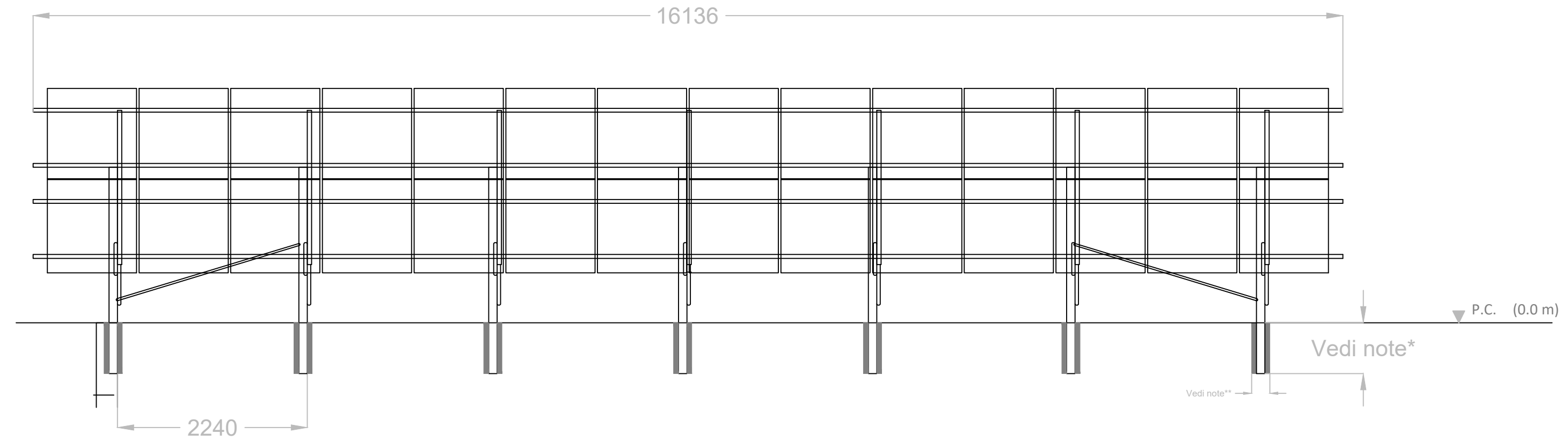
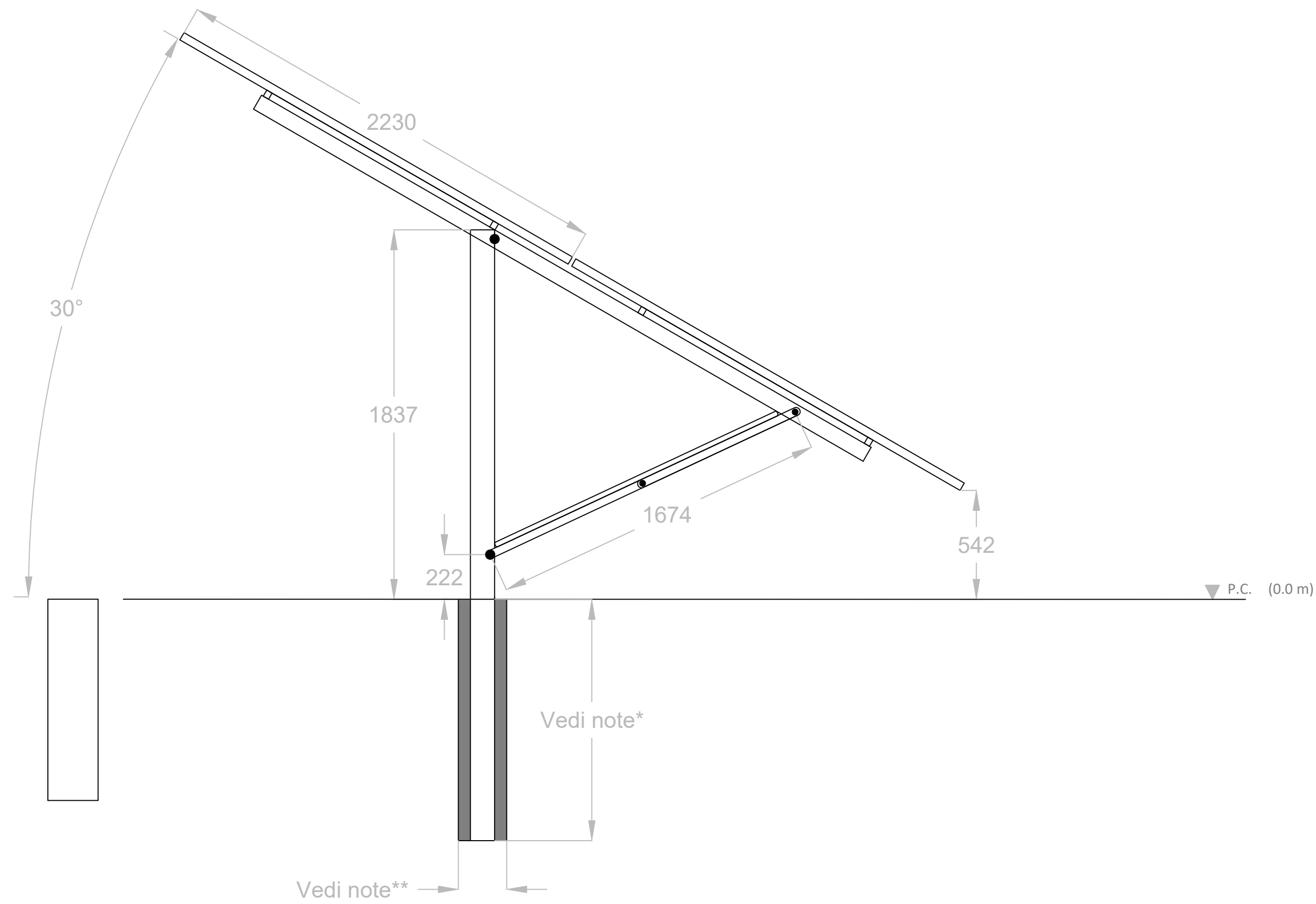


PARTICOLARE STRUTTURE FOTOVOLTAICHE 2x14 - INSTALLAZIONE MEDIANTE REALIZZAZIONE DI PREFORO E STABILIZZAZIONE CON CALCESTRUZZO

Scala 1:50



Scala 1:20



NOTE

* Le dimensioni indicate saranno validate in una fase successiva del progetto in base ai parametri geotecnici del terreno

Salvo differenti indicazioni, le lunghezze sono da intendersi espresse in mm ed il peso in Kg



REV.	DATE	DESCRIPTION	PREPARED	CHECKED	APPROVED
01	13/04/2022	Rev.01	D.Sacchi	M.Gallina A.Fata	V.Bretti
00	15/07/2021	Emissione Definitiva	F.E.Luciani	A.Fata	V.Bretti

		PROJECT: Spinetta Marengo FV (13131)								
		CLASSIFICATION: Company	FORMAT: A1	SCALE: Varie	PLOT SCALE: 1:1	SHEET: 4 di / of 4				
Engineering & Construction GRE VALIDATION		UTILIZATION SCOPE: Basic Design		TITLE: PARTICOLARE STRUTTURA SOSTEGNO MODULI						
VALIDATED BY: PE EGP	GRE CODE									
VERIFIED BY: Discipline EGP	GROUP: GRE	FUNCTION: EEC	TYPE: D27	ISSUER: ITP	COUNTRY: 13131	TEC: 100	PLANT: 04	SYSTEM: 6	PROGRESSIVE: 0	REVISION: 01
COLLABORATORS		GRE EEC D27 ITP 13131 100 04 6 01								