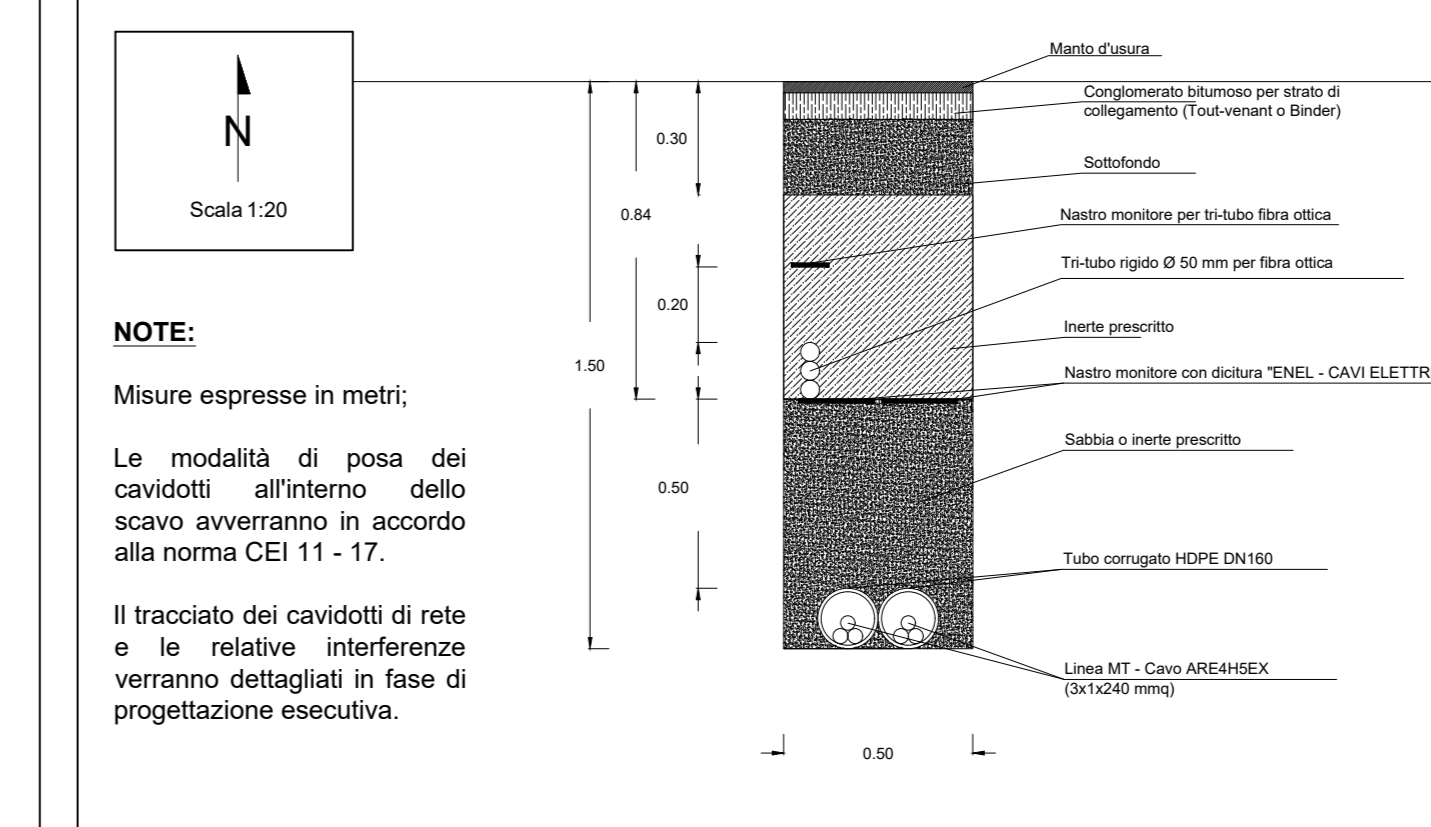
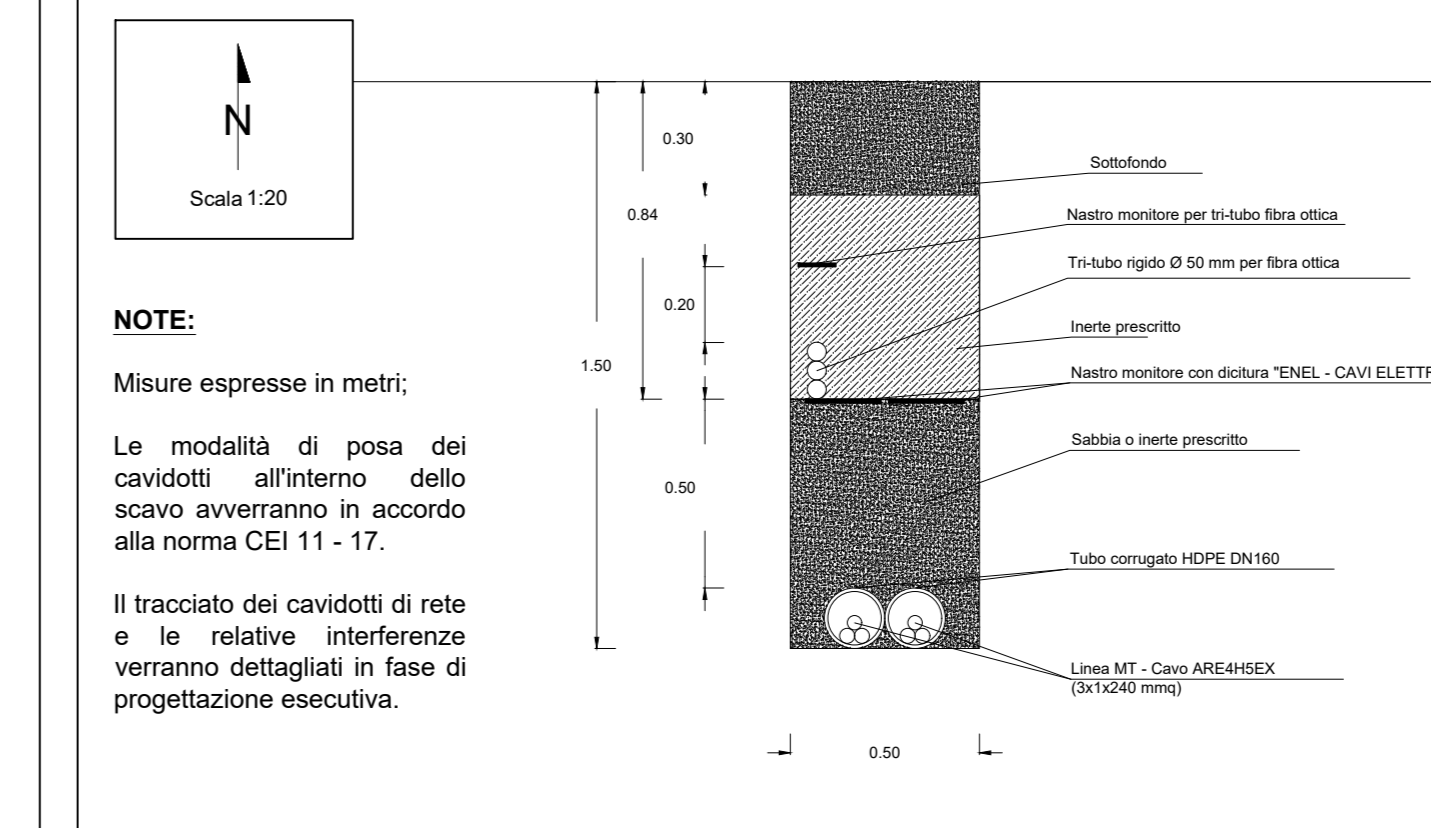


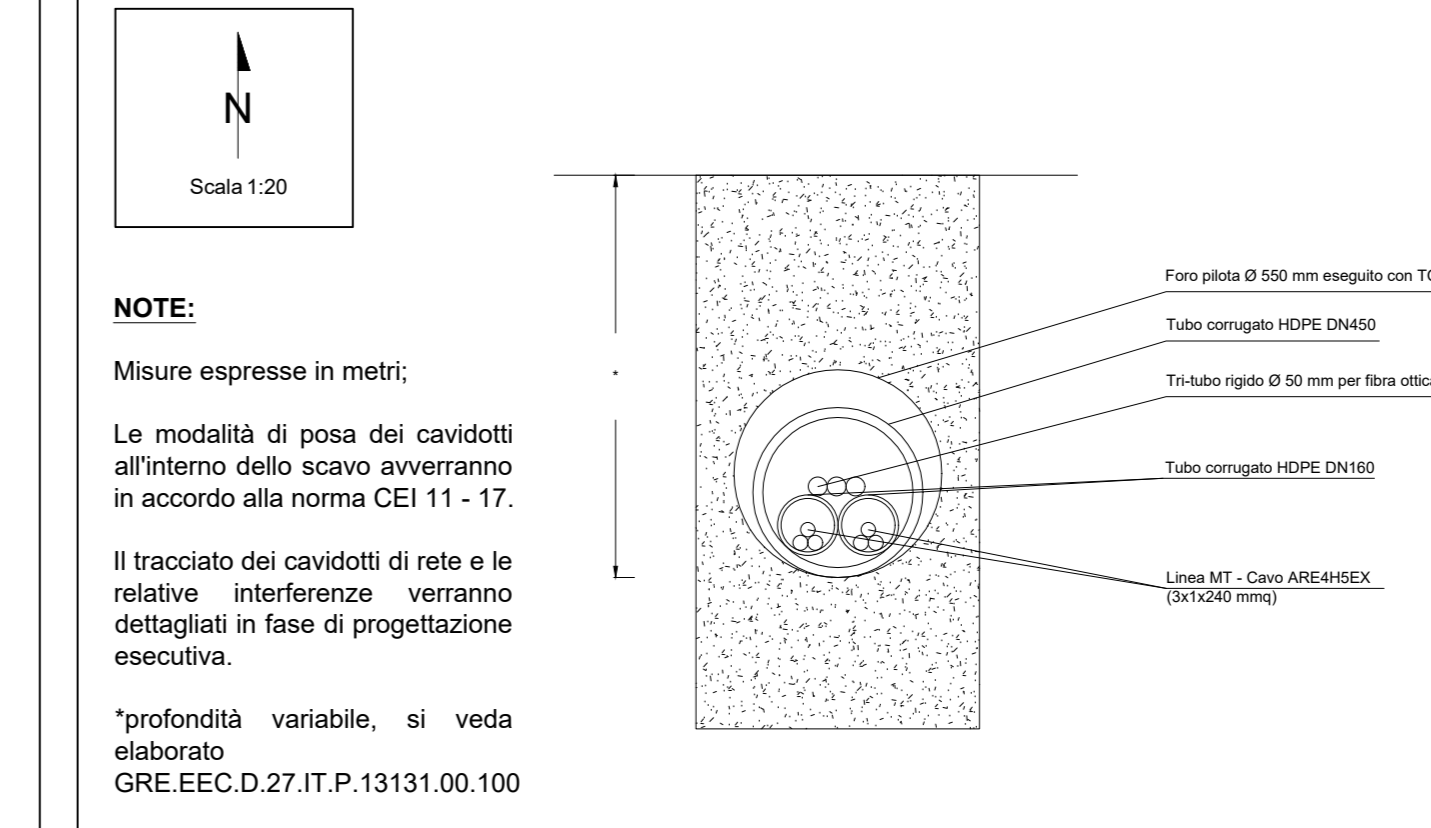
CAVIDOTTO MT INTERRATO - 2 TERNE DI CAVI - POSA IN ASFALTO



CAVIDOTTO MT INTERRATO - 2 TERNE DI CAVI - POSA IN TERRENO



CAVIDOTTO MT INTERRATO - 2 TERNE DI CAVI - ATTRAVERSAMENTO IN TOC



LEGGENDA

- Area di progetto
- Cabina di sezionamento modello DG 2061 ed. VIII
- Cavidotti MT di connessione alla rete
- Tracciato alternativo in TOC (da verificare in fase esecutiva)
- Viabilità di nuova realizzazione
- Cabina di consegna modello DG 2092 rev.III
- Cabina Primaria - Alessandria
- Cambio modalità posa cavidotti

TABELLA TRATTI CAVIDOTTO DI RETE

| TRATTO | LUNGHEZZA (m) |
|---|---------------|
| Guarasca FV - Cabina di sezionamento | 4288 m |
| Cabina di sezionamento - CP Alessandria Sud | 3084 m |

TABELLA TRATTI CAVIDOTTO DI RETE PERCORSO ALTERNATIVO

| TRATTO | LUNGHEZZA (m) | POSA |
|--------------------------------------|---------------|---------|
| Guarasca FV - Cabina di sezionamento | 4288 m | ASFALTO |
| Cabina di sezionamento - 1 | 1087 m | ASFALTO |
| 1 - 2 | 217 m | TERRENO |
| 2 - 3 | 266 m | TOC |
| 3 - 4 | 232 m | TERRENO |
| 4 - CP Alessandria Sud | 1360 m | ASFALTO |



| | | | | |
|--------------------|------------|---|-----------|-------------|
| 01 | 13/04/2021 | Rev.01 | M. Galina | V. Berti |
| 02 | 15/07/2021 | Emissione Definitiva | A. Fava | V. Berti |
| REV. | DATE | DESCRIPTION | PROPOSED | APPROVED |
| PROJECT: | | Spinetta Marengo FV (13131) | | |
| FILE NAME: | | Company | | |
| CLASSIFICATION: | | FORMAT: | SCALE: | PLOT SCALE: |
| UTILIZATION SCOPE: | | A0 | 1:2000 | 1:1 |
| SHEET: | | 3 di 5 | | |
| TITLE: | | PLANIMETRIA CAVIDOTTI DI CONNESSIONE ALLA RETE GUARASCA | | |
| VALORATED BY: | | FE EOP | | |
| MARKED BY: | | Discipline EOP | | |
| COLLABORATORS: | | GRE EEC D 27 I TP 131310008501 | | |