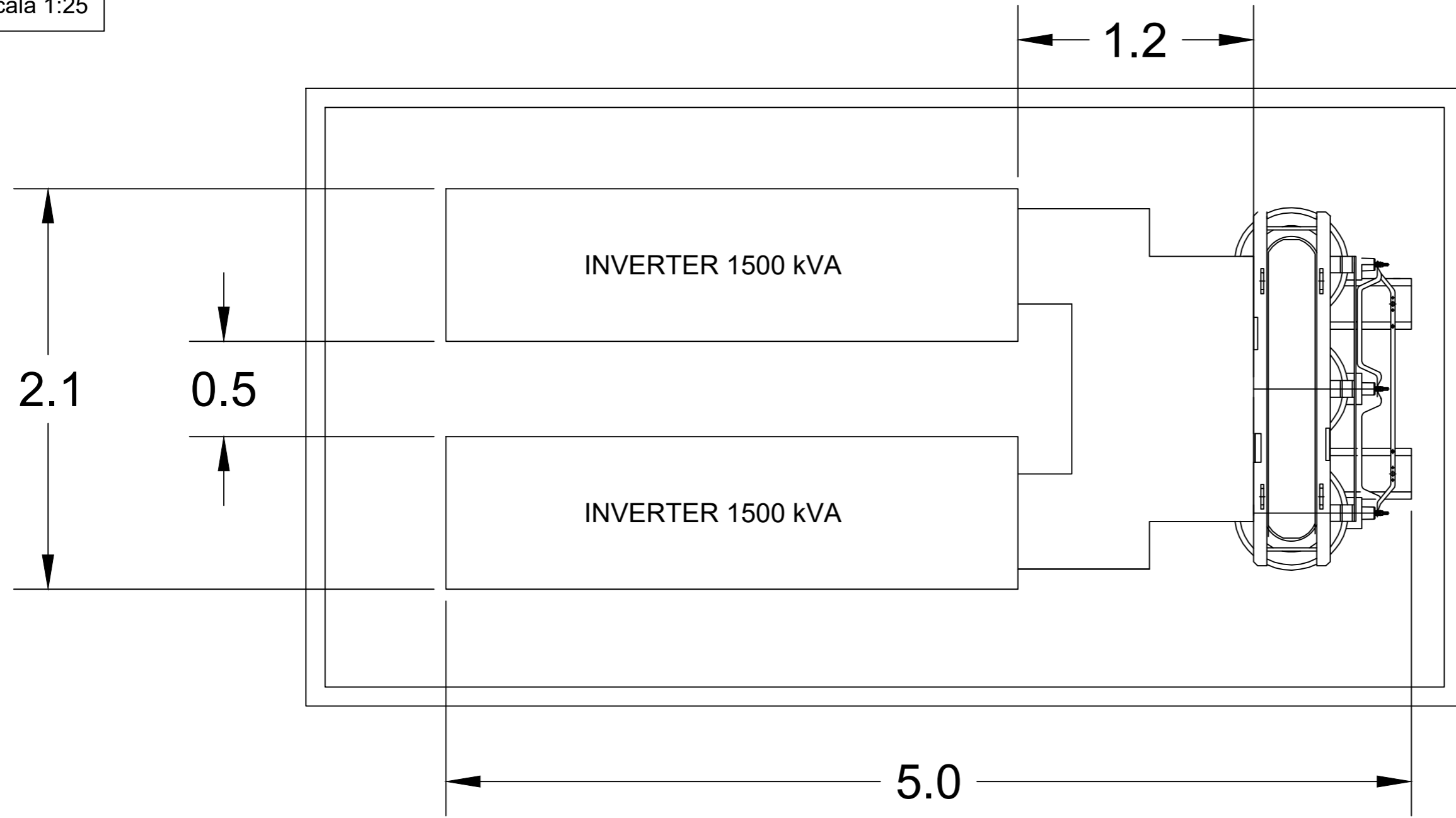
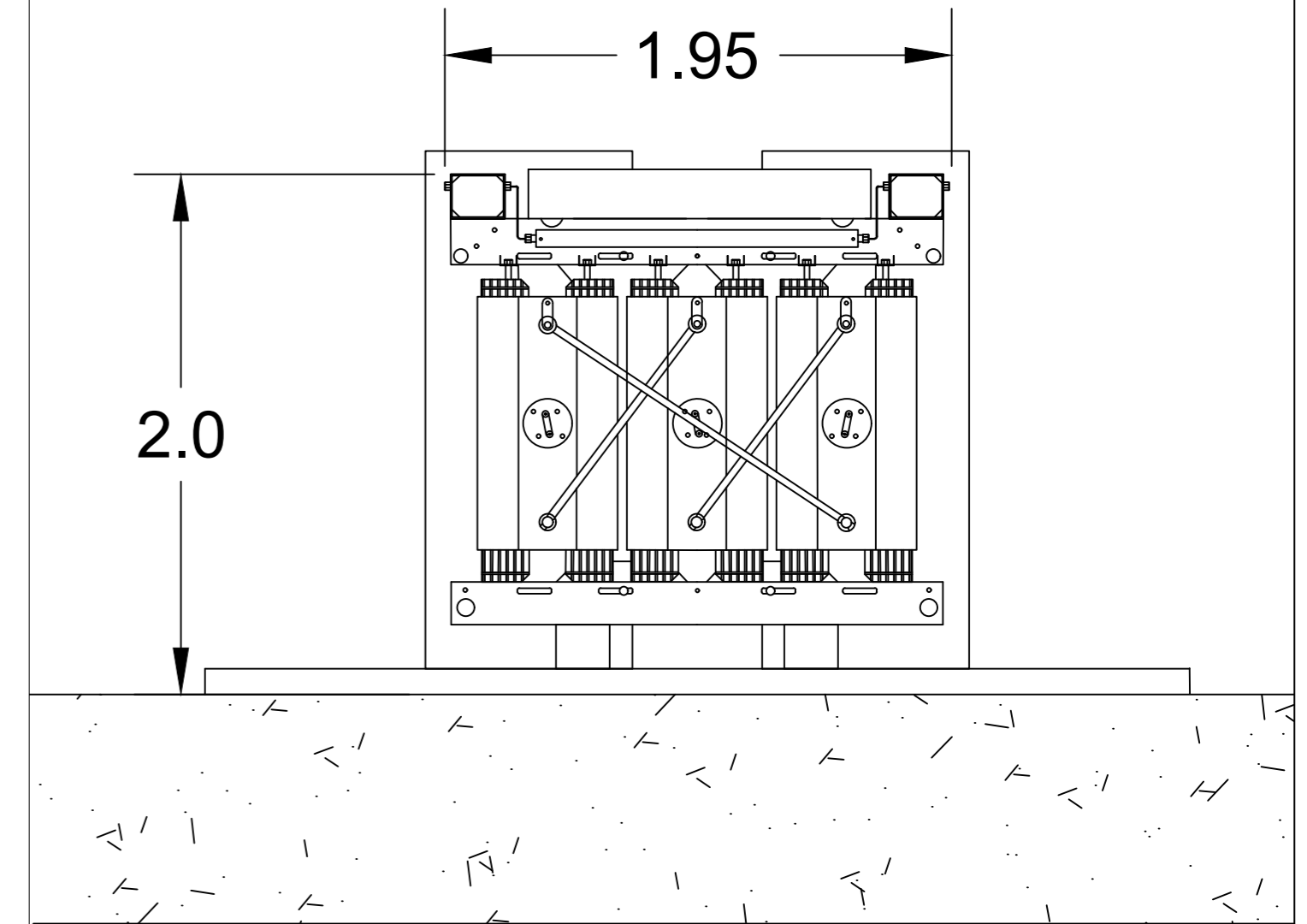


POWER CONVERTER STATION

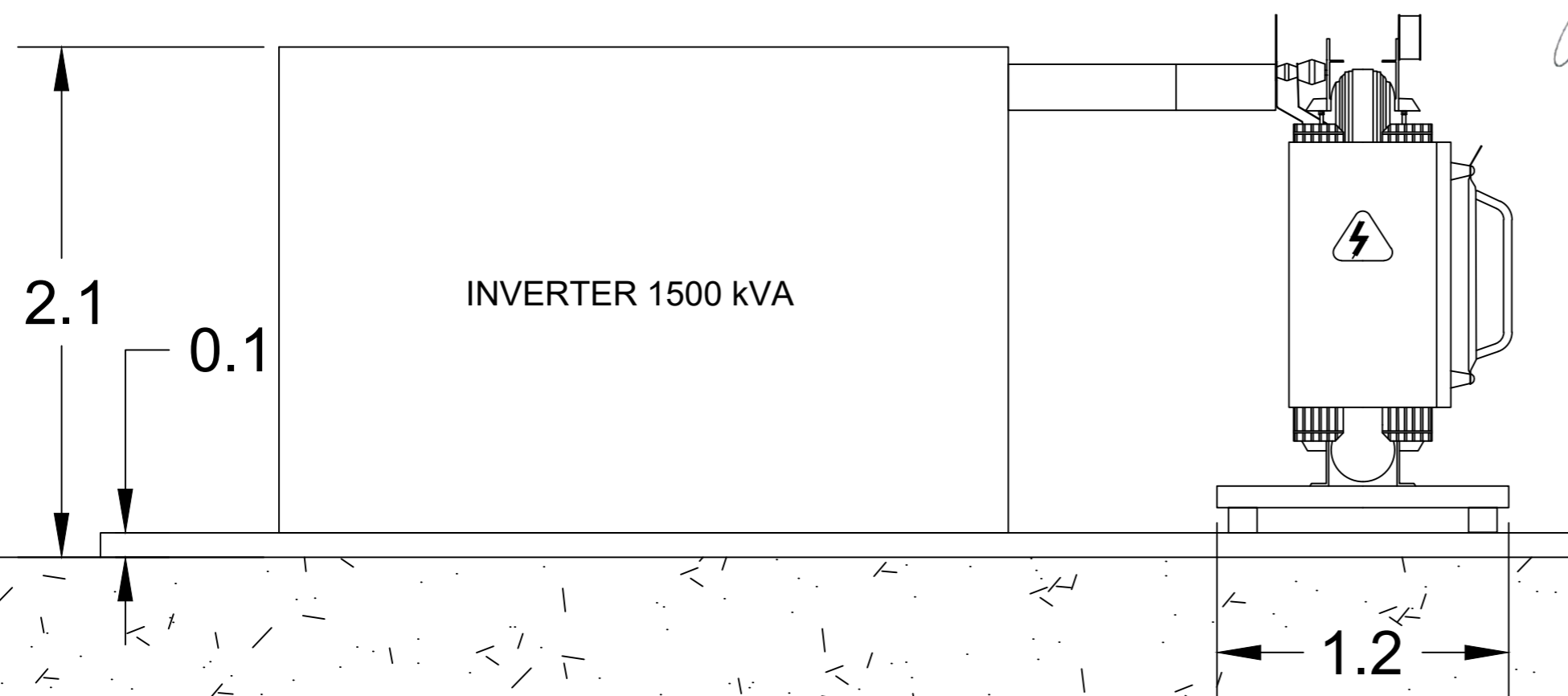
Scala 1:25



Scala 1:25



Scala 1:25



NOTE

Le dimensioni sono indicative e saranno validate in una fase successiva del progetto
Salvo differenti indicazioni, le lunghezze sono da intendersi espresse in m

REV.	DATE	DESCRIPTION	PREPARED	CHECKED	APPROVED
01	13/04/2022	Rev.01	D.Sacchi	A.Fata	V.Bretti
00	15/07/2021	Emissione Definitiva	C.Parrello	A.Fata	V.Bretti

		PROJECT: Spinetta Marengo FV (13131)				
		CLASSIFICATION: Company	FORMAT: A2	SCALE: 1:25	PLOT SCALE: 1:1	SHEET: 2 di / of 2
Engineering & Construction GRE VALIDATION		UTILIZATION SCOPE: Basic Design	TITLE: TIPOLOGICO CONTAINER BESS POWER CONVERTER STATION			
VALIDATED BY: PE EGP	GRE CODE					
VERIFIED BY: Discipline EGP	GROUP: GRE	FUNCTION: EEC	TYPE: D27	ISSUER: ITP	COUNTRY: 13	TEC: 13
COLLABORATORS		PLANT: 1000	SYSTEM: 08	PROGRESSIVE: 601	REVISION:	