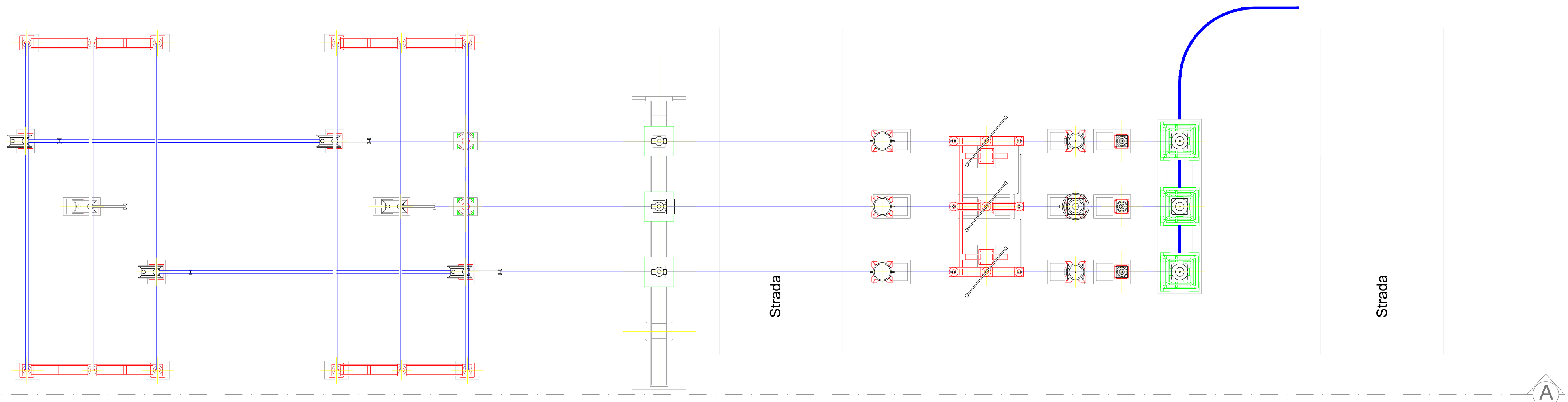
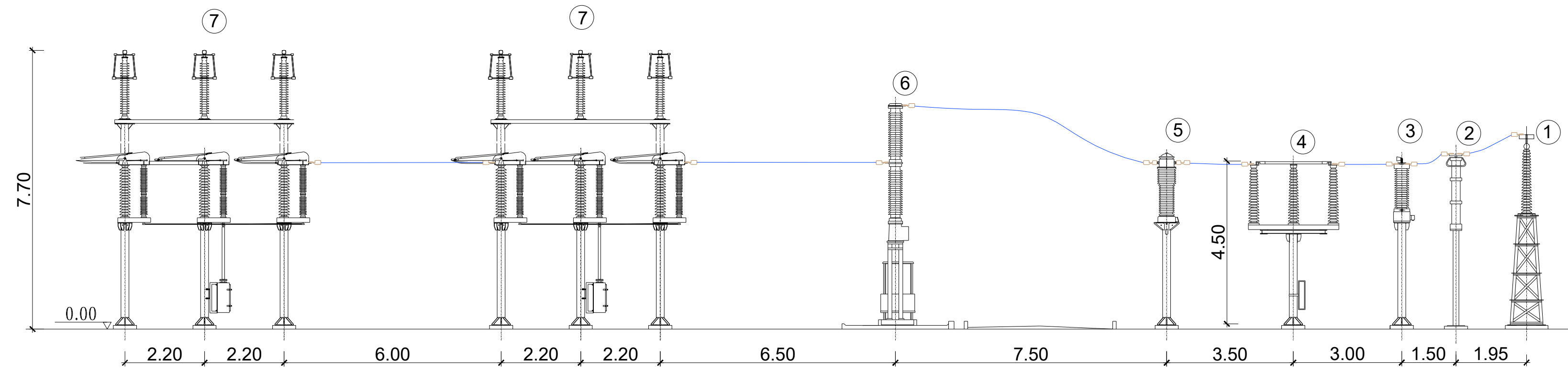


Pianta



Sezione A-A



LEGENDA

- ① TERMINALE CAVO
- ② SCARICATORE
- ③ TRASFORMATORE DI TENSIONE CAPACITIVO
- ④ SEZIONATORE ORIZZONTALE CON LAME DI TERRA
- ⑤ TRASFORMATORE DI CORRENTE
- ⑥ INTERRUTTORE
- ⑦ SEZIONATORE VERTICALE



REGIONE CAMPANIA  
 PROVINCIA DI CASERTA  
 COMUNE DI CANCELLO ARNONE




PROGETTO PER LA REALIZZAZIONE DI UNA SE RTN DI TRASFORMAZIONE  
 380/150KV CON RACCORDI AEREI ALLA LINEA 380KV "PATRIA-GARIGLIANO"



StarEnergia srl  
 sede legale Via Francesco Giordani n. 42  
 800122 Napoli P.IVA 05769401216 PEC: [starenergia@pec.it](mailto:starenergia@pec.it)

PIANTA E SEZIONE STALLO ARRIVO CAVO 150KV

PROGETTISTI	PROPONENTE	SCALA
 INSE s.r.l. Viale Michelangelo, 71 800129 Napoli Tel. +39 0815797998 mail: <a href="mailto:tecnico.inse@gmail.com">tecnico.inse@gmail.com</a>	CAMPANIA SOLARE s.r.l. sede legale Via F. Giordani n. 42 800122 Napoli Tel. +39 081 060 7743 Fax +39 081 060 7876 Rea - NA1051228 - C.F. e P.IVA 09700581219 mail: <a href="mailto:campaniasolare@starenergia.com">campaniasolare@starenergia.com</a> PEC: <a href="mailto:campaniasolare@pecditta.com">campaniasolare@pecditta.com</a> Cod. Univoco SRU082D	1:100
		TAVOLA
		AS245-ET28-D

Revisioni e coordinamento: ing. Roberto Caldara

Rev.	Data:	Redattore:
Rev. 01	20/07/2021	INSE Srl

