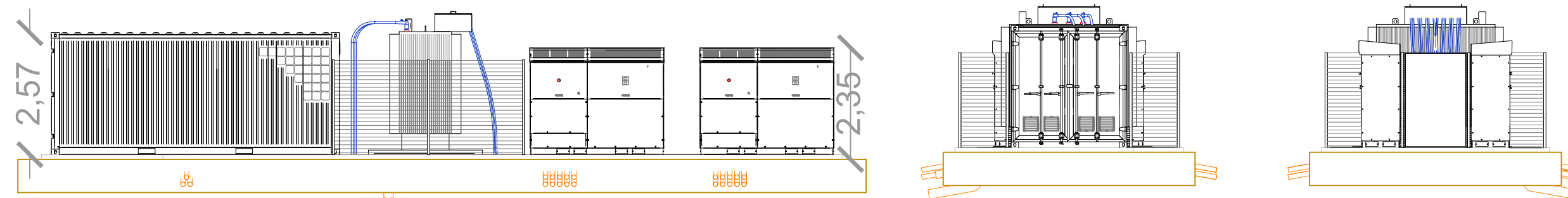
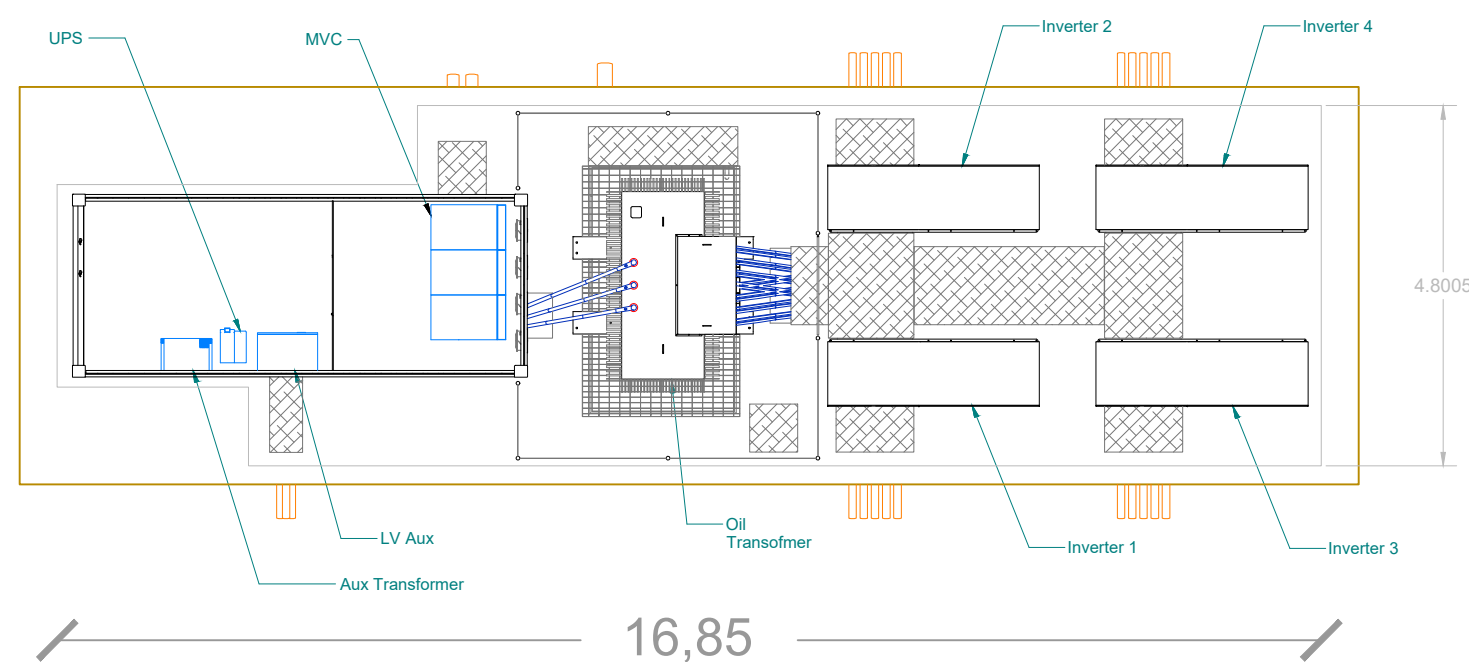


Cabina Inverter (scala 1:100)

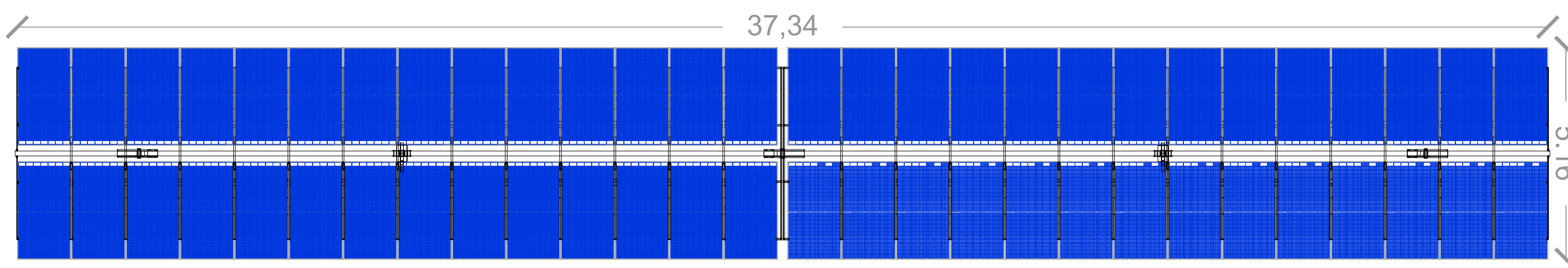


Cabina di Vettoriamento (scala 1:100)

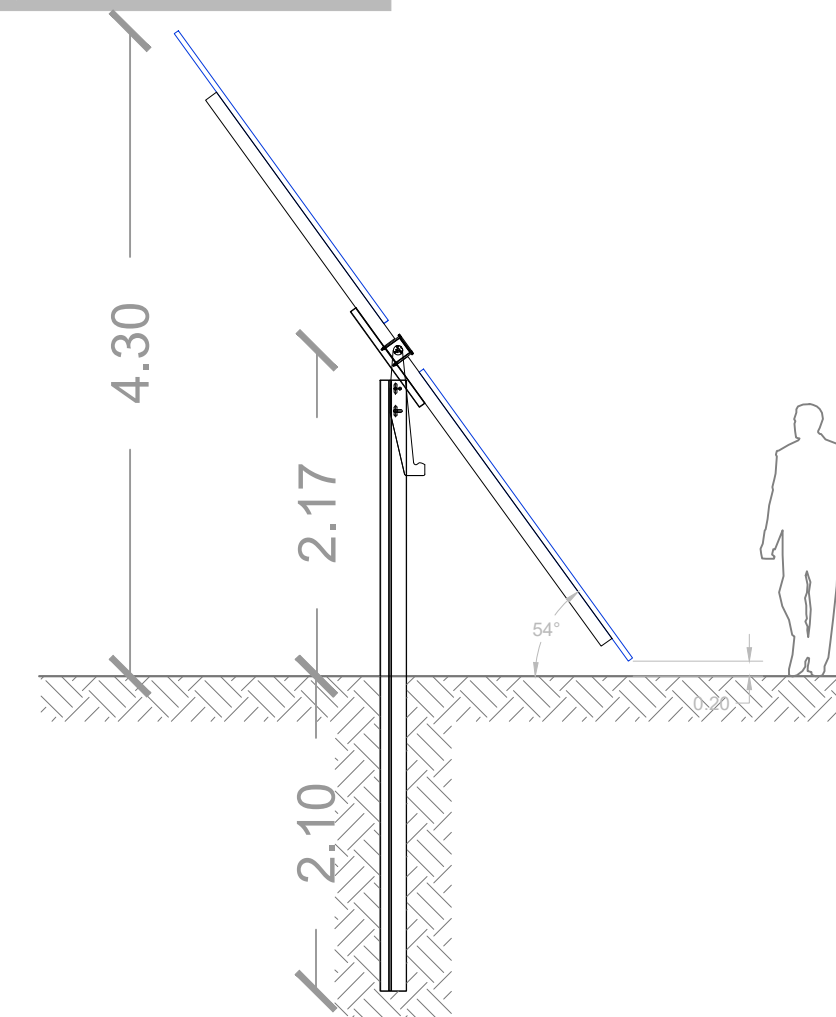


PARTICOLARI IMPIANTO FV

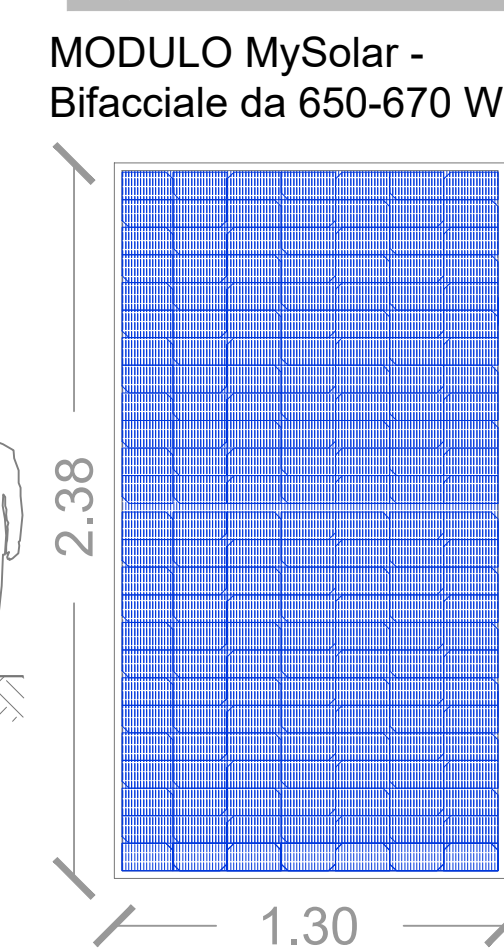
Pianta Struttura 56 Pannelli Fv (scala 1:100)



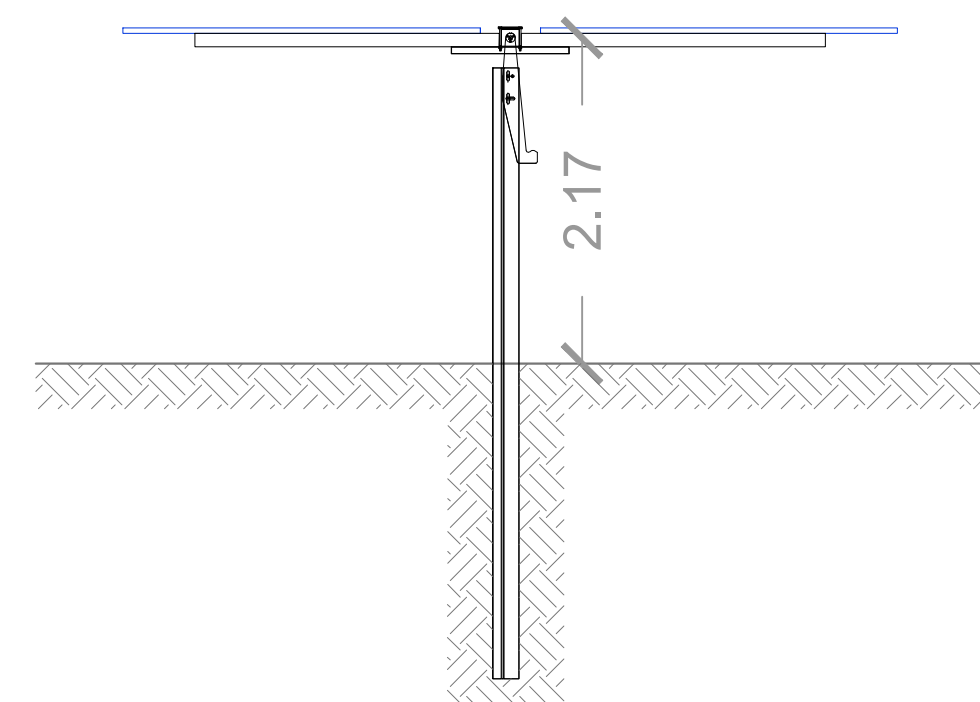
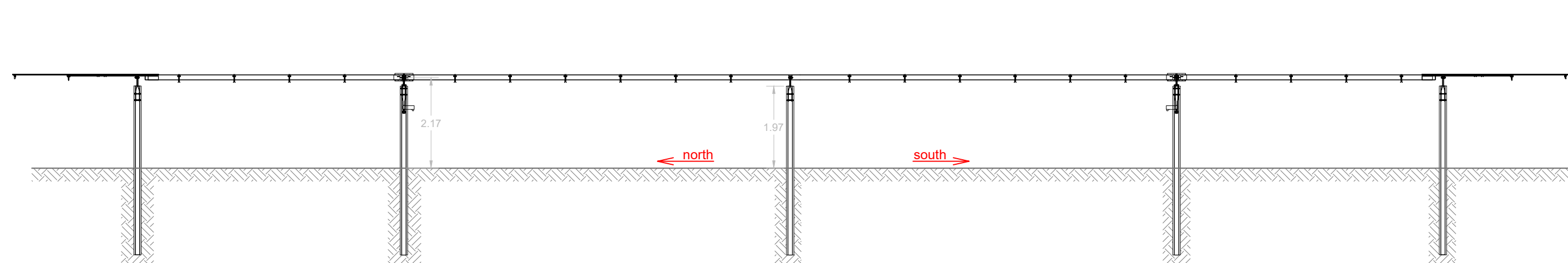
Sezione Trasversale (scala 1:50)



Dimensioni Modulo Fv (scala 1:25)



Prospetti Struttura 56 Pannelli Fv (scala 1:50)



REGIONE CAMPANIA  
 PROVINCIA DI CASERTA  
 COMUNE DI CANCELLO ED ARNONE

PROGETTO PER LA REALIZZAZIONE DI UN IMPIANTO FOTOVOLTAICO DENOMINATO "LA FOSSA" DELLA POTENZA DI 43.410 kWp - 40.000 KVA



StarEnergia srl  
 sede legale Via Francesco Giordani n. 42  
 800122 Napoli  
 C.F. e P.IVA 09898841219  
 P.IVA 05769401216 PEC: [starenergia@pec.it](mailto:starenergia@pec.it)

Particolari costruttivi impianto

PROGETTISTI	PROPONENTE	SCALA
	Nova Energia s.r.l. sede legale Via F. Giordani n. 42 800122 Napoli Tel. +39 081 060 7743 Fax +39 081 060 7876 C.F. e P.IVA 09898841219 PEC: <a href="mailto:novaenergia@pecditta.com">novaenergia@pecditta.com</a>	VARIE
		TAVOLA
		TDAR - 06_a

Redazione e coordinamento: ing. Roberto Caldara

Rev.	Data:	Note:
REV. 00	09/02/2022	