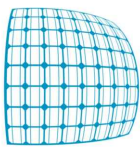




REGIONE CAMPANIA  
 PROVINCIA DI CASERTA  
 COMUNE DI CANCELLO ARNONE




PROGETTO PER LA REALIZZAZIONE DI UNA SE DI CONDIVISIONE E TRASFORMAZIONE 30/150KV PER IL COLLEGAMENTO DI PARCHI FOTOVOLTAICI IN PROVINCIA DI CASERTA



STARENERGIA

StarEnergia srl  
 sede legale Via Francesco Giordani n. 42  
 800122 Napoli P.IVA 05769401216 PEC: [starenergia@pec.it](mailto:starenergia@pec.it)

CARATTERISTICHE COMPONENTI CAVIDOTTO 150KV

PROGETTISTI	PROPONENTE	SCALA
 <p>INSE s.r.l.                      Viale Michelangelo, 71                      800129 Napoli                      Tel.+39 0815797998                      mail: <a href="mailto:tecnico.inse@gmail.com">tecnico.inse@gmail.com</a></p>	<p>CAMPANIA SOLARE s.r.l.                      sede legale Via F. Giordani n. 42                      800122 Napoli                      Tel.+39 081 060 7743 Fax +39 081 060 7876                      Rea - NA1051228 – C.F. e P.IVA 09700581219                      mail: <a href="mailto:campaniasolare@starenergia.com">campaniasolare@starenergia.com</a>                      PEC: <a href="mailto:campaniasolare@pecditta.com">campaniasolare@pecditta.com</a>                      Cod. Univoco 5RU082D</p>	-
		TAVOLA
		BS245-EU18-R

Revisioni e coordinamento: ing. Roberto Caldara

Rev.	Data:	Redattore :
Rev. 01	20/07/2021	INSE Srl



## Sommario

1. MODALITÀ DI POSA E DI ATTRAVERSAMENTO IN CAVO INTERRATO.....	2
1.1 MESSA IN OPERA CON SCAVO A CIELO APERTO.....	3
1.2 DIRECTIONAL DRILLING (T.O.C.).....	4
1.3 Caratteristiche elettromeccaniche del cavo .....	5
1.3.1 Descrizione del cavo .....	5
1.3.2 Configurazioni di posa.....	6
1.3.3 Modalità di collegamento degli schermi metallici.....	7
1.3.4 Buche giunti .....	8
1.4 Sistemi di telecomunicazione .....	9
2. TAVOLE COMPONENTI LINEA IN CAVO INTERRATO 150 kV .....	10

## 1. MODALITÀ DI POSA E DI ATTRAVERSAMENTO IN CAVO INTERRATO

Le metodologie di messa in opera di elettrodotti in cavo interrato possono essere distinte in due macrofamiglie:

- Messa in opera con scavo a cielo aperto;
- Messa in opera con tecnologia "No-Dig" anche detta "Trenchless".

All'interno della prima categoria, la scelta di una configurazione e /o tecnica di posa secondo standard Terna piuttosto che un'altra, dipende da diversi fattori, fra cui quelli più importanti sono:

- Livello di tensione dell'elettrodotto;
- Ambito di installazione (terreno agricolo, lungo sede stradale, in attraversamento stradale, all'interno di cunicolo, ecc.)

Queste tecniche di posa secondo standard TERNA per elettrodotti in cavo a 150kV, ovvero 132kV sono illustrate nel presente elaborato in cui le caratteristiche dimensionali sono da considerarsi come indicative e possono essere soggette a variazioni in fase di progettazione esecutiva. Sempre nell'ambito della messa in opera con scavo a cielo aperto, è possibile trovarsi in presenza di particolari attraversamenti di strade e/o sottoservizi quali: fognature, gasdotti, cavidotti, ecc., per cui la posa dell'elettrodotto potrebbe non avvenire semplicemente secondo le tipologie standard su citate ma potrebbe essere necessario integrare tali soluzioni mettendo in atto tubazioni di PVC della serie pesante, PE o di ferro all'interno delle quali far passare i cavi. Gli aspetti caratteristici di un tipico di posa con scavo a cielo aperto, effettuato secondo standard Terna sono descritti nei seguenti paragrafi. Nell' ipotesi in cui non sia possibile eseguire uno scavo a cielo, come nel caso di impedimenti nel mantenere la trincea aperta per lunghi periodi, ad esempio in corrispondenza di attraversamenti trasversali di strade di grande afflusso, svincoli, attraversamenti di canali, ferrovie o di altri servizi di cui non è consentita l'interruzione, la realizzazione dell'elettrodotto può avvenire mediante l'uso della tecnologia "No-Dig". In realtà, sotto questo nome sono annoverate diverse tecnologie che permettono l'installazione di manufatti sotterranei, nella fattispecie di tubi in cui successivamente saranno contenuti i cavi costituenti l'elettrodotto, senza effettuare alcuno scavo a cielo aperto. Per la realizzazione di elettrodotti in cavo, le tecnologie "No-Dig" comunemente utilizzate in ambito Terna sono:

- Perforazioni orizzontali con trivelle-spingi tubo
- Microtunneling
- Directional Drilling

La Perforazione Orizzontale con Trivelle-Spingi tubo consistente in una trivellazione orizzontale non guidata con successiva infissione di tubi. Questa tecnologia non permette un controllo di direzione dello scavo e quindi si addice per la realizzazione di brevi attraversamenti rettilinei (strade, ferrovie).

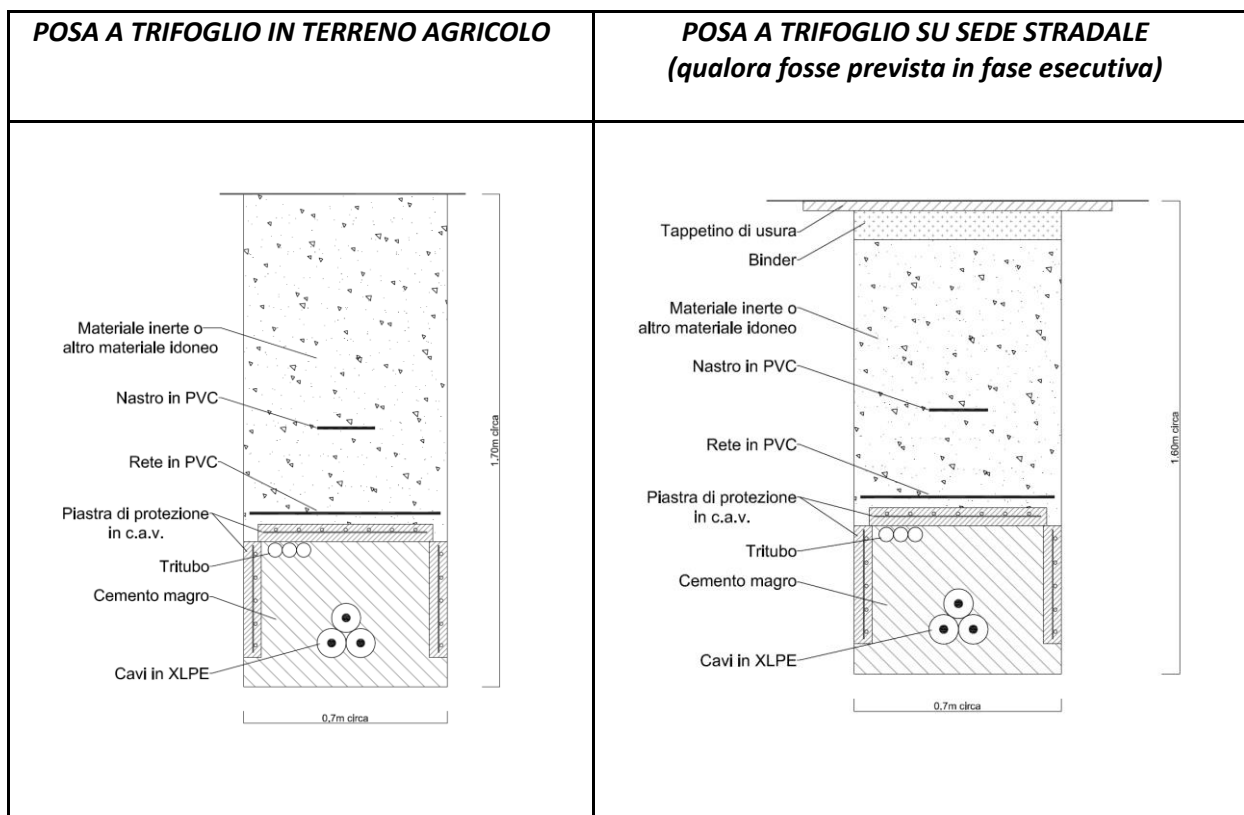
Il Microtunneling permette la realizzazione di elettrodotti in cavo in tratti rettilinei con pendenza massima del 30% in salita e del 10% in discesa. Il cavo viene messo in opera all'interno di tubi che vengono installati per conci e fatti avanzare per spinta nel terreno preceduti da uno scudo di acciaio dotato di testa fresante che effettua una trivellazione, a partire da un pozzo di monte fino a quello di valle.

Il Directional Drilling è anche noto come perforazione direzionale o perforazione orizzontale controllata o perforazione teleguidata o trivellazione orizzontale controllata (T.O.C.). L'elemento distintivo di questa tecnologia è la possibilità di effettuare fori nel sottosuolo che possono avere andamento curvilineo spaziale.

### **1.1 MESSA IN OPERA CON SCAVO A CIELO APERTO**

La posa di un elettrodotto su terreno agricolo, a mezzo di trincea e con disposizione dei cavi a "Trifoglio", ha i seguenti aspetti caratteristici:

- i cavi saranno posati ad una profondità standard di -1,6 m circa (quota piano di posa), su di un letto di sabbia o di cemento magro dallo spessore di 10 cm circa;
- i cavi saranno ricoperti sempre con il medesimo tipo di sabbia o cemento magro, per uno strato di circa 40 cm, sopra il quale sarà posata una lastra di protezione in cemento armato. Ulteriori lastre sono state collocate sui lati dello scavo, allo scopo di creare una protezione meccanica supplementare;
- La restante parte della trincea sarà riempita con materiale di risulta e/o di riporto, di idonee caratteristiche. Nel caso di passaggio su strada, i ripristini della stessa (sottofondo, binder, tappetino, ecc.) saranno realizzati in conformità a quanto indicato nelle prescrizioni degli enti proprietari della strada (Comune, Provincia, ANAS, ecc.);
- I cavi saranno segnalati mediante rete in P.V.C. rosso, da collocare al di sopra delle lastre di protezione. Ulteriore segnalazione sarà realizzata mediante la posa di nastro monitore da posizionare a circa metà altezza della trincea;
- Nel caso in cui il collegamento delle guaine sarà realizzato secondo lo schema in "Single Point Bonding" o "Single Mid Point Bonding" (vedere par. 1.3.3), insieme al cavo alta tensione sarà posato un cavo di terra;
- All'interno della trincea è prevista l'installazione di n°1 Tritubo Ø 50 mm entro il quale potranno essere posati cavi a Fibra Ottica e/o cavi telefonici/segnalamento.



### 1.2 DIRECTIONAL DRILLING (T.O.C.)

La tecnica Directional Drilling prevede una perforazione eseguita mediante una portasonda teleguidata ancorata a delle aste metalliche. L'avanzamento avviene per la spinta esercitata a forti pressioni di acqua o miscele di acqua e polimeri totalmente biodegradabili; per effetto della spinta il terreno è compresso lungo le pareti del foro. L'acqua è utilizzata anche per raffreddare l'utensile. Questo sistema non comporta alcuno scavo preliminare, ma eventualmente necessita di effettuare solo delle buche di partenza e di arrivo; non comporta quindi, la demolizione prima e il ripristino dopo di eventuali sovrastrutture esistenti.

Le fasi principali del processo di TOC sono le seguenti:

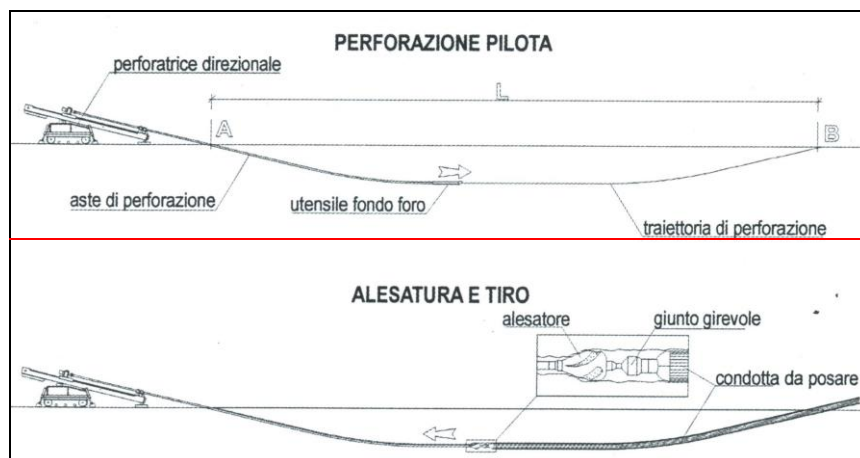
- delimitazione delle aree di cantiere;
- realizzazione del foro pilota;
- alesatura del foro pilota e contemporanea posa dell'infrastruttura (tubazione).

Da una postazione di partenza in cui viene posizionata l'unità di perforazione, attraverso un piccolo scavo di invito viene trivellato un foro pilota di piccolo diametro, lungo il profilo di progetto che prevede il passaggio lungo il tratto indicato raggiungendo la superficie al lato opposto dell'unità di perforazione. Il controllo della posizione della testa

di perforazione, giuntata alla macchina attraverso aste metalliche che permettono piccole curvature, è assicurato da un sistema di sensori posti sulla testa stessa. Una volta eseguito il foro pilota viene collegato alle aste un alesatore di diametro leggermente superiore al diametro della tubazione che deve essere trascinata all'interno del foro definitivo.

Tale operazione viene effettuata servendosi della rotazione delle aste sull'alesatore, e della forza di tiro della macchina per trascinare all'interno del foro un tubo generalmente in PE di idoneo spessore. Le operazioni di trivellazione e di tiro sono agevolate dall'uso di fanghi o miscele di acqua-polimeri totalmente biodegradabili, utilizzati attraverso pompe e contenitori appositi che ne impediscono la dispersione nell'ambiente.

Con tale sistema è possibile installare condutture al di sotto di grandi vie, di corsi d'acqua, canali marittimi, vie di comunicazione quali autostrade e ferrovie (sia in senso longitudinale che trasversale), edifici industriali, abitazioni, parchi naturali etc.



Gli attraversamenti delle opere interferenti saranno eseguiti in accordo a quanto previsto dalla Norma CEI 11-17.

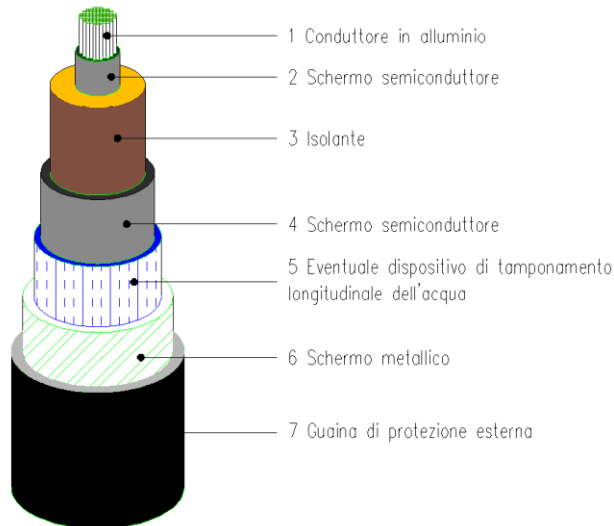
### 1.3 CARATTERISTICHE ELETTROMECCANICHE DEL CAVO

#### 1.3.1 DESCRIZIONE DEL CAVO

Ciò che contraddistingue i cavi in alta tensione per posa interrata di ultima generazione è certamente la tipologia di isolamento, realizzato in XLPE (polietilene reticolato), che rende tali cavi particolarmente compatti, permette elevate capacità di trasporto ed infine non presenta problemi di carattere ambientale.

Infatti, a differenza dei cavi in alta tensione di prima generazione il cui isolamento avviene a mezzo di olio fluido, questa nuova tecnologia presenta il vantaggio di non richiedere apparecchiature idrauliche ausiliarie necessarie per l'espansione e il rabbocco del fluido dielettrico, con semplificazione dell'esercizio e l'annullamento di perdite di fluidi nei terreni circostanti, da cui la garanzia della massima compatibilità ambientale. La tipologia di cavo in

questione è inoltre caratterizzato da un isolante a basse perdite dielettriche. La figura a seguire, mostra uno schema di sezione tipo per questa tipologia di cavi.



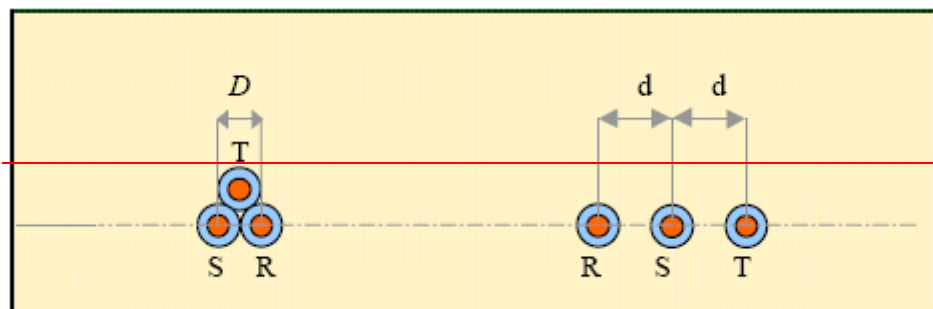
Legenda	
1	Conduttore in rame o alluminio
2	Schermo sul conduttore
3	Isolante
4	Schermo semiconduttore
5	Barriera contro la penetrazione di acqua
6	Schermo metallico
7	Guaina esterna

L'anima del cavo è costituita da un conduttore a corda rotonda compatta (tipo milliken) di rame ricotto non stagnato oppure di alluminio, avente sezione pari a 1600 mm<sup>2</sup>.

Si tenga comunque presente che i dati su riportati sono indicativi e che le caratteristiche dei cavi potranno essere soggette a sensibili variazioni in sede di progettazione esecutiva.

### 1.3.2 CONFIGURAZIONI DI POSA

Gli schemi tipici di posa di un elettrodotto sono a trifoglio o in piano, come rappresentato nella figura seguente:

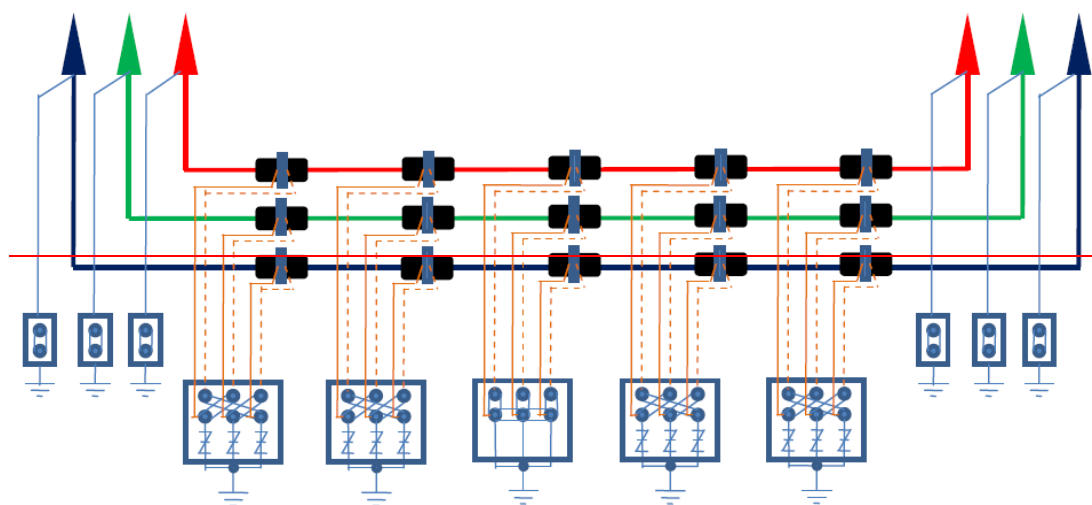


La posa a trifoglio riduce la portata di corrente ammissibile del cavo dovuta al regime termico che si instaura a causa della vicinanza dei cavi. Al contrario la posa in piano presenta livelli di portata in corrente proporzionali alla distanza "d" di interasse dei cavi. Per tale motivo la posa a trifoglio è utilizzata per i livelli di tensione più bassa (150-220 kV) come il caso in esame, mentre la posa in piano è utilizzata per i livelli di tensione più alta (220-380kV).

### 1.3.3 MODALITÀ DI COLLEGAMENTO DEGLI SCHERMI METALLICI

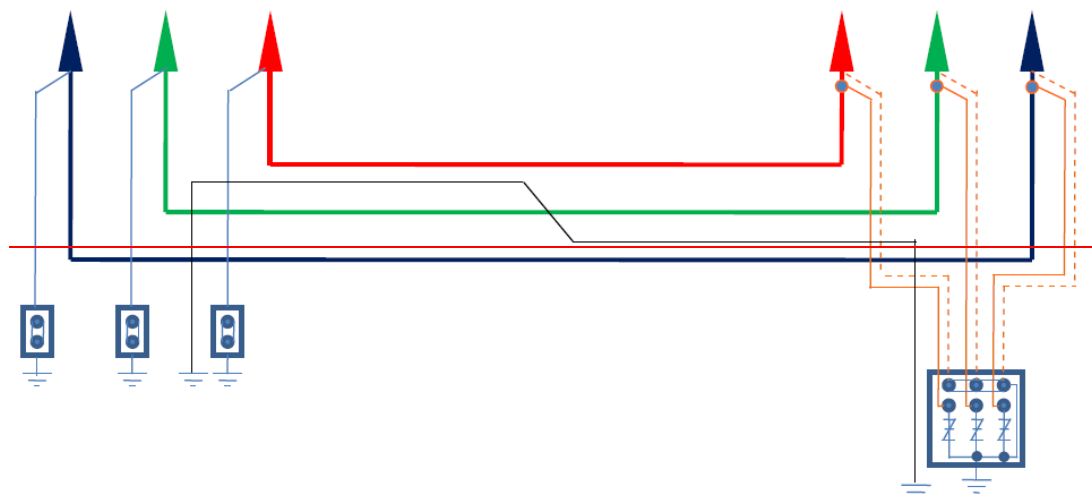
Tra le possibili modalità di collegamento degli schermi metallici sarà utilizzata la modalità nota come cross bonding, in cui il collegamento in cavo viene suddiviso in tre tratte elementari (o multipli di tre) pressoché di uguale lunghezza, generalmente corrispondenti con le pezzature di posa. In tale configurazione gli schermi vengono messi francamente a terra, ed in corto circuito tra loro all'estremità di partenza della prima tratta ed all'estremità di arrivo della terza, mentre tra due tratte adiacenti gli schermi sono isolati da terra e uniti fra loro con collegamento incrociato.

#### CROSS BONDING



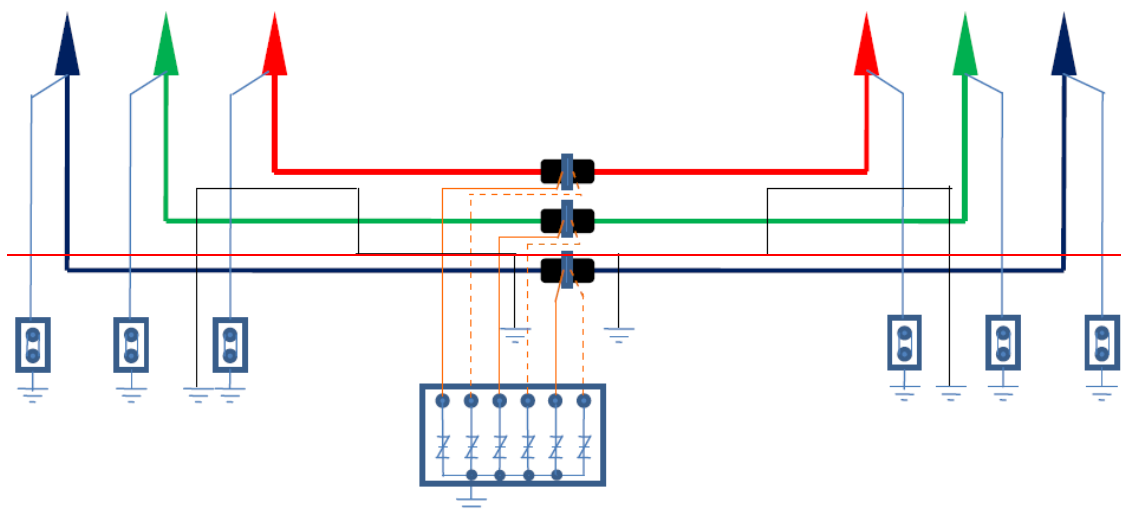
Altre modalità di collegamento degli schermi metallici dei cavi sono quelli illustrati dai seguenti schemi.

#### SINGLE POINT BONDING





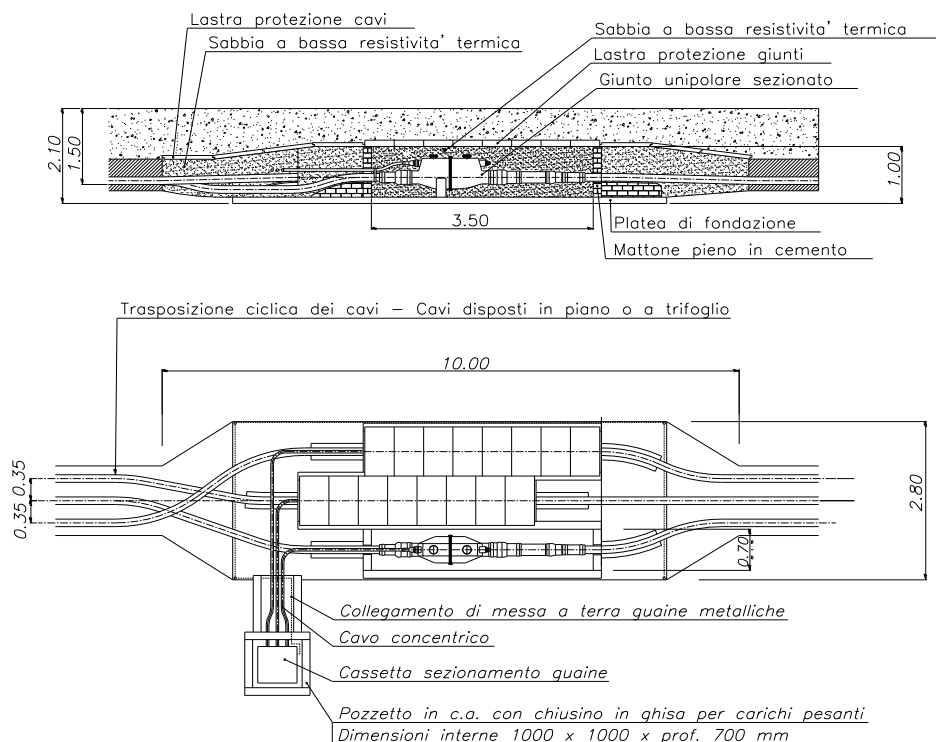
### SINGLE MID POINT BONDING



#### 1.3.4 BUCHE GIUNTI

Problemi legati al trasporto e messa in opera dei cavi fanno sì che, in genere, non si realizzino pezzature di cavo superiori ai seicento metri; ecco quindi la necessità di realizzare dei giunti, per elettrodotti di lunghezza superiore.

- I giunti necessari per il collegamento del cavo, saranno posizionati lungo il percorso del cavo, a metri 400-600 circa l'uno dall'altro, ed ubicati all'interno di apposite buche che avranno una configurazione come indicato nel Capitolo 2 del presente elaborato;
- I giunti, saranno collocati in apposita buca ad una profondità prevalente di m -2,00 ca. (quota fondo buca) e alloggiati in appositi loculi, costituiti da mattoni o blocchetti in calcestruzzo;
- I loculi saranno riempiti con sabbia e coperti con lastre in calcestruzzo armato, aventi funzione di protezione meccanica;
- Sul fondo della buca giunti, sarà realizzata una platea di sottofondo in c.l.s., allo scopo di creare un piano stabile sul quale poggiare i supporti dei giunti. Inoltre, sarà realizzata una maglia di terra locale costituita da 4 o più picchetti, collegati fra loro ed alla cassetta di sezionamento, per mezzo di una corda in rame.
- Accanto alla buca di giunzione sarà installato un pozzetto per l'alloggiamento della cassetta di sezionamento della guaina dei cavi. Agendo sui collegamenti interni della cassetta è possibile collegare o scollegare le guaine dei cavi dall'impianto di terra.

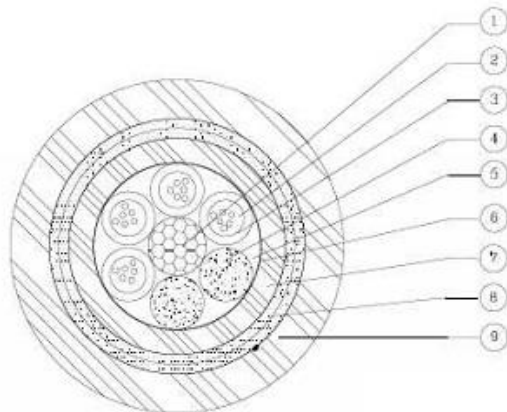


L'ubicazione dei giunti è opportunamente studiata già durante la fase progettuale preliminare. Tuttavia, per motivi di diversa natura, ci si riserva di ottimizzarla durante la fase di progettazione esecutiva, a seguito di indagini mirate alla precisa individuazione dei sottoservizi. La posizione delle buche giunti è individuata su planimetria catastale nell'elaborato doc. n. D E 2389B1CEX 036.

## 1.4 SISTEMI DI TELECOMUNICAZIONE

Per la trasmissione dati e per il sistema di protezione, comando e controllo dell'impianto, sarà realizzato un sistema di telecomunicazione tra le stazioni terminali dei collegamenti.

Esso sarà costituito da un cavo con 24 fibre ottiche, illustrato nella figura seguente:



(24f illustrate)

- 1- Elemento centrale di supporto dielettrico
- 2- Fibre ottiche
- 3- Tubetti loose tamponanti con jelly
- 4- Riempitivi
- 5- Tamponatura nucleo
- 6- Fasciatura con nastro sintetico
- 7- Guaina interna in PE
- 8- Filati aramidici
- 9- Guaina esterna in PE

Il sistema di telecomunicazione sarà attestato alle estremità mediante terminazioni negli apparati ripartitori, i quali a loro volta saranno collocati all'interno di appositi armadi.

Per la visione di tutti i componenti che compongono l'impianto oggetto del presente documento, si rimanda alla consultazione del Capitolo 2 del presente elaborato.

## 2. TAVOLE COMPONENTI LINEA IN CAVO INTERRATO 150 KV

Codifica elaborato	Descrizione	Rev.	Data revisione
UX LK 101	Cavo unipolare XLPE con tensione $U_m=170$ kV	04	15/12/2015
TEFXGIUNTI0001	Buca giunti	00	10/03/2009
CAVO C4000	Schema cavo 48 fibre ottiche	01	
UX LK 10	Cartello di segnalazione linea in cavo	00	01/09/2008
UX LK 20	Lastra di protezione in c.a. cavi e giunti	01	30/05/2014
UX LK 40	Canale in c.a. per protezione cavi	00	20/02/2008
UX LK 401	Schematico posa strade urbane ed extraurbane	03	21/10/2016
TEFXSONDA00001	Sistemazione Sonda	00	10/03/2009

## 1 AMBITO DI APPLICAZIONE

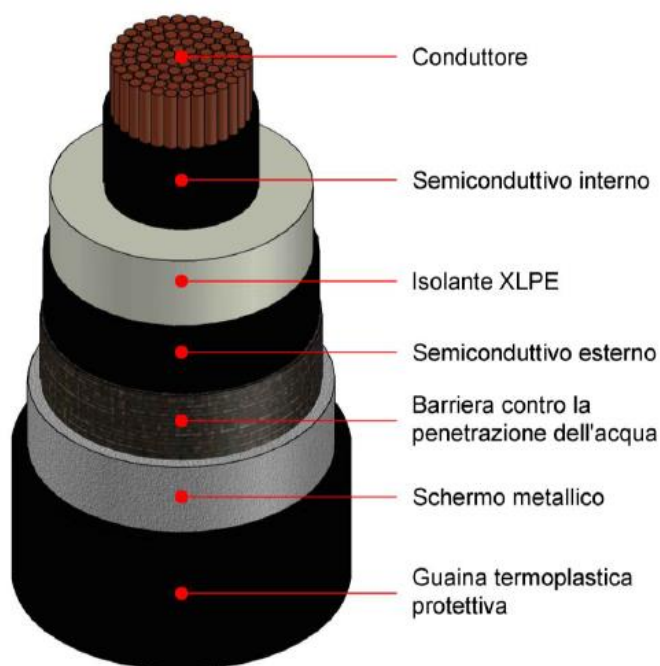
Le presente tabella tecnica si applica ai cavi terrestri unipolari estrusi, isolati in XLPE e aventi le seguenti caratteristiche:

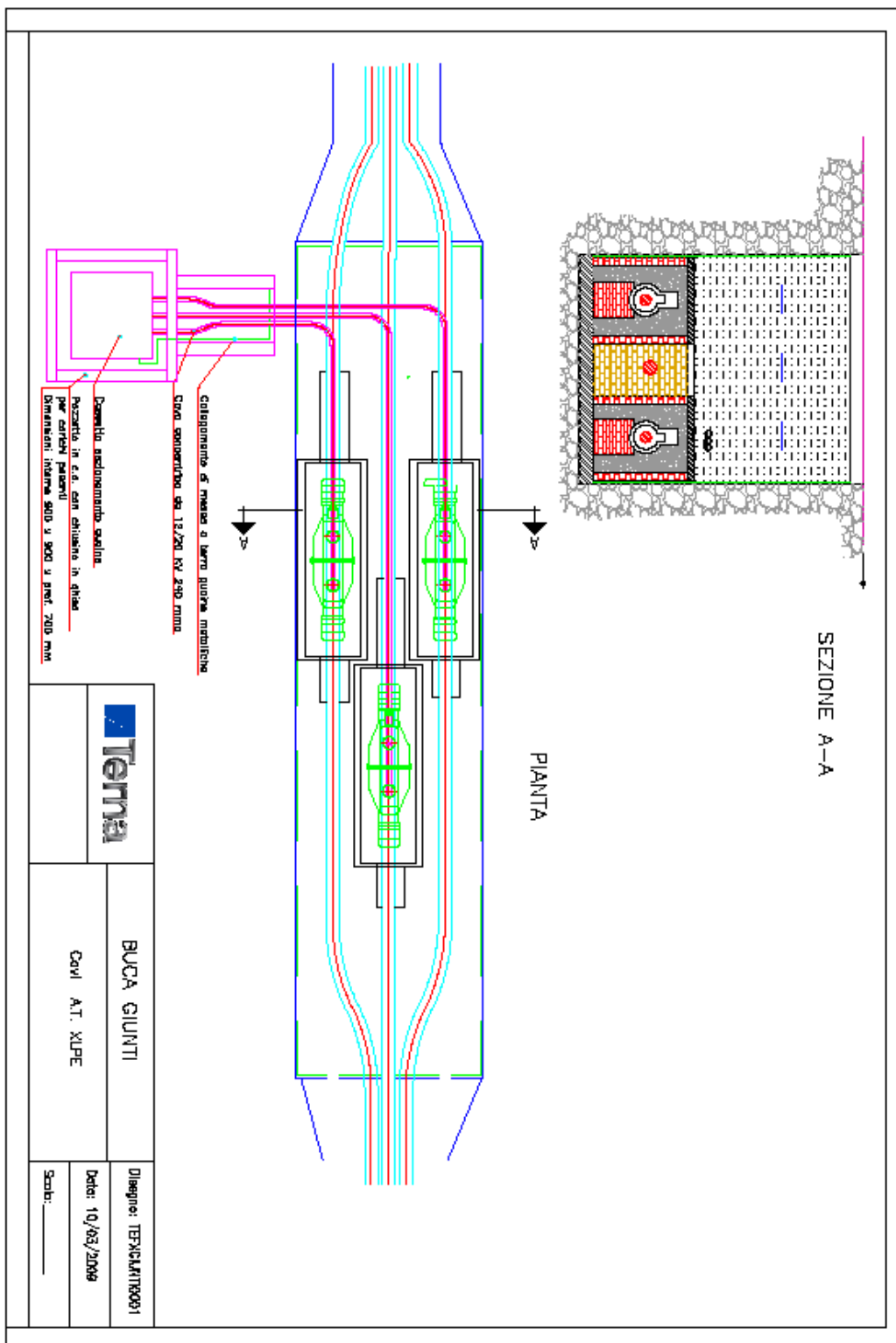
- Tensione nominale:  $U_0/U = 87/150$  kV
- Tensione massima del sistema:  $U_m = 170$  kV
- Frequenza nominale: 50 Hz
- Tensione di tenuta di breve durata a frequenza industriale<sup>(\*)</sup>: 325 kV<sub>rms</sub>
- Tensione nominale di tenuta a impulso atmosferico<sup>(\*)</sup> (BIL): 750 kV<sub>cr</sub>
- Gradiente elettrico nominale sul conduttore:  $E_i \leq 8$  kV/mm;
- Gradiente elettrico nominale sull'isolante:  $E_0 \leq 4$  kV/mm.

**Non saranno accettati cavi con gradienti elettrici  $E_i > 8,0$  kV/mm ed  $E_0 > 4,0$  kV/mm.**

## 2 CARATTERISTICHE FUNZIONALI E COSTRUTTIVE

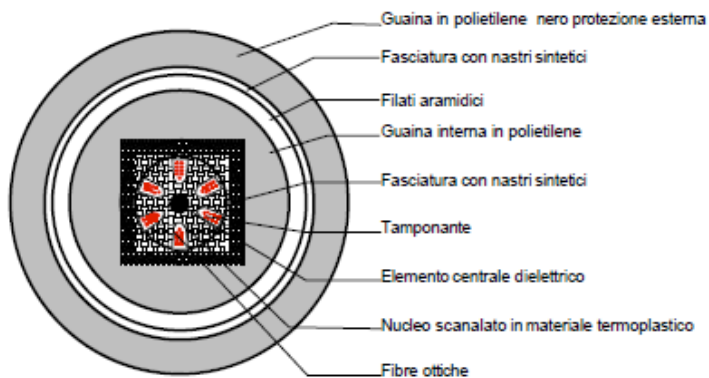
Schema costitutivo (a titolo indicativo)



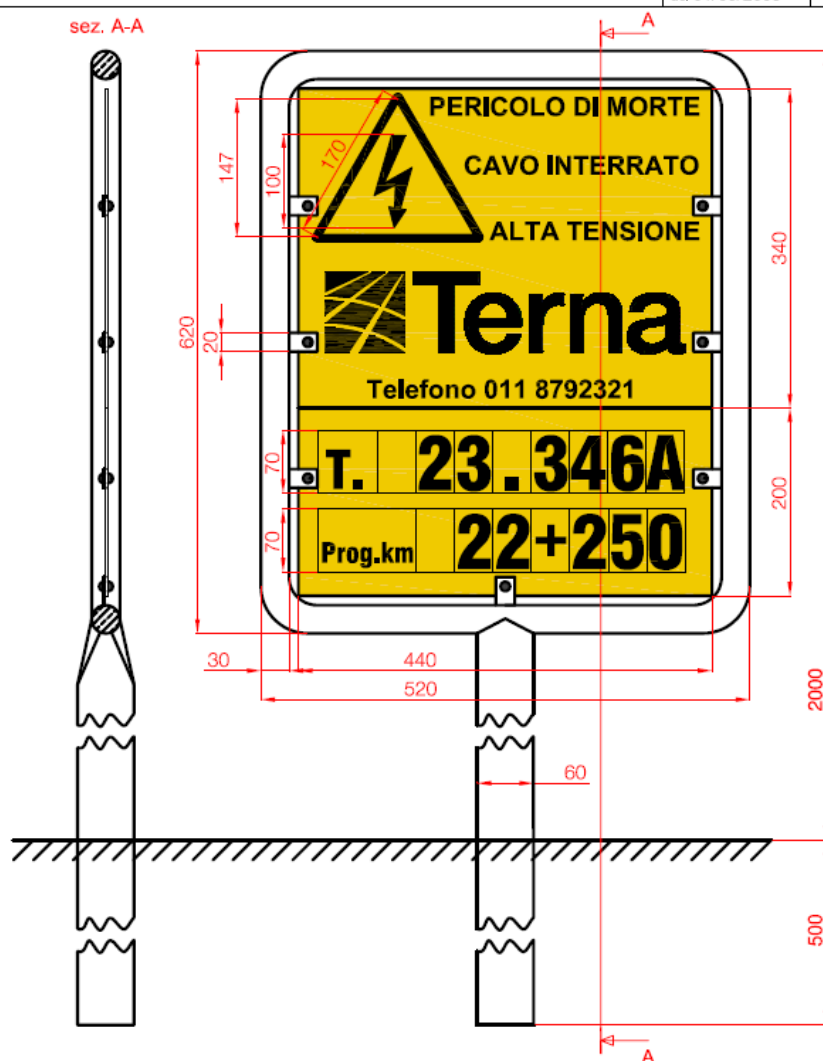


**CAVO TIPO C4000 - n°48 fibre ottiche**

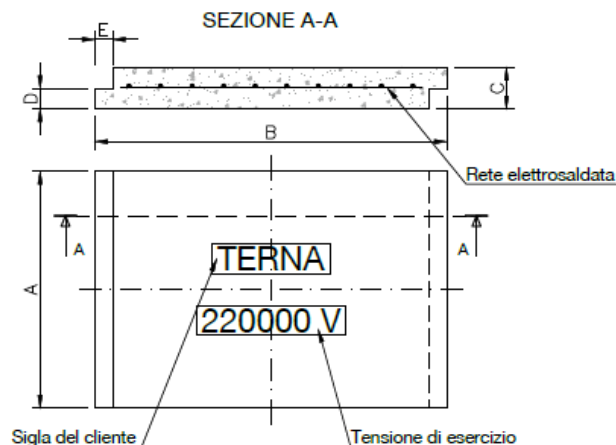
**Matricola 35 90 53**



La disposizione delle fibre nelle cave e il numero delle cave sono indicativi.  
La sezione del cavo non è in scala.



- 1) Materiale cartello: lamiera di alluminio resistente alla corrosione, doppia faccia, con spessore 25/10 mm
- 2) Materiale struttura: tubolare in acciaio saldato e zincato a caldo del diametro di 30/60 mm con spessore minimo 3 mm e linguette, per il fissaggio del cartello, delle dimensioni 30x20x2 mm
- 3) Colorazione: fondo "giallo traffico" RAL 1023 e scritte "nero traffico" RAL 9017 su entrambi i lati
- 4) Fissaggio: nel terreno vegetale con blocco di fondazione delle dimensioni di 50x50x50 cm; in roccia con blocco cilindrico del diametro di 30 cm e profondità 50 cm con le superfici del blocco di fondazione leggermente fuori terra e spioventi; fissaggio del cartello alla struttura mediante rivetti a strappo secondo Norma UNI 9200:1994, di dimensione nominale almeno 4mm, serie 1, di forma "A", di lunghezza adeguata con corpo di alluminio e mandrino di acciaio
- 5) Posizionamento: deve essere tale da garantire la visibilità del cartello precedente e successivo, e comunque mai oltre i 50 m di distanza tra gli stessi. In caso di cavi posati in trincee diverse va utilizzata comunque una segnalazione per ogni trincea, posizionando i cartelli in modo affiancato e non alternato, così da evidenziare in modo inequivocabile la presenza del doppio tracciato
- 6) Prescrizioni per la costruzione ed il collaudo: S10095
- 7) Unità di misura: nel disegno è il millimetro (mm), per esprimere la quantità è il numero degli esemplari (n)



Matricola SAP	Tipo	A	B	C	D	E	Peso (kg)
.....	1	600	500	60	30	30	45
	2	800	400	60	30	30	48
	3	400	800	60	30	30	47
.....	4	600	500	100	50	50	75
	5	800	400	100	50	50	80
	6	400	800	100	50	50	78

- 1) **Materiale:** Elementi prefabbricati costituiti da soletta realizzata in c.a.v. (cemento armato vibrato) tipo C20/25 e rete elettrosaldata 100x100xφ8 in acciaio tipo B450C;
- 2) **Dimensioni e peso:** le dimensioni, per le 6 tipologie di lastre, sono quelle riportate in tabella; il peso è indicativo;
- 3) **Cambi di direzione:** nei cambi di direzione ed in ogni caso in cui l'incastro degli elementi non sia efficace e possa verificarsi uno scorrimento tra due elementi adiacenti dovrà essere gettata in opera una lastra, di cemento armato del tipo C 25/30 con rete elettrosaldata 200x200φ8 B450C, di lunghezza tale da garantire stabilità al punto di discontinuità;
- 4) **Incastro tra gli elementi:** l'incastro degli elementi sarà del tipo "a mezzo spessore" sul lato A;
- 5) **Scritte:** tutte le lastre, anche quelle per applicazioni laterali-verticali, dovranno riportare l'indicazione del livello di tensione es.: "TERNATA - 220000V";
- 6) **Movimentazione:** gli elementi dovranno essere muniti di punti di aggancio per la movimentazione e la posa in opera;
- 7) **Prescrizioni per la costruzione ed il collaudo:** il Fornitore dovrà presentare la scheda dell'esecutivo completa di certificati dei materiali; alla presenza degli incaricati TERNA verranno eseguite le indagini sclerometriche su almeno l'1% dei pezzi al fine di valutare la qualità del calcestruzzo utilizzato. Qualora il collaudo abbia esito negativo saranno controllate il 100% delle lastre con sostituzione di quelle non idonee; TERNA comunque si riserva di eseguire la prova a rottura e le prove di collaudo in base alla normativa UNI relativa ai manufatti in calcestruzzo;
- 8) **Progettazione:** gli elementi devono essere progettati con spessori ed armatura tali da assolvere la funzione statica per carichi derivanti da impiego sotto strade di I categoria. Lo spessore minimo dovrà essere comunque non inferiore alle dimensioni indicate in tabella;
- 9) **Unità di misura:** nel disegno è il millimetro (mm), per esprimere la quantità è il pezzo (cadauno).





