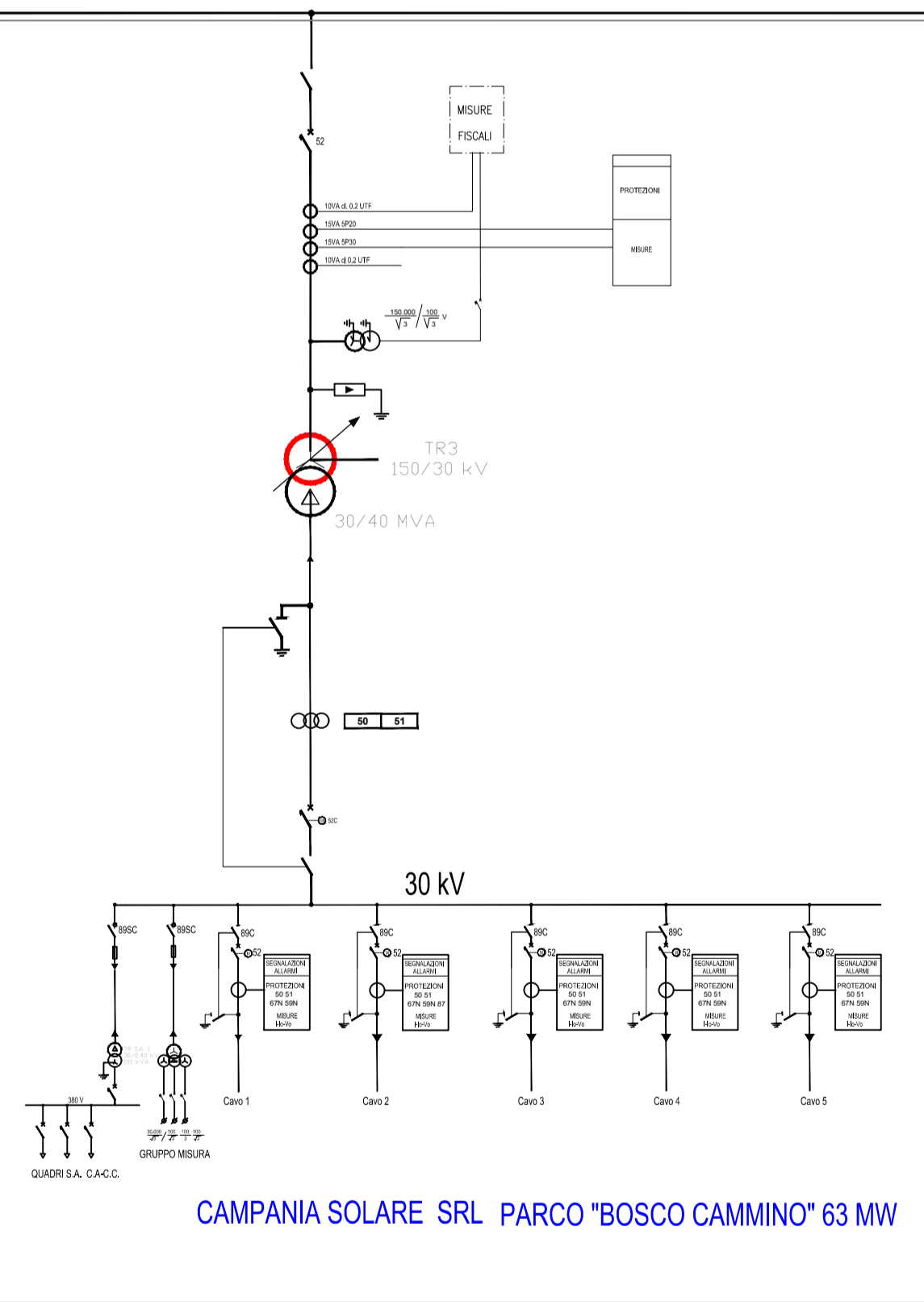
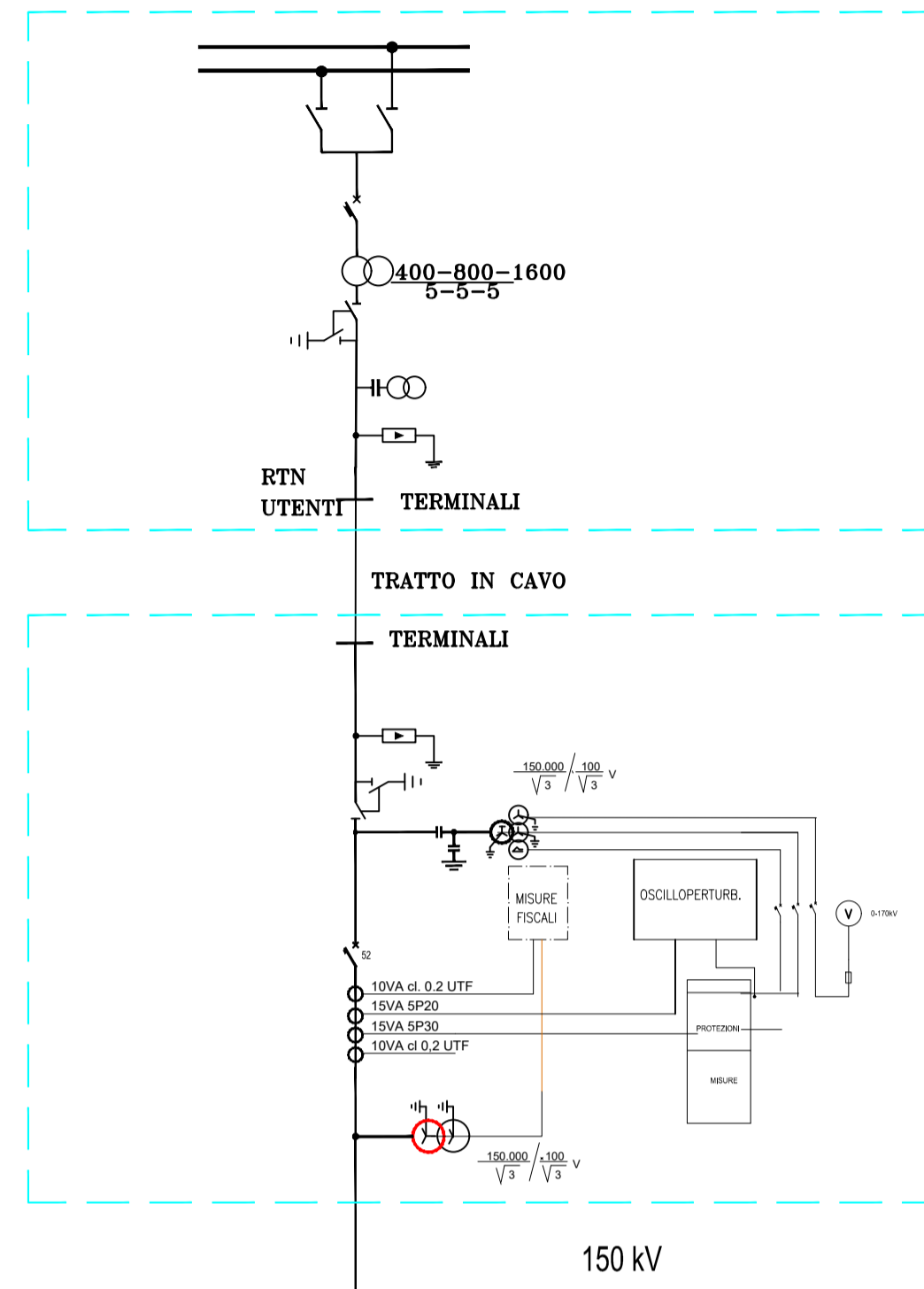
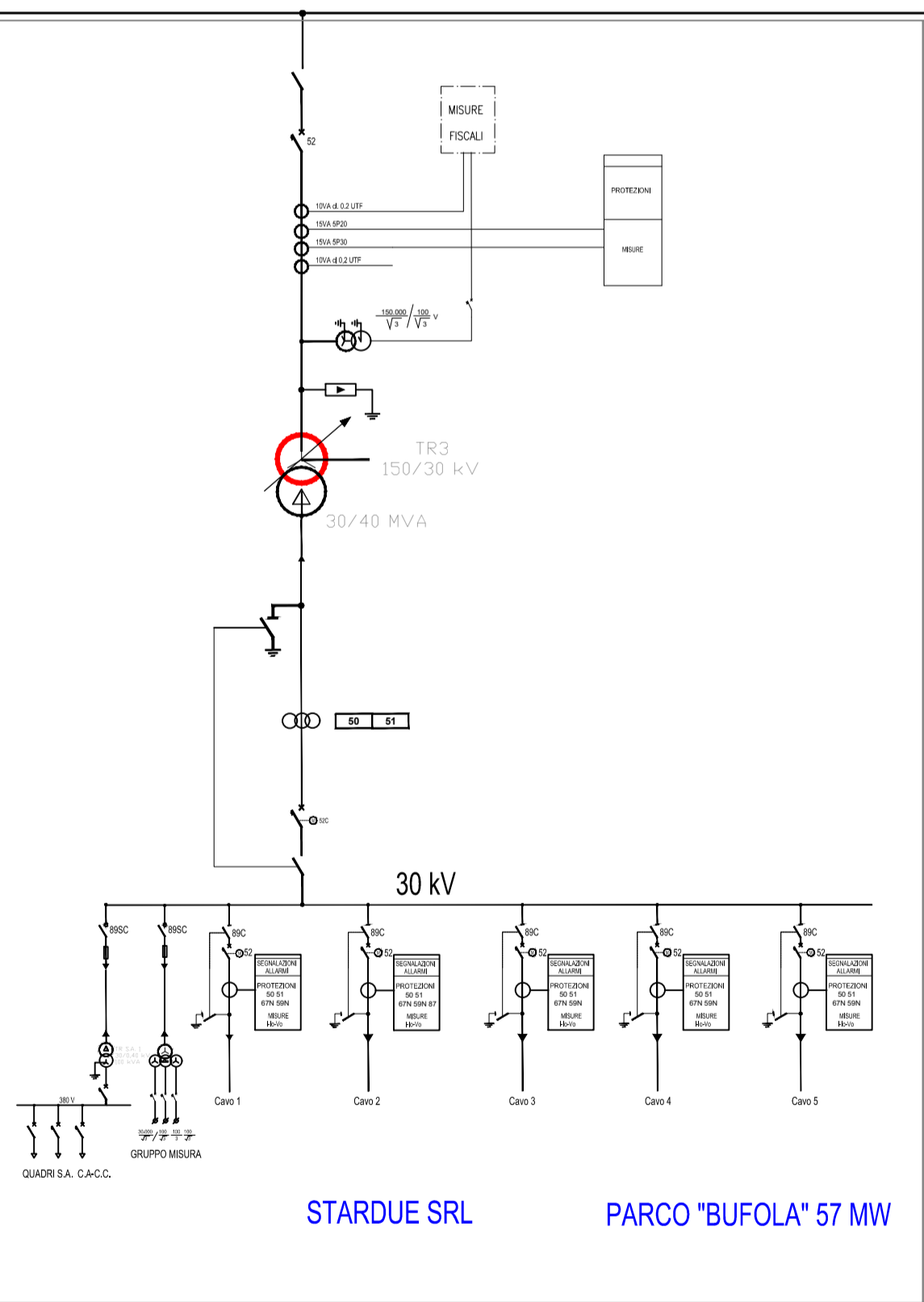


STAZIONE 380/150 KV
TERNA

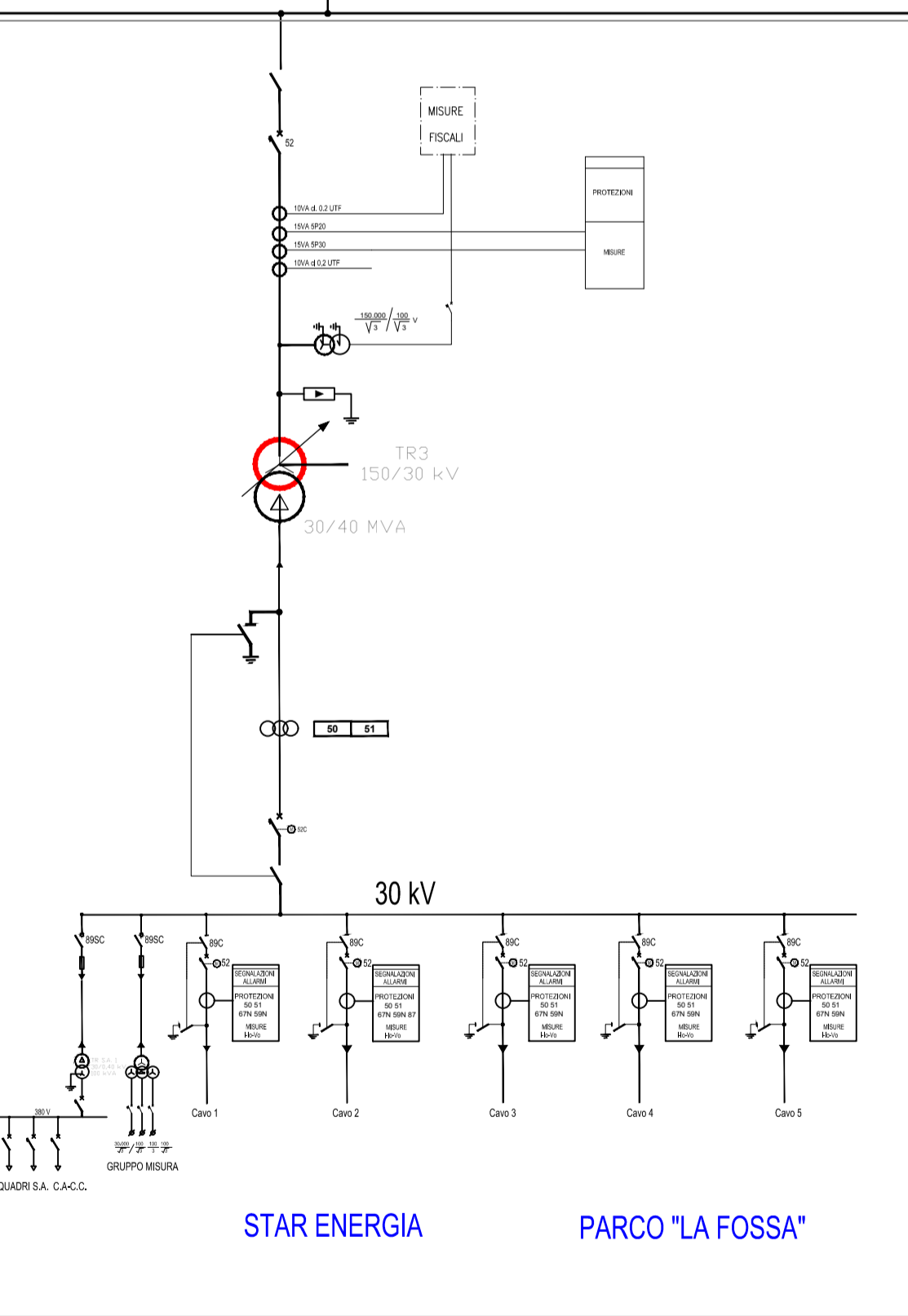
STAZIONE 30/150 KV
CONDIVISA



CAMPANIA SOLARE SRL PARCO "BOSCO CAMMINO" 63 MW



STARDUE SRL PARCO "BUFOLA" 57 MW



STAR ENERGIA PARCO "LA FOSSA"

HYE SRL
PARCO FV 50+20 MW




REGIONE CAMPANIA
PROVINCIA DI CASERTA
COMUNE DI CANCELLO ARNONE

PROGETTO PER LA REALIZZAZIONE DI UNA SE DI CONDIVISIONE E TRASFORMAZIONE 30/150KV PER IL COLLEGAMENTO DI PARCHI FOTOVOLTAICI IN PROVINCIA DI CASERTA

STARENERGIA
StarEnergia srl
sede legale Via Francesco Giordani n. 42
800122 Napoli P.IVA 05769401216 PEC: starenergia@pec.it

SCHEMA UNIFILARE STAZIONE 30/150 KV

PROGETTISTI	PROPONENTE	SCALA
 INSE s.r.l. Viale Michelangelo, 71 800129 Napoli Tel. +39 0815797998 mail: tecnico.inse@gmail.com	CAMPANIA SOLARE s.r.l. sede legale Via F. Giordani n. 42 800122 Napoli Tel. +39 081 060 7743 Fax +39 081 060 7876 Rea - NA1051228 - C.F. e P.IVA 09700581219 mail: campaniasolare@starenergia.com PEC: campaniasolare@pecditta.com Cod. Univoco 5RU062D	1:2000
		TAVOLA
		BS245-EU11-D

Revisioni e coordinamento: ing. Roberto Caldara

Rev.	Data:	Redattore :
Rev. 01	20/07/2021	INSE Srl