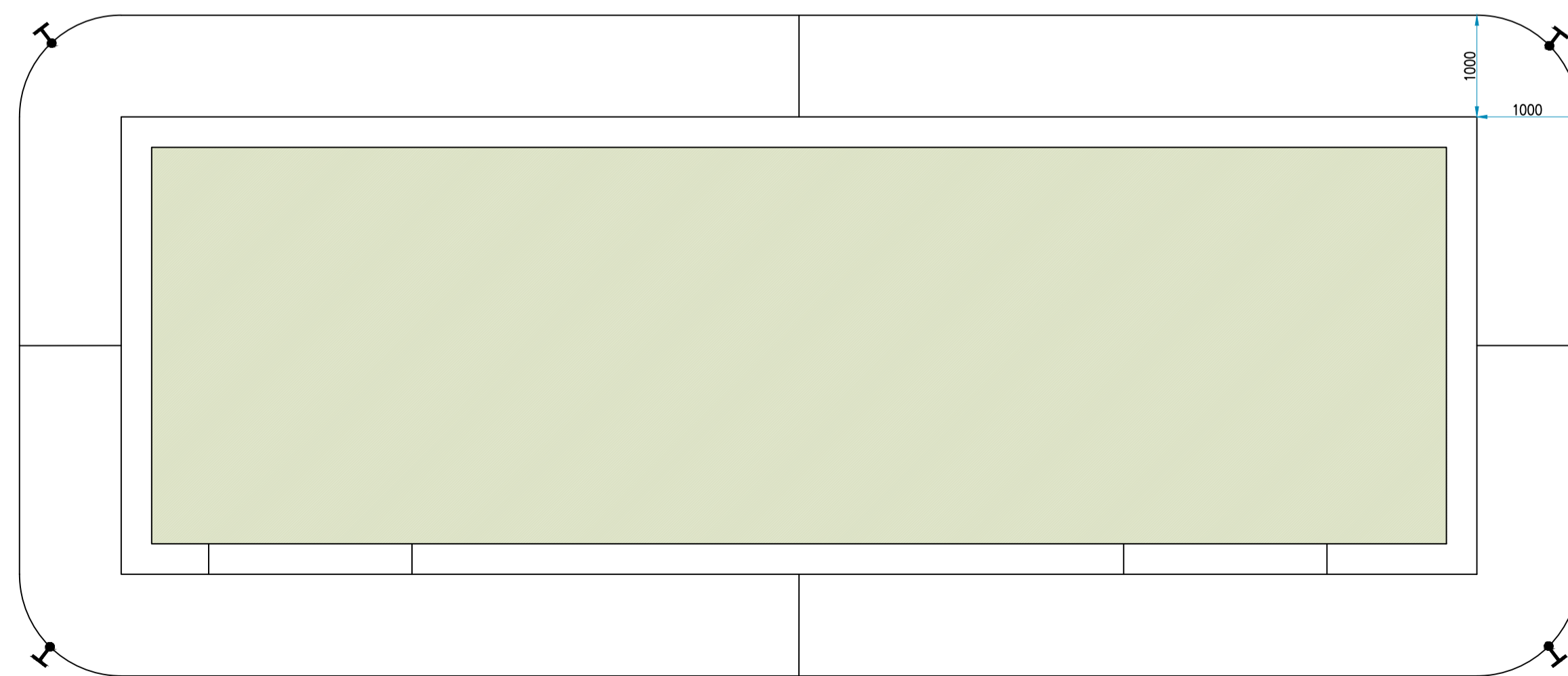
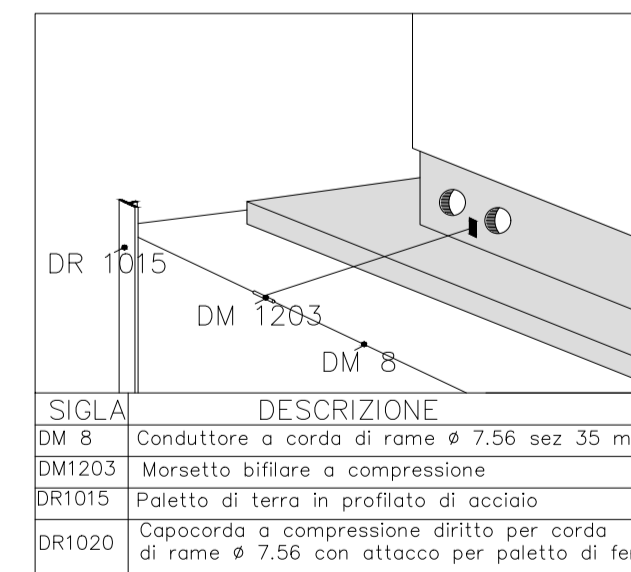


PARTICOLARE COLLEGAMENTO DI TERRA



IMPIANTO DI MESSA A TERRA



REGIONE SICILIANA  
Città Metropolitana di Palermo  
COMUNI DI GANGI E BOMPIETRO



### IMPIANTO AGRO-FOTOVOLTAICO "SERRA DEL VENTO"

Progetto per la realizzazione di un impianto agro-fotovoltaico denominato "Serra del Vento" per una potenza complessiva di immissione in rete pari a 20,0 MW e opere connesse da realizzarsi nei comuni di Gangi e Bompiano.

Progetto di cui all'art. 17/1/a - allegato 1/bis - D.L. 31/05/2021 n.77, come modificato dalla legge di conversione 29/07/2021 n.108 " opere, impianti e infrastrutture necessarie al raggiungimento degli obiettivi fissati dal PNIEC-PNRR".



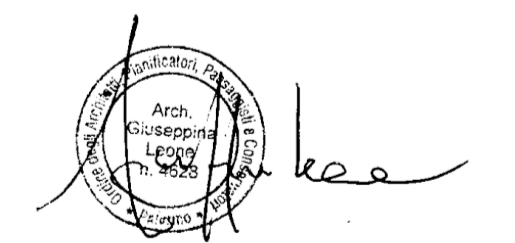
COMMITTENTE

AM ENERGIE RINNOVABILI srl  
Via di Bergamo 4 - 90135 Cefalù (PA) | Tel. 0921 421046  
Email: info@amenergie rinnovabili.com | PEC: amenergie rinnovabili@pec.it  
P. IVA 05630120829 | Capitale sociale € 100.000,00 i.v.



PROGETTAZIONE E GRUPPO DI LAVORO

EMILY MIDDLETON & PARTNERS srl  
Via Saverio Siccardi 10 - 90143 Palermo  
Email: giuseppaleone@emilymiddleton.it  
PEC: emilymiddleton@pec.it



Arch. Giuseppina Leone	Progetto ambientale	arch.gleone@gmail.com
Ing. Vincenzo Buttice	Progetto geotecnico	ing.vincenzobuttice@libero.it
Arch. Elena Belvedere	Progetto paesaggistico	belvederelena@gmail.com
Ing. Giovanni Barlotti	Progetto elettrico	g.barlotti@yahoo.it
Dott. Giuseppe D'Angelo	Progetto pedoagronomico	gdangelo84@gmail.com
Prof. Dott. Giuseppe Barbera	Consulenza paesaggi dell'energia	giusepbarbera@gmail.com
Dott. Giovanni Spallino	Consulenza archeologica	giovannispallino@gmail.com

IDENTIFICATIVO FILE ELABORATO RS06EPD0023A0

DESCRIZIONE ELABORATO PIANTE, SEZIONI E PARTICOLARI DELLA CABINA DI SMISTAMENTO

REV	DATA	OGGETTO DELLA REVISIONE	ELABORAZIONE	VERIFICA	APPROVAZIONE
REV. 00	MARZO 2022	EMISSIONE PROGETTO DEFINITIVO	Ing. G. Barlotti	Arch. G. Leone	AM Energie Rinnovabili SRL