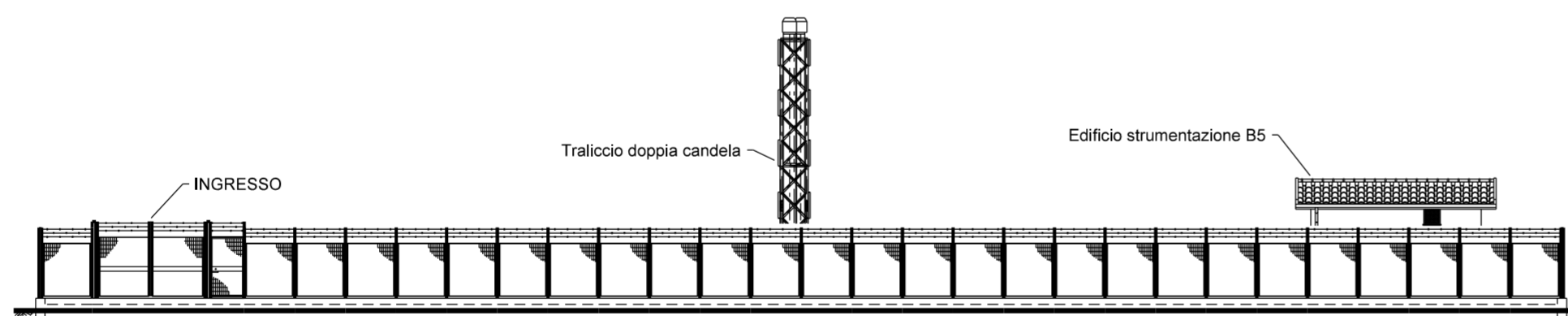
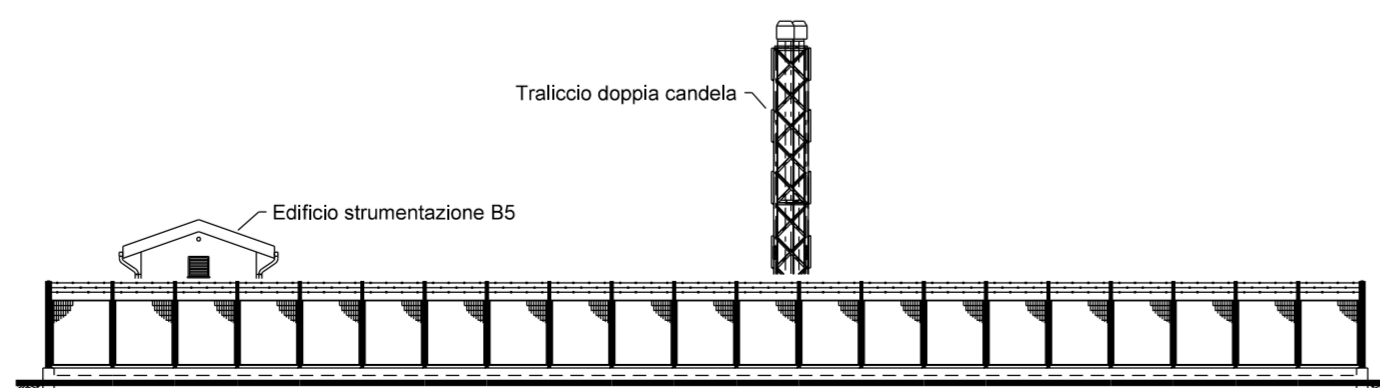


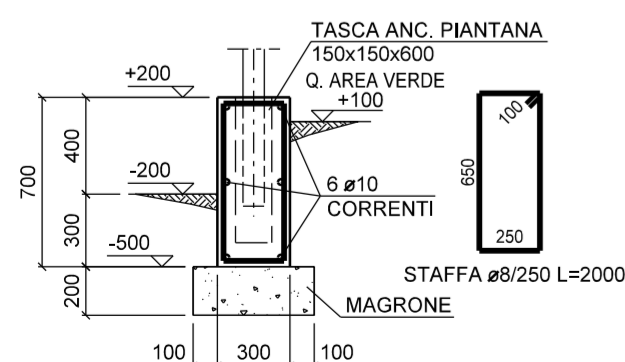
CARTA TECNICA REGIONALE
Scala 1:5.000
FOGLIO n. 473151



PROSPETTO A



PROSPETTO B



SEZIONE A-A
GASD B.09.01.02.04



1	29/07/2022	AGGIORNAMENTO PER INTEGRAZIONE VOLONTARIA	ORLANDI	BATTISTI	LUMINARI
0	10/11/2020	EMISSIONE	ORLANDI	BATTISTI	LUMINARI
REV.	DATA	DESCRIZIONE	DISEGN.	CONTR.	APPROV.
Proprietario		Progettista		DISEGNO	
				ST-801	
Metanodotti:			REVISIONE		
CASTELLANETA-CASTELLANA GROTTA DN 250 (10") DP 64 bar			1		
Varianti per realizzazione Impianti di Lancio/Ricevimento Pig e rifacimento Impianti di Linea per predisposizione piggabilita' metanodotto			COMMESSA NR/19305		
			COD. TEC.		
			SCALA 1:200		
STAZIONE DI LANCIO E RICEVIMENTO PIG DN 250 IN COMUNE DI CASTELLANETA (TA)			FOGLIO 1 di 1		