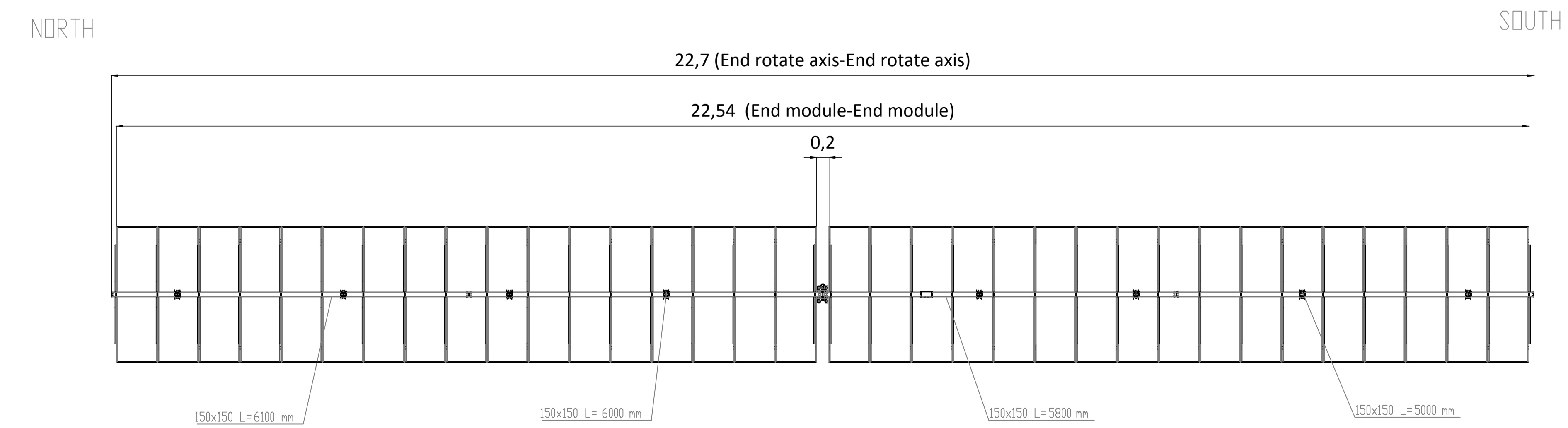
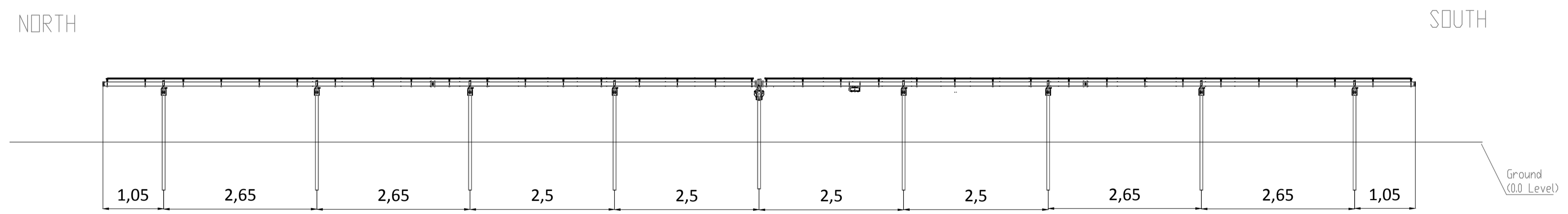


Scale 1:50



Scale 1:100

  COMUNE DI STATTE	  COMUNE DI TARANTO												
PROGETTO DEFINITIVO PER LA REALIZZAZIONE DI UN IMPIANTO FOTOVOLTAICO E RELATIVE OPERE DI CONNESSIONE ALLA R.T.N. INTEGRATO CON UN IMPIANTO DI PRODUZIONE DI IDROGENO VERDE													
PARTICOLARE STRUTTURE DI SOSTEGNO DEI PANNELLI FOTOVOLTAICI	ELABORATO EP_06												
PROPRONENTE:  METKA EGN Apulia S.r.l. Sede Legale Corso Vittorio Emanuele II n. 287 00186 Roma (RM) metkaegnapuliasri@legalmail.it	PROGETTO:  ATECH srl Via della Resistenza 48 70125 Bari (BA) pec: atech@legalmail.it Direttore Tecnico: Ing. Orazio Tricarico												
													
<table border="1" style="width: 100%; border-collapse: collapse;"> <tr> <td style="width: 10%;">0</td> <td style="width: 20%;">MAR 2022</td> <td style="width: 10%;">B.B.</td> <td style="width: 10%;">A.A. - O.T.</td> <td style="width: 10%;">A.A. - O.T.</td> <td style="width: 30%;">Progetto definitivo</td> </tr> <tr> <td>EM./REV.</td> <td>DATA</td> <td>REDATTO</td> <td>VERIFICATO</td> <td>APPROVATO</td> <td>DESCRIZIONE</td> </tr> </table>	0	MAR 2022	B.B.	A.A. - O.T.	A.A. - O.T.	Progetto definitivo	EM./REV.	DATA	REDATTO	VERIFICATO	APPROVATO	DESCRIZIONE	
0	MAR 2022	B.B.	A.A. - O.T.	A.A. - O.T.	Progetto definitivo								
EM./REV.	DATA	REDATTO	VERIFICATO	APPROVATO	DESCRIZIONE								