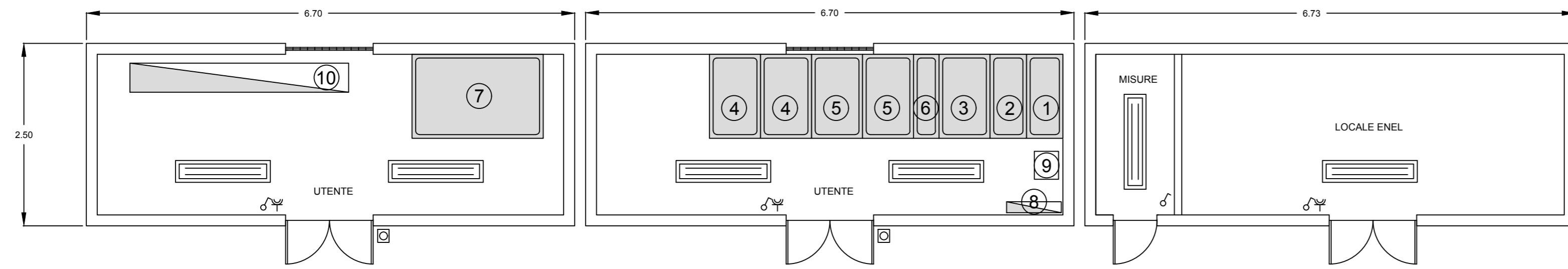
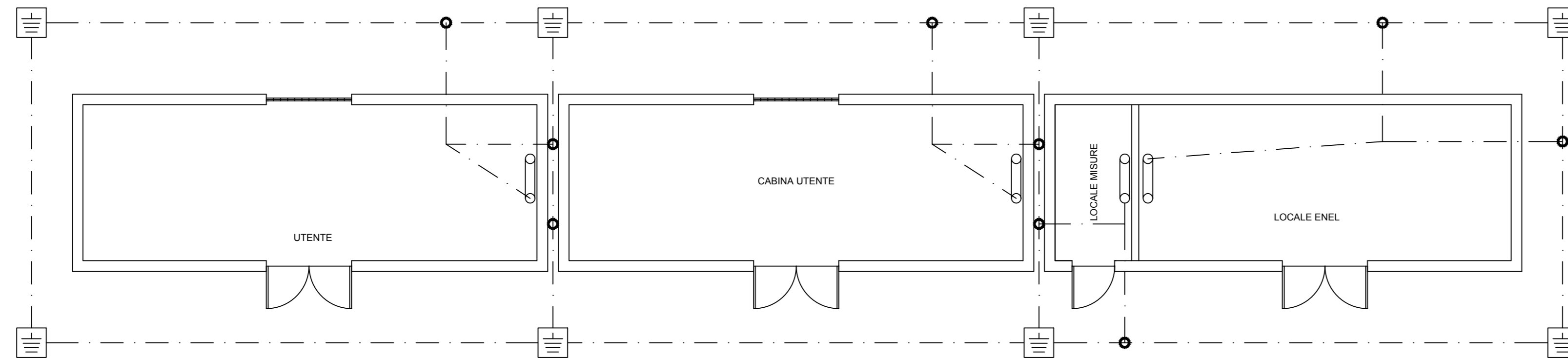


CABINA DI CONSEGNA

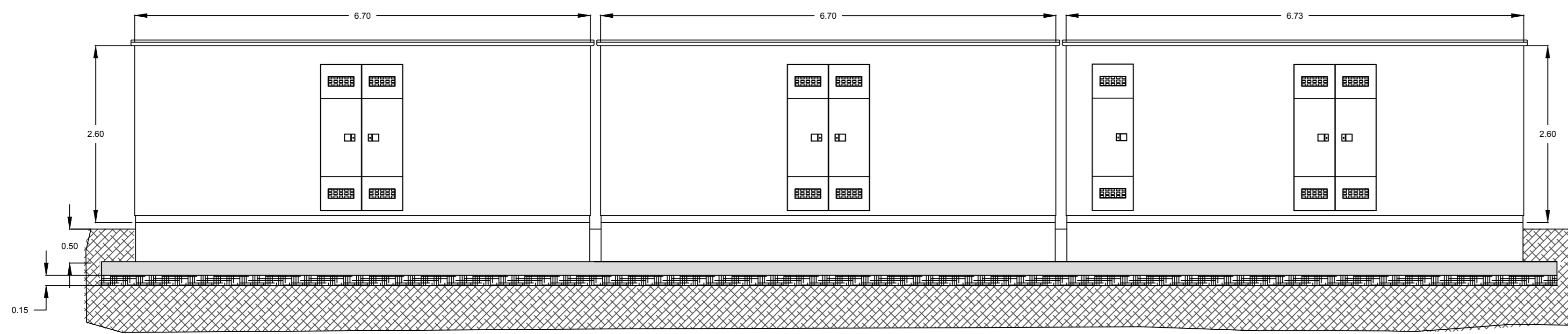
LAYOUT APPARECCHIATURE



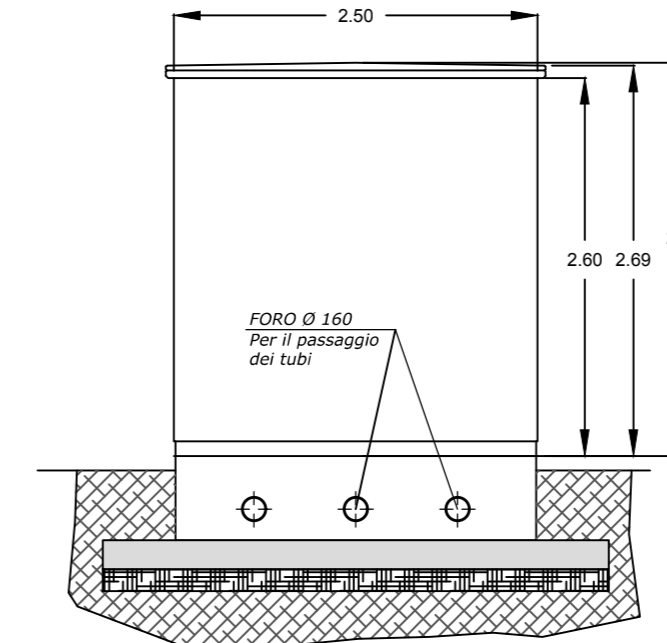
RETE DI TERRA



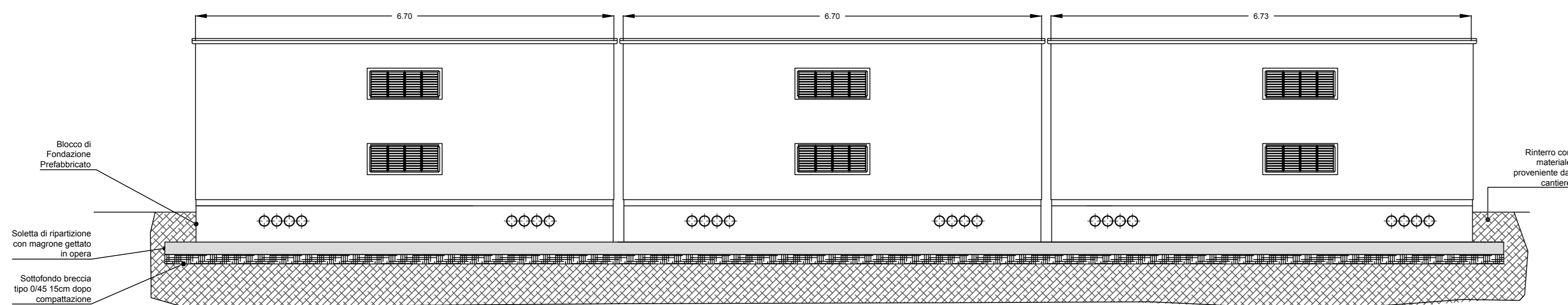
PROSPETTO ANTERIORE



PROSPETTO LATERALE



PROSPETTO POSTERIORE



LEGENDA	
	Quadro elettrico
	Plafoniera IP65 con lamp. 2x36W
	Plafoniera di emergenza 24W 1h di autonomia
	Presse di corrente 2P+T 10/16A bypass
	Interruttore
	Pulsante di sgancio di emergenza
	Collettore di terra in cabina
	Cavidotto
	Corda di rame nudo direttamente interrata sez. 50mmq
	Pozzetto di terra 50x50x70cm con dispersore a picchetto L=1,5m

- 1 - SCOMPARTO RISALITA
- 2 - SCOMPARTO TV
- 3 - SCOMPARTO PROTEZIONE LINEA/INTERFACCIA
- 4 - SCOMPARTO PARTEZZA/ARRIVO LINEA
- 5 - SCOMPARTO PROTEZIONE TRAFIO
- 6 - SCOMPARTO RISALITA
- 7 - BOX TRAFIO 100KVA
- 8 - QUADRO LOCALE CABINA ALLACCIO
- 9 - UPS 1000 VA
- 10 - QUADRO QSCE SERVIZI DI CENTRALE
- 11 - QUADRO LOCALE CABINA DI RICEZIONE
- 12 - TRASFORMATORE 2000 KVA
- 13 - QUADRO QSGT
- 14 - QUADRO PARALLELO INVERTER

N.B.: Le dimensioni delle cabine potrebbero subire piccole variazioni in funzione del fornitore scelto

Regione Puglia

Provincia Taranto

COMUNE DI STATTE

COMUNE DI TARANTO

PROGETTO DEFINITIVO PER LA REALIZZAZIONE DI UN IMPIANTO FOTOVOLTAICO E RELATIVE OPERE DI CONNESSIONE ALLA R.T.N. INTEGRATO CON UN IMPIANTO DI PRODUZIONE DI IDROGENO VERDE

CABINA DI CONSEGNA

ELABORATO
EP_10

PROPRONTE:

METKA EGN Apulia S.r.l.
Sede Legale Corso Vittorio Emanuele II n. 287
00186 Roma (RM)
metkaegnapuliasrl@legalmail.it

PROGETTO:

ATECH srl
Via della Resistenza 48
70125 - Bari (BA)
pec: atechsrl@legalmail.it
Direttore Tecnico: Ing. Orazio Tricarico

EM./REV.	DATA	REDATTO	VERIFICATO	APPROVATO	DESCRIZIONE
0	MAR 2022	B.B.	A.A. - O.T.	A.A. - O.T.	Progetto definitivo