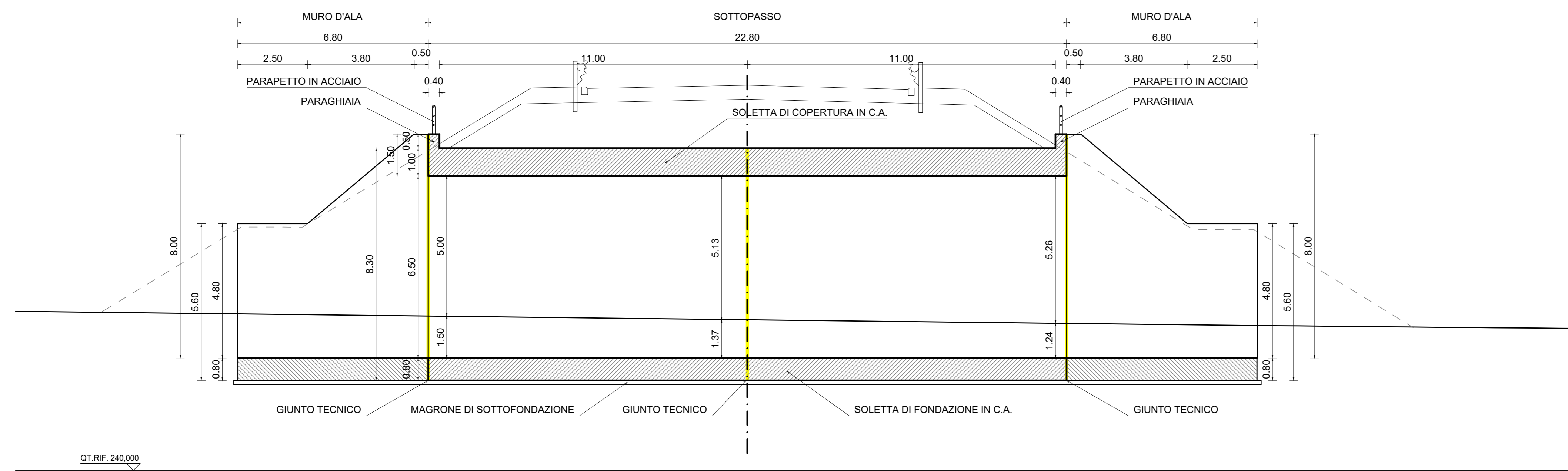
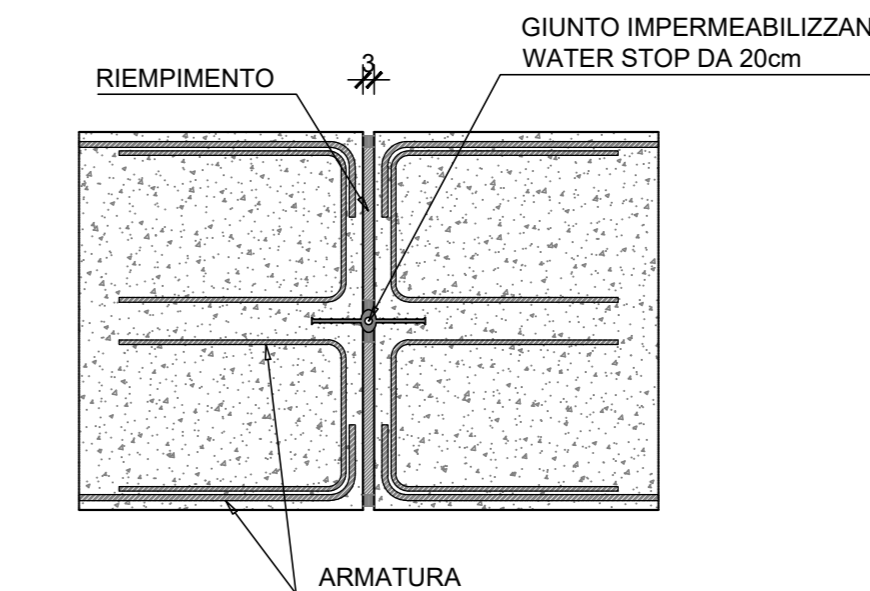


TABELLA MATERIALI	
<b>GETTO DI PULIZIA E LIVELLAMENTO</b>	<ul style="list-style-type: none"> <li>- CONFORME ALLA UNI 11104</li> <li>- CLASSE DI RESISTENZA MINIMA A COMPRESIONE: C12/15</li> <li>- DIMENSIONE MASSIMA DEGLI AGGREGATI: Dmax 40 mm</li> </ul>
<b>CALCESTRUZZO</b>	<ul style="list-style-type: none"> <li>- A PRESTAZIONE GARANTITA CONFORME ALLA UNI 11104</li> <li>- CLASSE DI RESISTENZA MINIMA A COMPRESIONE: C32/40</li> <li>- CLASSE DI CONSISTENZA SLUMP: S4</li> <li>- CLASSE DI ESPOSIZIONE: XC2</li> <li>- DIMENSIONE MASSIMA DEGLI AGGREGATI: Dmax 32 mm</li> <li>- RAPPORTO A/C MAX: 0.60</li> <li>- CONTENUTO MINIMO DI CEMENTO 300 Kg/mc</li> <li>- COPRIFERRO: 40 mm</li> </ul>
<b>ACCIAIO PER CEMENTO ARMATO IN BARRE</b>	<ul style="list-style-type: none"> <li>- TIPO B450C CONTROLLATO IN STABILIMENTO SALDABILE (PROPRIETA' MECCANICHE SECONDO UNI EN 15630-2/2004)</li> <li>- TENSIONE CARATTERISTICA DI SNERVAMENTO: fyk &gt; 450 MPa</li> <li>- TENSIONE CARATTERISTICA DI ROTTURA: ftk &gt; 540 MPa</li> <li>- OGNI FORNITURA DEVE ESSERE ACCOMPAGNATA DA COPIA CONFORME DEL RELATIVO CERTIFICATO, CON DATA NON ANTERIORE A TRE MESI, EMESSO DAL LABORATORIO UFFICIALE INCARICATO DEL CONTROLLO IN STABILIMENTO.</li> </ul>
<b>INCIDENZA ARMATURA</b>	<ul style="list-style-type: none"> <li>- MURI 100 kg/mc</li> <li>- SOTTOPASSI 200 kg/mc</li> </ul>
<b>SPECIFICHE GENERALI</b>	<ul style="list-style-type: none"> <li>- CONTROLLO DI ACCETTAZIONE PER IL CALCESTRUZZO (D.M. 17/01/2018)</li> <li>- TUTTE LE CARATTERISTICHE SOPRA INDICATE PER IL CALCESTRUZZO DEVONO ESSERE RIPORTATE NELLA BOLLA D'ACQUA.</li> <li>- E' VIETATA QUALUNQUE AGGIUNTA D'ACQUA AL CALCESTRUZZO IN CANTIERE</li> <li>- PRIMA DI OGNI GETTO AVVISARE LA DIREZIONE LAVORI STRUTTURALE</li> <li>- IL GETTO CON TEMPERATURE DELL'ARIA INFERIORI A 5°C DEVE ESSERE AUTORIZZATO DALLA DIREZIONE LAVORI STRUTTURALE</li> <li>- IN FASE DI STAGIONATURA DEI GETTI IMPEDIRE IL DILAVAMENTO SUPERFICIALE DEI GETTI PER PIOGGIA O RUSCELLAMENTO D'ACQUA</li> <li>- IN FASE DI STAGIONATURA DEI GETTI CON TEMPERATURE DELL'ARIA SUPERIORI A 25°C O IN PRESENZA DI FORTE IRRAGGIAMENTO SOLARE O DI VENTO PROCEDERE A BAGNATURA DELLE SUPERFICII GIÀ INDURITE</li> </ul>
<b>PARAPETTI IN ACCIAIO S275</b>	<ul style="list-style-type: none"> <li>- MONTANTI IP69</li> <li>- ELEMENTI ORIZZONTALI TUBOLARI Ø42.4 Sp=2.6</li> <li>- PIASTRA ANCORAGGIO 200x150x15</li> <li>- INGHISAGGIO 4 TASSELLI M10</li> </ul>

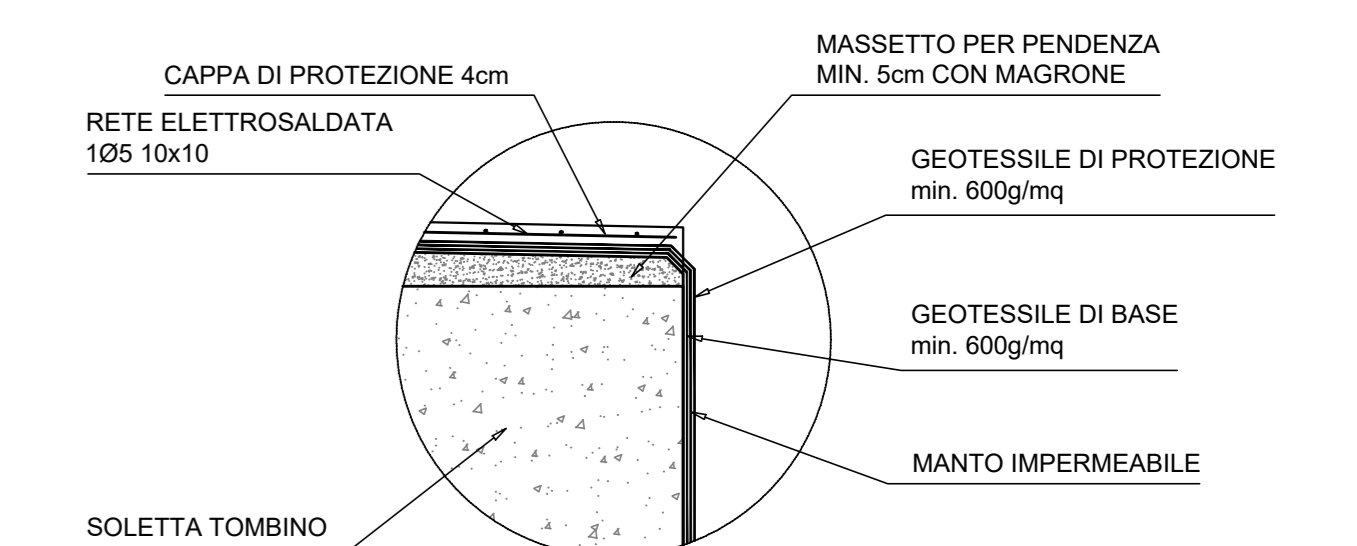
SEZIONE LONGITUDINALE - 1:100



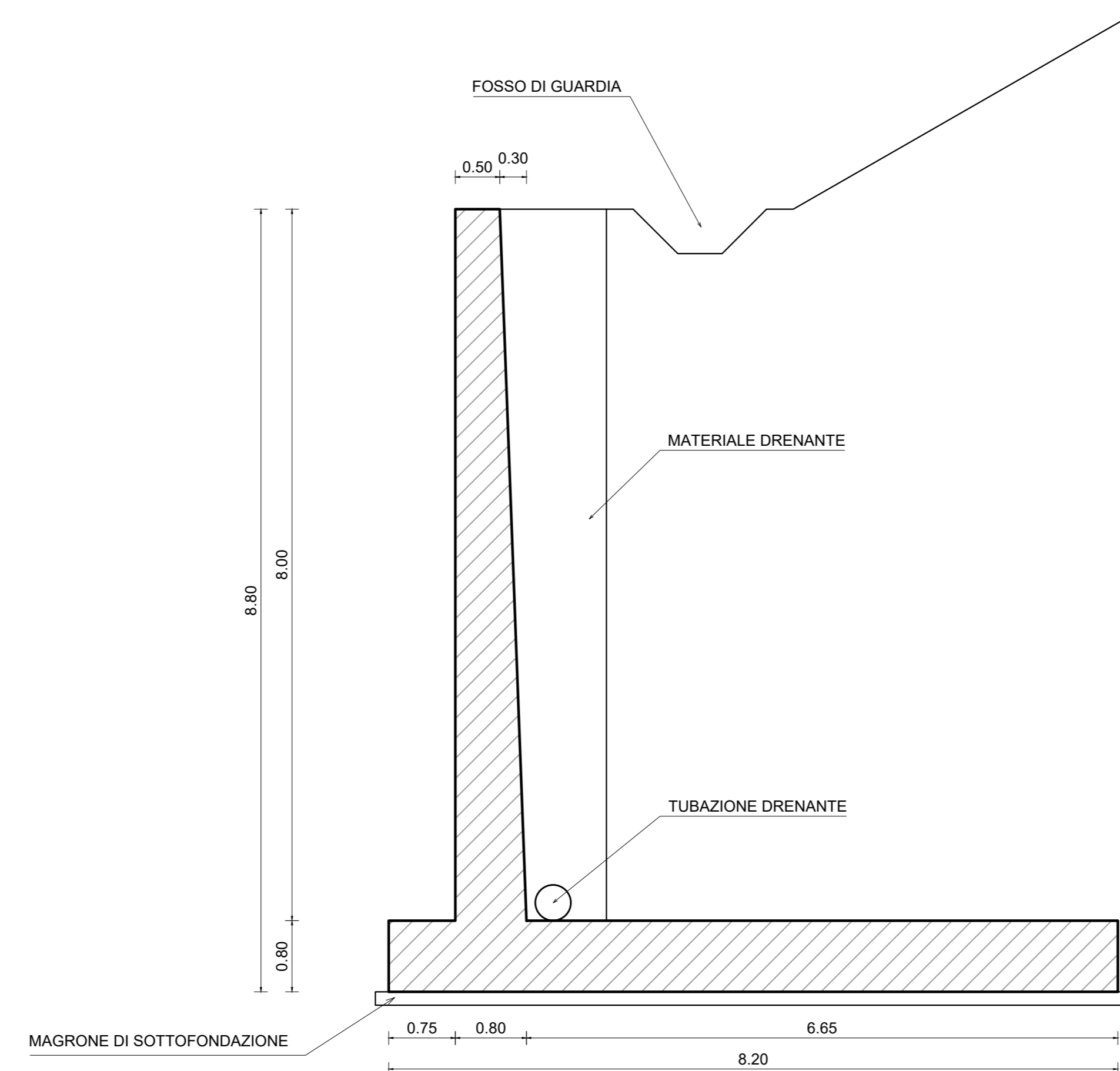
PARTICOLARE GIUNTO WATERSTOP  
SCALA 1:20



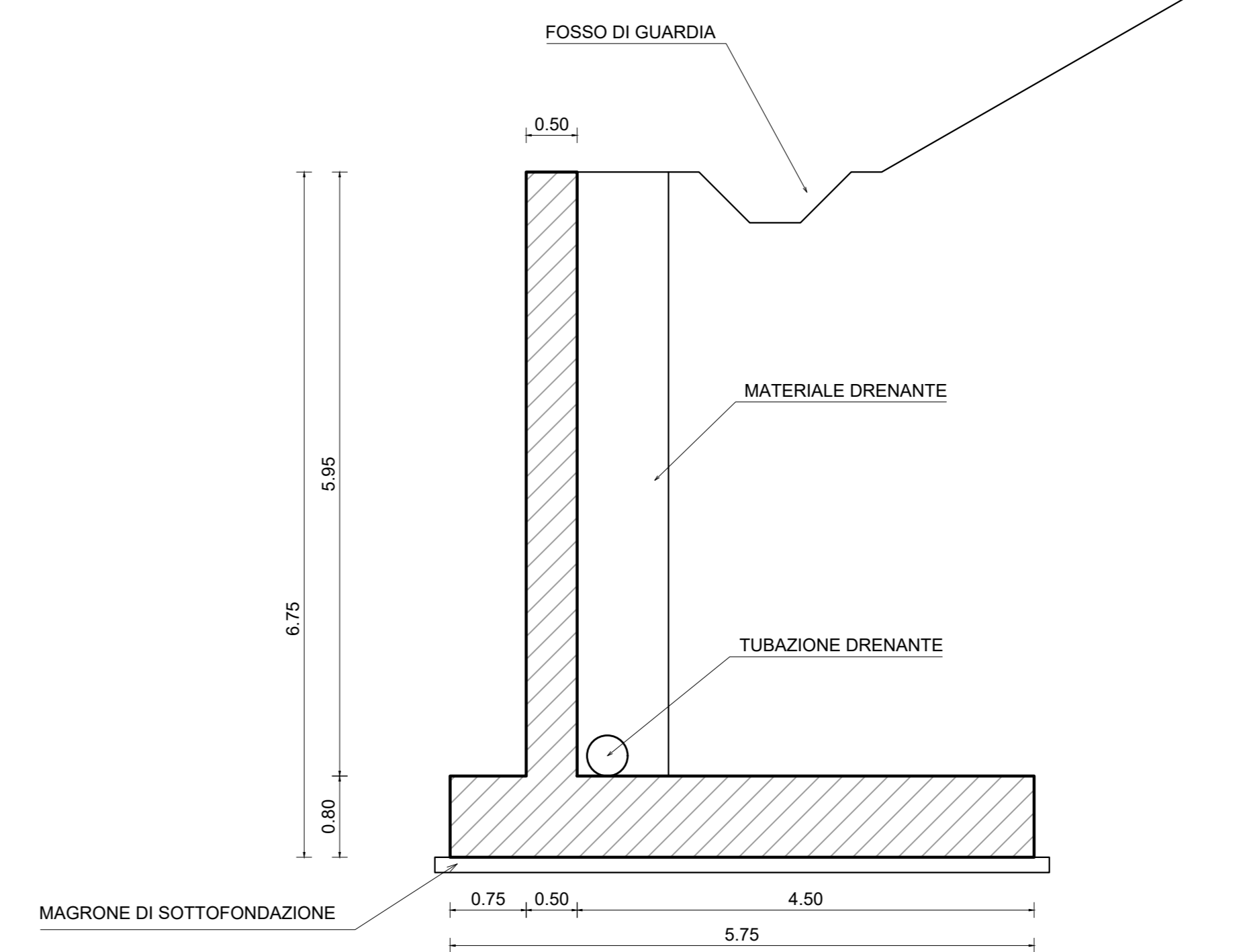
DETTAGLIO SOLETTA SUPERIORE  
SCALA 1:10



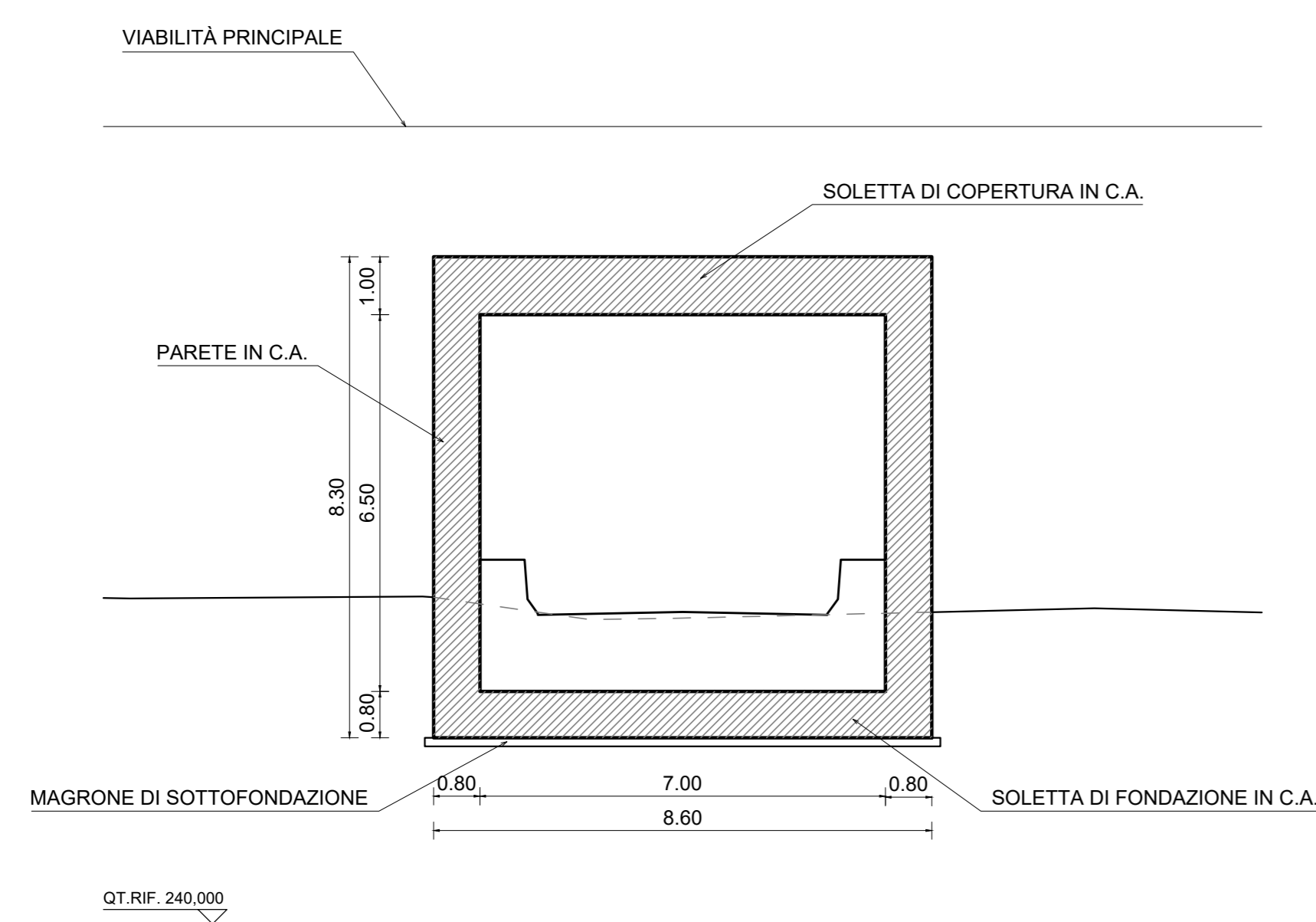
MURO D'ALA H m. 8.00 - 1:50



MURO D'ALA H m. 5.95 - 1:50



SEZIONE TRASVERSALE - 1:100



<p><b>Sanas</b> GRUPPO FS ITALIANE</p> <p>Direzione Progettazione e Realizzazione Lavori</p>	
<p><b>E78 GROSSETO - FANO</b> Tratto Nodo di Arezzo - Selci - Lama (E45) - Palazzo del Pero - Completamento</p>	
<p><b>PROGETTO DEFINITIVO</b> <span style="float: right;">FI 509</span></p>	
<p>ANAS - DIREZIONE PROGETTAZIONE E REALIZZAZIONE LAVORI</p>	
<p>IL GEOLOGO</p> <p>Dot. Gian. Marco Leonardi Ordine dei geologi della Regione Lazio n. 1341</p>	<p>I PROGETTISTI SPECIALISTICI</p> <p>Ing. Ambrogio Signorelli Ordine Ingegneri Provincia di Roma n. A35111</p>
<p>COORDINATORE PER LA SICUREZZA IN FASE DI PROGETTAZIONE</p> <p>Arch. Santo Salvatore Vermiglio Ordine Architetti Provincia di Reggio Calabria n. 1270</p>	<p>PROGETTISTA RESPONSABILE DELL'INTEGRAZIONE DELLE PREVISIONI SPECIALISTICHE (DPR/207/10 ART. 15 COMMA 2)</p> <p>Ing. Francesco Pianti Ordine Ingegneri Provincia di Roma n. 20079</p>
<p>VEDI IL RESP. DEL PROGETTO</p> <p>Arch. Pianti, Marco Calzavara</p>	<p>Dot. Ing. GIORGIO GUIDUCCI Ordine Ingegneri Provincia di Roma n. 14035</p>
<p><b>PROGETTO DELL'INFRASTRUTTURA - OPERE D'ARTE MINORI</b> Strada di collegamento S.R.73 - Raccordo A1 Arezzo - Battifolle Sottopasso progr. 1+657,084 Prospetti sezioni e carpenteria</p>	
<p>CODICE PROGETTO</p> <p>PROGETTO DPIFI509D22</p>	<p>NOME FILE</p> <p>POOST06STRDIO1_A</p>
<p>REVISIONE</p> <p>SCALA</p> <p>VARIE</p>	<p>REVISIONE</p> <p>SCALA</p> <p>VARIE</p>
<p>D</p> <p>C</p> <p>B</p> <p>A</p>	<p>Emisione</p> <p>Maggio '22</p> <p>Guidobaldi</p> <p>Resto</p> <p>Guiducci</p>
<p>REV. DESCRIZIONE</p>	<p>DATA REDATTO VERIFICATO APPROVATO</p>