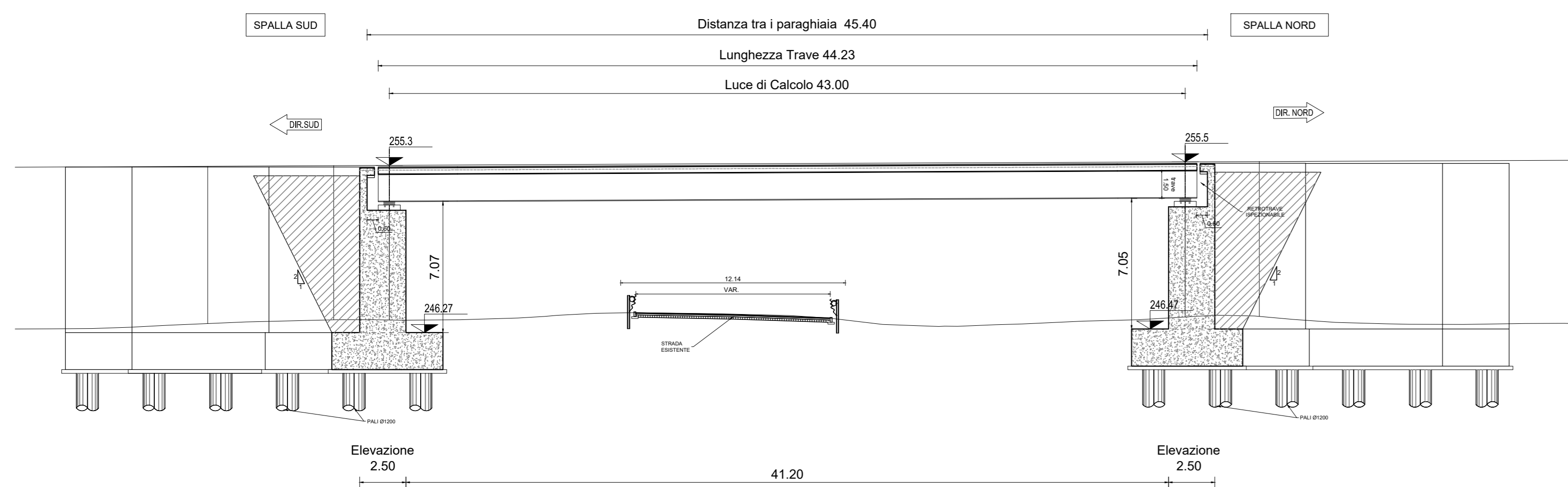
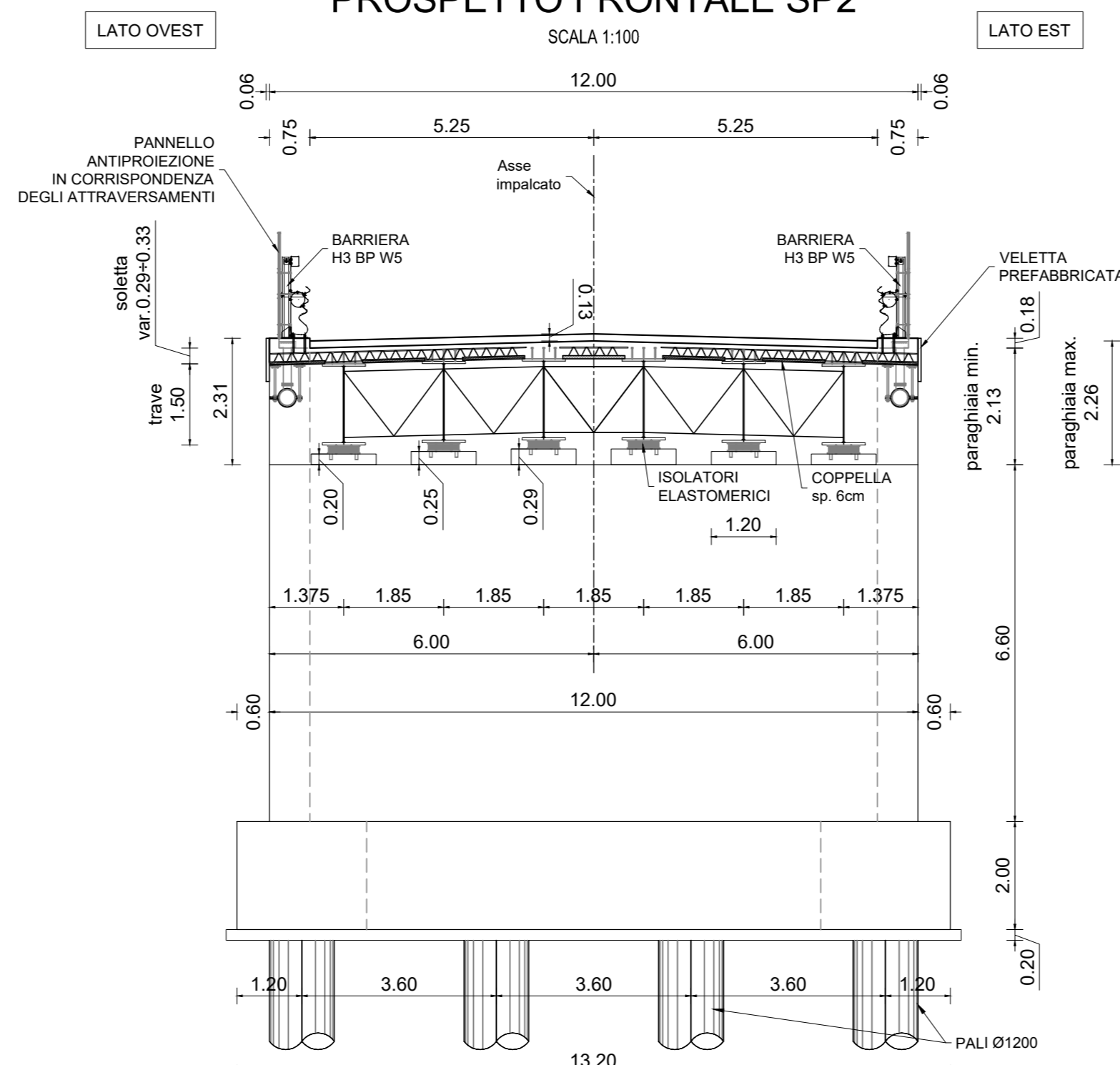


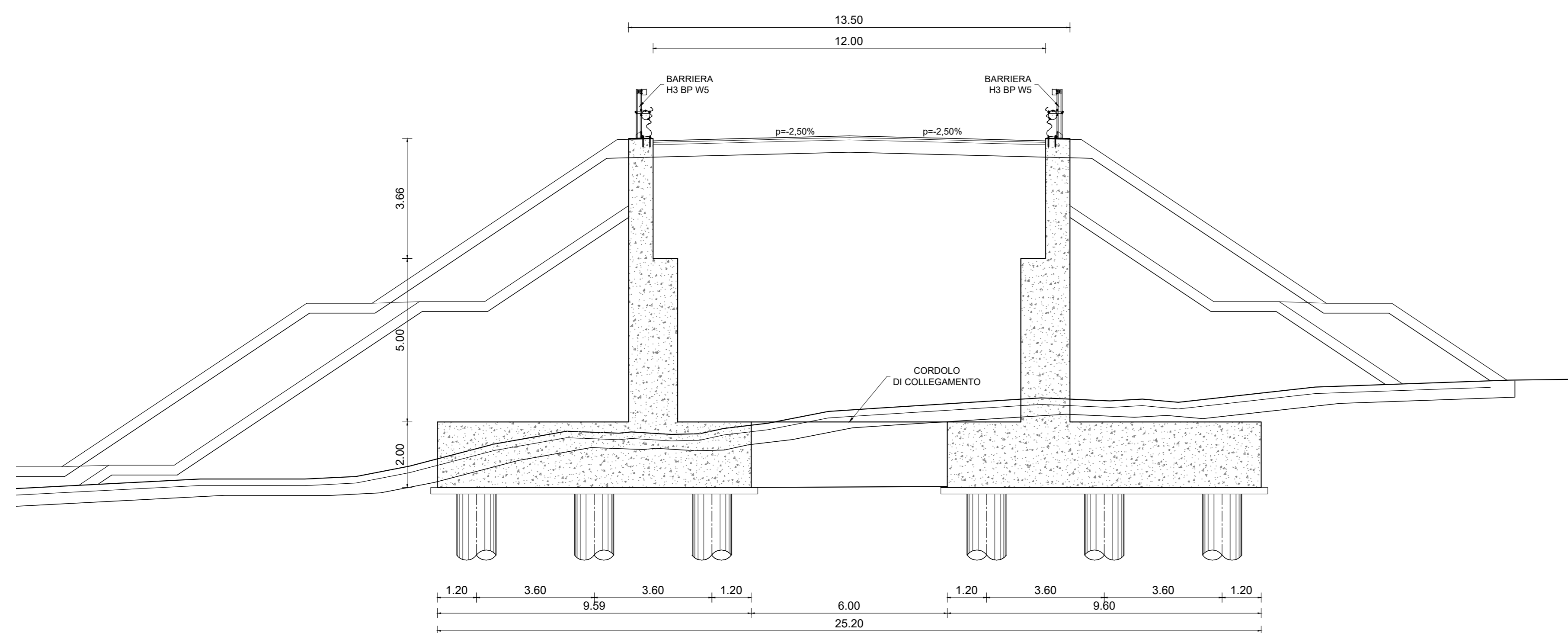
SEZIONE LONGITUDINALE IN ASSE IMPALCATO  
SCALA 1:200



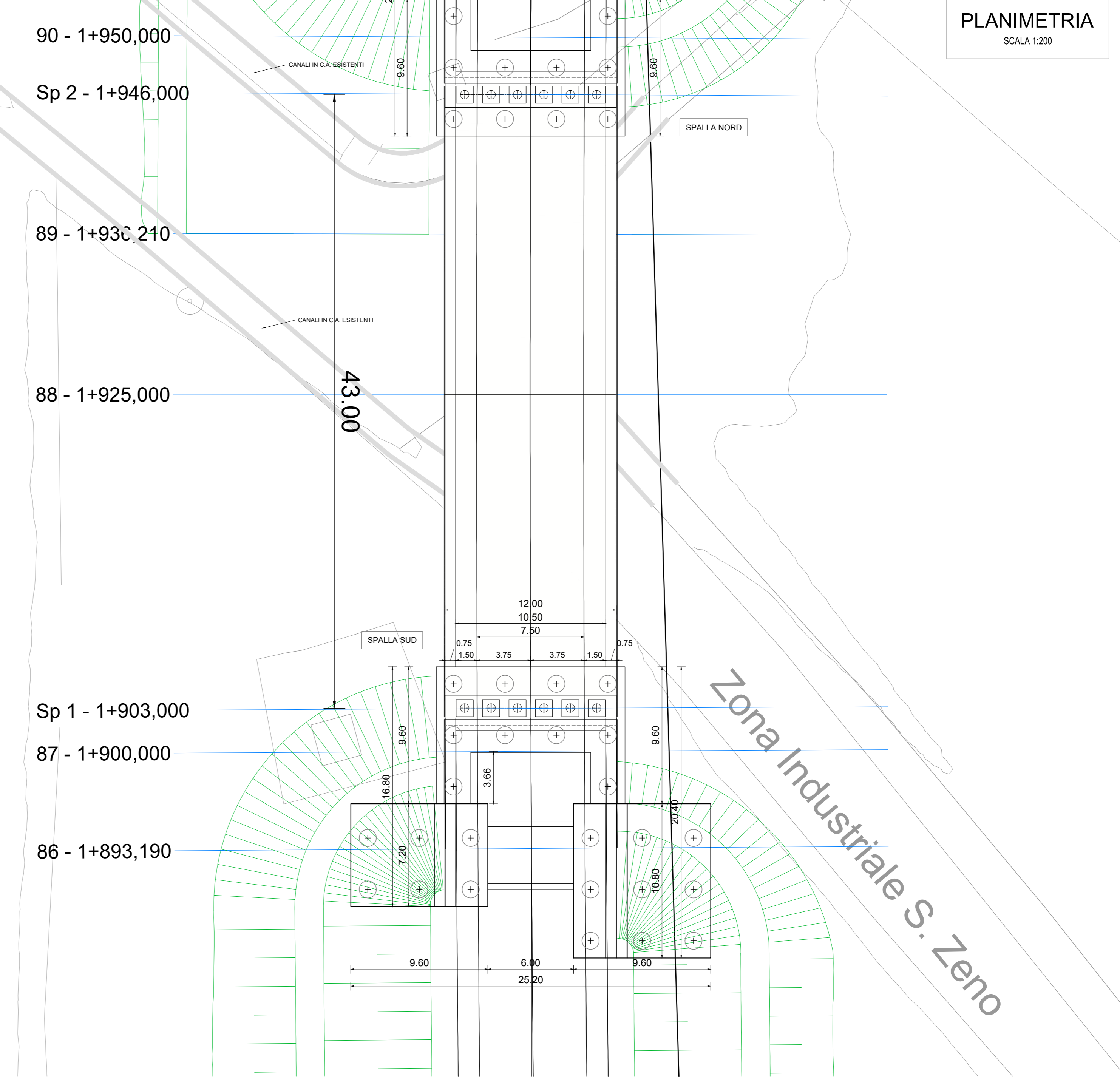
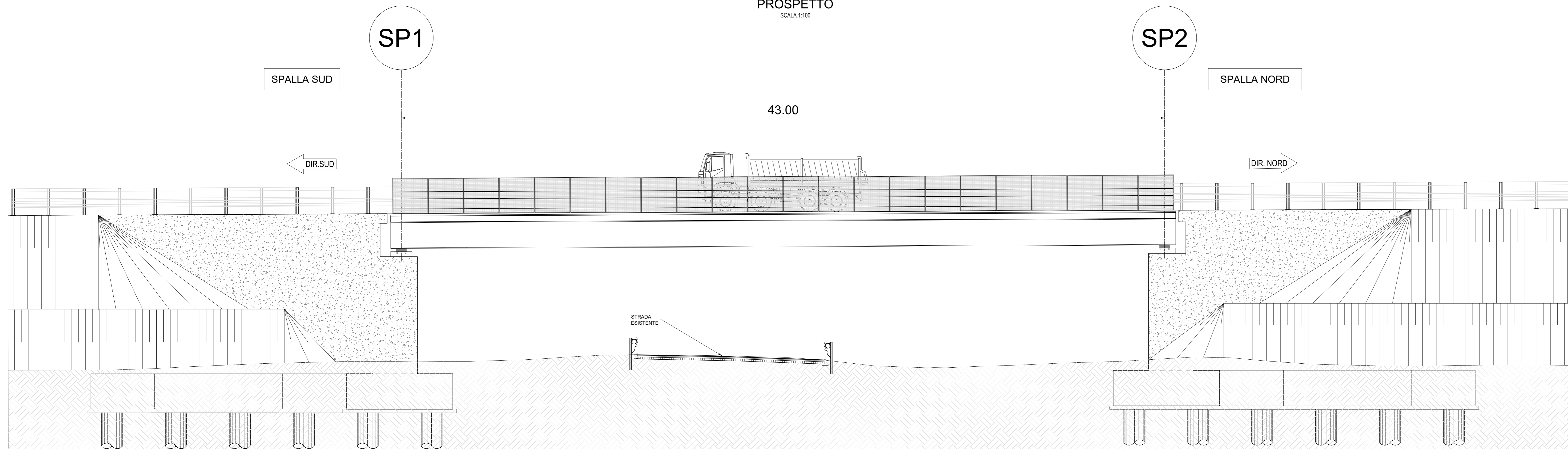
PROSPETTO FRONTALE SP2  
SCALA 1:100



SEZIONE A-A  
SCALA 1:100

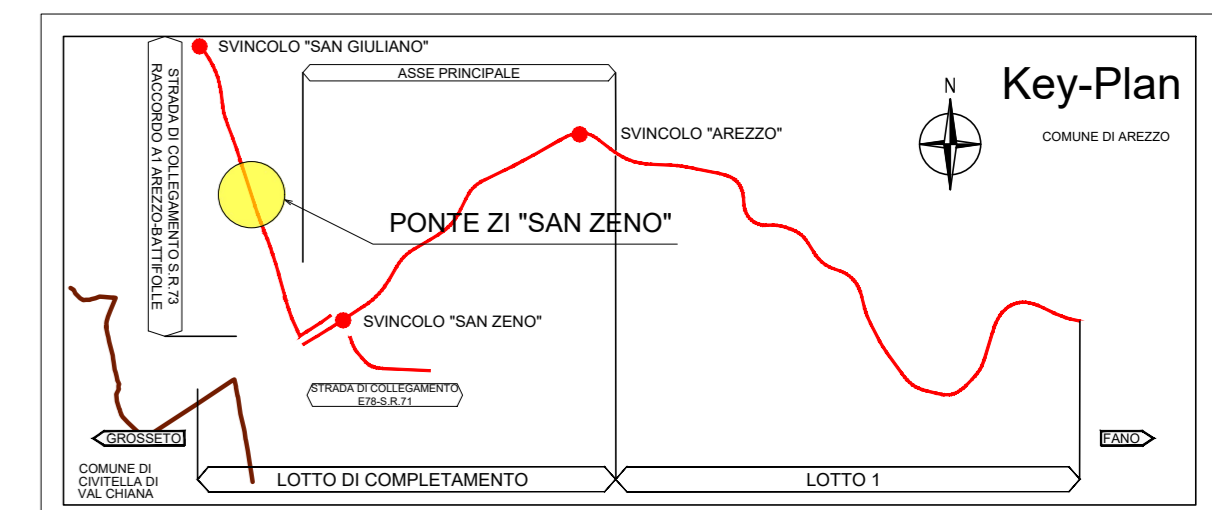


PROSPETTO  
SCALA 1:100



PLANIMETRIA  
SCALA 1:200

Opera	Lmin (m)	N.Pali
V01	30	10
SP1	30	10
SP2	30	10
Muri	25	-



**Sanas**  
GRUPPO FS ITALIANE  
Direzione Progettazione e Realizzazione Lavori

**E78 GROSSETO - FANO**  
Tratto Nodo di Arezzo - Selci - Lama (E45) -  
Palazzo del Pero - Completamento

PROGETTO DEFINITIVO FI 509

ANAS - DIREZIONE PROGETTAZIONE E REALIZZAZIONE LAVORI

IL GEOLOGO Dot. Geol. Marco Leonardi Ordine dei geologi della Regione Lazio n. 1541 COORDINATORE PER LA SICUREZZA IN FASE DI PROGETTAZIONE Arch. Santo Salvatore Vermiglio Ordine Architetti Provincia di Reggio Calabria n. 1270 VISTO IL RESP. DEL PROCEDIMENTO Ing. Francesco Piani	I PROGETTISTI SPECIALISTICI Ing. Ambrogio Signorelli Ordine Ingegneri Provincia di Roma n. 435111 Ing. Moreno Pasquelli Ordine Ingegneri Provincia di Perugia n. 20837 Ing. Matteo Coviello Ordine Ingegneri Provincia di Potenza n. 10000 Ing. Giuseppe Rossi Ordine Ingegneri Provincia di Roma n. 20629	PROGETTAZIONE ATT. (Mandatario) <b>GPI INGEGNERIA</b> GESTIONE PROGETTI INGEGNERIA s.r.l. cooprogetti <b>engeko</b> IL PROGETTISTA RESPONSABILE DELL'INTEGRAZIONE DELLE SPECIALISTICHE (DPR/207/10 ART. 15 COMMA 2) Dot. Ing. GIORGIO GIUDICCI Ordine Ingegneri Provincia di Roma n. 14035
---	--	---

PROGETTO DELL'INFRASTRUTTURA - OPERE D'ARTE MAGGIORI  
Strada di collegamento S.R.73 - Raccordo A1 Arezzo - Battifolle  
Ponte ZI "San Zeno"  
Piante, sezioni e prospetto

CODICE PROGETTO	NOME FILE	REVISIONE	SCALA
PROGETTO DPF1509D22	S00V01STRD01_A	A	vari

REV.	DESCRIZIONE	DATA	REDATTO	VERIFICATO	APPROVATO
A	Emissione	Maggio '22	Casarini	Bordugo	Guiducci