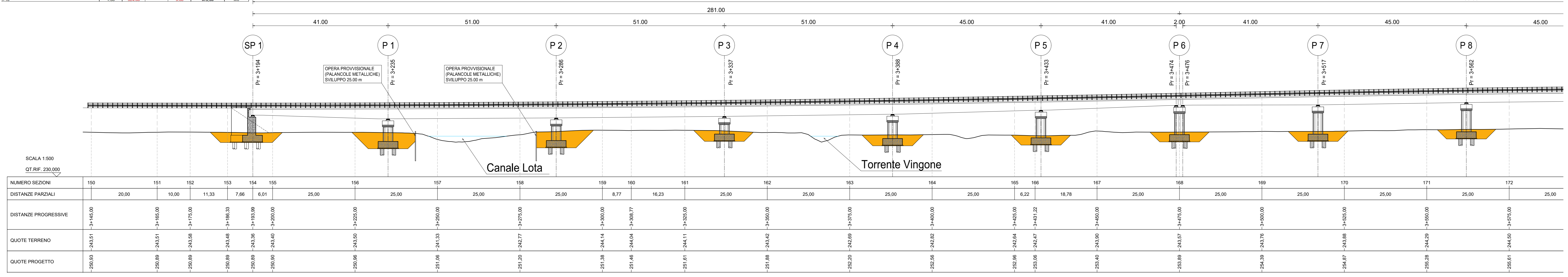


NUMERO SEZIONI	150	151	152	153	154	155	156	157	158	159	160	161	162	163	164	165	166	167	168	169	170	171	172
DISTANZE PARZIALI	20,00	10,00	11,33	7,66	6,01	25,00	25,00	25,00	25,00	8,77	16,23	25,00	25,00	25,00	6,22	18,78	25,00	25,00	25,00	25,00	25,00	25,00	25,00
DISTANZE PROGRESSIVE	3+145,00	3+155,00	3+166,33	3+173,99	3+180,00	3+205,00	3+230,00	3+255,00	3+280,00	3+288,77	3+305,00	3+330,00	3+355,00	3+380,00	3+442,22	3+461,00	3+486,00	3+511,00	3+536,00	3+561,00	3+586,00	3+611,00	3+636,00
QUOTE TERRENO	-250,03	-243,51	-243,58	-243,48	-243,36	-243,00	-242,77	-242,50	-242,14	-241,04	-241,11	-241,11	-241,11	-241,11	-241,11	-241,11	-241,11	-241,11	-241,11	-241,11	-241,11	-241,11	-241,11
QUOTE PROGETTO	-250,03	-243,51	-243,58	-243,48	-243,36	-243,00	-242,77	-242,50	-242,14	-241,04	-241,11	-241,11	-241,11	-241,11	-241,11	-241,11	-241,11	-241,11	-241,11	-241,11	-241,11	-241,11	-241,11

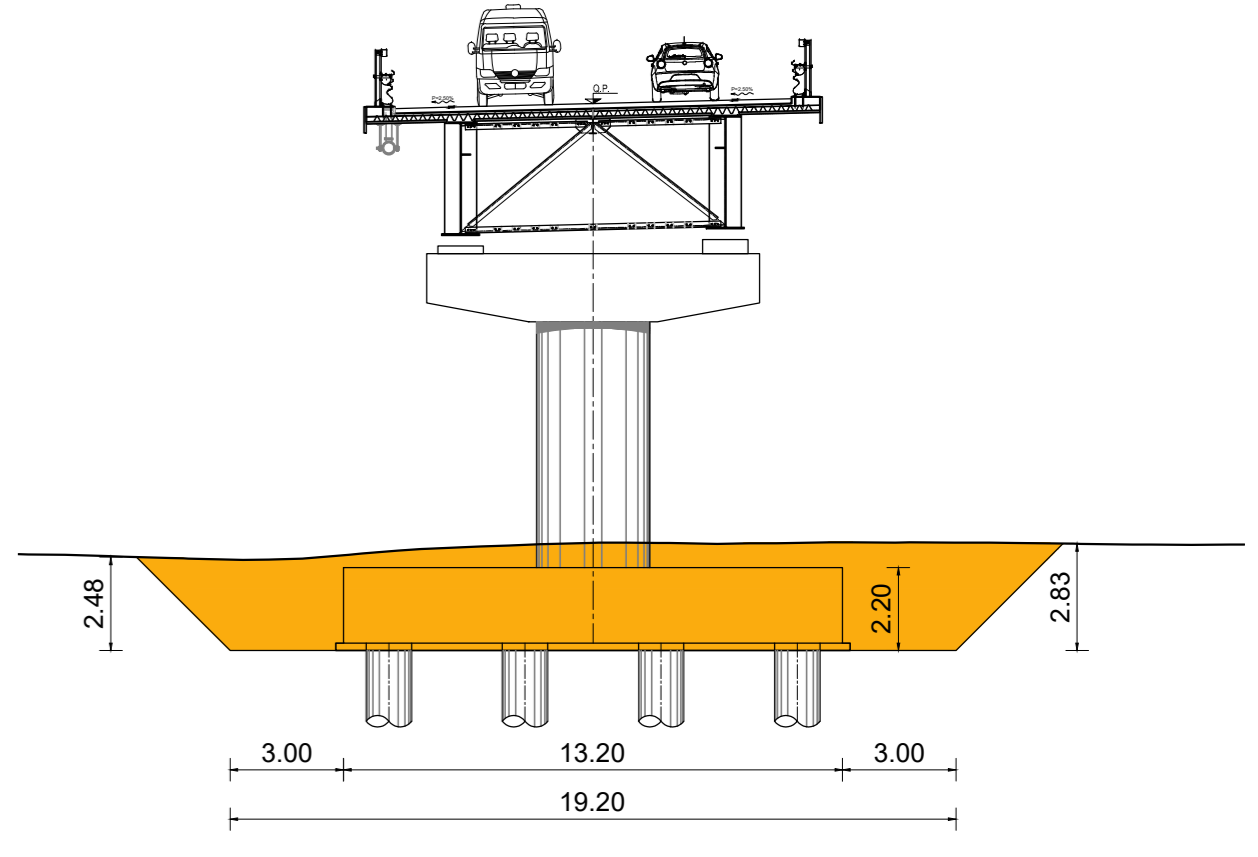
PROFILO LONGITUDINALE VIADOTTO SAN GIULIANO
SCALA 1:500



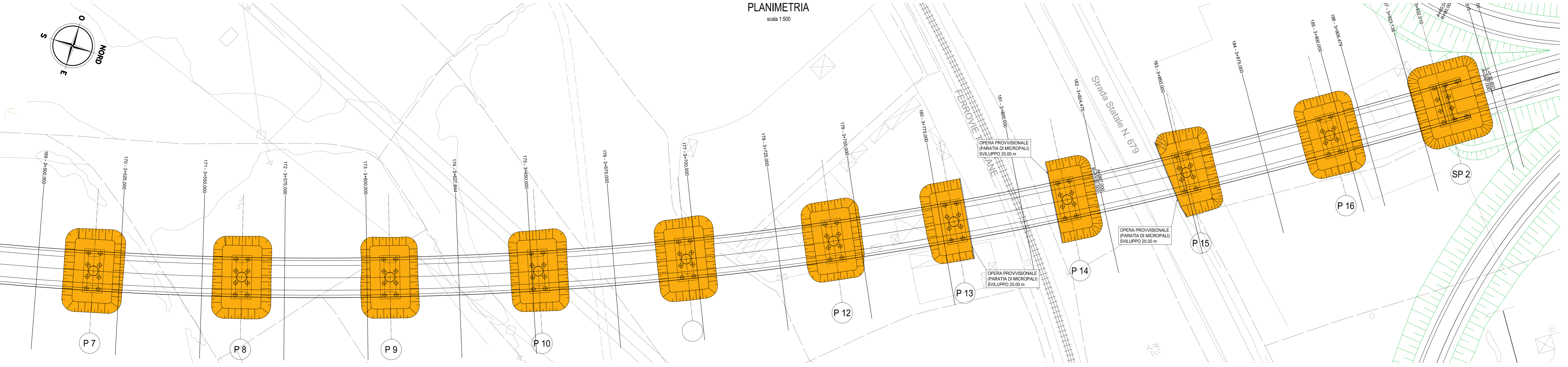
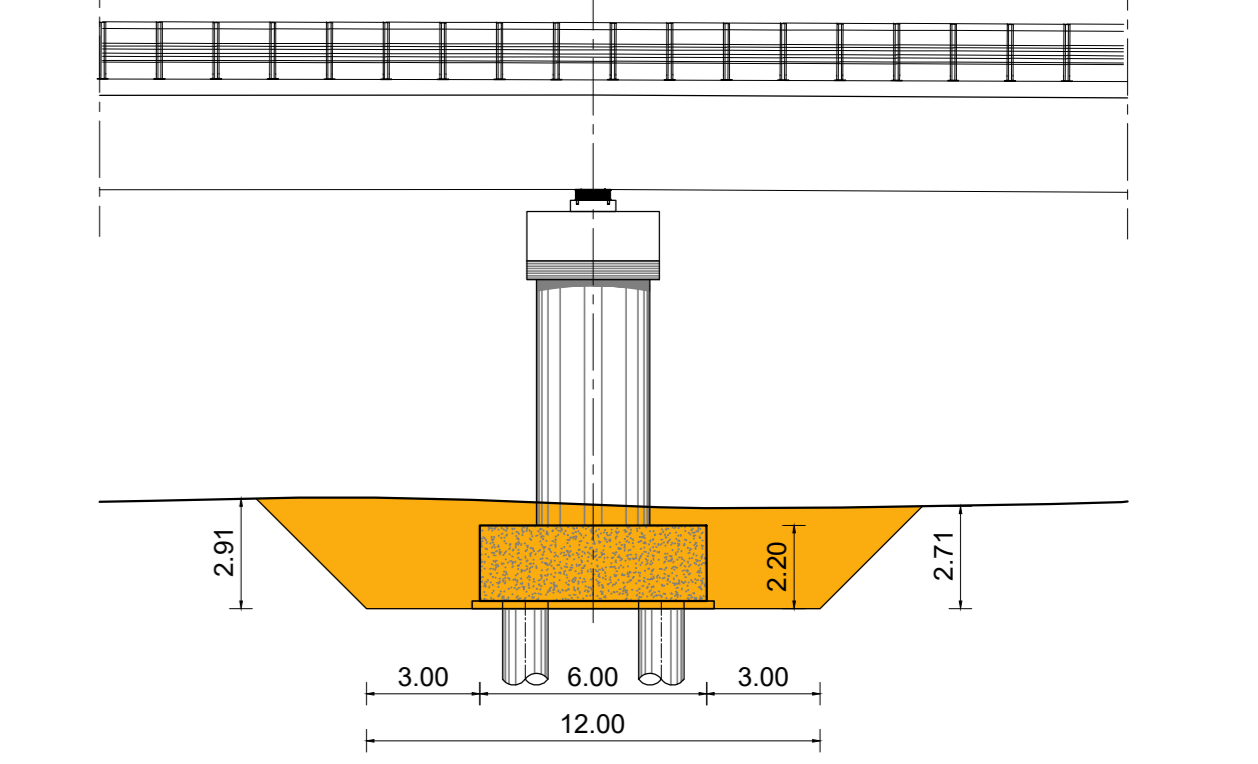
NUMERO SEZIONI	150	151	152	153	154	155	156	157	158	159	160	161	162	163	164	165	166	167	168	169	170	171	172
DISTANZE PARZIALI	20,00	10,00	11,33	7,66	6,01	25,00	25,00	25,00	25,00	8,77	16,23	25,00	25,00	25,00	6,22	18,78	25,00	25,00	25,00	25,00	25,00	25,00	25,00
DISTANZE PROGRESSIVE	3+145,00	3+155,00	3+166,33	3+173,99	3+180,00	3+205,00	3+230,00	3+255,00	3+280,00	3+288,77	3+305,00	3+330,00	3+355,00	3+380,00	3+442,22	3+461,00	3+486,00	3+511,00	3+536,00	3+561,00	3+586,00	3+611,00	3+636,00
QUOTE TERRENO	-250,03	-243,51	-243,58	-243,48	-243,36	-243,00	-242,77	-242,50	-242,14	-241,04	-241,11	-241,11	-241,11	-241,11	-241,11	-241,11	-241,11	-241,11	-241,11	-241,11	-241,11	-241,11	-241,11
QUOTE PROGETTO	-250,03	-243,51	-243,58	-243,48	-243,36	-243,00	-242,77	-242,50	-242,14	-241,04	-241,11	-241,11	-241,11	-241,11	-241,11	-241,11	-241,11	-241,11	-241,11	-241,11	-241,11	-241,11	-241,11



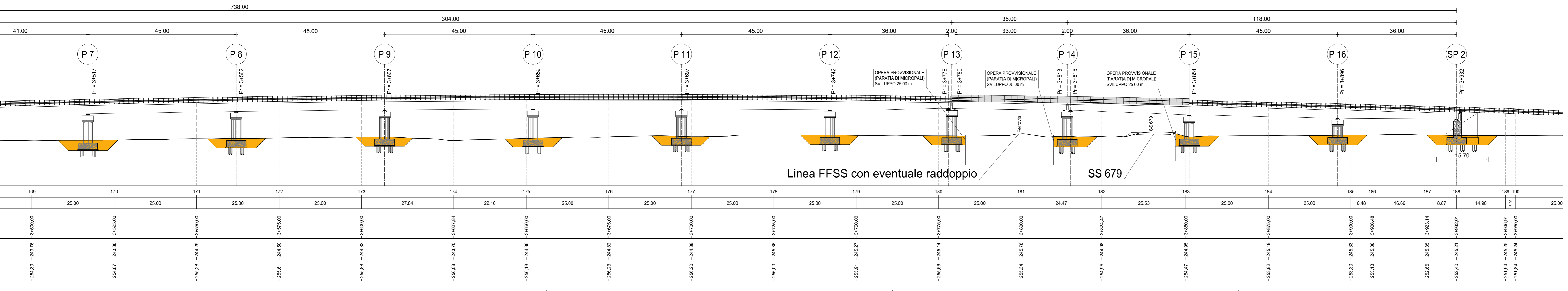
SEZIONE TRASVERSALE TIPO SCAVO PILE
SCALA 1:200



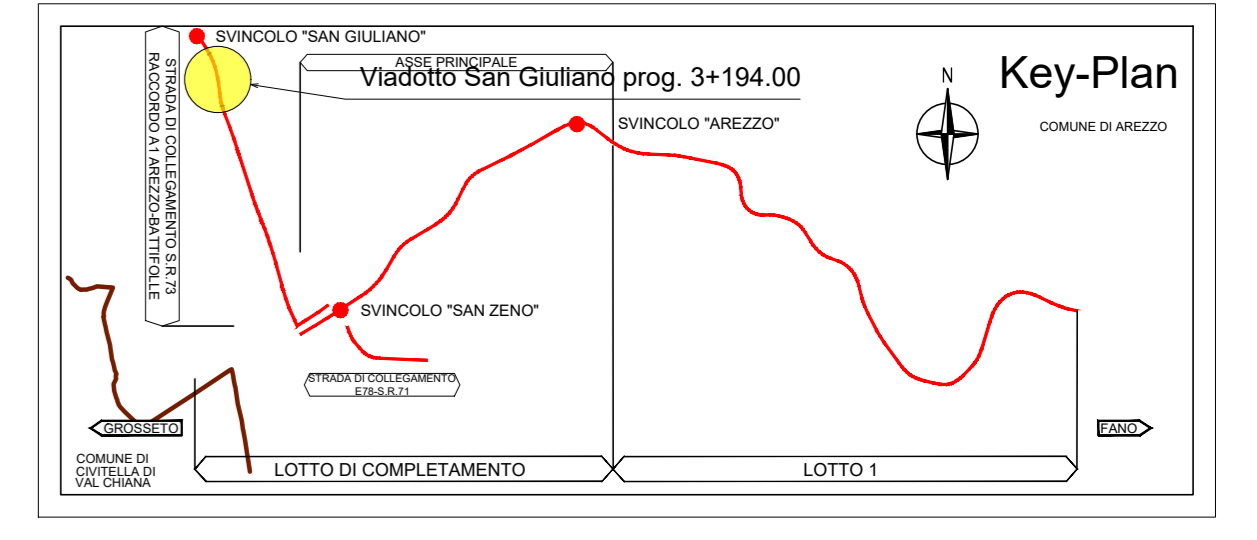
SEZIONE TRASVERSALE TIPO SCAVO PILE
SCALA 1:200



PROFILO LONGITUDINALE VIADOTTO SAN GIULIANO
SCALA 1:500



NUMERO SEZIONI	173	174	175	176	177	178	179	180	181	182	183	184	185	186	187	188	189	190
DISTANZE PARZIALI	25,00	25,00	25,00	25,00	25,00	25,00	25,00	25,00	25,00	25,00	25,00	25,00	25,00	25,00	25,00	25,00	25,00	25,00
DISTANZE PROGRESSIVE	3+661,00	3+686,00	3+711,00	3+736,00	3+761,00	3+786,00	3+811,00	3+836,00	3+861,00	3+886,00	3+911,00	3+936,00	3+961,00	3+986,00	4+011,00	4+036,00	4+061,00	4+086,00
QUOTE TERRENO	-250,03	-243,51	-243,58	-243,48	-243,36	-243,00	-242,77	-242,50	-242,14	-241,04	-241,11	-241,11	-241,11	-241,11	-241,11	-241,11	-241,11	-241,11
QUOTE PROGETTO	-250,03	-243,51	-243,58	-243,48	-243,36	-243,00	-242,77	-242,50	-242,14	-241,04	-241,11	-241,11	-241,11	-241,11	-241,11	-241,11	-241,11	-241,11





Direzione Progettazione e Realizzazione Lavori

E78 GROSSETO - FANO
Tratto Nodo di Arezzo – Selci – Lama (E45) –
Palazzo del Pero – Completamento

PROGETTO DEFINITIVO		FI 509
ANAS - DIREZIONE PROGETTAZIONE E REALIZZAZIONE LAVORI		
IL GEOLOGO Dott. Gian. Marco Leonardi Ordine Ingegneri della Regione Lazio n. 1541 COORDINATORE PER LA SICUREZZA IN FASE DI PROGETTAZIONE Arch. Santo Salvatore Vermiglio Ordine Architetti Provincia di Roma n. 1270 VISTO: IL RES. DEL PROCEDIMENTO Ing. Francesco Pisani	PROGETTISTI SPECIALISTICI Ing. Ambrogio Signorelli Ordine Ingegneri Provincia di Roma n. 435111 Ing. Moreno Puvion Ordine Ingegneri Provincia di Roma n. 208371 Ing. Matteo Valentini Ordine Ingegneri Provincia di Roma n. 208371 Ing. Giuseppe Rossi Ordine Ingegneri Provincia di Roma n. 20829	PROGETTAZIONE ATI: GPI INGEGNERIA GESTIONE PROGETTI INGEGNERIA s.r.l. (Mandatario) cooprogetti engeko (Mandatario) IL PROGETTISTA RESPONSABILE DELL'INTEGRAZIONE DELLE SPECIALISTICHE (IPR) 20/20 ART 15 COMM. 15/2015 Dott. Ing. GIORGIO GUIDUCCI Ordine Ingegneri Provincia di Roma n. 14035
PROGETTO DELL'INFRASTRUTTURA – OPERE D'ARTE MAGGIORI Strada di collegamento S.R.73 – Raccordo A1 Arezzo – Battifolle Viadotto San Giuliano Scavi e opere provvisorie		
CODICE PROGETTO DPF1509D22	NOME FILE S00V03TRDIO3_A	REVISIONE A
D C B A	Emissione Maggio '22 Corsolini Bordugo Guiducci	SCALA A
REV. DESCRIZIONE	DATA REDATTO VERIFICATO APPROVATO	DATA REDATTO VERIFICATO APPROVATO