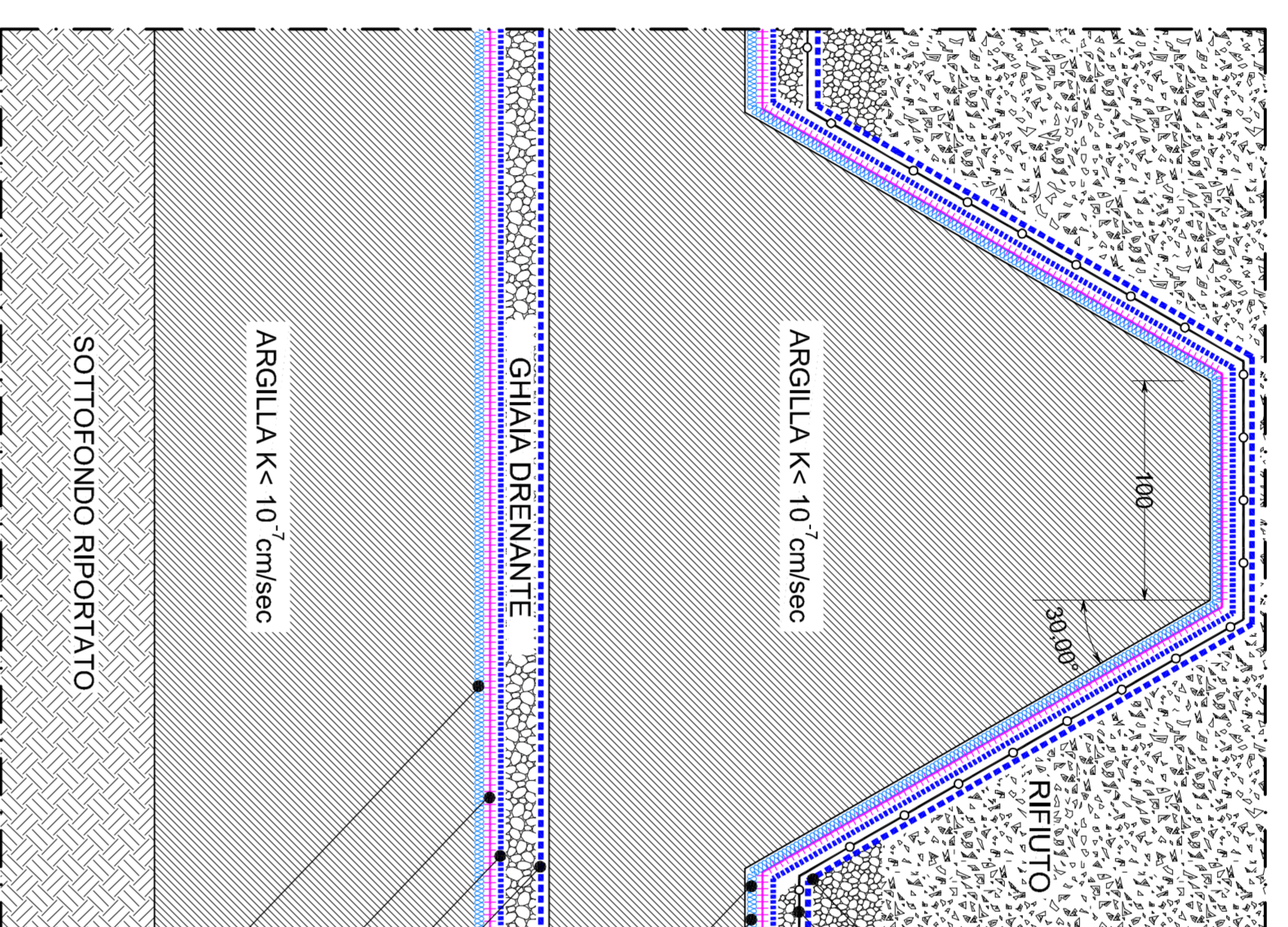
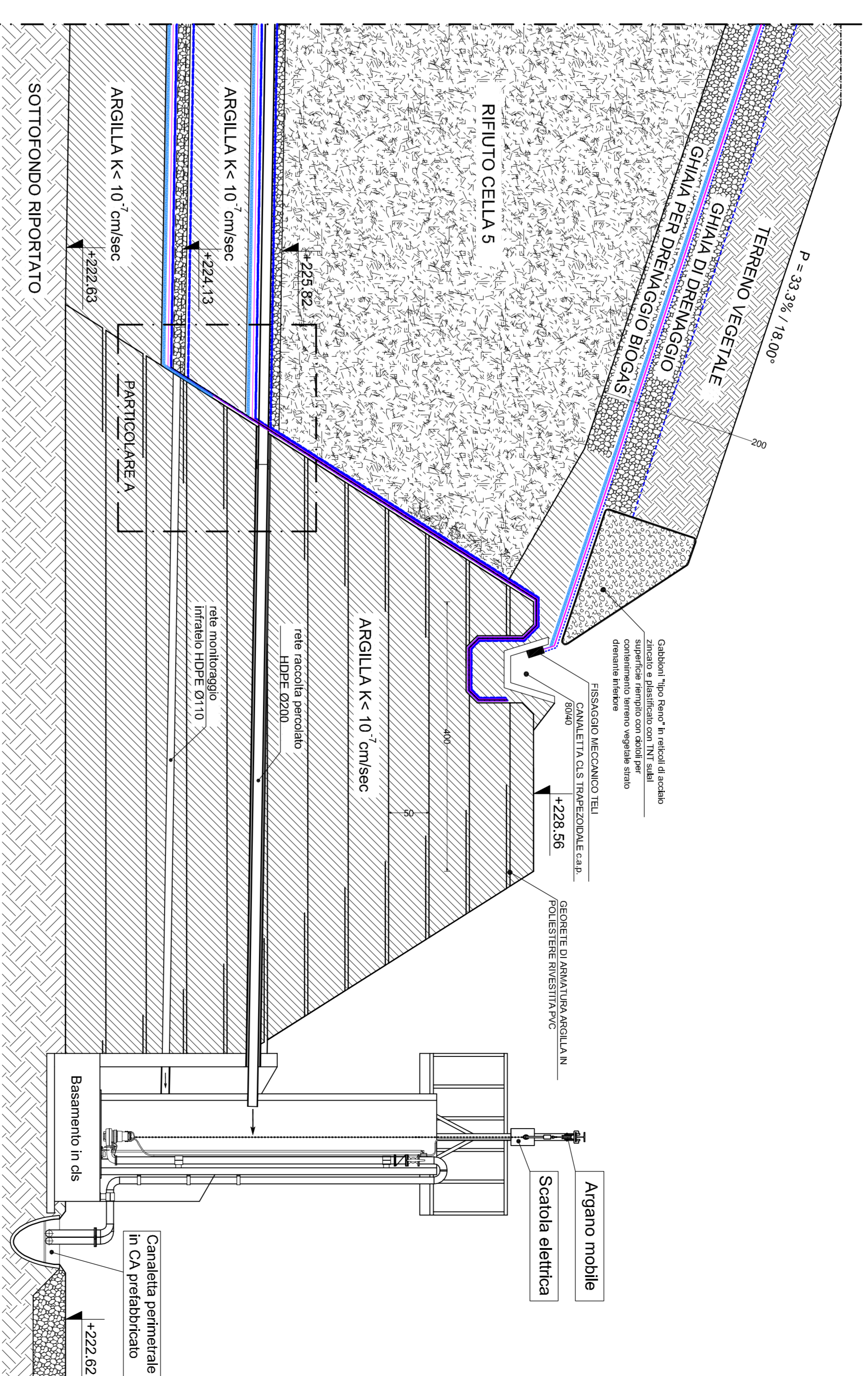


- TNT 300g/mq
- Geomembrana in HDPE ad aderenza migliorata Sp. 2.50mm, su entrambe le superfici
- Geocomposito bentonitico
- Strato di regolarizzazione

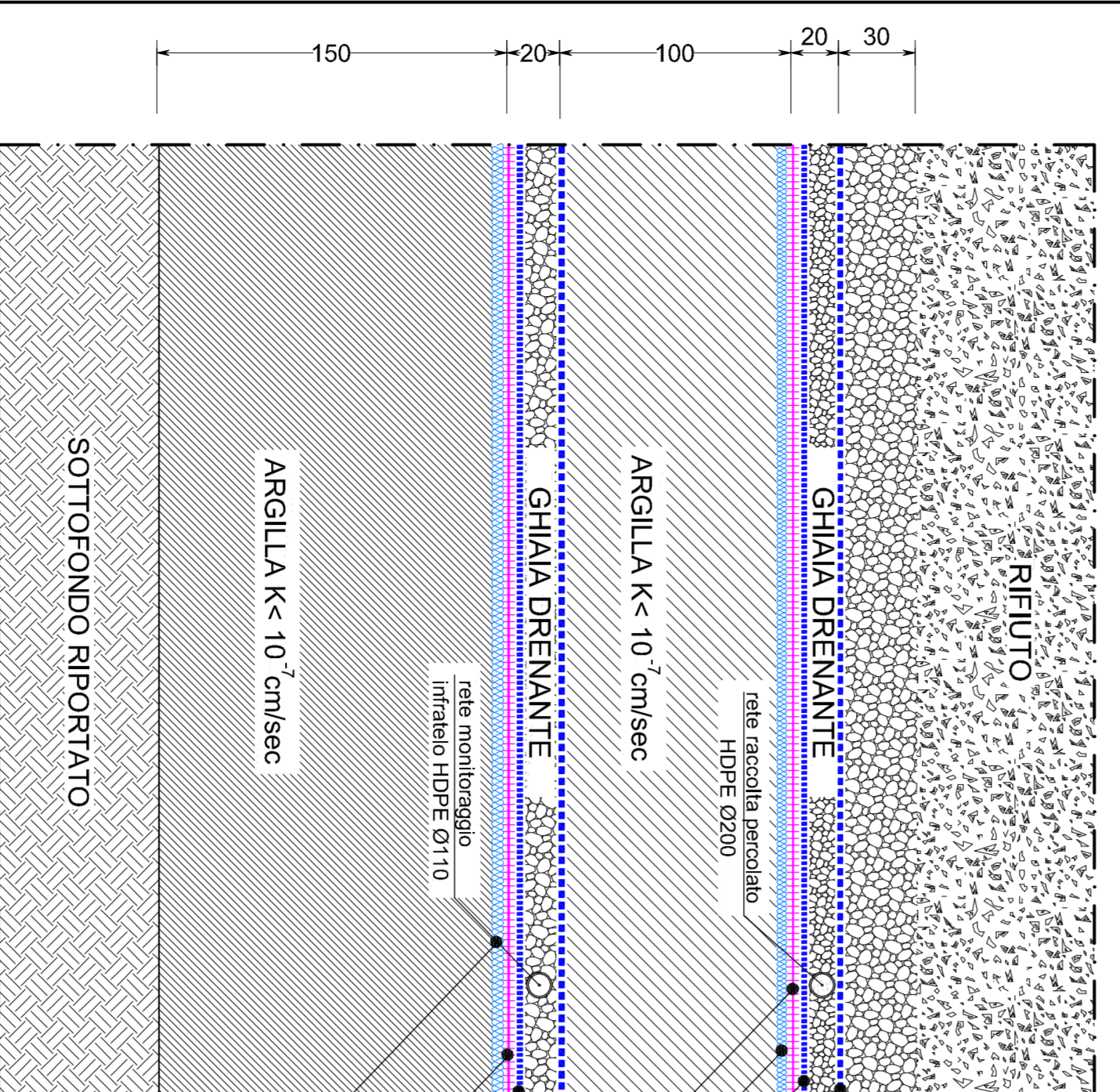


- TNT 300g/mq
- Drenaggio planare in HDPE
- TNT 800g/mq
- Geocomposito bentonitico
- Geomembrana in HDPE ad aderenza migliorata Sp. 2.50mm, su entrambe le superfici
- TNT 300g/mq
- TNT 800g/mq
- Geomembrana in HDPE ad aderenza migliorata Sp. 2.50mm, su entrambe le superfici
- Geocomposito bentonitico

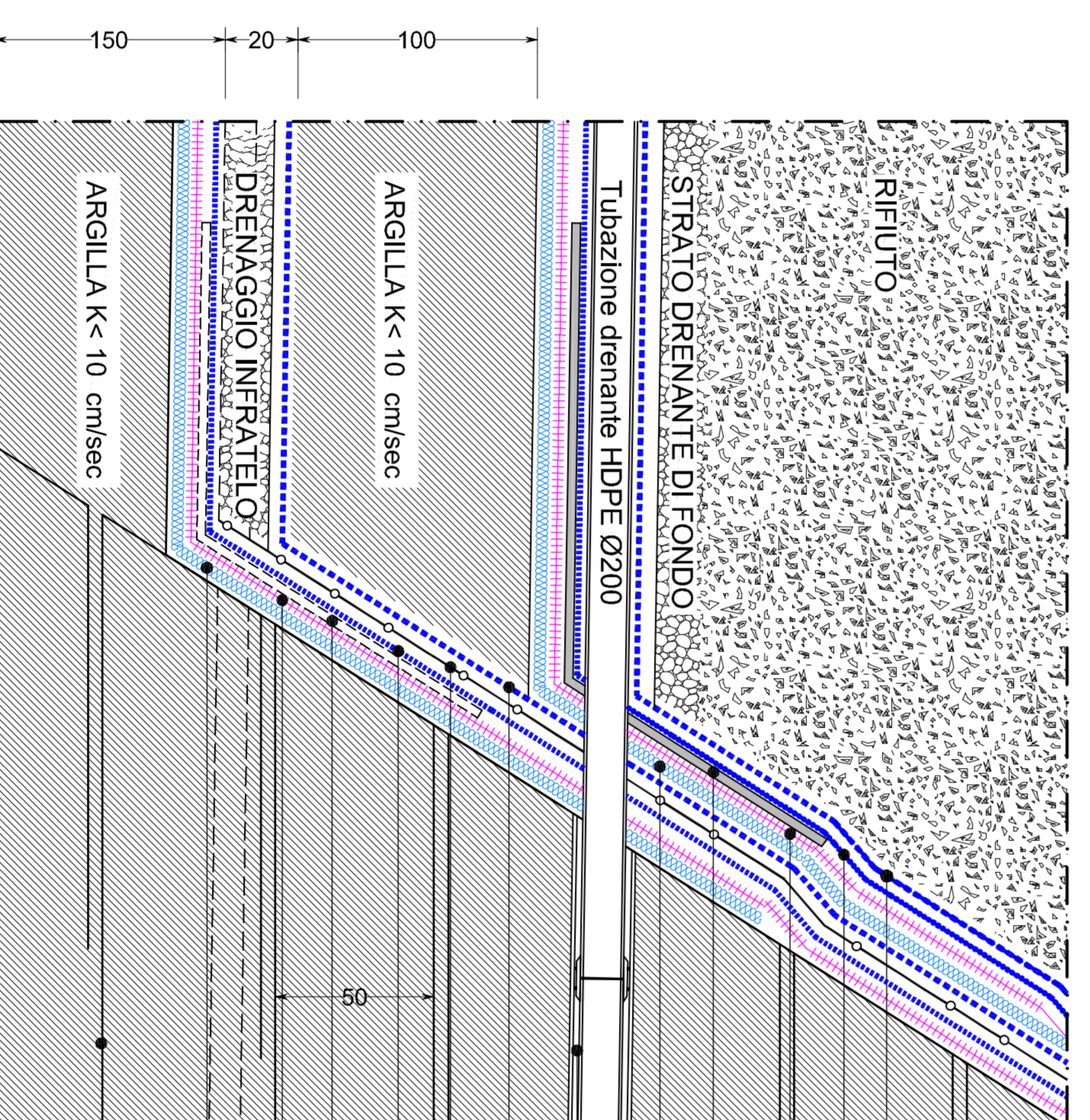


SEZIONE IMPERMEABILIZZAZIONE SPONDE
scala 1:50

- LEGENDA
- TNT 300g/mq
 - TNT 800g/mq
 - Geomembrana in HDPE ad aderenza migliorata Sp. 2.50mm, su entrambe le superfici
 - Geocomposito bentonitico
 - Drenaggio planare in HDPE

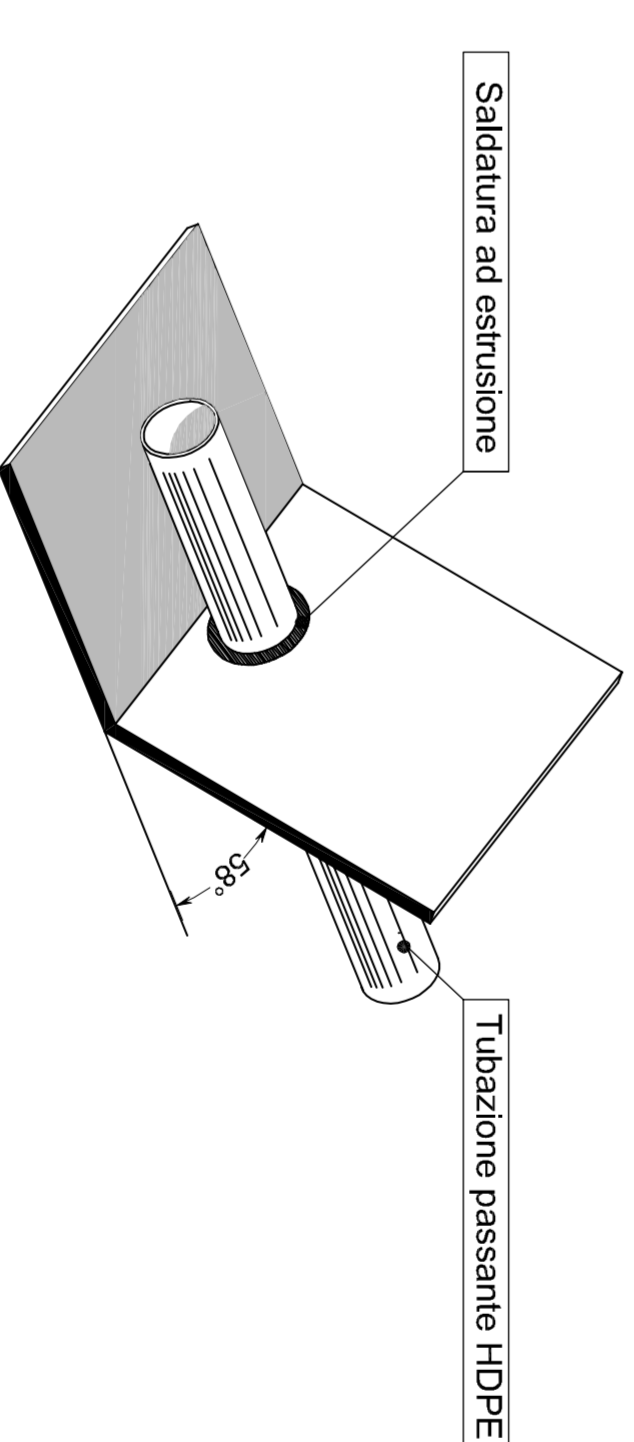


- TNT 300g/mq
- TNT 800g/mq
- Geocomposito bentonitico
- Geomembrana in HDPE ad aderenza migliorata Sp. 2.50mm, su entrambe le superfici
- TNT 300g/mq
- TNT 800g/mq
- Geomembrana in HDPE ad aderenza migliorata Sp. 2.50mm, su entrambe le superfici
- Geocomposito bentonitico



- TNT 300g/mq
- TNT 800g/mq
- 2° Geomembrana in HDPE ad aderenza migliorata Sp. 2.50mm, su entrambe le superfici
- Flangia HDPE raccolta percolato
- Geocomposito bentonitico
- Tubo guida acciaio zincato rivestito
- TNT 300g/mq
- Drenaggio planare in HDPE
- Flangia HDPE tubazione monitoraggio
- Geomembrana in HDPE ad aderenza migliorata Sp. 2.50mm, su entrambe le superfici
- Geocomposito bentonitico
- Georete di armatura

PARTICOLARE FLANGIA AD "L" IN LASTRA DI POLIETILENE s=1cm



URS Italia

SYNDIAL S.p.a.
Sito di Pieve Vergonte (VB)
Progetto Operativo di Bonifica
Amnesso 5

FIGURA 14: PARTICOLARI IMPERMEABILIZZAZIONE FONDO-ARGINE-COPERTURA

DIS.	CONTR.	APP.	LATA	FOOT.	SCALA	N. COMISSA.	N. DISEGNO
S.C.	P.A.	C.M.	19/05/2007	1:1	1:20-50	43885731	14/1328

E' VIETATA LA RIPRODUZIONE DI QUESTO DOCUMENTO SENZA PREVENTIVA AUTORIZZAZIONE SCRITTA URS ITALIA

URS Italia
Via Nolle 27
I-10126 Torino
Tel. +39 011 24156201
Fax. +39 011 24259631