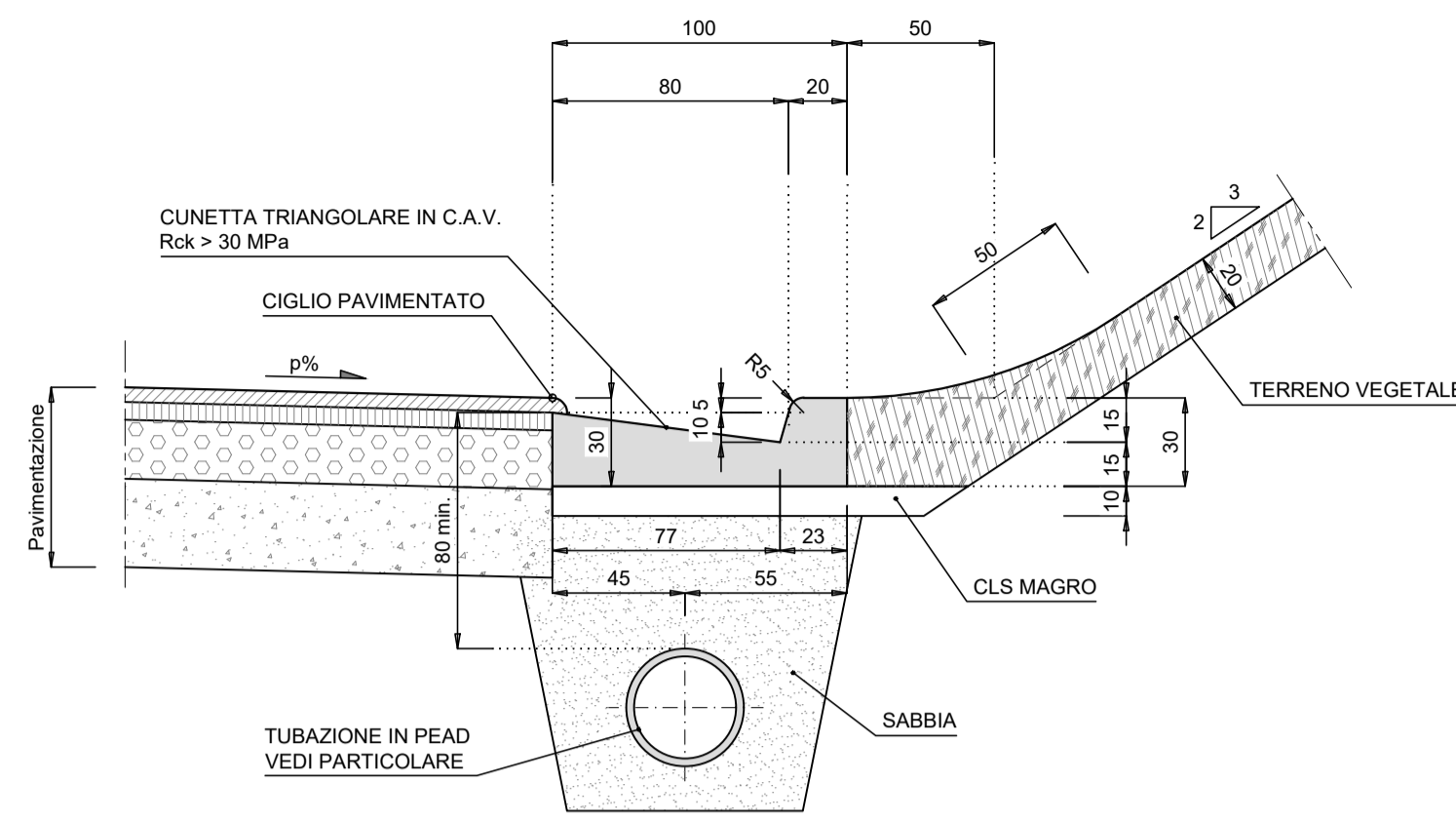
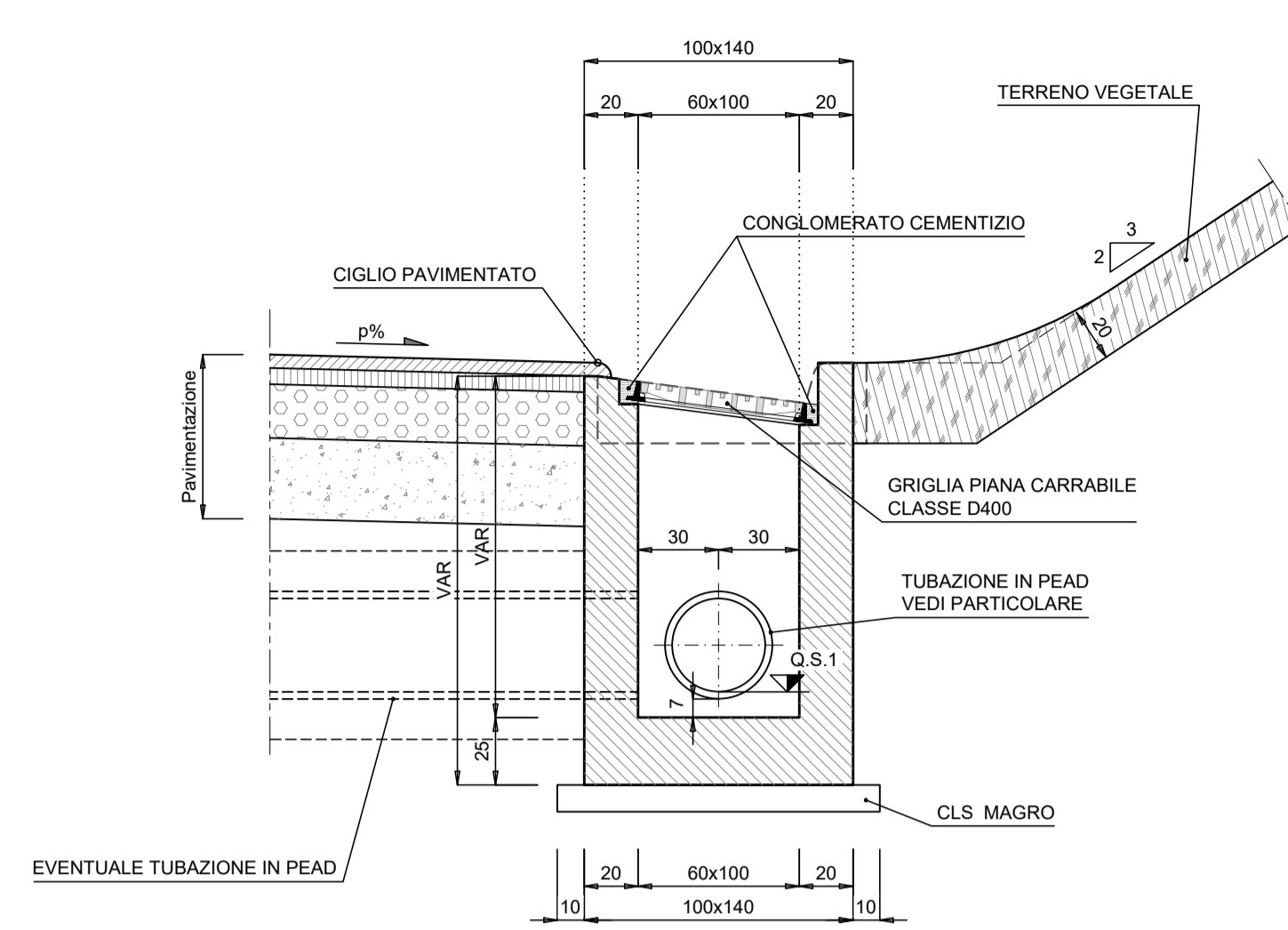


MARGINE IN TRINCEA scala 1:25

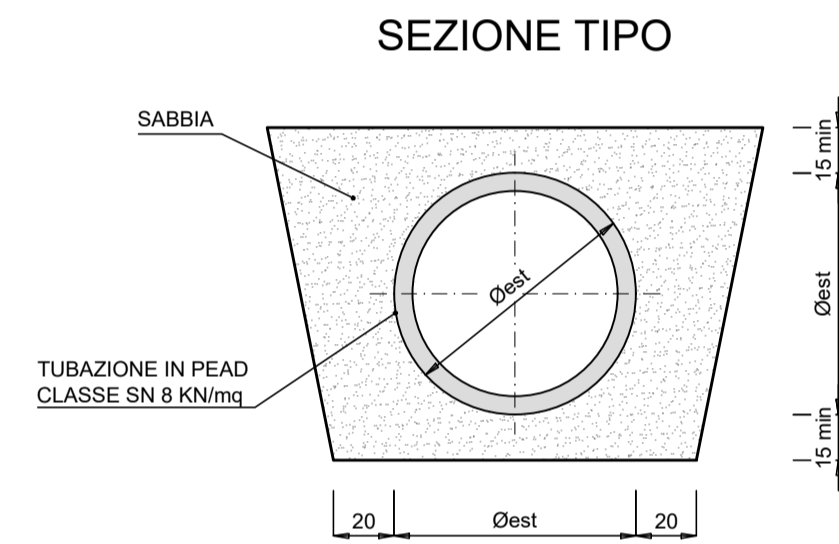
SEZIONE CON COLLETTORE



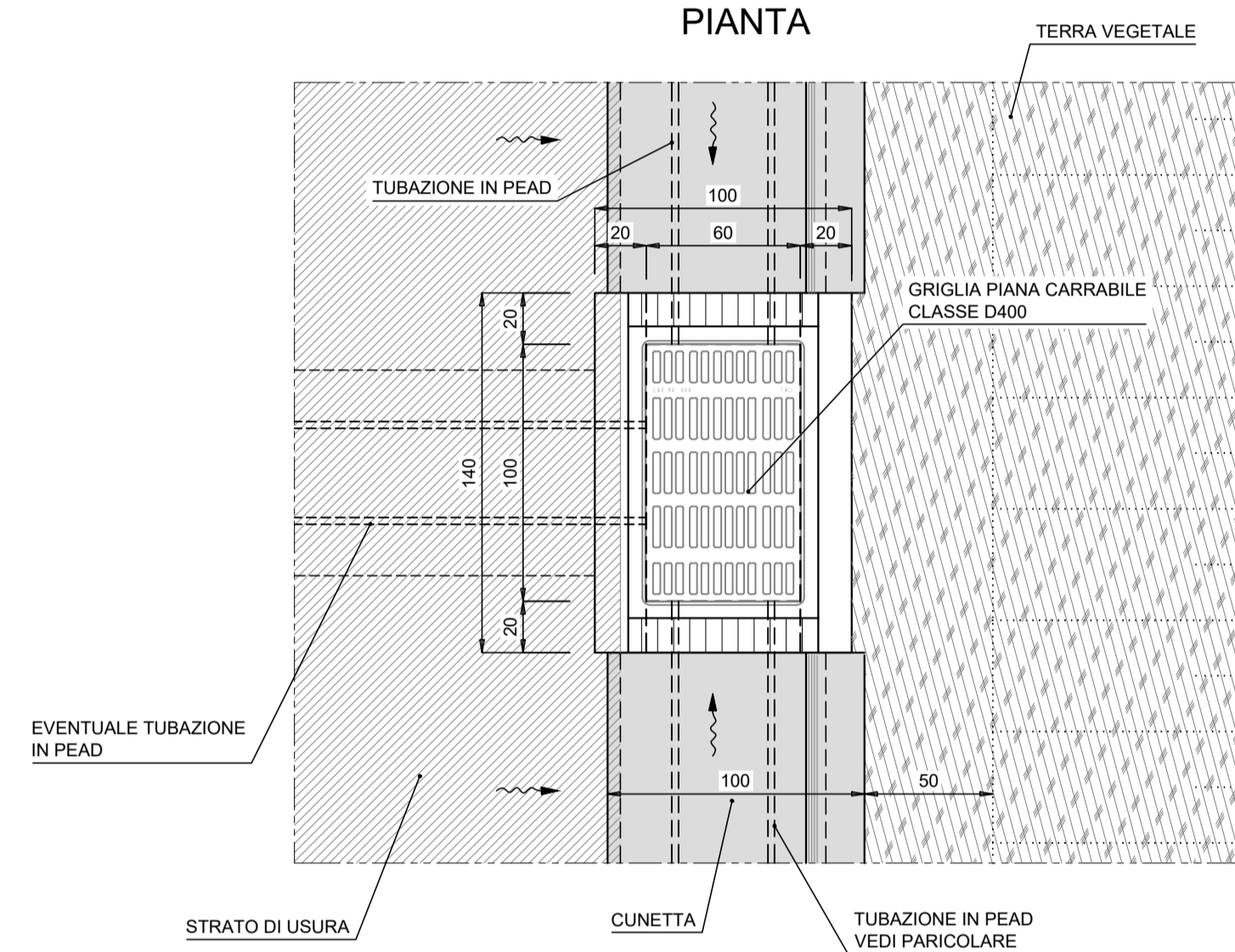
SEZIONE CON POZZETTO



**PART. TUBAZIONE IN PEAD Ø300÷Ø500
scala 1:25**

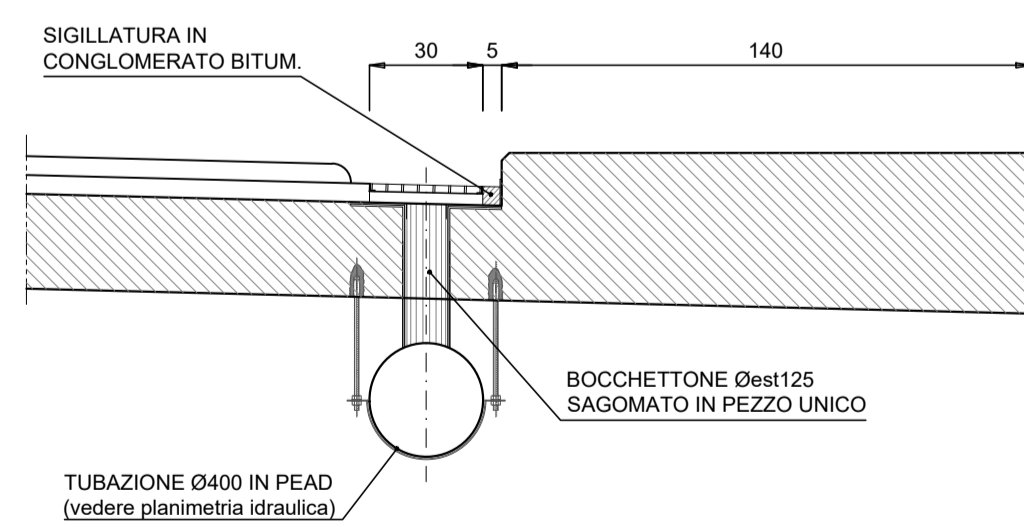


PIANTA

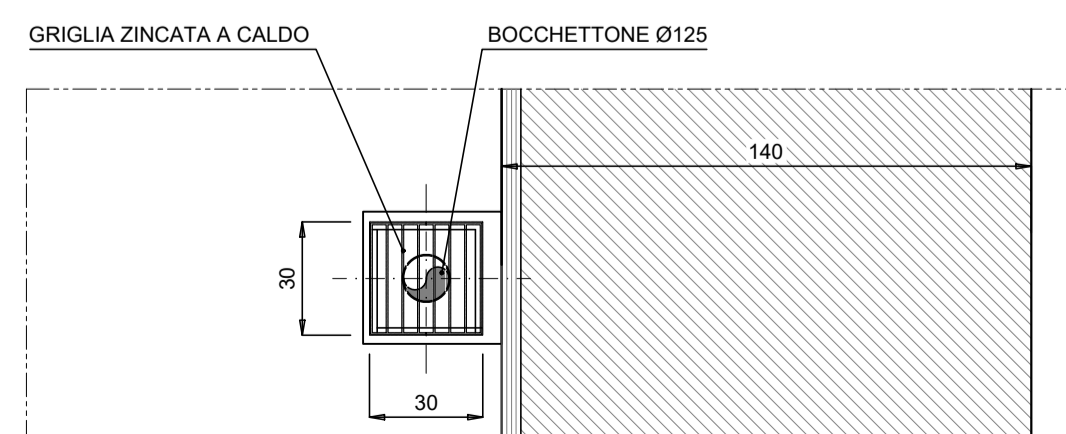


**MARGINE IN VIADOTTO
scala 1:20**

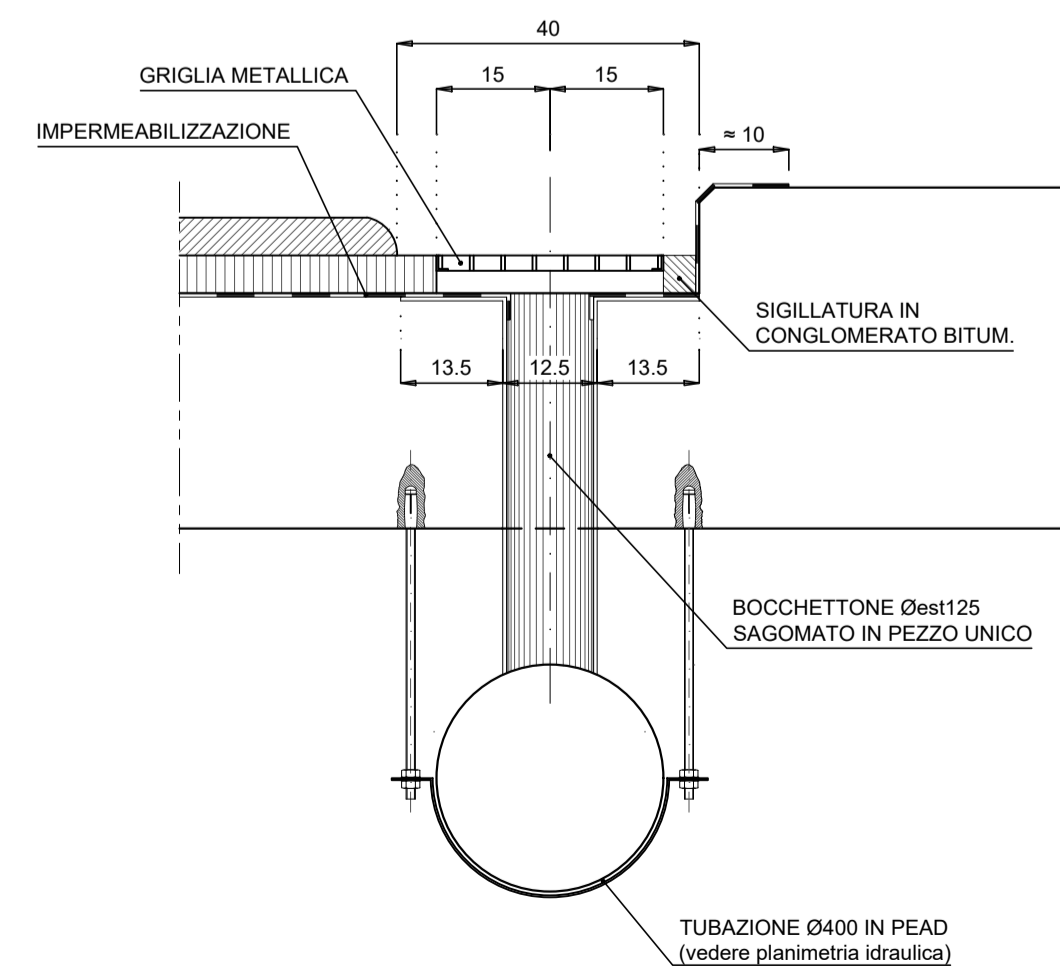
SEZIONE



PIANTA



**PARTICOLARE CADITOIA
scala 1:10**



Direzione Tecnica

S.S. 106 "JONICA"
Lavori di realizzazione dell'asta di collegamento
in dx idraulica del Torrente Gerace
tra la SS 106 VAR/B (Svincolo Gerace) e la SS 106 al km 97+050

PROGETTO DEFINITIVO

COD. CZ311

IL PROGETTISTA E RESPONSABILE DELL'INTEGRAZIONE DELLE PRESTAZIONI SPECIALISTICHE
Ing. Francesco M. LA CAMERA

GRUPPO DI PROGETTAZIONE

S.T.E. s.r.l.
Structure and Transport Engineering
Direttore Tecnico
Ing. E. Moroni
Ordine Ing. Roma
N. 10020

IL COORDINATORE DELLA SICUREZZA IN FASE DI PROGETTAZIONE
Ing. Francesco M. LA CAMERA

ROKSOJL S.p.A.
Direttore Tecnico
Ing. G. Cassani
Ordine Ing. Milano
N. 20997

IL GEOLOGO
Dott. Geol. Firenze PENNINO Ordine Geol. Lombardia N. 1575

E.D.IN. s.r.l.
Società di Ingegneria
Direttore Tecnico
Ing. G. Giamaldi
Ordine Ing. Roma
N. 17703

L'ARCHEOLOGA: Dott.ssa Grazia SAVINO
Elenco MBACT n. 3856 - archeologa di 1° fascia ai sensi del D.M. 244/2019

IL RESPONSABILE DEL PROCEDIMENTO
Ing. Antonella PIRROTTA

Prof. Arch. F. KARRER
Ordine Arch. Roma
N. 2097

IDROLOGIA E IDRAULICA
Drenaggio di piattaforma: particolari Tav. 2 di 2

CODICE PROGETTO		NOME FILE		REVISIONE	SCALA:
PROGETTO	LIV. PROG. ANNO	TOO_ID00_IDR_DIO2_B		B	varie
DPCZ0311		D 20			
CODICE ELAB.		TOO_ID00_IDR_DIO2			
B	EMISSIONE PER PROCEDURA VASSVIA	Ottobre 2022	BIANCO	MORONI	LA CAMERA
A	EMISSIONE	Marzo 2022	BIANCO	MORONI	LA CAMERA
REV.	DESCRIZIONE	DATA	REDATTO	VERIFICATO	APPROVATO