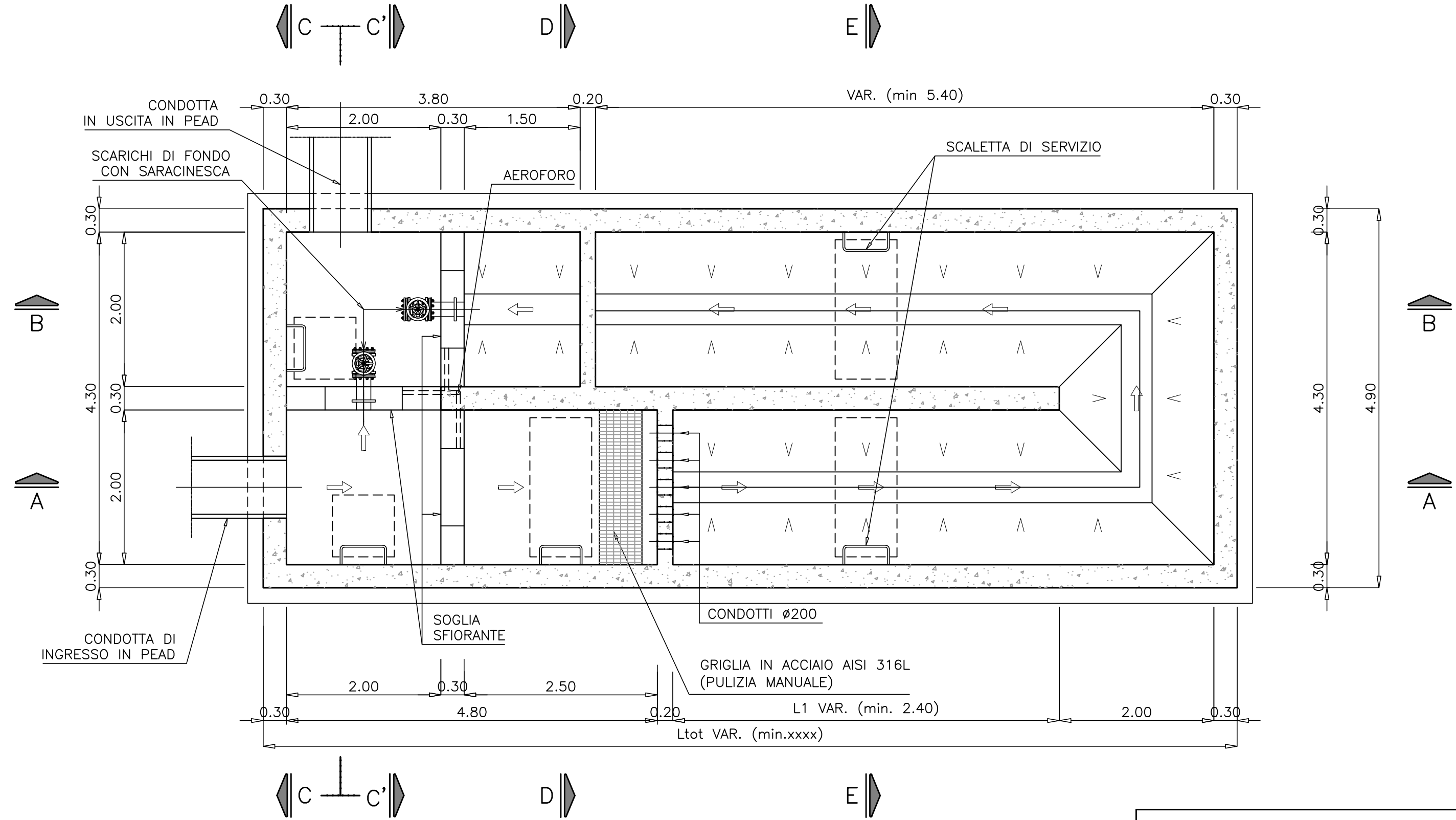


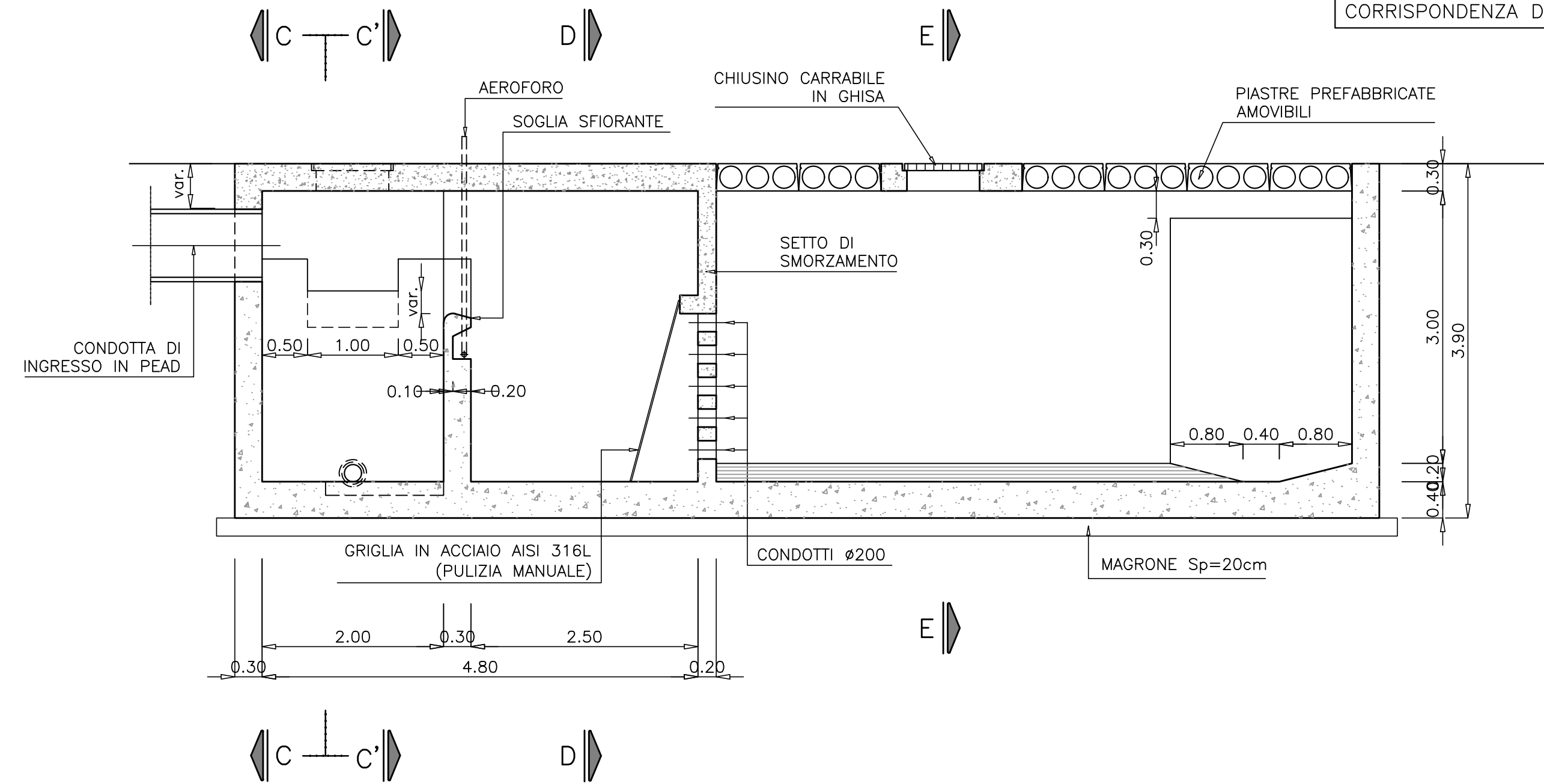
PIANTA
SCALA 1:50



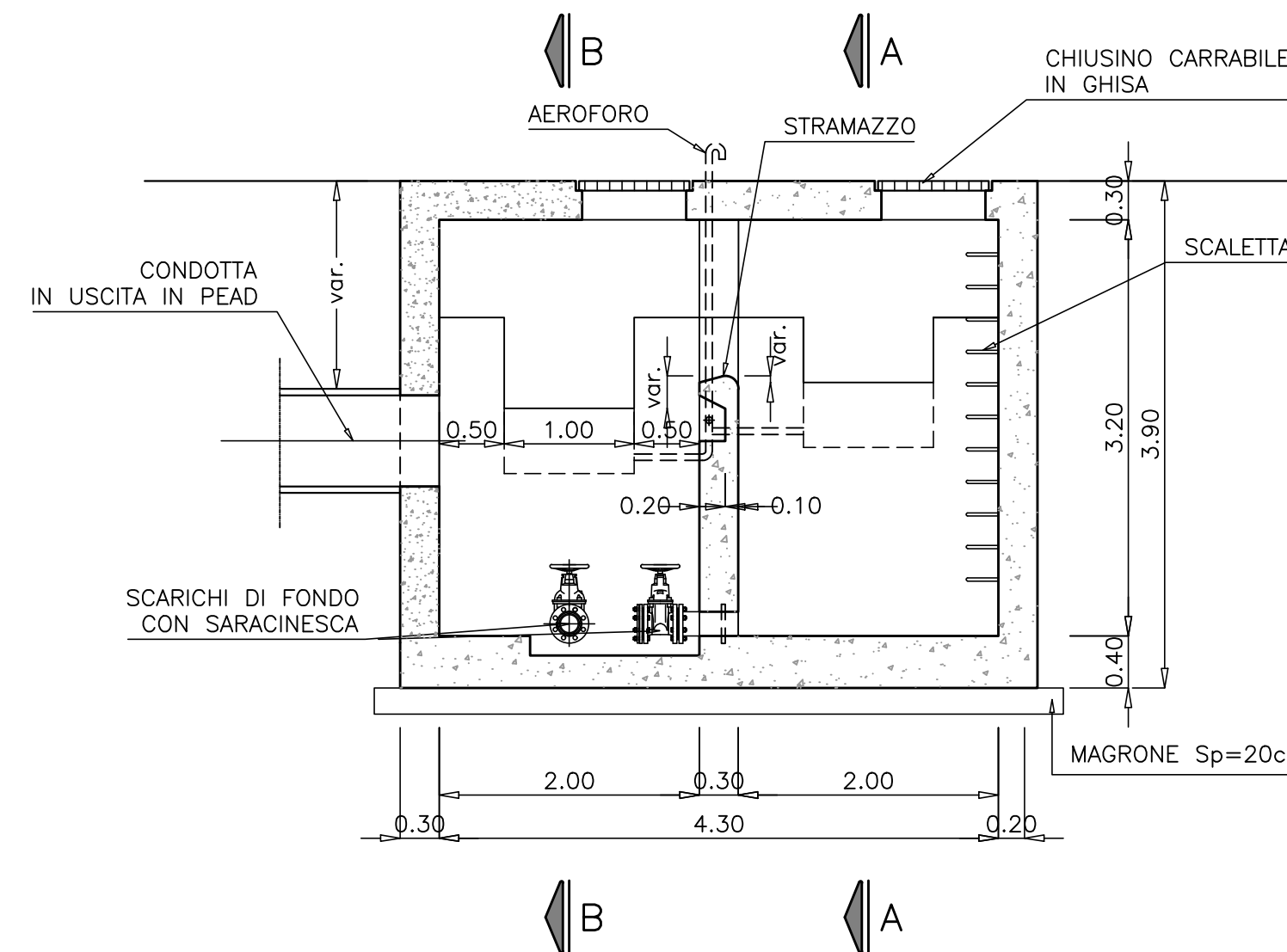
INCIDENZA ARMATURE	Kg/mc
- Fondazione	80
- Elevazione: Pareti/Saletta di copertura	90

N.B. - PREVEDERE GIUNTI BENTONITICI IN CORRISPONDENZA DELLE RIPRESE DI GETTO.

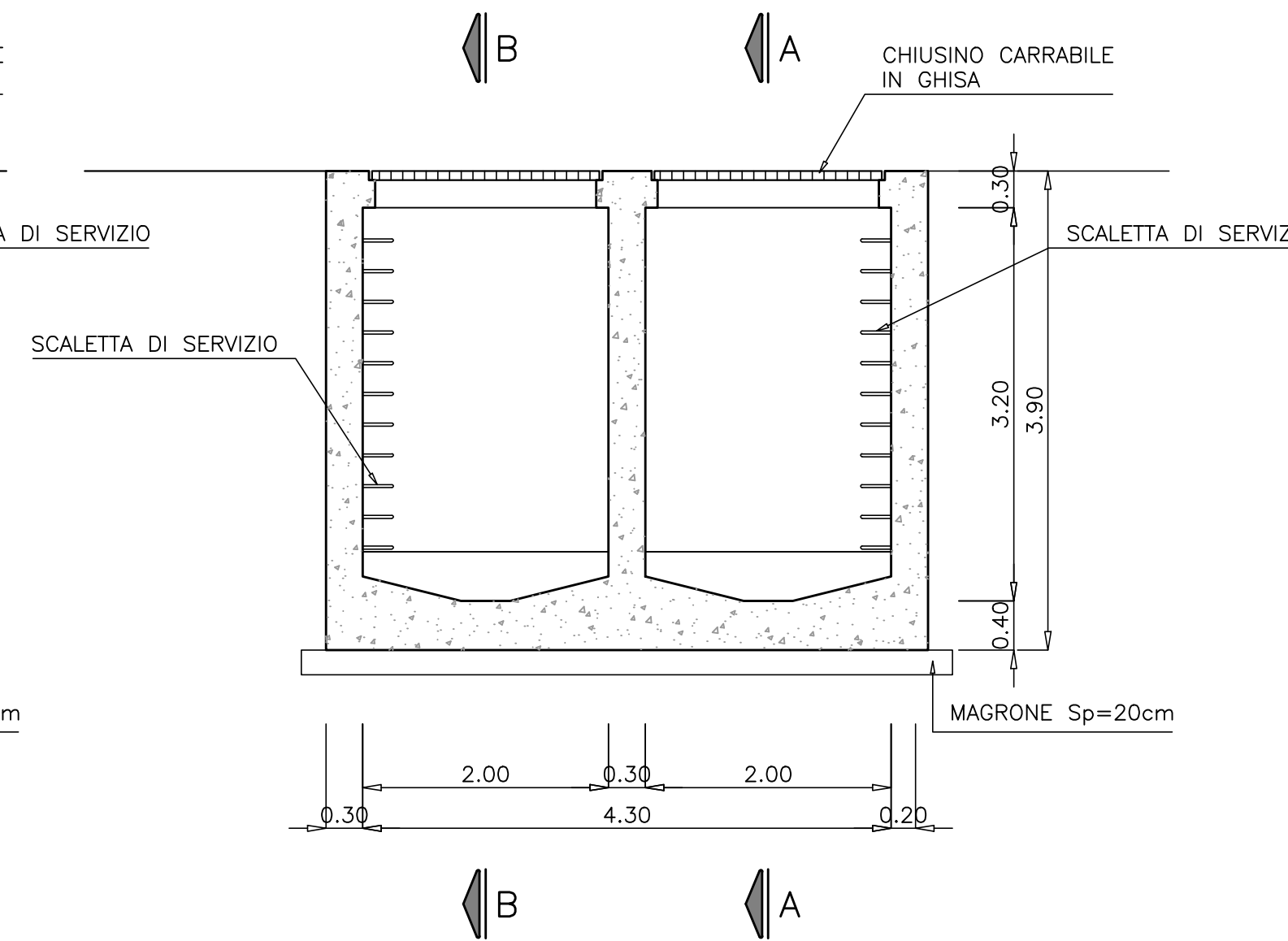
SEZIONE A-A
SCALA 1:50



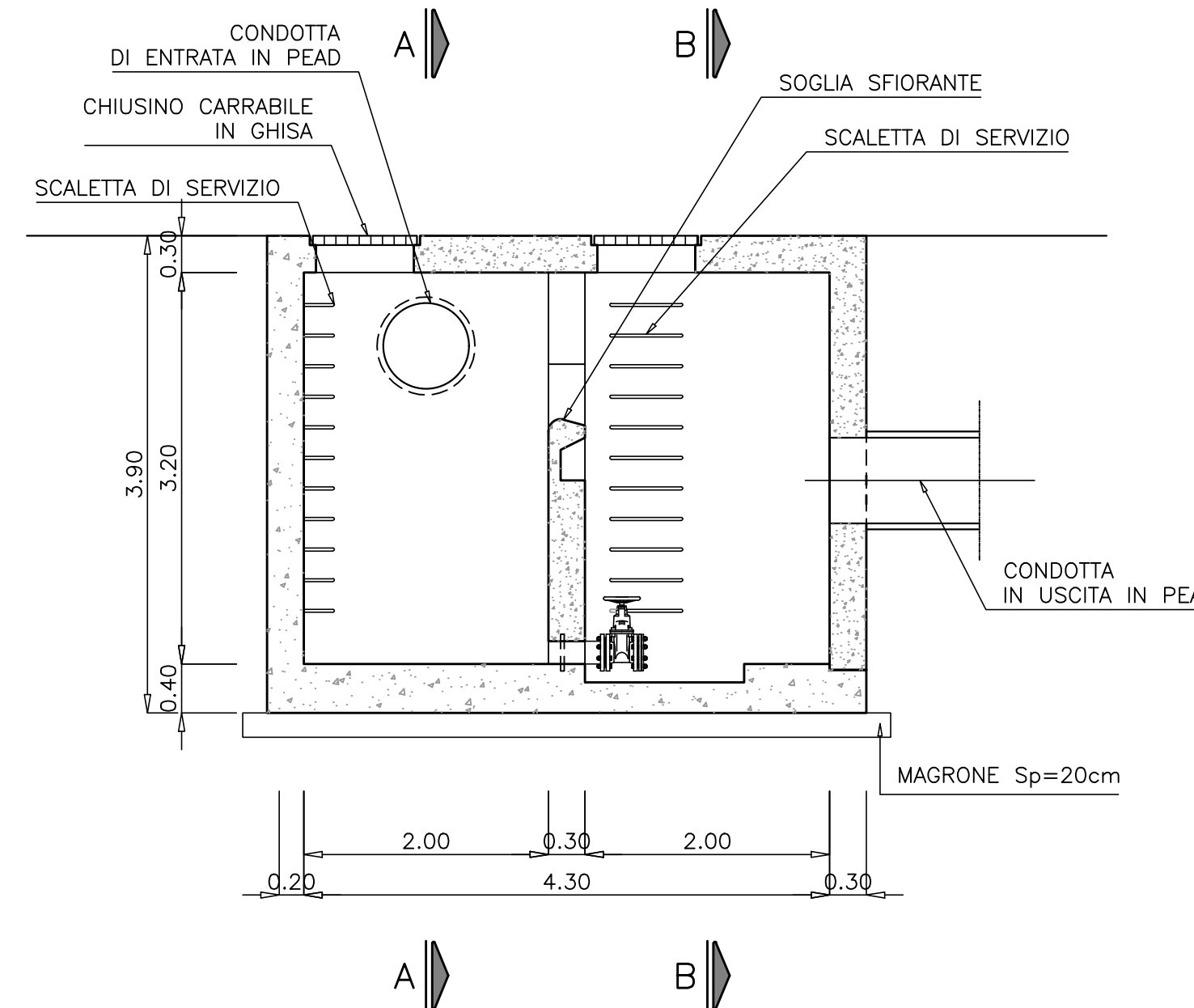
SEZIONE C-C
SCALA 1:50



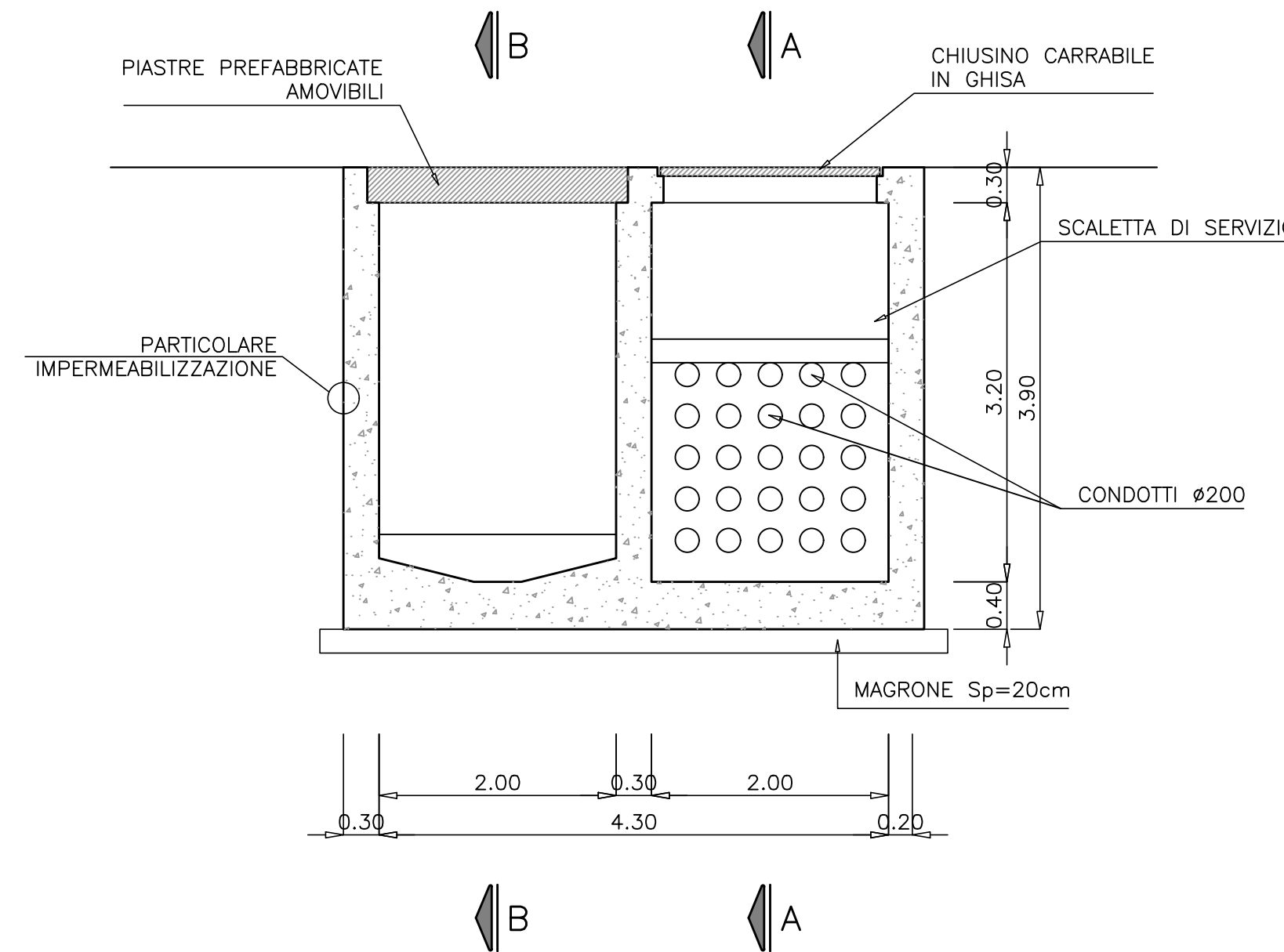
SEZIONE C-C
SCALA 1:50



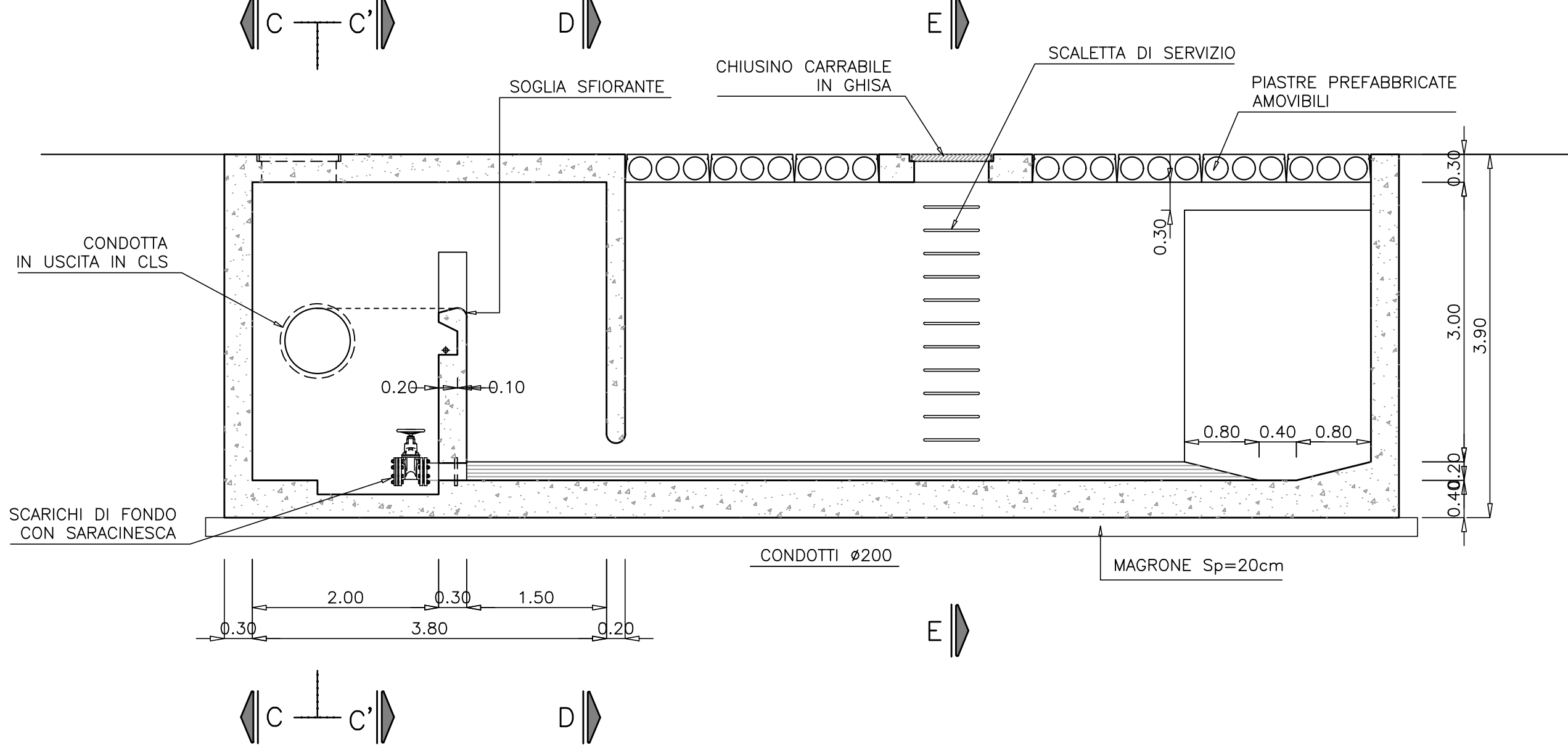
SEZIONE C'-C'
SCALA 1:50



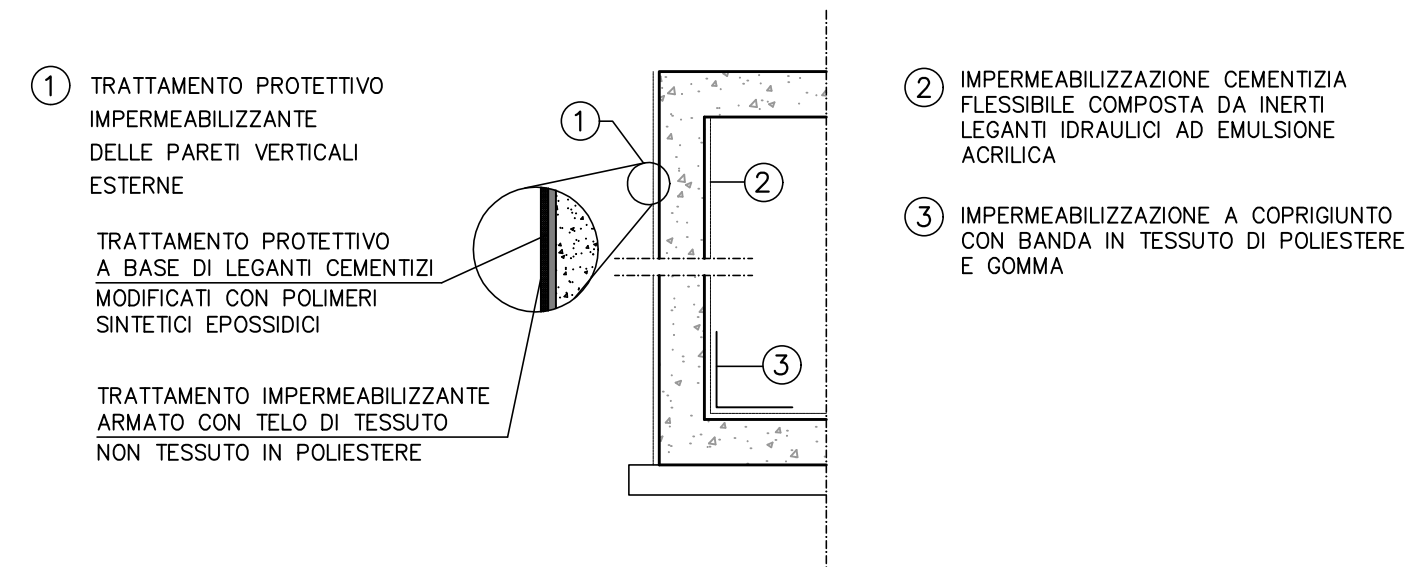
SEZIONE D-D
SCALA 1:50



SEZIONE B-B
SCALA 1:50



DETTAGLIO IMPERMEABILIZZAZIONI
SCALA 1:50



GHISA
- Chiusini classe D400 in ghisa sferoidale GS500
- carico di rottura = 12,5 ton

VASCHE DI PRIMA PIOGGIA

ID VASCA	PRG. km	UBICAZIONE	DN In/DUT [mm]	Q.In [m]	Q.Out [m]	L1 [m]	Ltot [m]	Q.Recapito [m]
1	viadotto Gerace	VI Gerace SPALLA Nord	400	30.30	29.30	2.4	10.0	29.00



Direzione Tecnica

S.S. 106 "JONICA"
Lavori di realizzazione dell'asta di collegamento in dx idraulica del Torrente Gerace tra la SS 106 VAR/B (Svincolo Gerace) e la SS 106 al km 97+050

PROGETTO DEFINITIVO

COD. C2311

IL PROGETTISTA E RESPONSABILE DELL'INTEGRAZIONE DELLE PRESTAZIONI SPECIALISTICHE
Ing. Francesco M. LA CAMERA

GRUPPO DI PROGETTAZIONE
S.T.E. s.r.l.
Strutture and Transport Engineering

Direttore Tecnico
Ing. E. Moroni
Città di Roma
N. 10020

IL COORDINATORE DELLA SICUREZZA IN FASE DI PROGETTAZIONE
Ing. Francesco M. LA CAMERA

ROKSOIL S.p.A.
DIRETTORE TECNICO
Ing. G. Cossani
Città di Milano
N. 20997

IL GEOLOGO
Dott. Geol. Fabrizio PENNINO Ordine Geol. Lombardo N. 1075

E.D.I.N. s.r.l.
L'ARCHITETTO
Dott. Leo SAVINO
Enrico MIBACT N. 3856 - architetto al Fascio di serie del D.M. 244/2019

Direttore Tecnico
Ing. G. Cossani
Città di Milano
N. 17703

IL RESPONSABILE DEL PROCEDIMENTO
Ing. Antonello PIRROTTA

E.D.I.N. s.r.l.
Prof. Arch. F. KARRER
Ordine Arch. Roma
N. 2000

IDROLOGIA E IDRAULICA

Vasche di trattamento acque di piattaforma
Opere tipo e particolari

CODICE PROGETTO	NOME FILE	REVISIONE	SCALA
DPFZ0311	TOO_ID00_IDR_D103_B	B	1:50
PROGETTO	LIV. PROC. ANNO		
A	PRIMA EMISSIONE	Marzo 2022	
REV.	DESCRIZIONE	DATA	REDAITTO VERIFICATO APPROVATO
B	EMISSIONE PER PROCEDURA VASSIVA	Ottobre 2022	BRACCO MORONI LA CAMERA