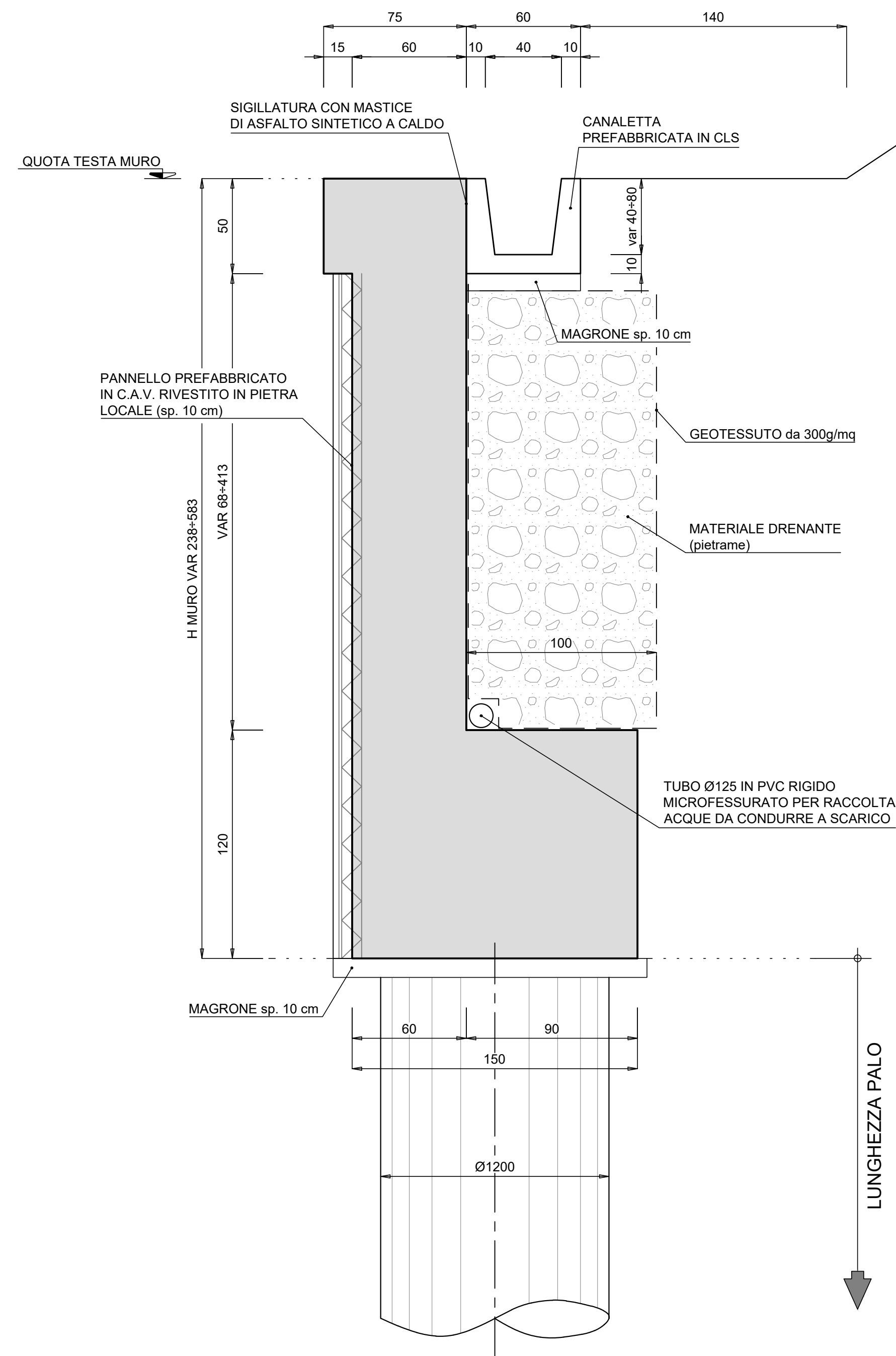


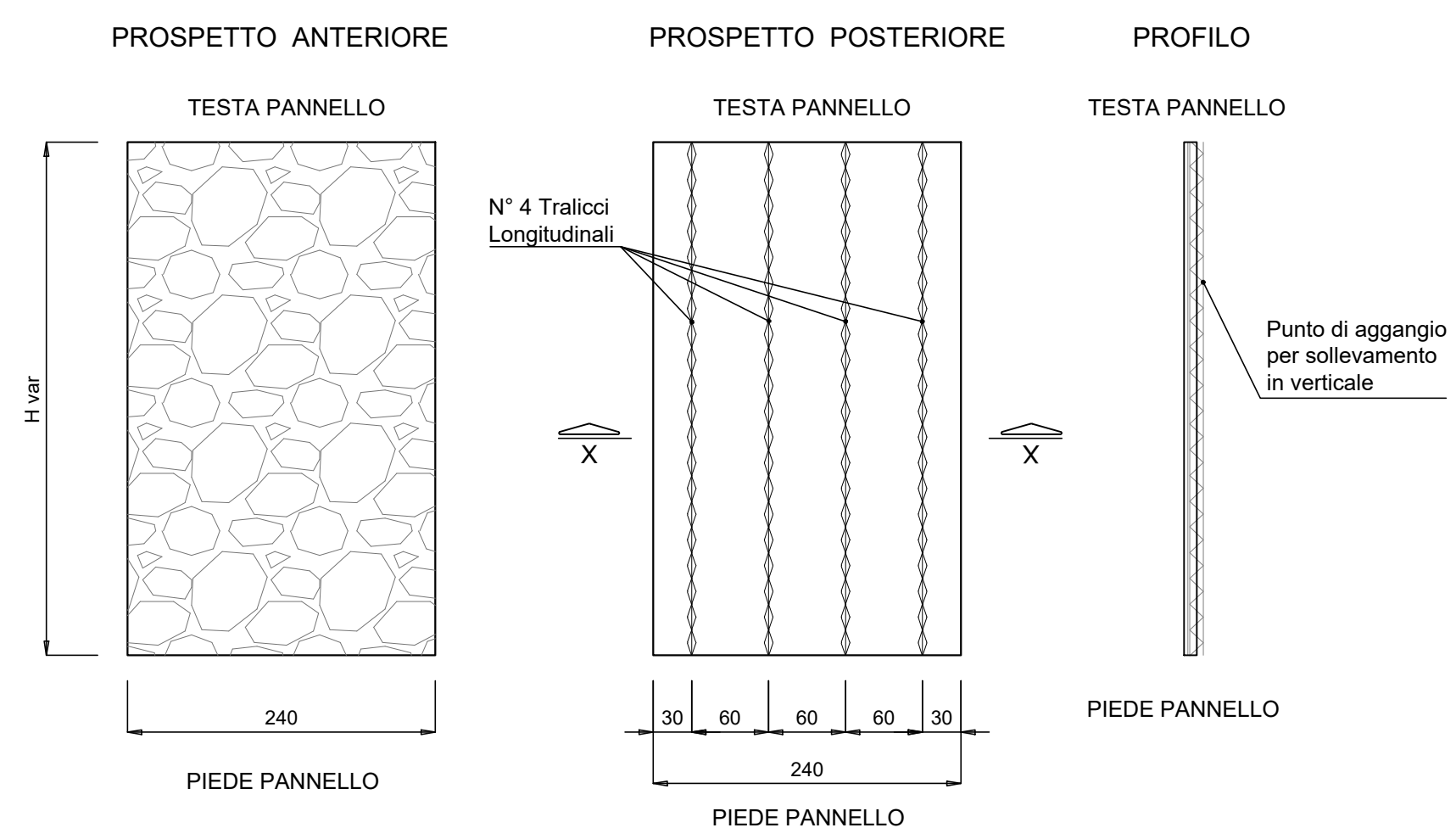
SEZIONE TIPO MURO DI SOTTOSCARPA CON PALI Ø1200 scala 1:20



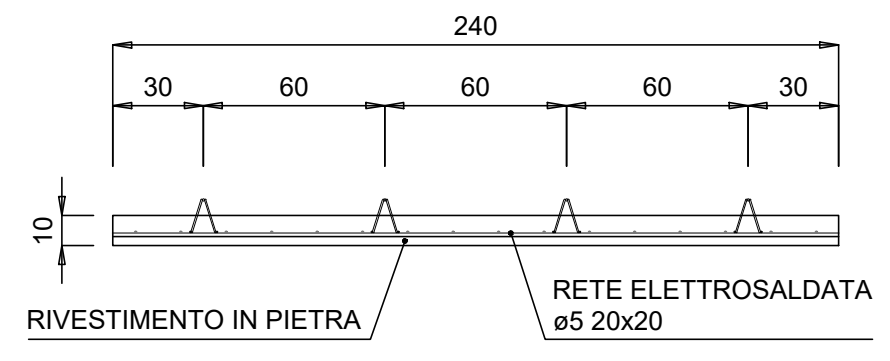
NOTA : PER LA LUNGHEZZA DEI PALI VEDERE TAV. DI PROSPETTO

PANNELLI PREFABBRICATI IN C.A.V. scala 1:50

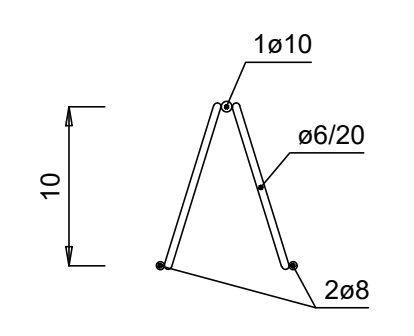
PANNELLI 3.00 m < H < 6.00 m



SEZIONE TRASVERSALE X-X scala 1:25



PARTICOLARE TRALICCIO scala 1:5



Direzione Tecnica

S.S. 106 "JONICA"
Lavori di realizzazione dell'asta di collegamento
in dx idraulica del Torrente Gerace
tra la SS 106 VAR/B (Svincolo Gerace) e la SS 106 al km 97+050

PROGETTO DEFINITIVO

COD. CZ311

IL PROGETTISTA E RESPONSABILE DELL'INTEGRAZIONE DELLE PRESTAZIONI SPECIALISTICHE Ing. Francesco M. LA CAMERA	GRUPPO DI PROGETTAZIONE	Direttore Tecnico Ing. E. Moroni Ordine Ing. Roma N. 10020
IL COORDINATORE DELLA SICUREZZA IN FASE DI PROGETTAZIONE Ing. Francesco M. LA CAMERA	S.T.E. s.r.l. Structure and Transport Engineering	Direttore Tecnico Ing. G. Cassani Ordine Ing. Milano N. 20997
IL GEOLOGO Dott. Geol. Firenze PENNINO Ordine Geol. Lombardia N. 1575	ROKSOIL S.p.A.	Direttore Tecnico Ing. G. Grimaldi Ordine Ing. Roma N. 17703
L'ARCHEOLOGA: Dott.ssa Grazia SAVINO Elenco MIBACT n. 3856 - archeologa di l' fascia ai sensi del D.M. 244/2019	E.D.I.N. s.r.l. Società di Ingegneria	Direttore Arch. Roma N. 2097
IL RESPONSABILE DEL PROCEDIMENTO Ing. Antonello PIRROTTA	Prof. Arch. F. KARRER	

OPERE D'ARTE MINORI: OPERE DI SOSTEGNO
OS02 - Muro di sottoscarpa - Sezioni tipo e dettagli

CODICE PROGETTO		NOME FILE		REVISIONE	SCALA:
PROGETTO	LIV. PROC. ANNO	TOO_OS02_STR_DC01_B		B	Varie
PROGETTO	D 20	CODICE ELAB.	TOOOS02STRDC01		
B	EMISSIONE PER PROCEDURA VASSVIA	Ottobre 2022	BIANCO	MORONI	LA CAMERA
A	EMISSIONE	Marzo 2022	BIANCO	MORONI	LA CAMERA
REV.	DESCRIZIONE	DATA	REDATTO	VERIFICATO	APPROVATO