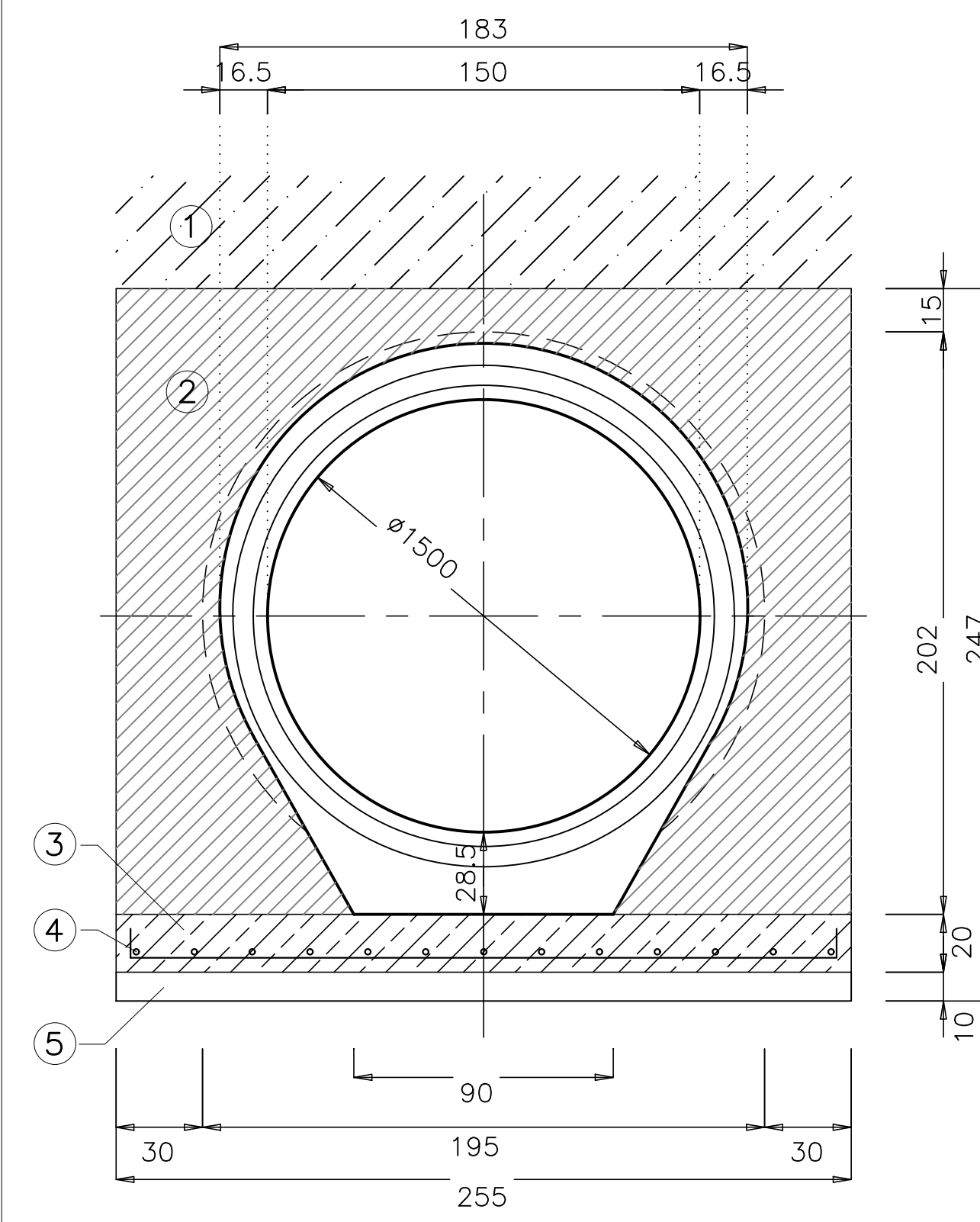
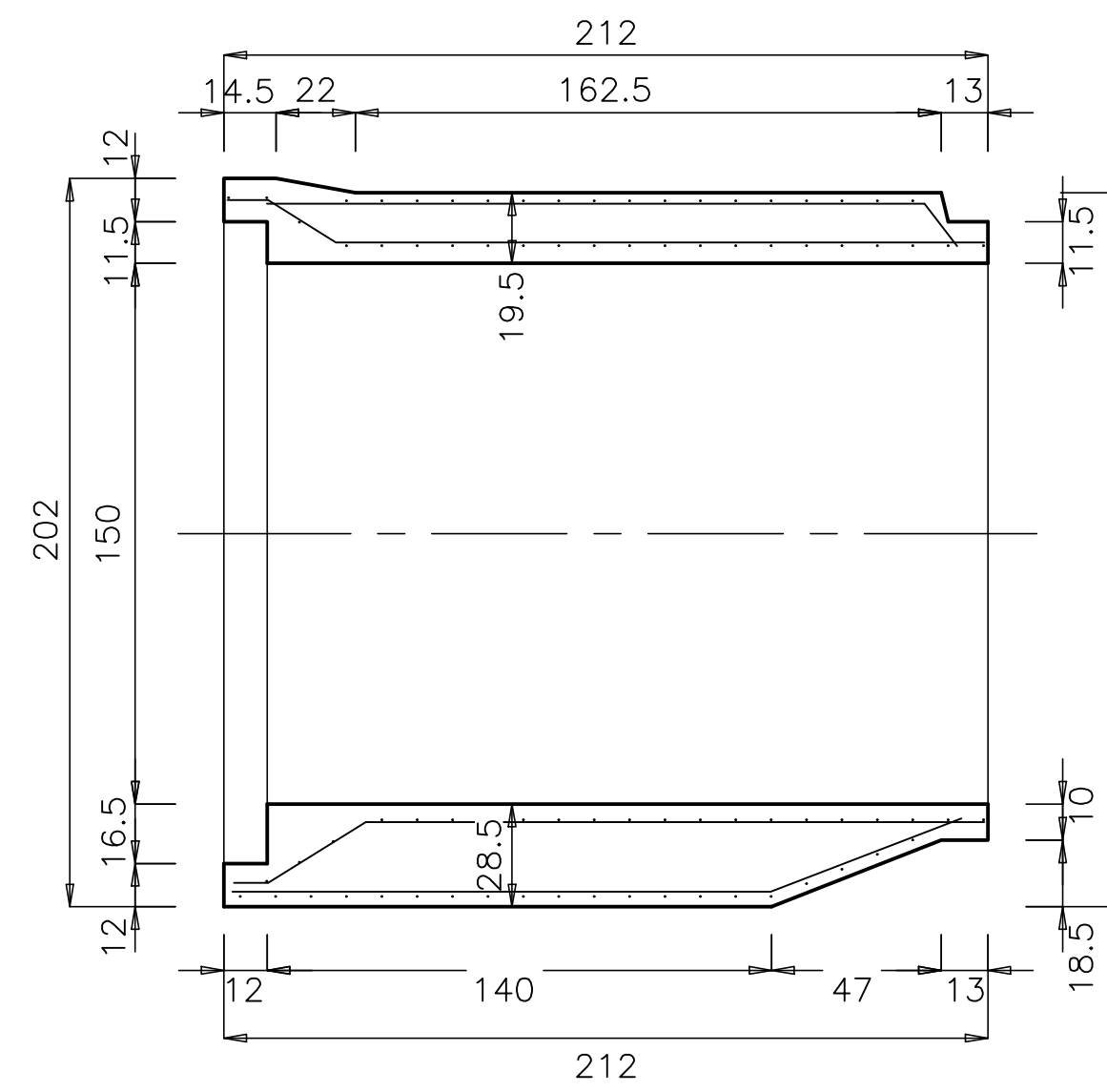


SEZIONE TRASVERSALE TIPO scala 1:20

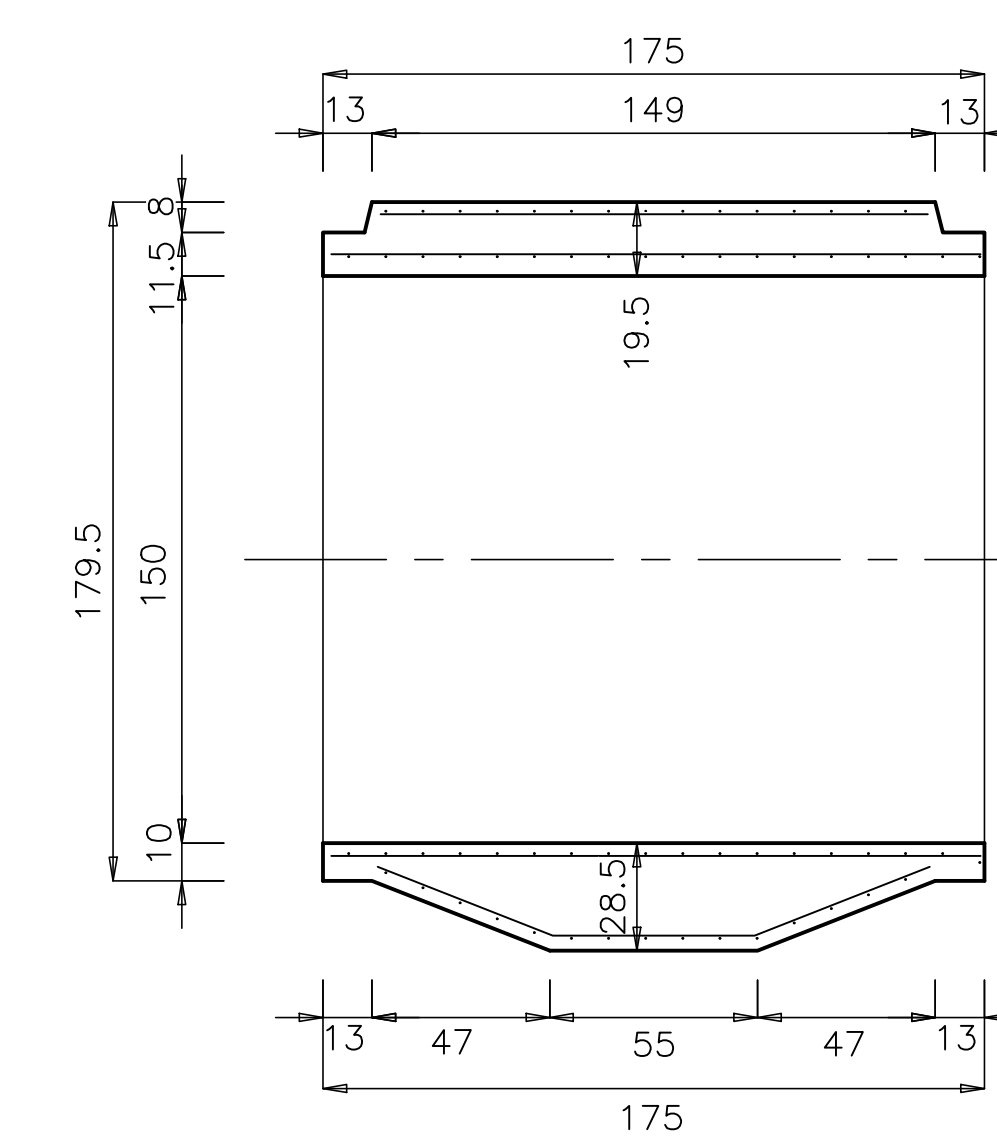


- ① RILEVATO COSTIPATO PER STRATI
- ② RINFIANCO IN CLS
- ③ SOTTOFONDO IN C.A. Rck 25 Mpa
- ④ ARMATURA CON RETE ϕ 12 20x20
- ⑤ SOTTOFONDO IN CLS MAGRO sp cm 10

TUBO IN C.A. DN 150
ELEMENTO PREFABBRICATO PUNTA-BICCHIERE
Scala 1:20



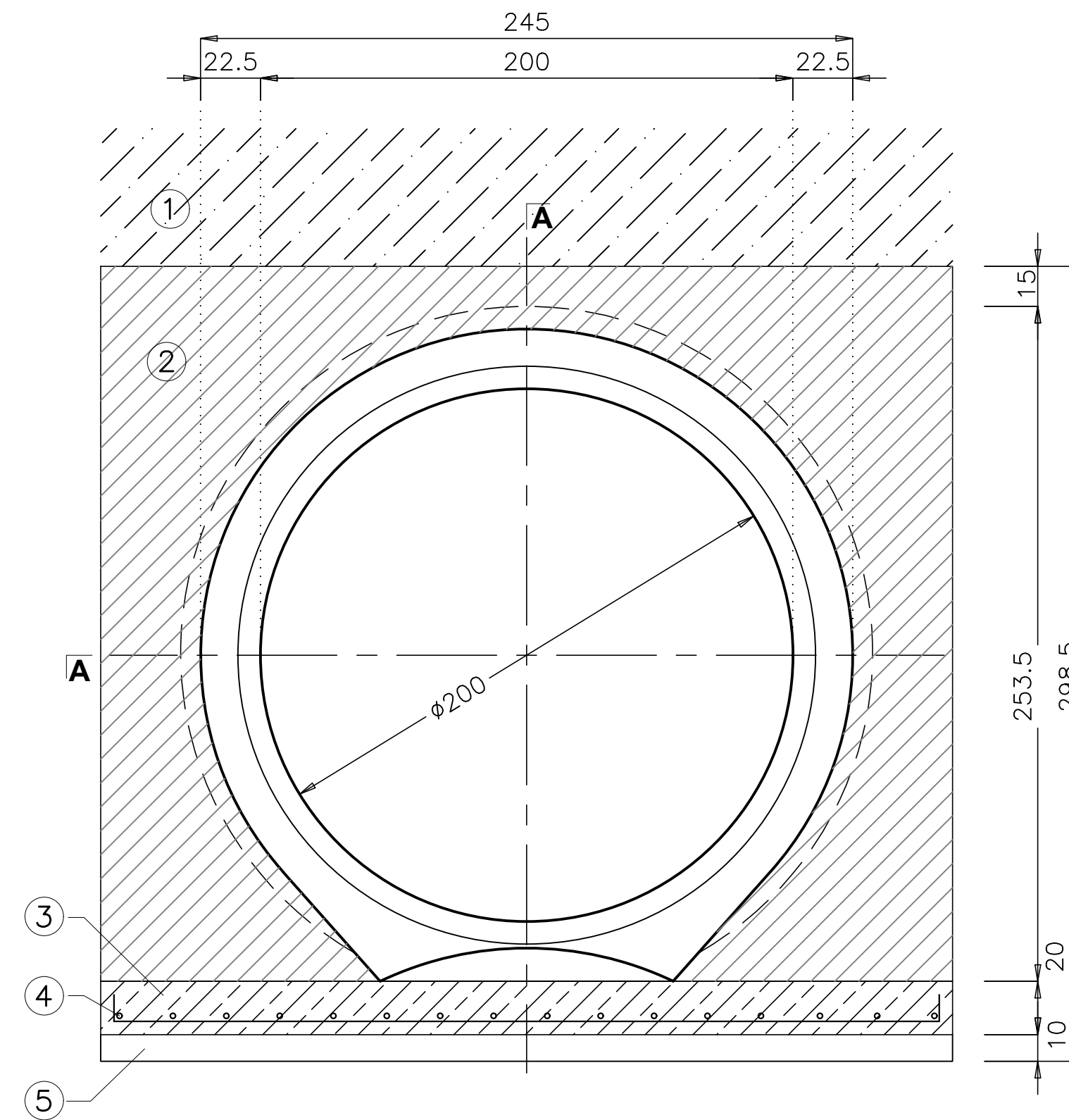
TUBO IN C.A. DN 150
ELEMENTO PREFABBRICATO PUNTA-PUNTA
Scala 1:20



CARATTERISTICHE TUBI DN 150

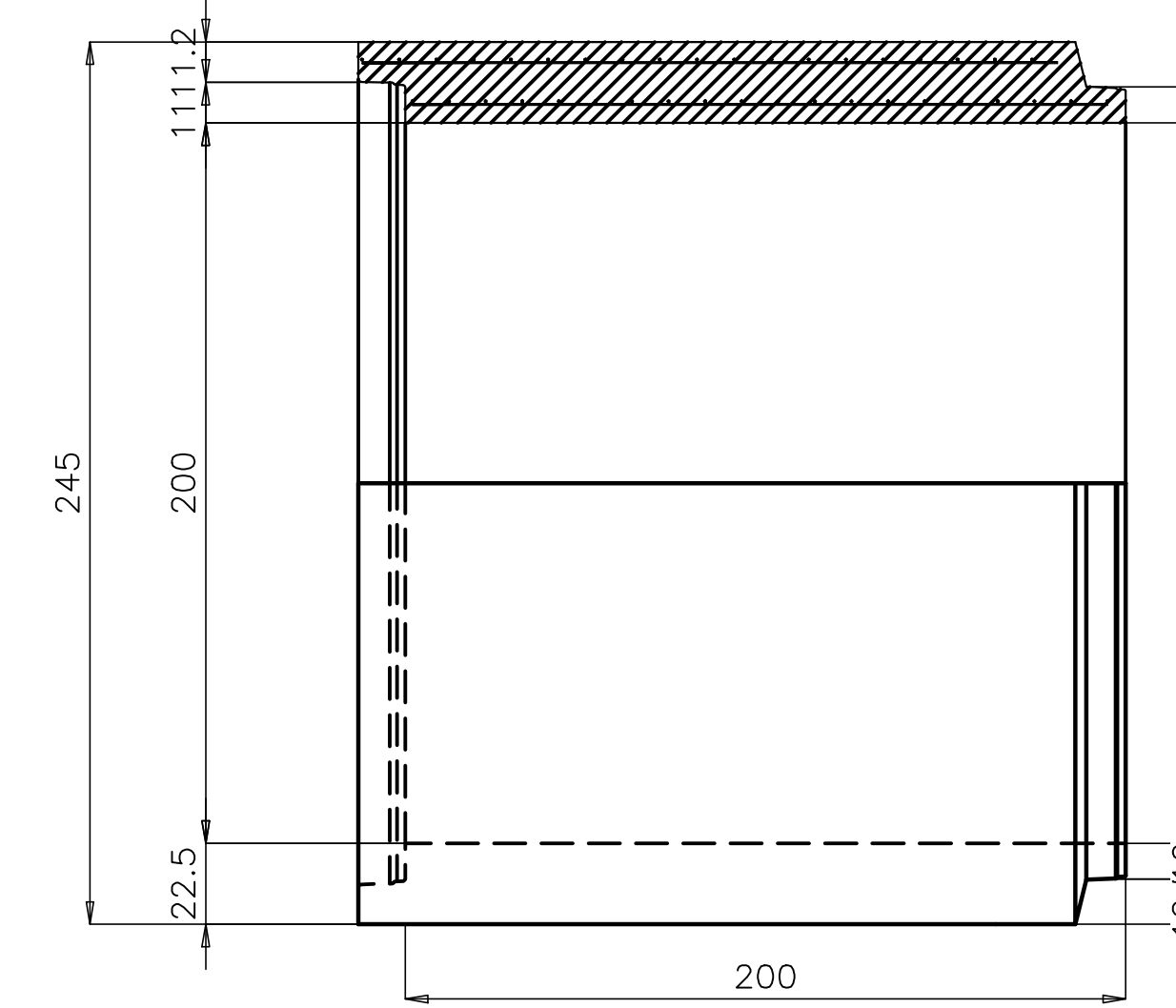
TUBAZIONI VIBROCOMPRESSE ARMATE, CON GUARNIZIONE INCORPORATA COSTITUITA DA ANELLI DI TENUTA IN GOMMA.
ARMATI CON GABBIA RIGIDA IN ACCIAIO, COSTITUITA DA SPIRALE CONTINUA ELETTROSALDATA.
ARMATURA INTERNA : ϕ 8/7 (cm)
ARMATURA ESTERNA : ϕ 8/7 (cm)
RIPARTITORI : ϕ 5/20 (cm)

SEZIONE TRASVERSALE TIPO scala 1:20
TUBO IN C.A. DN 200

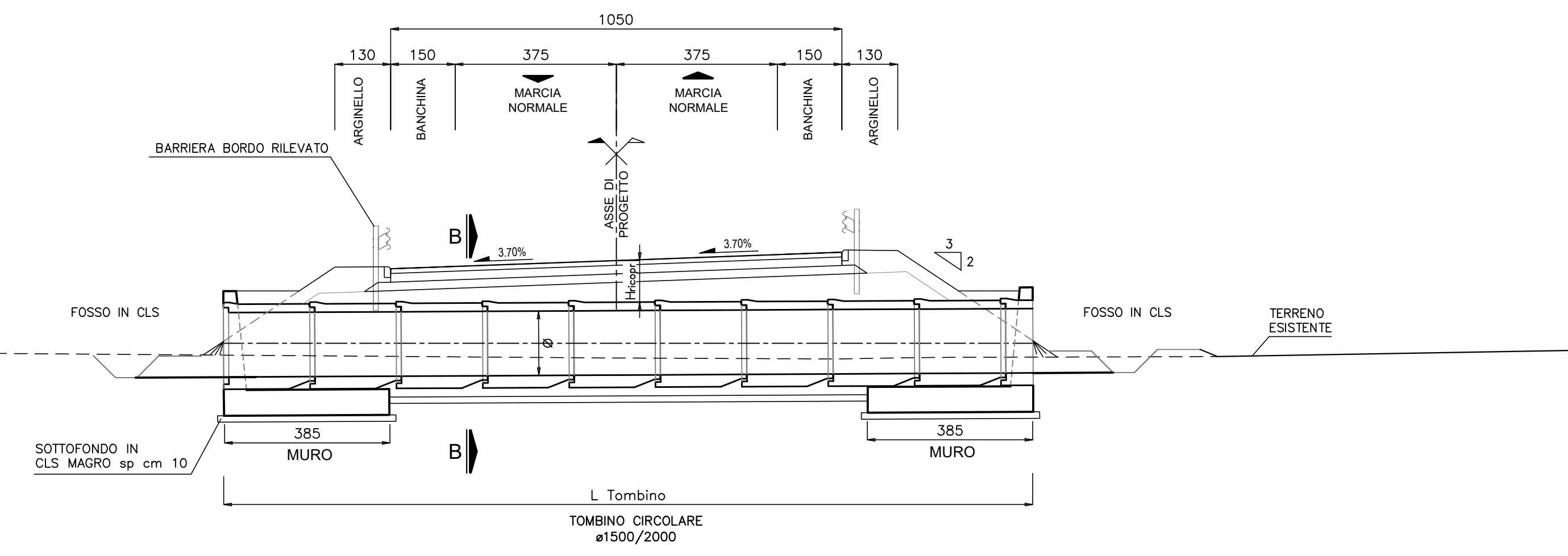


- ① RILEVATO COSTIPATO PER STRATI
- ② RINFIANCO IN CLS
- ③ SOTTOFONDO IN C.A. Rck 25 Mpa
- ④ ARMATURA CON RETE ϕ 12 20x20
- ⑤ SOTTOFONDO IN CLS MAGRO sp cm 10

SEZIONE A-A



SEZIONE LONGITUDINALE A - A scala 1:100



TOMBINI CIRCOLARI

Opera	WBS	Φ [m]	L [m]	H _{ricopr} [m]
TO	01	1500	13.80	0.50
TO	02	1500	11.90	0.50
TO	20	2000	20.85	1.00
TO	40	2000	29.85	5.00
TO	45	2000	7.80	0.50
TO	70	1500	27.40	2.50
TO	15	1500	6.50	0.50
TO	11	1500	24.90	6.30
TO	16	1500	14.80	5.00
TO	85	1500	19.00	1.00
TO	55	1500	13.30	1.50



Direzione Tecnica

S.S. 106 "JONICA"
Lavori di realizzazione dell'asta di collegamento
in dx idraulica del Torrente Gerace
tra la SS 106 VAR/B (Svincolo Gerace) e la SS 106 al km 97+050

PROGETTO DEFINITIVO

COD. C2311

IL PROGETTISTA È RESPONSABILE DELL'ADESIONE DELLE PRESTAZIONI SPECIALISTICHE
Ing. Francesco M. LA GARDIA

GRUPPO DI PROGETTAZIONE
S.T.E. s.r.l.
Structure and Transport Engineering

Direttore Tecnico
Ing. E. Moroni
Città di Roma
N. 10200

IL COORDINATORE DELLA SICUREZZA IN FASE DI PROGETTAZIONE
Ing. Francesco M. LA GARDIA

ROKSOIL S.p.A.

Direttore Tecnico
Ing. G. Casarri
Città di Roma
N. 20007

IL GEODATA
Dott. Geol. Firenze PENNINO Ordine Geol. Lombardia N. 1575

E.D.I.N. s.r.l.
Società di Ingegneria

Direttore Tecnico
Ing. G. Casarri
Città di Roma
N. 17703

L'ARCHITETTO: Dott. Alessandro SAVINO
Eliosio MIBACT n. 3856 - architetto di l'Fascia di anni del D.M. 244/2019

Prof. Arch. F. KARRER

Diretta Arch. Roma
N. 2007

IL RESPONSABILE DEL PROCEDIMENTO
Ing. Antonello PIRROTTA

OPERE D'ARTE MINORI: SOTTOVIA E TOMBINI
Tombini circolari

CODICE PROGETTO	NOME FILE	REVISIONE	SCALA:
PROGETTO: DPF20311	TOO_T000_STR_DF01_B	B	1:100
LIV. PROG. ANNO: D 20	CODICE ELAB. TOTOTOSTRTO1		

REV.	DESCRIZIONE	DATA	REDATTO	VERIFICATO	APPROVATO
B	EMMISSIONE PER PROCEDURA VASSVIA	Ottobre 2022	DI RENZO	MORONI	LA CAMERIA
A	EMMISSIONE	Marzo 2022	DI RENZO	MORONI	LA CAMERIA