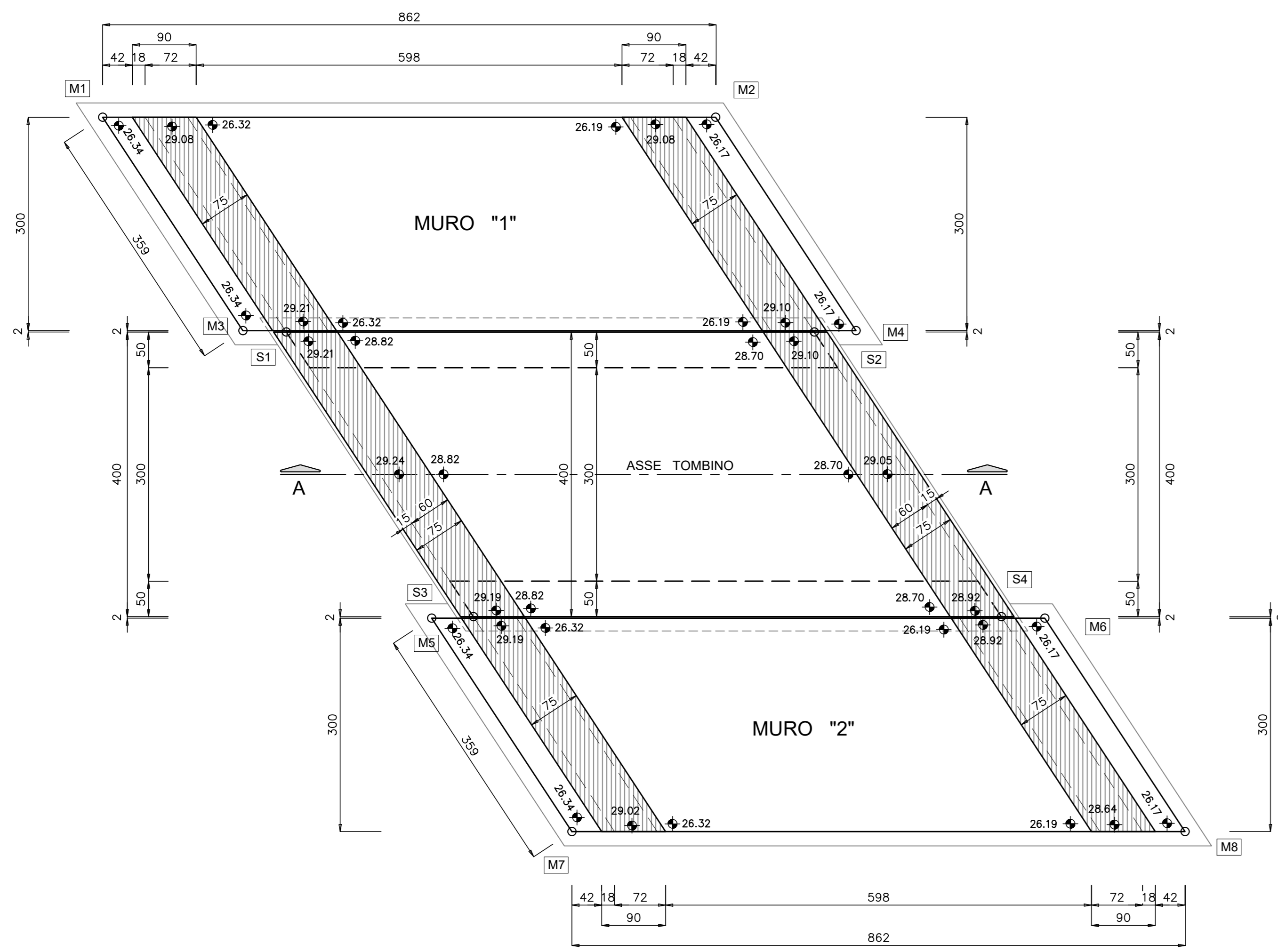
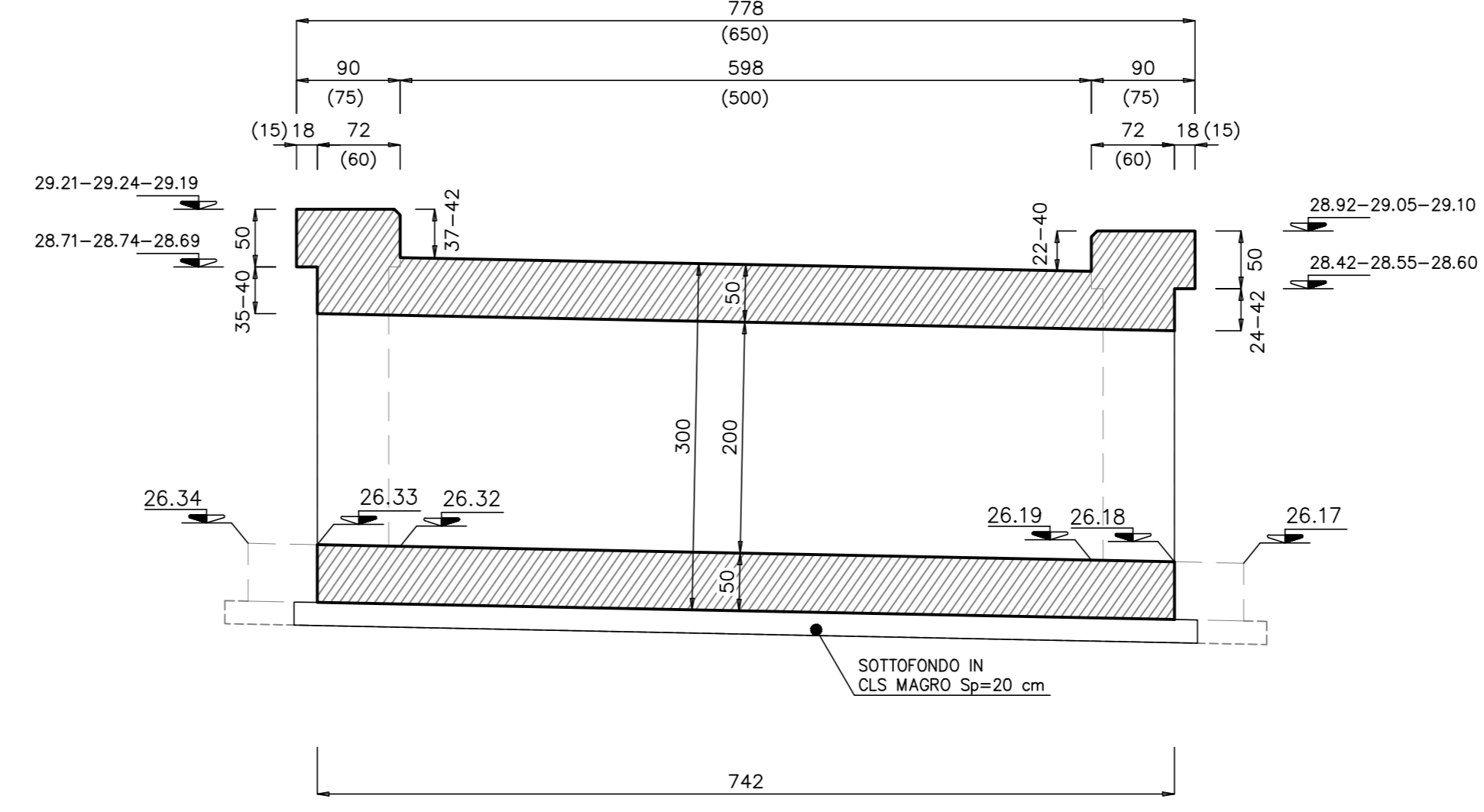


PIANTA TOMBINO - MURI scala 1:50

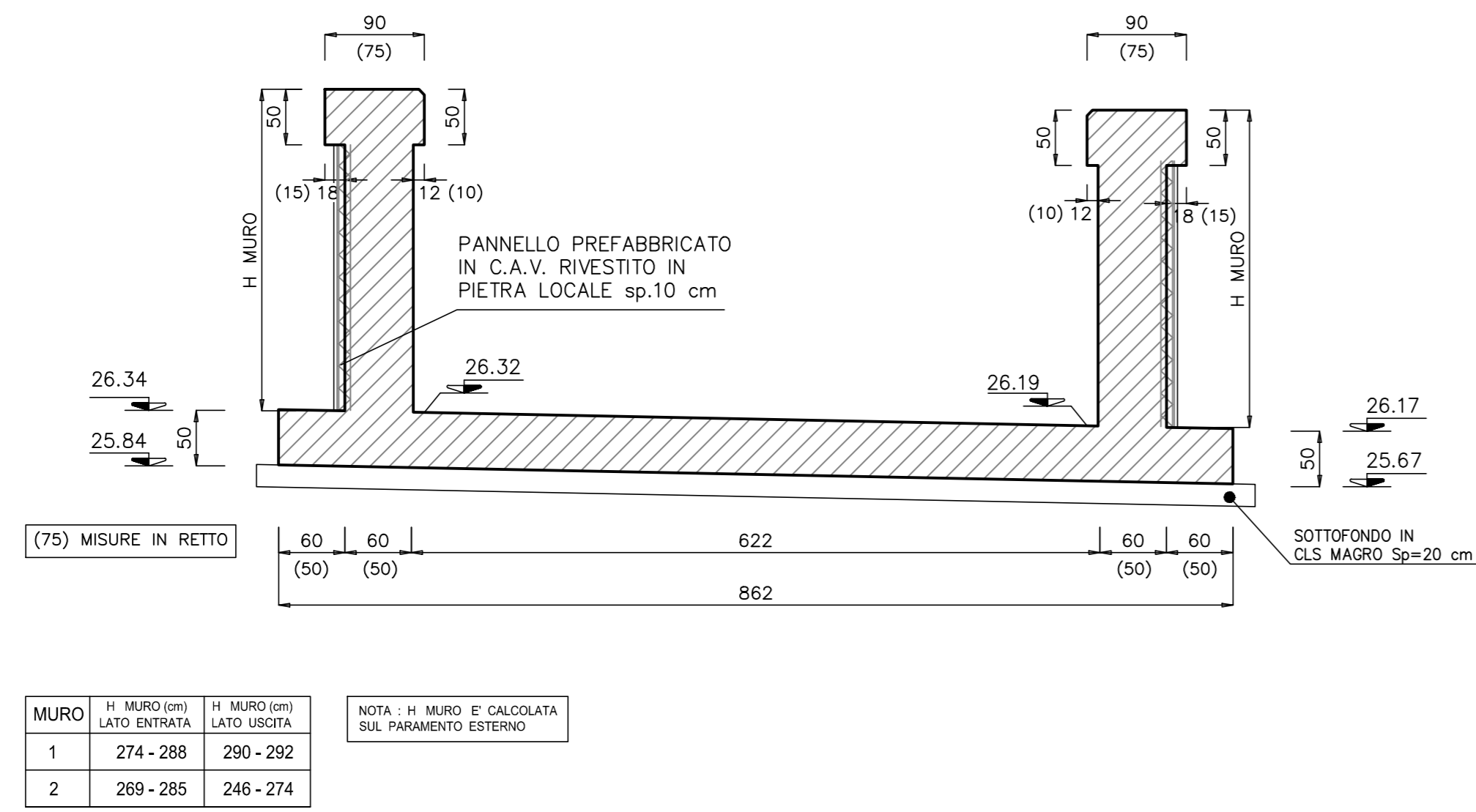


COORDINATE PUNTI NOTEVOLI			
TOMBINO SCATOLARE			
S1	X=408028.875 Y=4232707.146	S3	X=408005.177 Y=4232702.370
S2	X=408006.320 Y=4232703.414	S4	X=408005.823 Y=4232698.898
FONDAZIONE MURI			
M1	X=408028.128 Y=4232711.848	M5	X=408008.489 Y=4232702.842
M2	X=408005.611 Y=4232708.784	M6	X=408006.144 Y=4232698.377
M3	X=408028.303 Y=4232707.490	M7	X=408008.986 Y=4232698.905
M4	X=408005.838 Y=4232703.202	M8	X=408006.371 Y=4232694.795

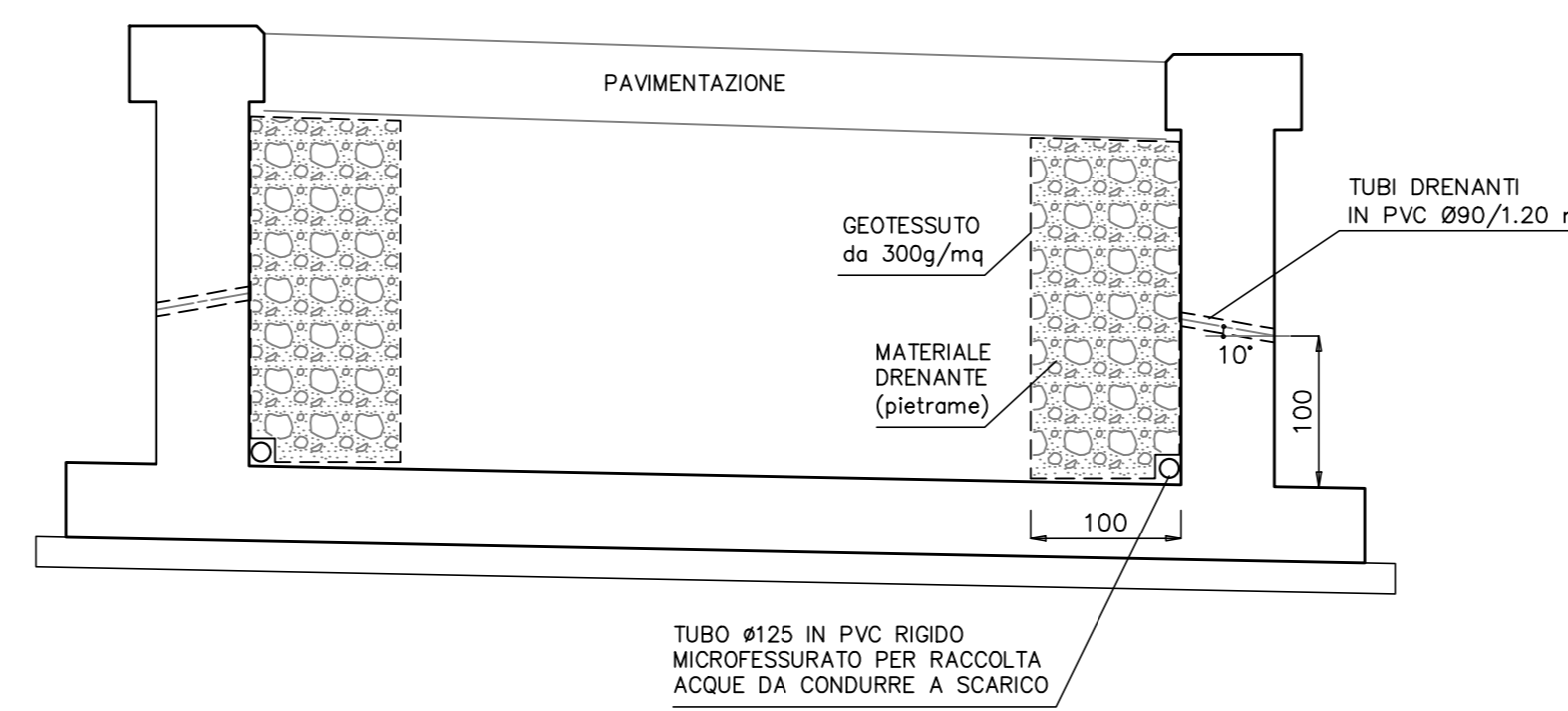
SEZIONE LONGITUDINALE A - A scala 1:50



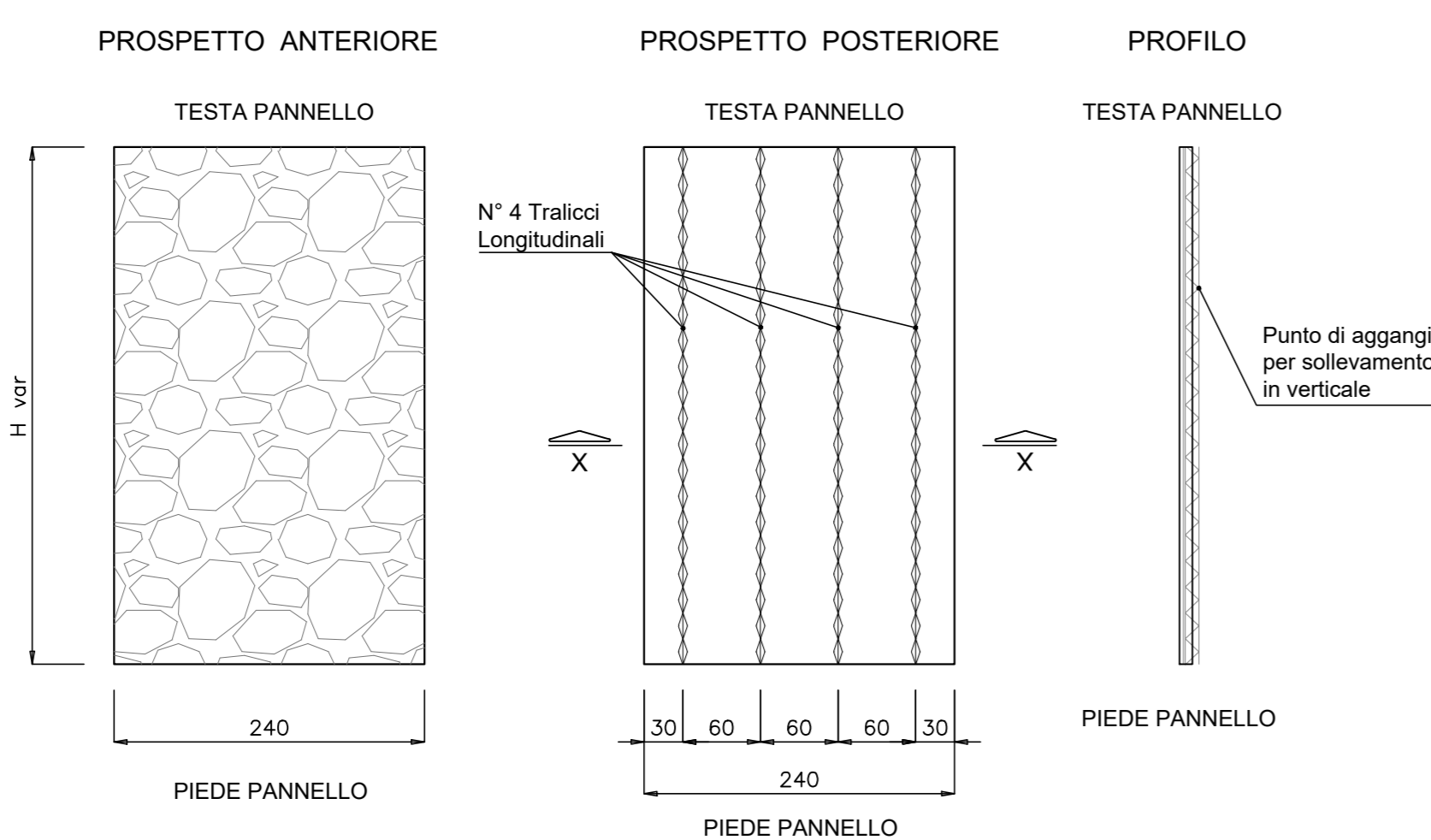
SEZIONE TIPO MURI scala 1:50



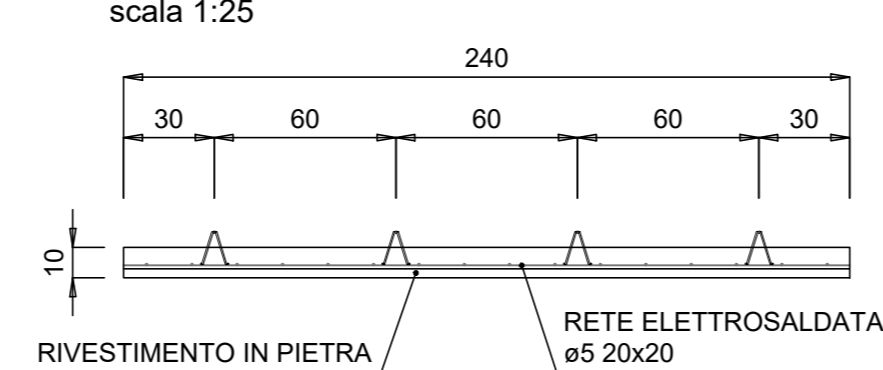
SEZIONE TIPO DRENAGGIO scala 1:50



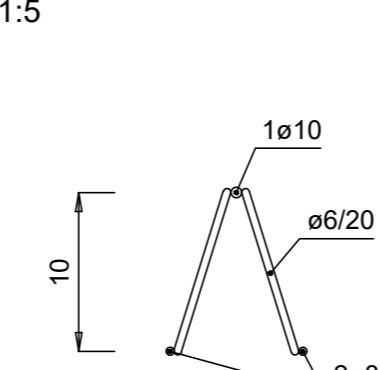
PANNELLI PREFABBRICATI IN C.A.V. scala 1:50



SEZIONE TRASVERSALE X-X scala 1:25



PARTICOLARE TRALICCIO scala 1:5



NOTA :
PER I MATERIALI E LE PRESCRIZIONI VEDI ELAB. T00_ST00_STR_SC01_A



Direzione Tecnica

S.S. 106 "JONICA"
Lavori di realizzazione dell'asta di collegamento
in dx idraulica del Torrente Gerace
tra la SS 106 VAR/B (Svincolo Gerace) e la SS 106 al km 97+050

PROGETTO DEFINITIVO

COD. C2311

IL PROGETTISTA È RESPONSABILE DELL'ATTUALIZZAZIONE DELLE PRESTAZIONI SPECIALISTICHE:
Ing. Francesco M. LA GARDIA

IL COORDINATORE DELLA SICUREZZA IN FASE DI PROGETTAZIONE:
Ing. Francesco M. LA GARDIA

IL GEOLOGO:
Dott. Geol. Firenze PENNINO (Inidra Geol. Lombardi N. 1575)

L'ARCHITETTO: Dott.ssa Grazia SAVINO
Elios MEBACT n. 3856 - architetto di 1° fascia ai sensi del D.M. 244/2019

IL RESPONSABILE DEL PROCEDIMENTO:
Ing. Antonello PIRROTTA

GRUPPO DI PROGETTAZIONE

ST.E s.r.l.
Structure and Transport Engineering
Direttore Tecnico
Ing. E. Moroni
Città di Roma
N. 10200

ROKSOUL s.p.a.
Direttore Tecnico
Ing. G. Costantini
Città di Milano
N. 26987

E.D.I.N. s.r.l.
Società di Ingegneria
Direttore Tecnico
Ing. G. Grimaldi
Città di Roma
N. 17703

Prof. Arch. F. KARRER
Ordine Arch. Roma
N. 2007

OPERE D'ARTE MINORI: SOTTOVIA E TOMBINI
Tombino TO 10 - km 0+31,37 VS-03 - Carpentaria

CODICE PROGETTO	LM. PROG. ANNO	NOME FILE	REVISIONE	SCALA:																		
DPF20311	20	T00_TO10_STR_CP01_B	B	1:50																		
<table border="1"> <thead> <tr> <th>REV.</th> <th>DESCRIZIONE</th> <th>DATA</th> <th>REDATTO</th> <th>VERIFICATO</th> <th>APPROVATO</th> </tr> </thead> <tbody> <tr> <td>B</td> <td>EMMISSIONE PER PROCEDURA VASSVIA</td> <td>08/06/2022</td> <td>STRAGA</td> <td>MORONI</td> <td>LA CAMEZIA</td> </tr> <tr> <td>A</td> <td>EMMISSIONE</td> <td>Marzo 2022</td> <td>STRAGA</td> <td>MORONI</td> <td>LA CAMEZIA</td> </tr> </tbody> </table>					REV.	DESCRIZIONE	DATA	REDATTO	VERIFICATO	APPROVATO	B	EMMISSIONE PER PROCEDURA VASSVIA	08/06/2022	STRAGA	MORONI	LA CAMEZIA	A	EMMISSIONE	Marzo 2022	STRAGA	MORONI	LA CAMEZIA
REV.	DESCRIZIONE	DATA	REDATTO	VERIFICATO	APPROVATO																	
B	EMMISSIONE PER PROCEDURA VASSVIA	08/06/2022	STRAGA	MORONI	LA CAMEZIA																	
A	EMMISSIONE	Marzo 2022	STRAGA	MORONI	LA CAMEZIA																	