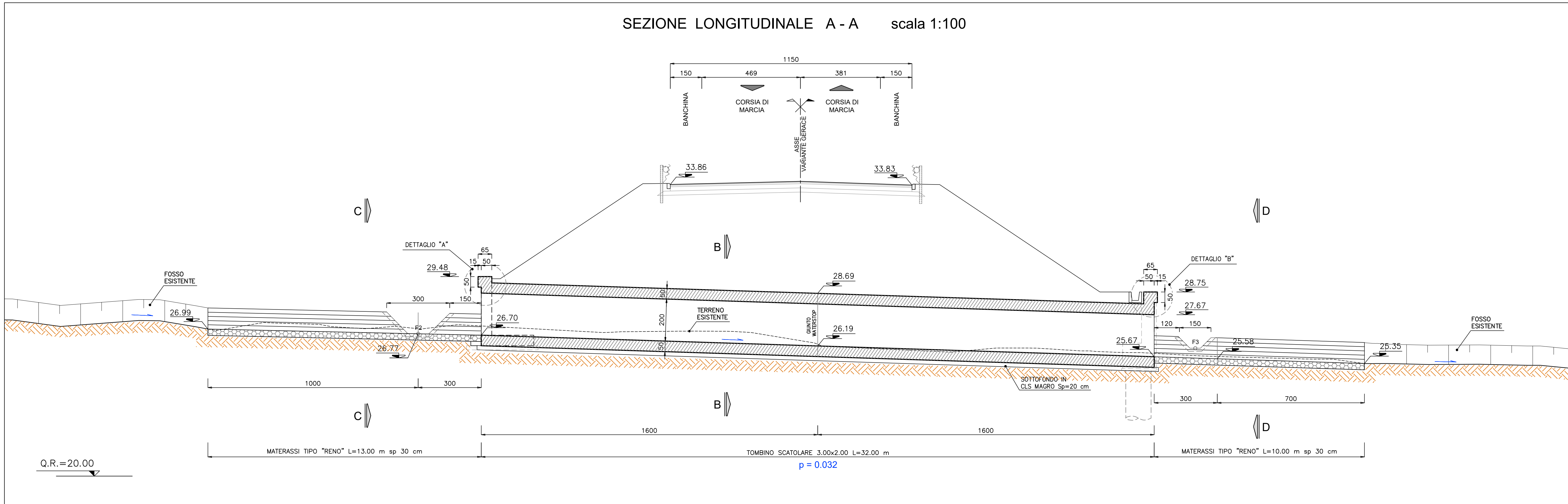
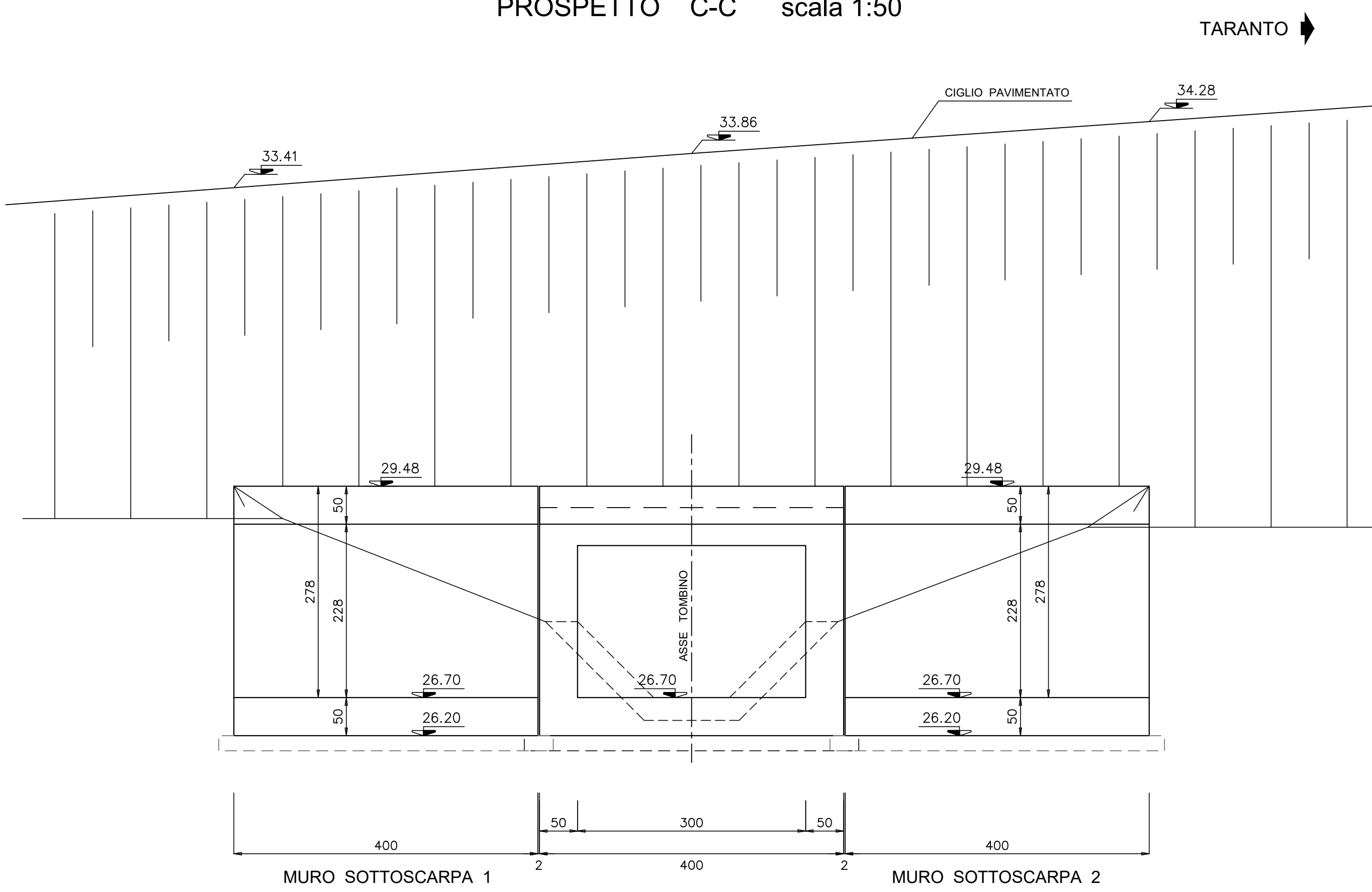


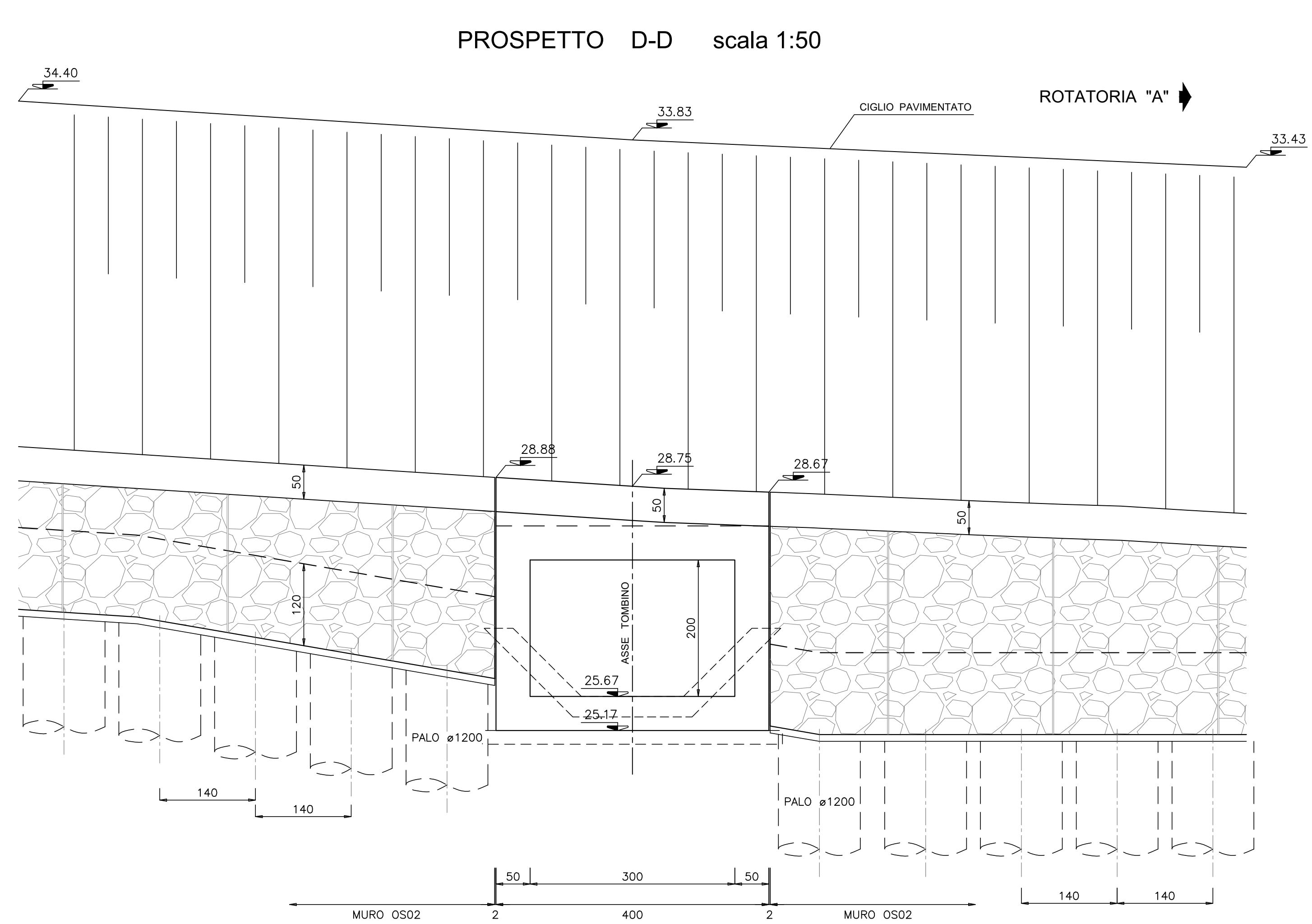
SEZIONE LONGITUDINALE A-A scala 1:100



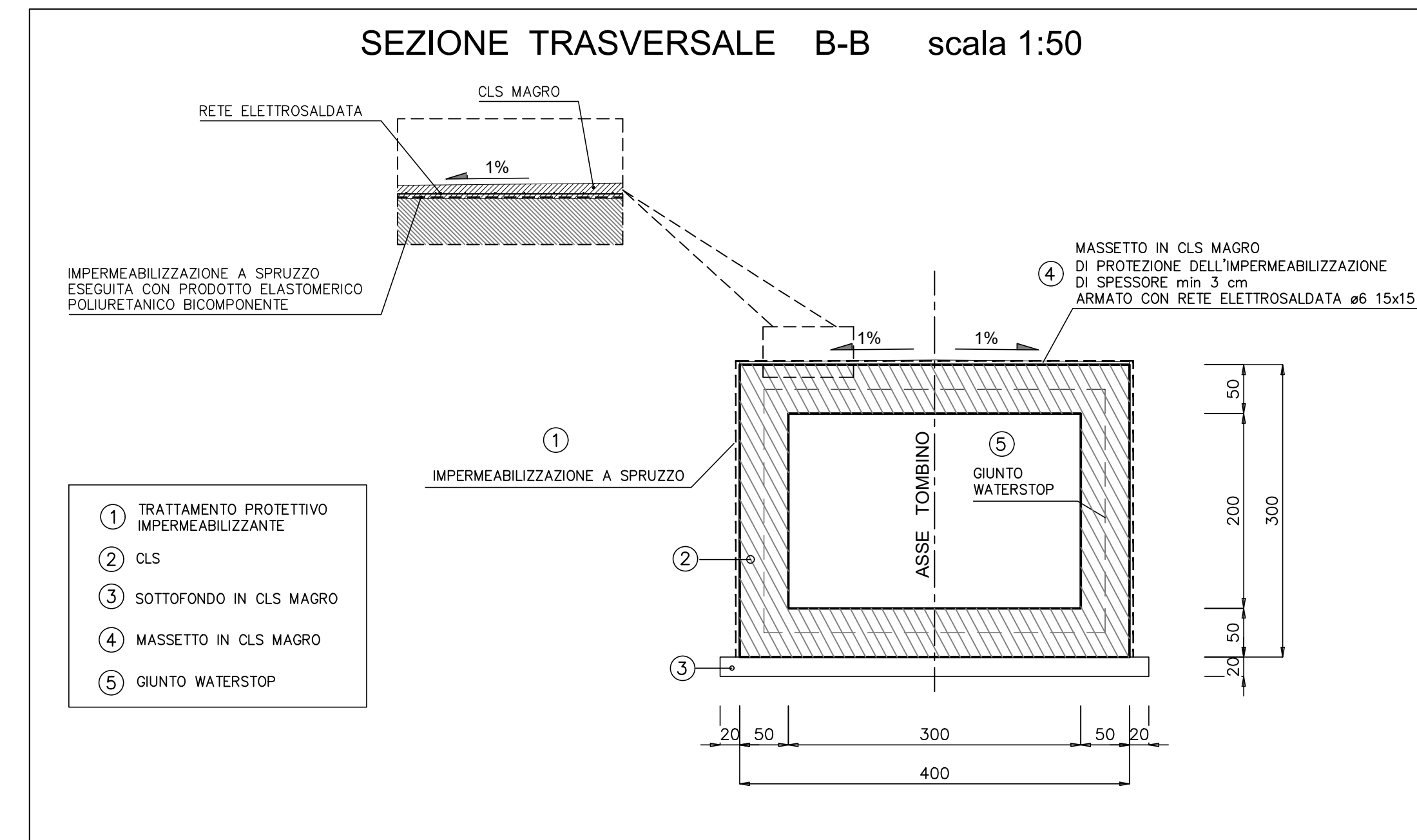
PROSPETTO C-C scala 1:50



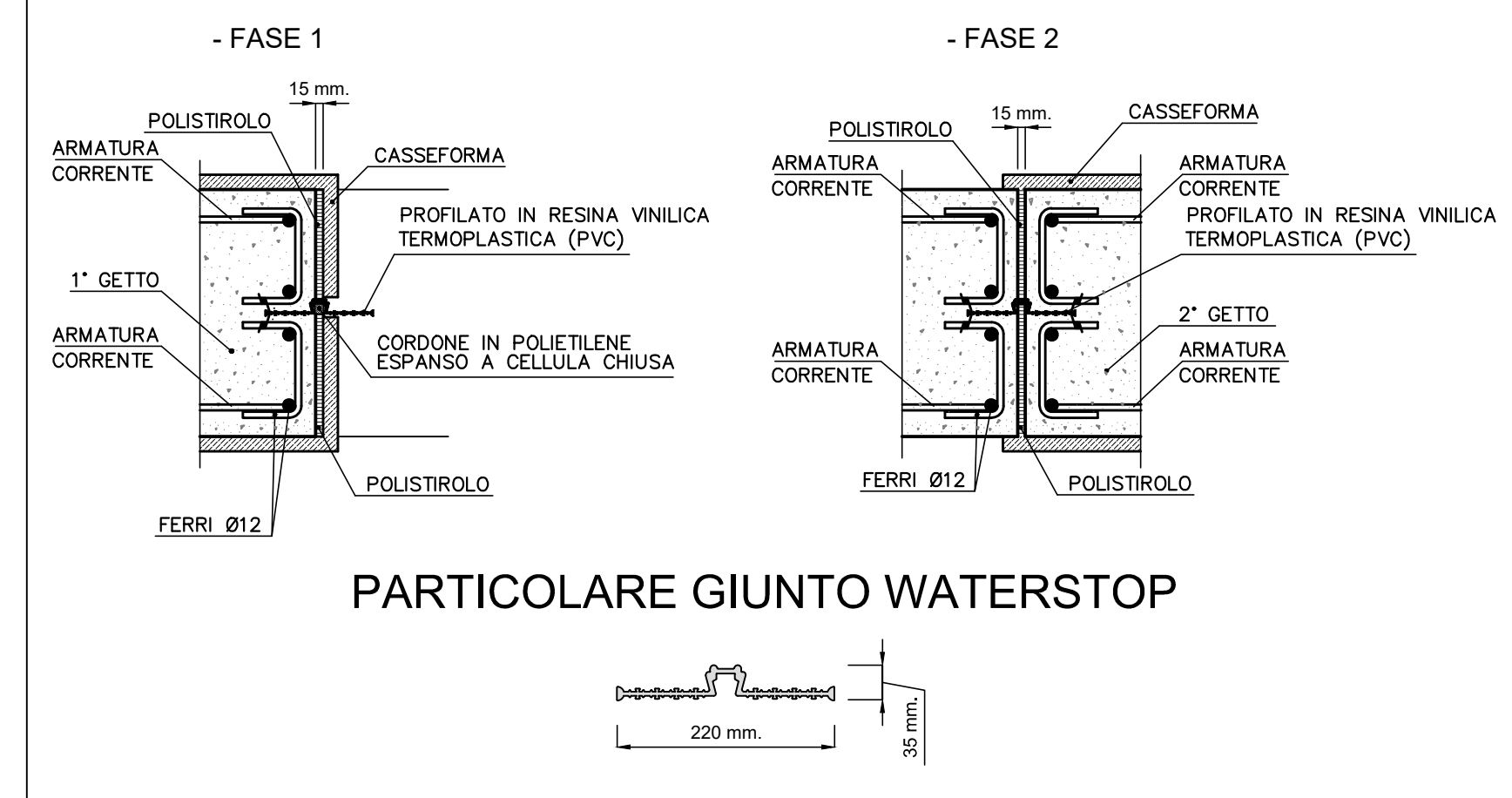
PROSPETTO D-D scala 1:50



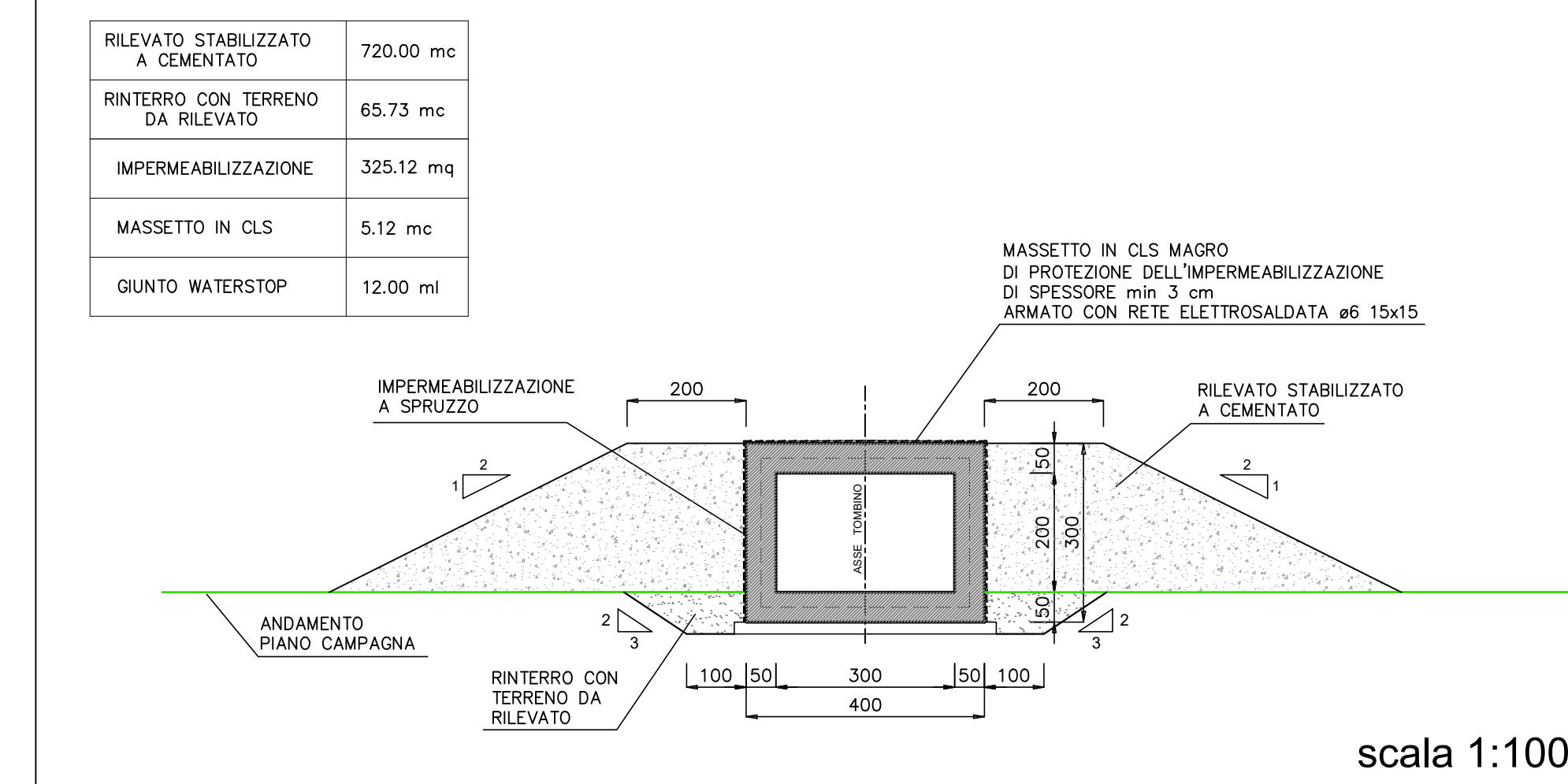
SEZIONE TRASVERSALE B-B scala 1:50



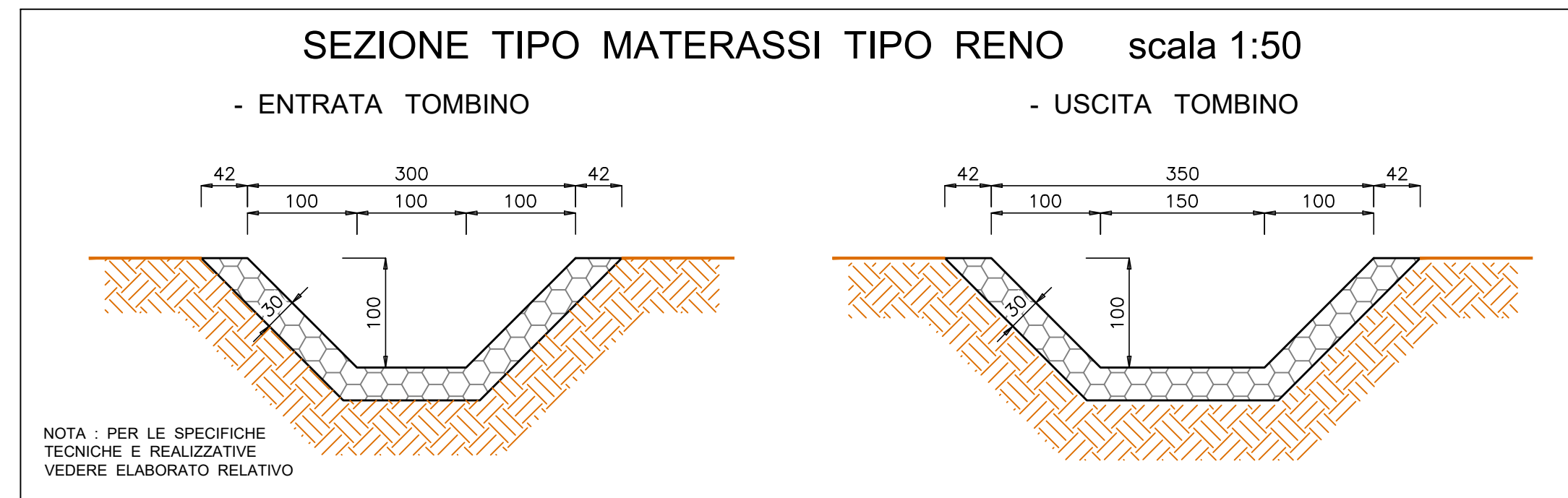
MESSA IN OPERA GIUNTO WATERSTOP DI DILATAZIONE



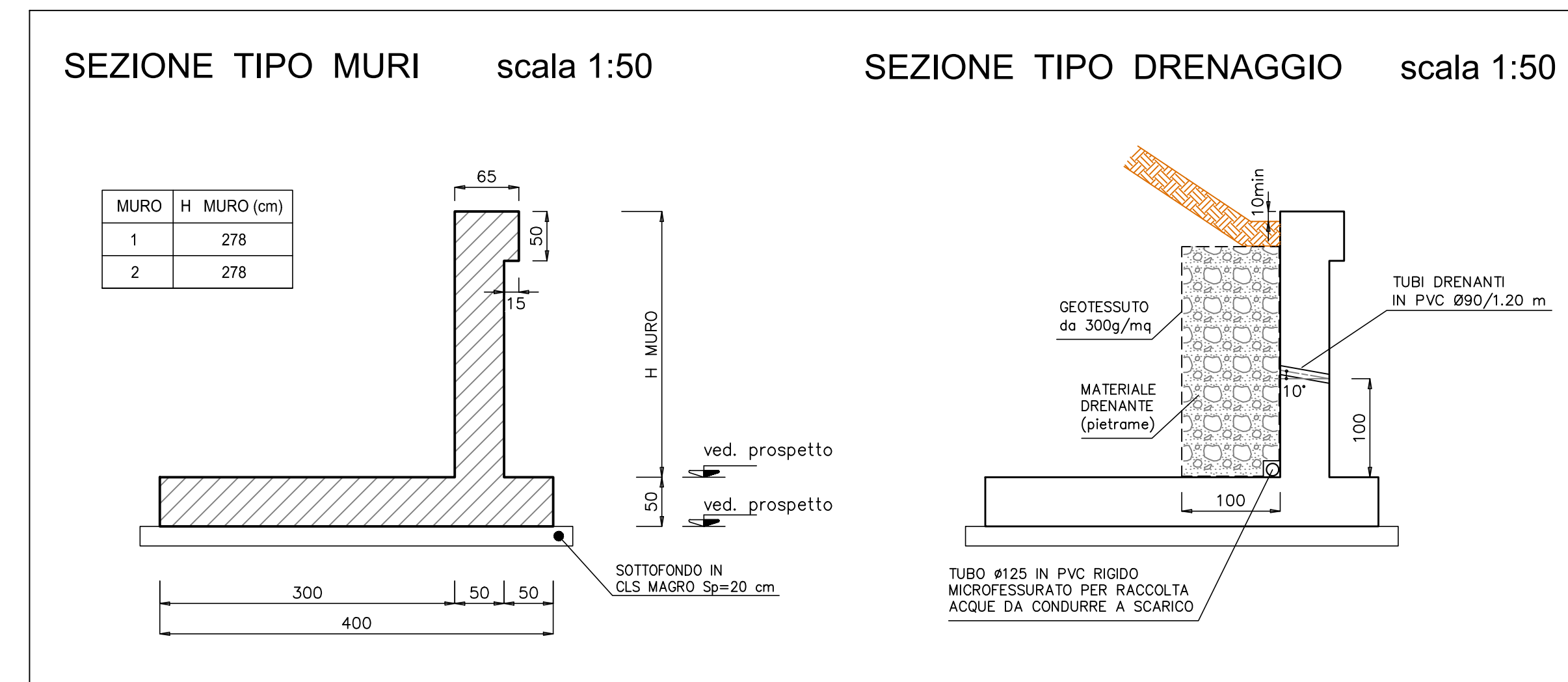
SEZIONE TRASVERSALE TIPO SCAVI E RINTERRI



SEZIONE TIPO MATERASSI TIPO RENO scala 1:50

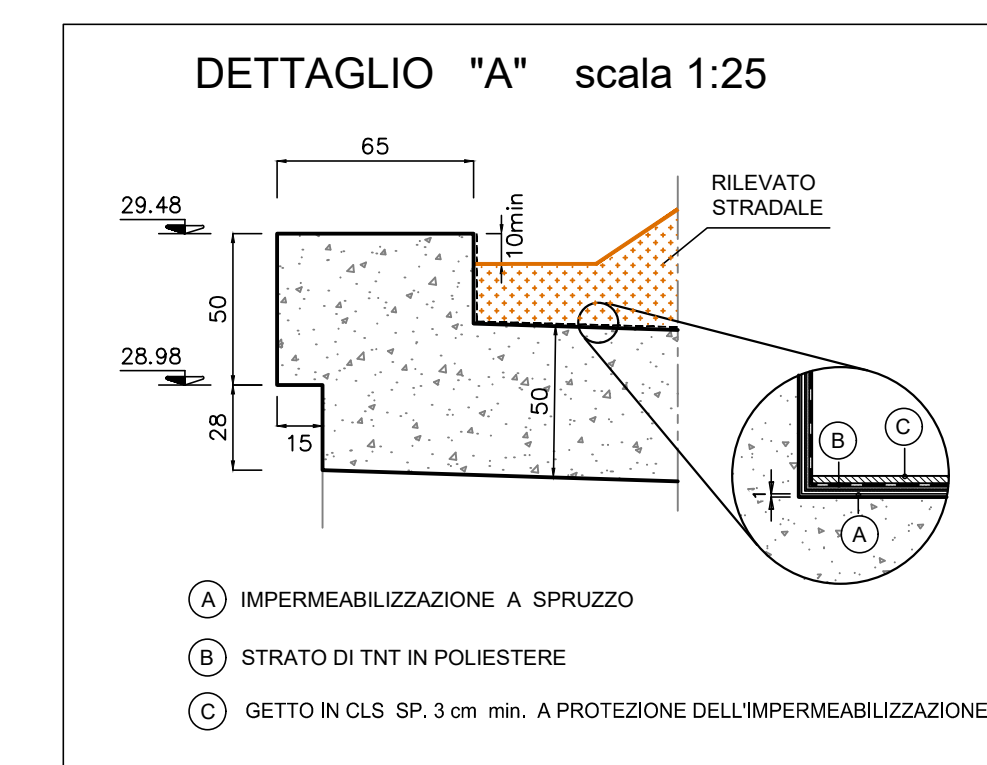


SEZIONE TIPO MURI scala 1:50

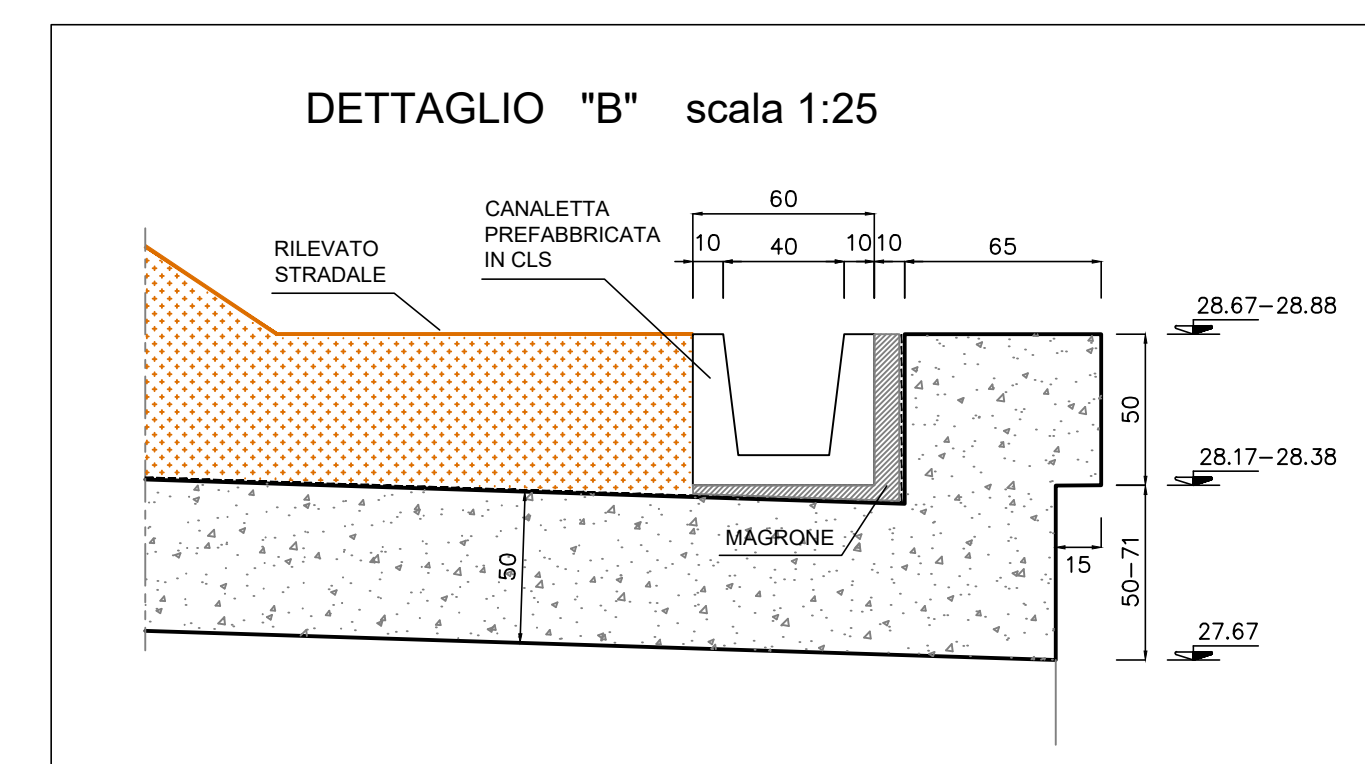


SEZIONE TIPO DRENAGGIO scala 1:50

DETTAGLIO A scala 1:25



DETTAGLIO B scala 1:25



NOTA: PER I MATERIALI E LE PRESCRIZIONI VEDI ELAB. T00_ST00_STR_SC01_A



S.S. 106 "JONICA"
Lavori di realizzazione dell'asta di collegamento in dx idraulica del Torrente Gerace tra la SS 106 VAR/B (Svincolo Gerace) e la SS 106 al km 97+050

PROGETTO DEFINITIVO

IL PROGETTO È RESPONSABILE DELL'INTEGRAZIONE DELLE PRESTAZIONI SPECIFICHE: Ing. Francesco M. LA CAMERA		GRUPPO DI PROGETTAZIONE S.T.E. s.r.l. Strutture and Transport Engineering		Direzione Tecnica Ing. E. Meoni Data: 10/03/2022
IL COORDINATORE DELLA SICUREZZA IN FASE DI PROGETTAZIONE: Ing. Francesco M. LA CAMERA		S.T.E. s.r.l.		Direzione Tecnica Ing. G. Casati Data: 10/03/2022
IL SECCO: Dott. Geol. Federico FERRARO Ordine Geol. Lombardia N. 1575		S.T.E. s.r.l.		Direzione Tecnica Ing. G. Di Maffè Data: 10/03/2022
L'ARCHITETTURA: Dott.ssa Graziella SAVINO Edificio VIBACT N. 3856 - viale dell'Industria 1/1 - 20144/20124 Milano		S.T.E. s.r.l.		Direzione Tecnica Ing. G. Di Maffè Data: 10/03/2022
IL RESPONSABILE DEL PROCEDIMENTO: Ing. Antonino PAROLTA		S.T.E. s.r.l.		Direzione Tecnica Ing. G. Di Maffè Data: 10/03/2022

Prof. Arch. F. KARRER

OPERE D'ARTE MINORI: SOTTOVIA E TOMBINI
Tombino TO 30 - km 0+39.52 Variante Gerace - Planimetria e profilo

CODICE PROGETTO	NOME FILE	REVISIONE	SCALA:
T00_T030_STR_D101_B	T00_T030_STR_D101_B	B	Varie
PROGETTO	ELAB.		
B	EMMISSIONE PER PROCEDURA VASIVA	Ottobre 2022	STRADA
A	EMMISSIONE	Marzo 2022	STRADA
REV.	DESCRIZIONE	DATA	REDATTO VERIFICATO APPROVATO