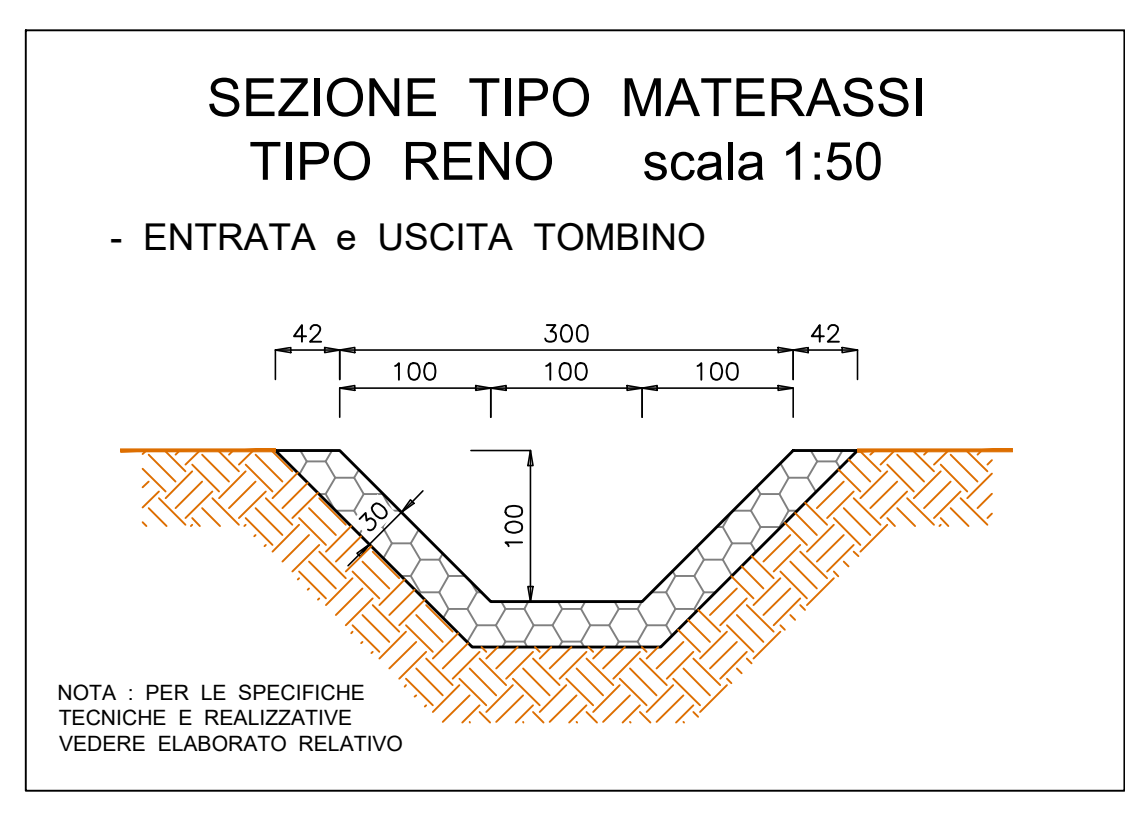
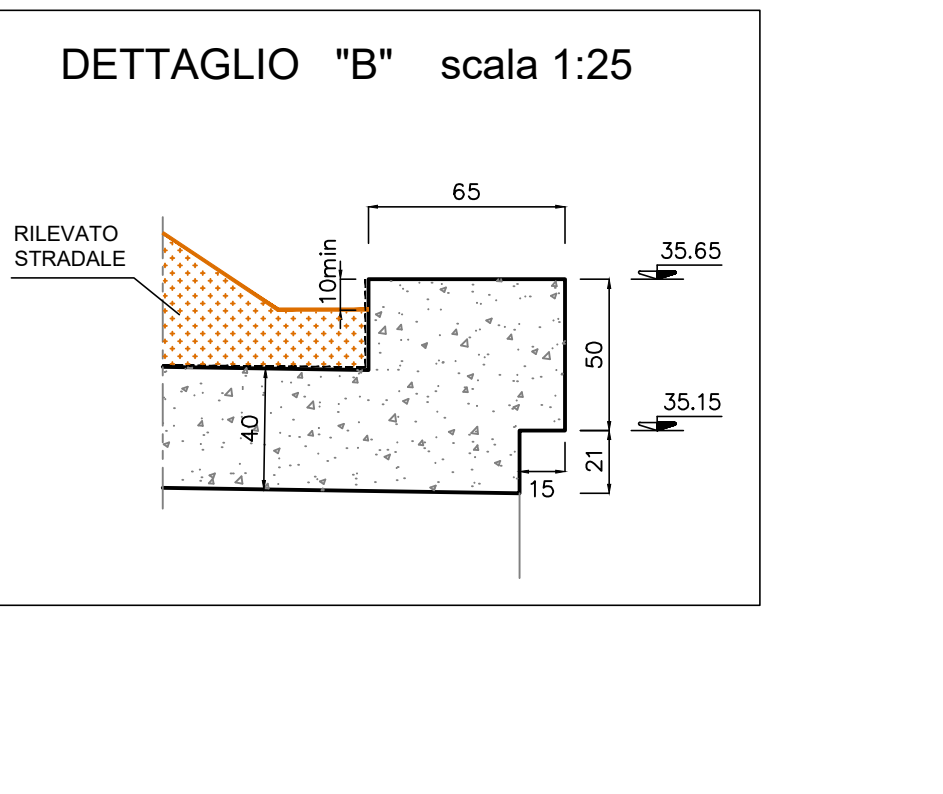
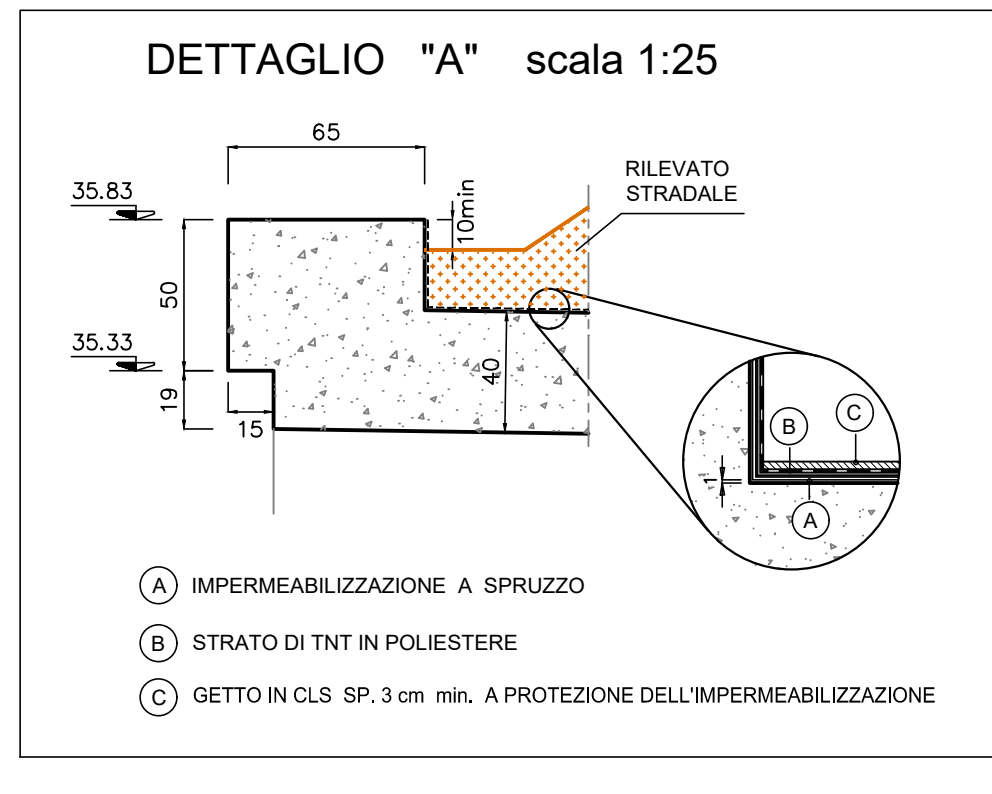
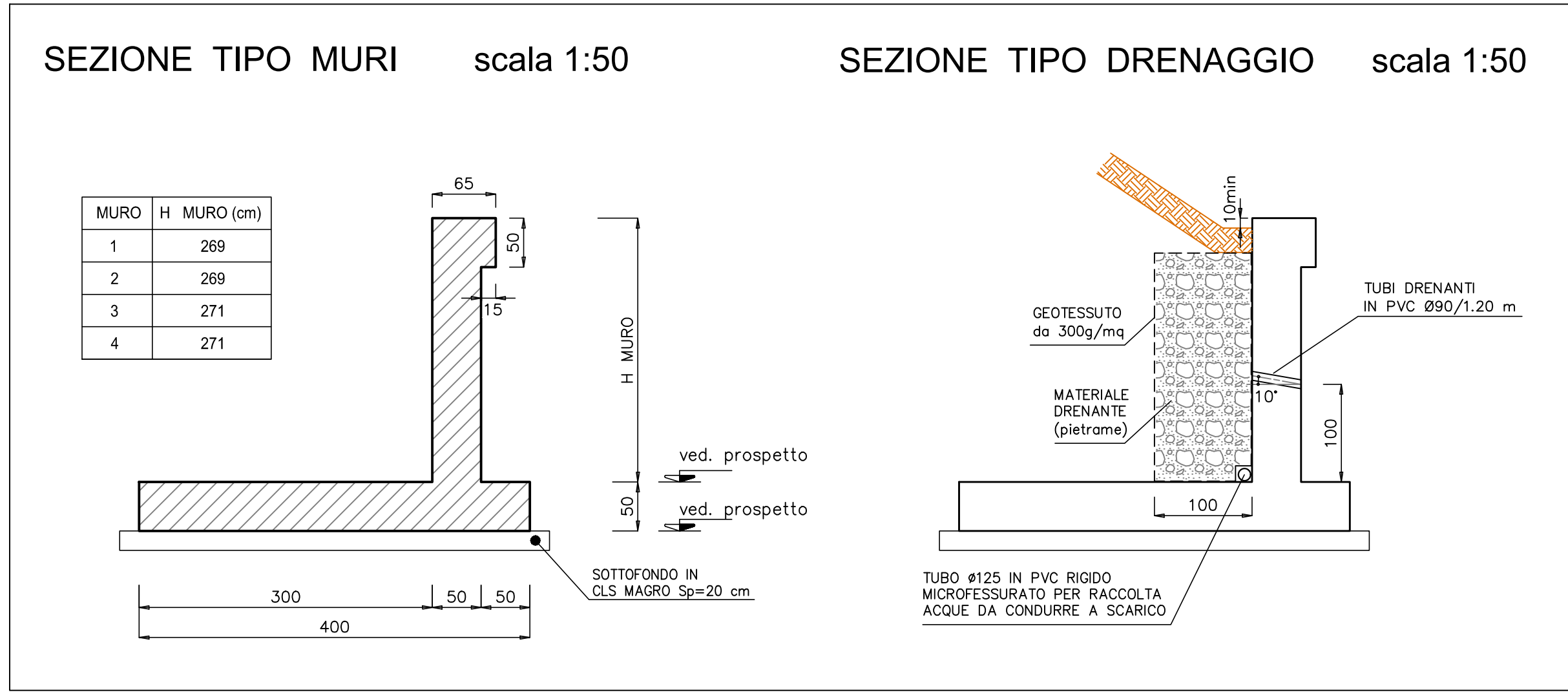
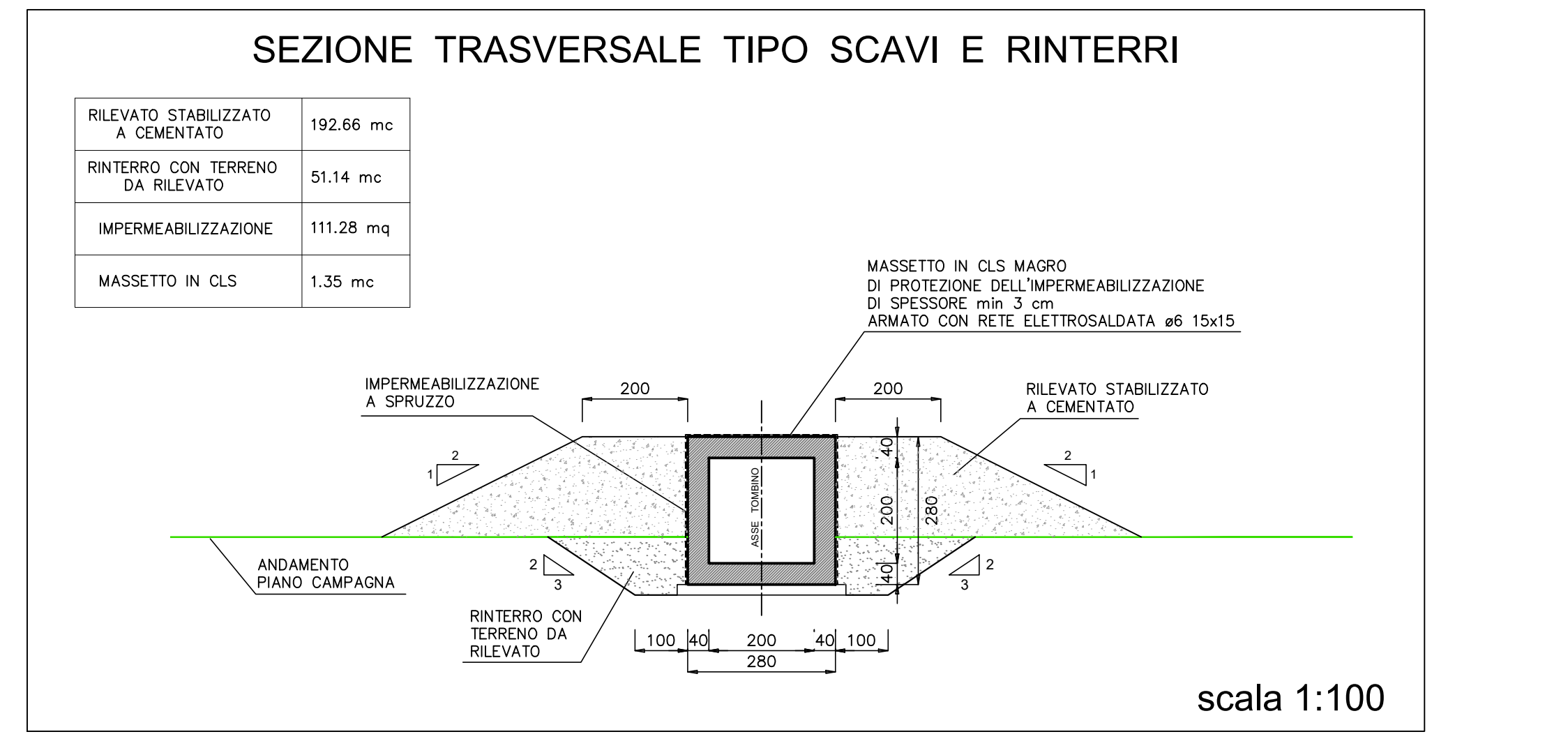
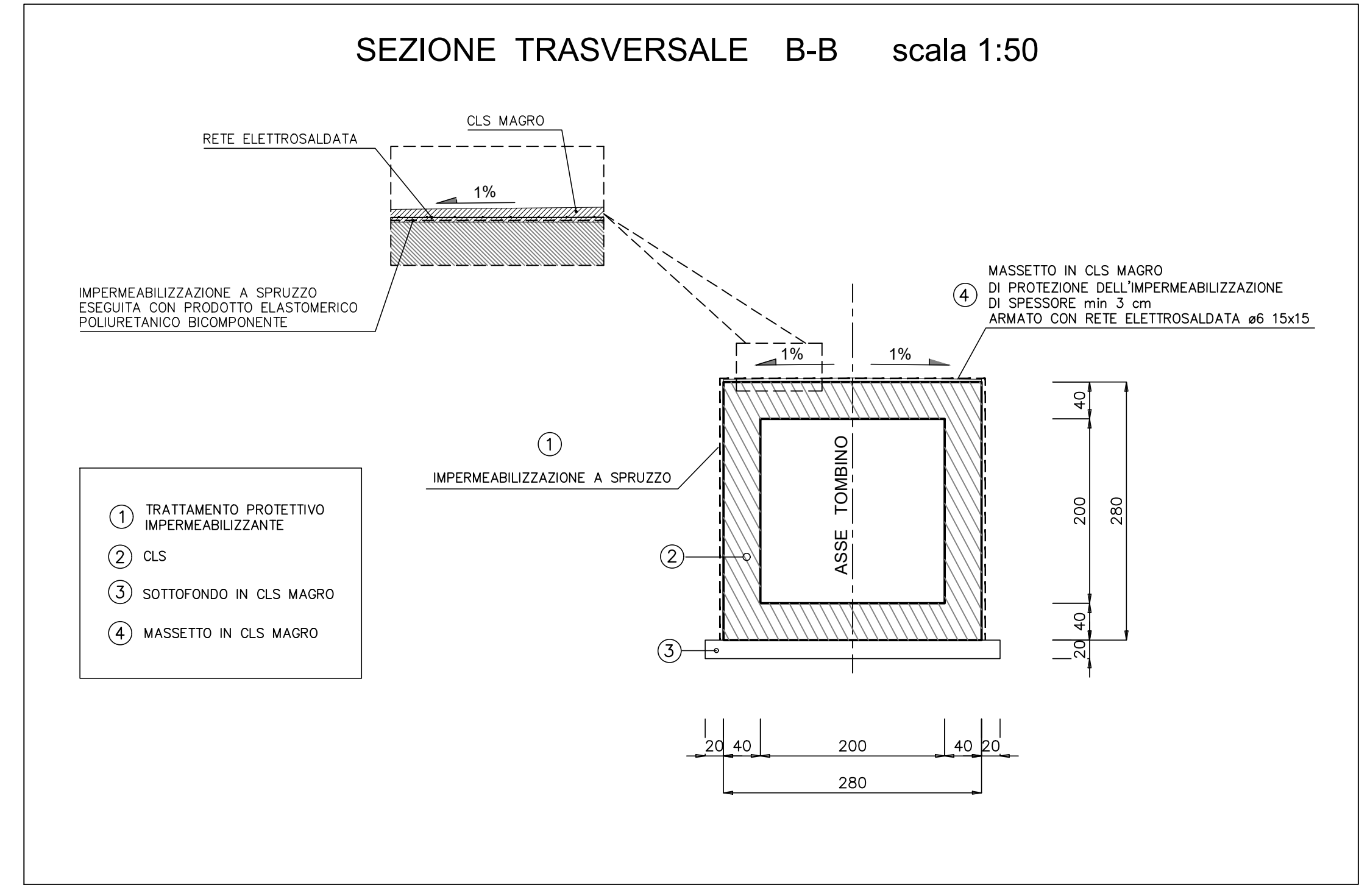
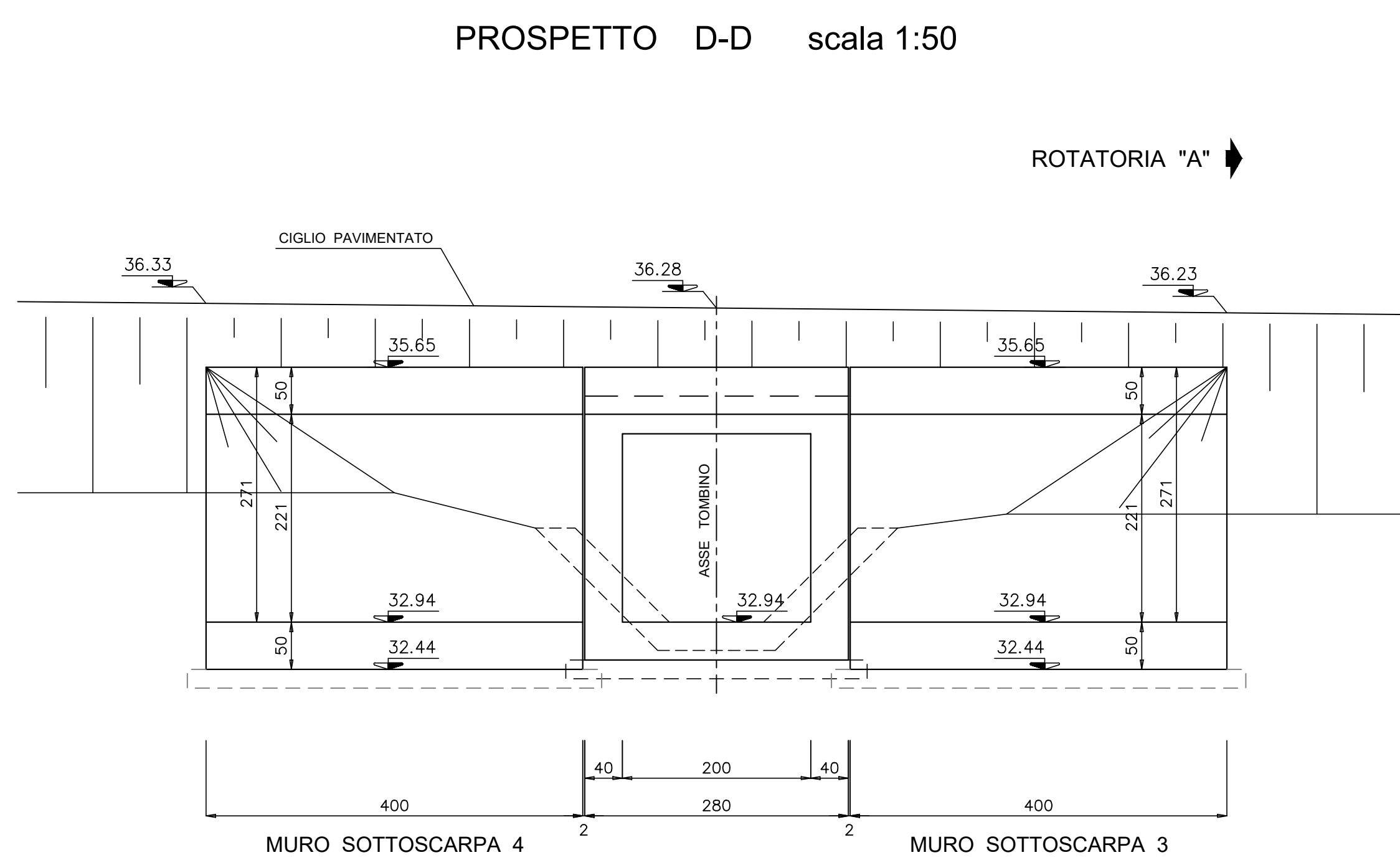
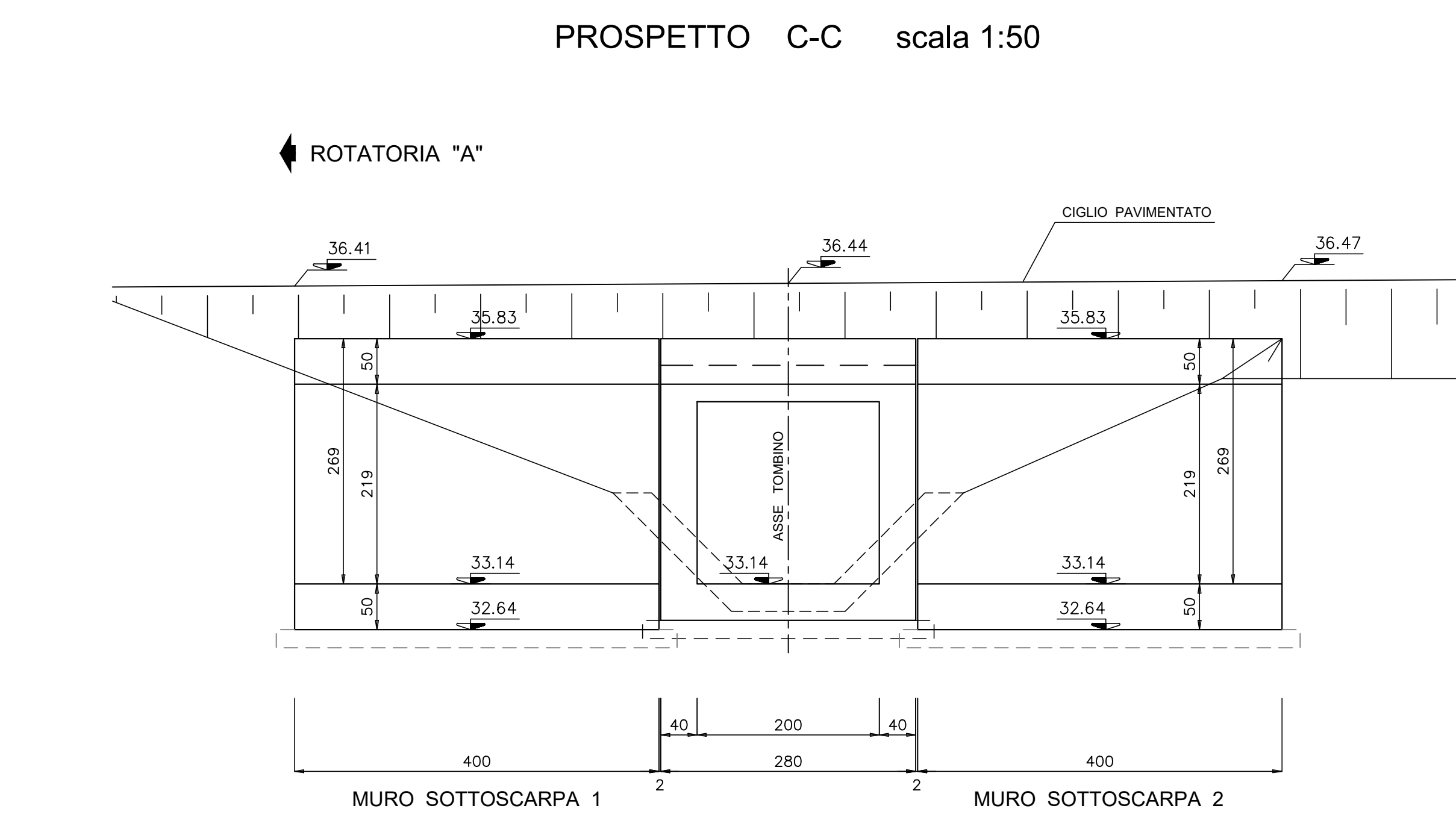
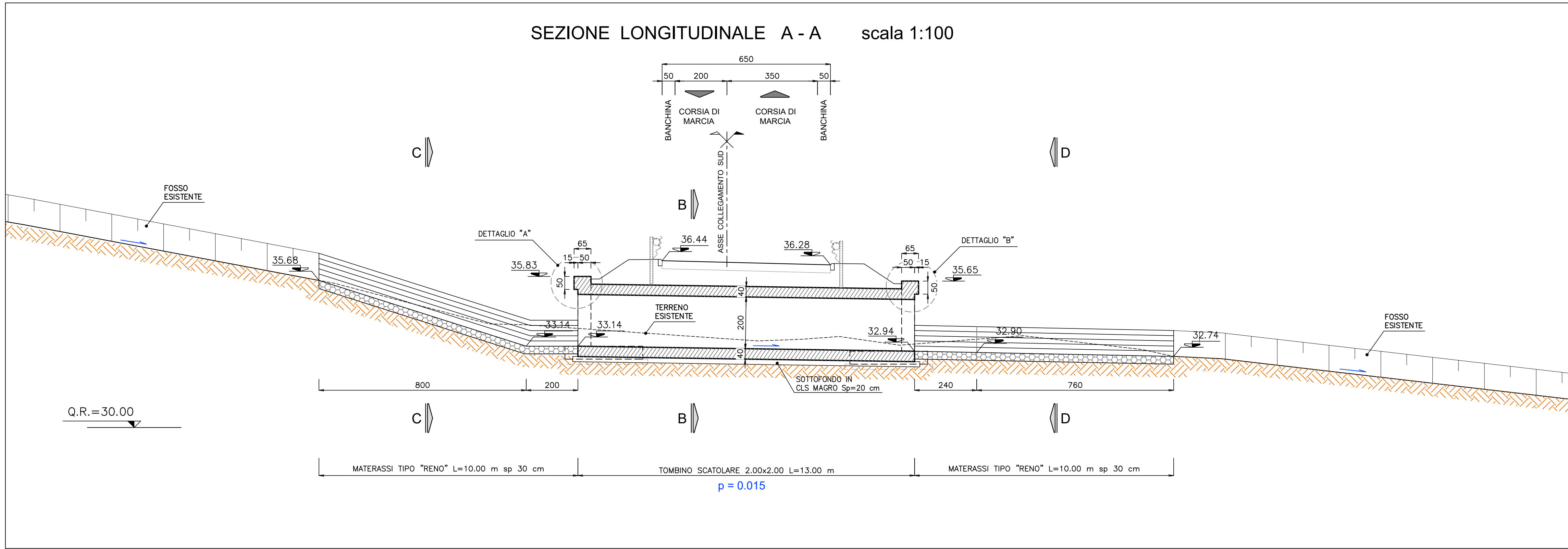


COORDINATE PUNTI NOTEVOLI  
ASSE MATERASSI TIPO RENO

1	488000.00	488000.00	488000.00
2	488000.00	488000.00	488000.00
3	488000.00	488000.00	488000.00
4	488000.00	488000.00	488000.00



NOTA:  
PER I MATERIALI E LE PRESCRIZIONI VEDI ELAB. T00\_ST00\_STR\_SC01\_A

**anas** Direzione Tecnica

**S.S. 106 "JONICA"**  
Lavori di realizzazione dell'asta di collegamento  
in dx idraulica del Torrente Gerace  
tra la SS 106 VAR/B (Svincolo Gerace) e la SS 106 al km 97+050

**PROGETTO DEFINITIVO** COD. C2311

Il PROGETTISTA È RESPONSABILE DELL'ADESIONE DELLE PRESTAZIONI SPECIALISTICHE  
Ing. Francesco M. LA GAMBÀ

Il COORDINATORE DELLA SICUREZZA IN FASE DI PROGETTAZIONE  
Ing. Francesco M. LA GAMBÀ

Il GEOMETRA  
Dott. Gaetano PENNINO Ordine Geol. Lombardia N. 1575

L'ARCHITETTO: Dott. Gaetano SAVINO  
Elios MEBATI n. 3856 - architetto di Pavia al sensi del D.M. 24/4/2019

Il RESPONSABILE DEL PROCEDIMENTO  
Ing. Antonello PIRROTTA

**GRUPPO DI PROGETTAZIONE**  
**ST.E** s.r.l.  
Structure and Transport Engineering  
Direttore Tecnico  
Ing. G. Marini  
Città di Pavia  
N. 10020

**ROKSOUL** s.p.a.  
Direttore Tecnico  
Ing. G. Casati  
Città di Milano  
N. 26927

**E.D.I.N.** s.r.l.  
Società di Ingegneria  
Direttore Tecnico  
Ing. G. Casati  
Città di Milano  
N. 17703

Prof. Arch. F. KARRER  
Ordine Arch. Roma  
N. 2007

**OPERE D'ARTE MINORI: SOTTOVIA E TOMBINO**  
Tombino TO 35 - km 0+92,72 Rotatoria A collegamento Sud - Planimetria e profilo

CODICE PROGETTO	NOME FILE	REVISIONE	SCALA:
PP20311	T00_T035_STR_D01_B	B	Varie
PROGETTO	LIV. PROG. ANNO	DATA	REDAITTO
A	EMMISSIONE	Marzo 2022	STRADA
REV.	DESCRIZIONE	DATA	REDAITTO VERIFICATO APPROVATO
B	EMMISSIONE PER PROCEDURA VASSIVA	Ottobre 2022	STRADA
A	EMMISSIONE	Marzo 2022	STRADA