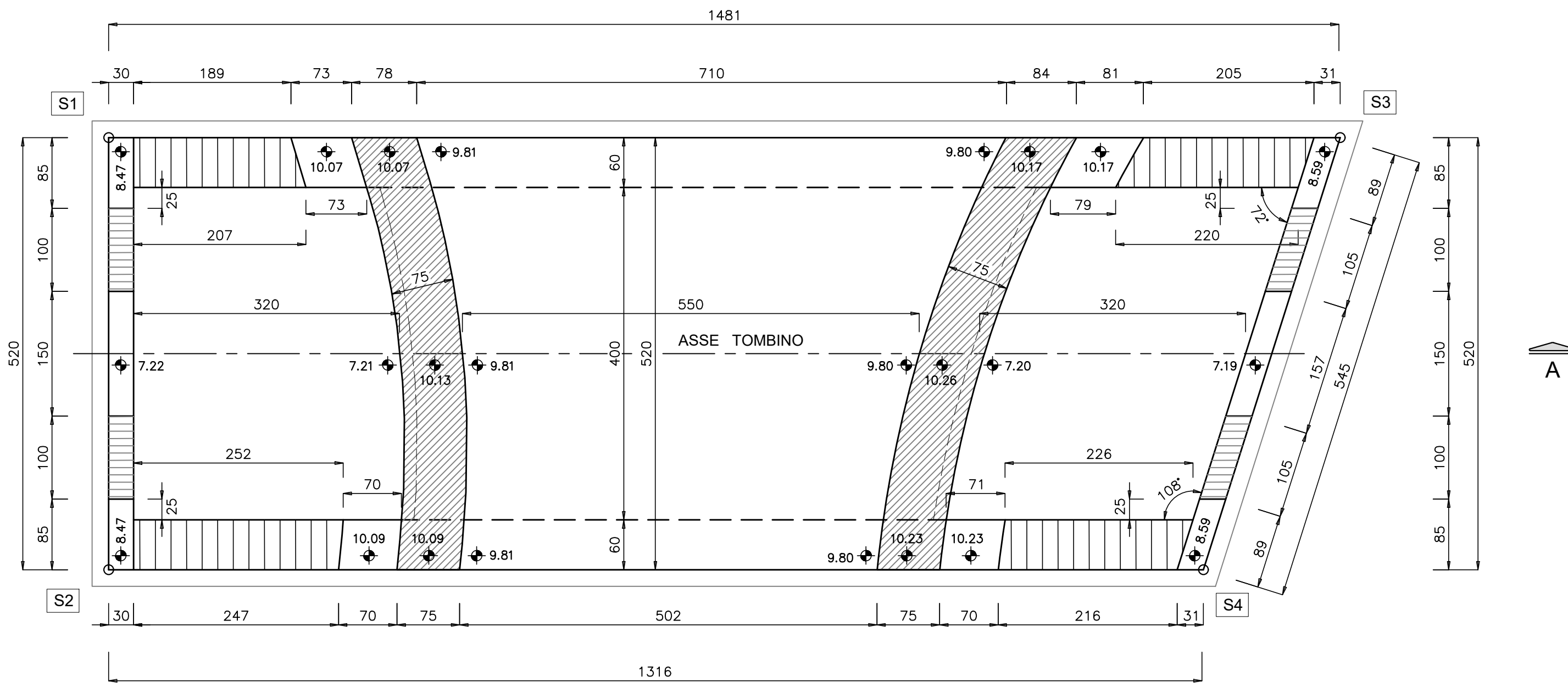


PIANTA TOMBINO scala 1:50

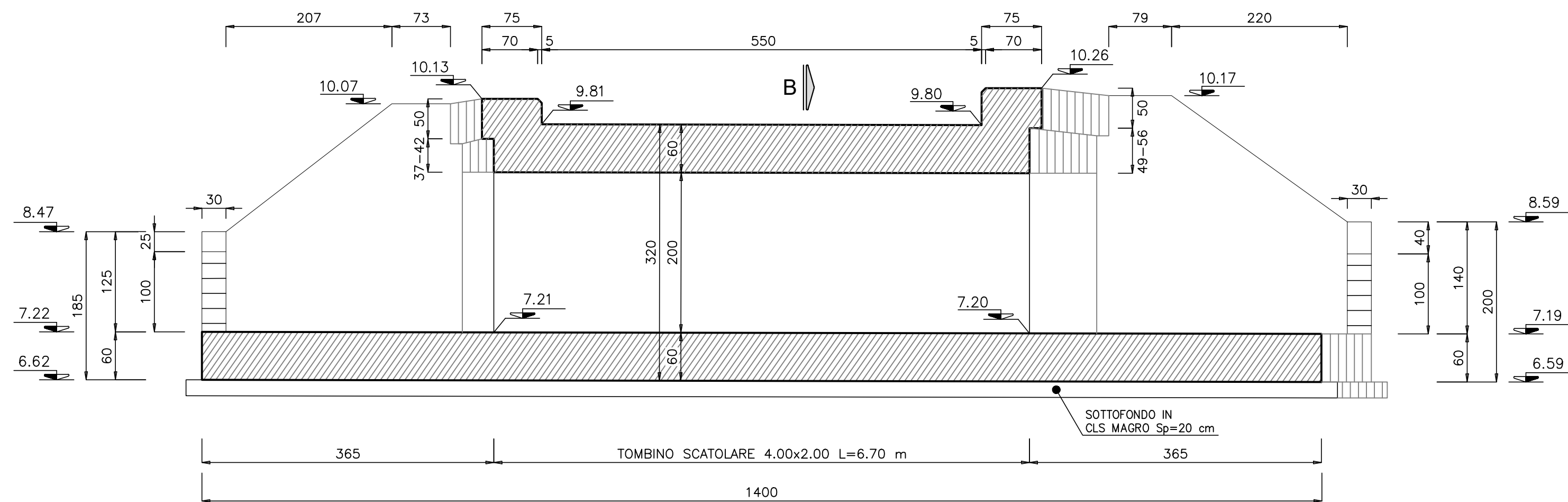


NOTA : LE CURVATURE DEI CORDOLI SEGUONO I CIGLI PAVIMENTATI

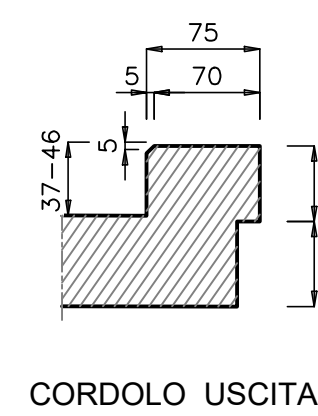
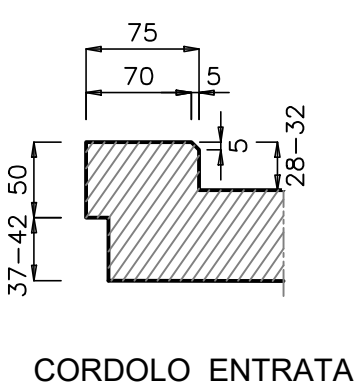
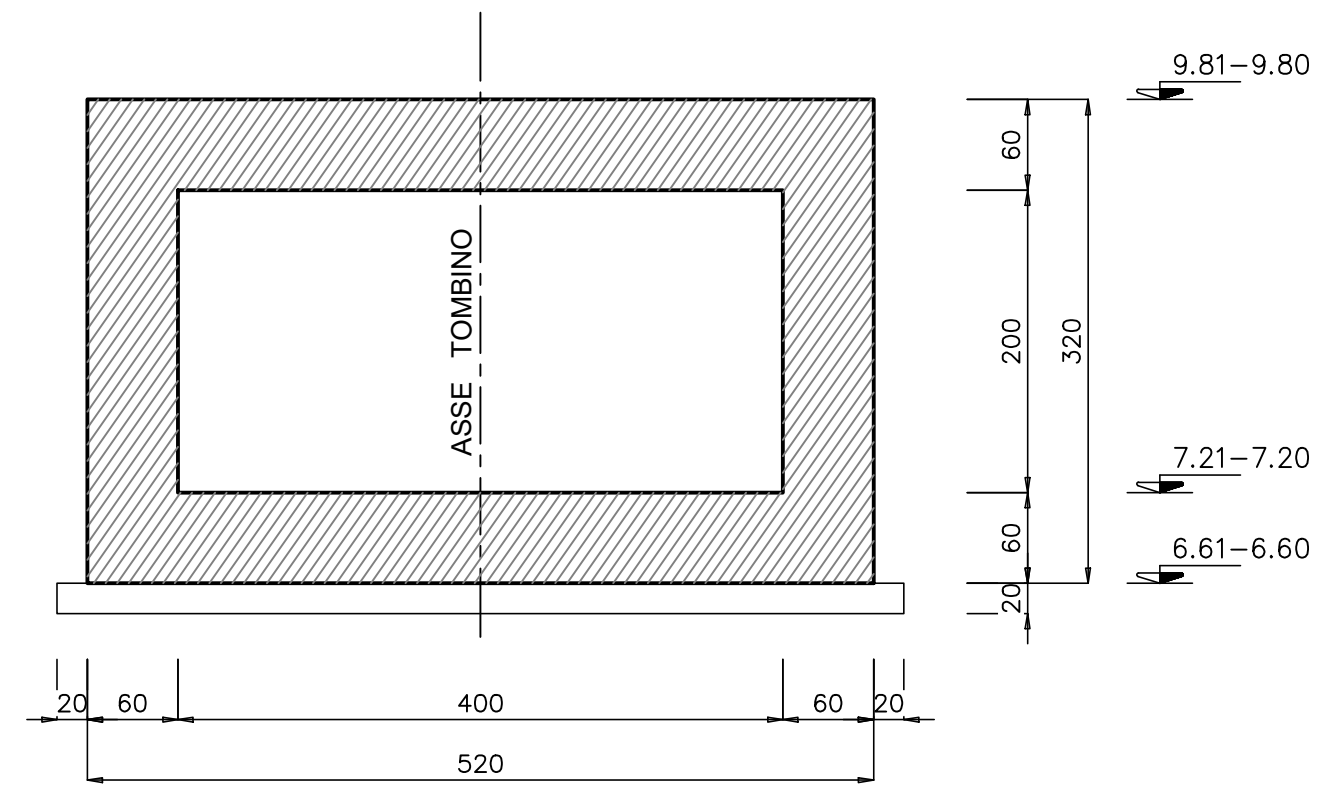
COORDINATE PUNTI NOTEVOLI			
TOMBINO SCATOLARE			
S1	X=609014.463 Y=4231512.998	S3	X=609327.445 Y=4231519.753
S2	X=609016.874 Y=4231508.044	S4	X=609328.814 Y=4231514.405

NOTA :
PER I MATERIALI E LE PRESCRIZIONI VEDI ELAB. T00_ST00_STR_SC01_A

SEZIONE LONGITUDINALE A - A scala 1:50



SEZIONE B - B scala 1:50





Direzione Tecnica

S.S. 106 "JONICA"
Lavori di realizzazione dell'asta di collegamento
in dx idraulica del Torrente Gerace
tra la SS 106 VAR/B (Svincolo Gerace) e la SS 106 al km 97+050

PROGETTO DEFINITIVO

COD. CZ311

IL PROGETTISTA E RESPONSABILE DELL'INTEGRAZIONE DELLE PRESTAZIONI SPECIALISTICHE Ing. Francesco M. LA CAMERA	GRUPPO DI PROGETTAZIONE S.T.E. s.r.l. Structure and Transport Engineering	Direttore Tecnico Ing. E. Moroni Ordine Ing. Roma N. 19020
IL COORDINATORE DELLA SICUREZZA IN FASE DI PROGETTAZIONE Ing. Francesco M. LA CAMERA	ROKSOIL S.p.A.	Direttore Tecnico Ing. G. Cassani Ordine Ing. Milano N. 20997
IL GEOLOGO Dott. Geol. Firenze PENNINO Ordine Geol. Lombardia N. 1575	E.D.I.N. s.r.l. Società di Ingegneria	Direttore Tecnico Ing. G. Grimaldi Ordine Ing. Roma N. 17703
L'ARCHEOLOGO: Dott.ssa Grazia SAVINO Elenco MIBACT n. 3856 - archeologa di l' fascia ai sensi del D.M. 244/2019	Prof. Arch. F. KARRER	Ordine Arch. Roma N. 2097
IL RESPONSABILE DEL PROCEDIMENTO Ing. Antonello PIRROTTA		

OPERE D'ARTE MINORI: SOTTOVIA E TOMBINI
Tombino TO 58 - km 0+22,66 VS-04 - Carpenteria

CODICE PROGETTO	NOME FILE	REVISIONE	SCALA:
PROGETTO DPCZ03111	TO0_TO58_STR_CP01_B		
LIV. PROC. ANNO D 20	CODICE ELAB. TO0TO58STRCP01	B	1:50
B	EMISSIONE PER PROCEDURA VASSVIA	Ottobre 2022	STRADA MORONI LA CAMERA
A	EMISSIONE	Marzo 2022	STRADA MORONI LA CAMERA
REV.	DESCRIZIONE	DATA	REDATTO VERIFICATO APPROVATO