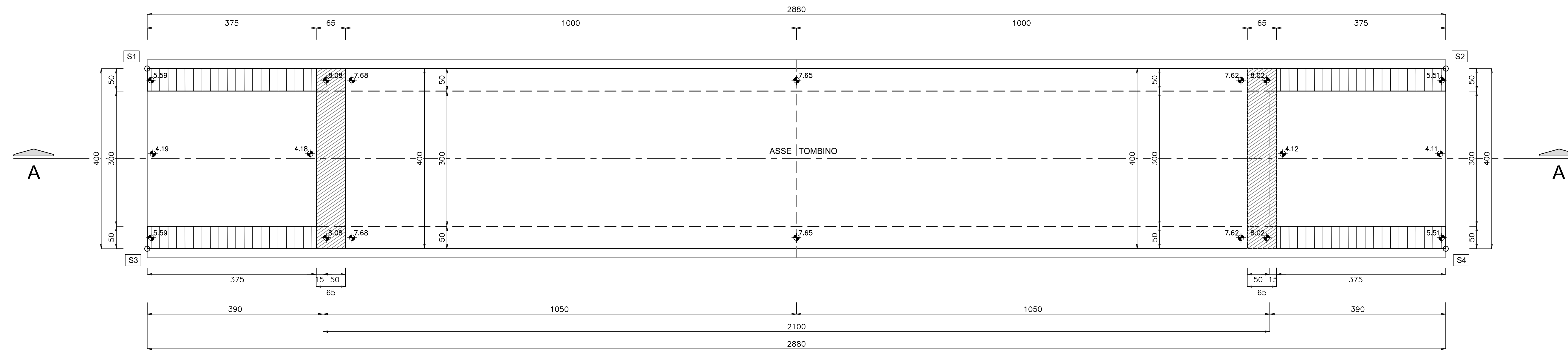
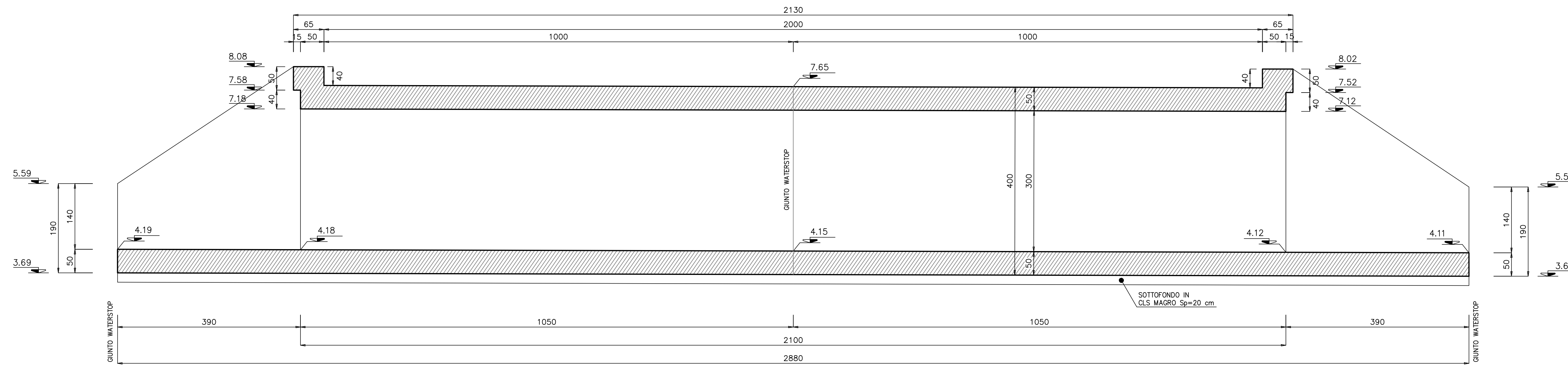


PIANTA TOMBINO scala 1:50

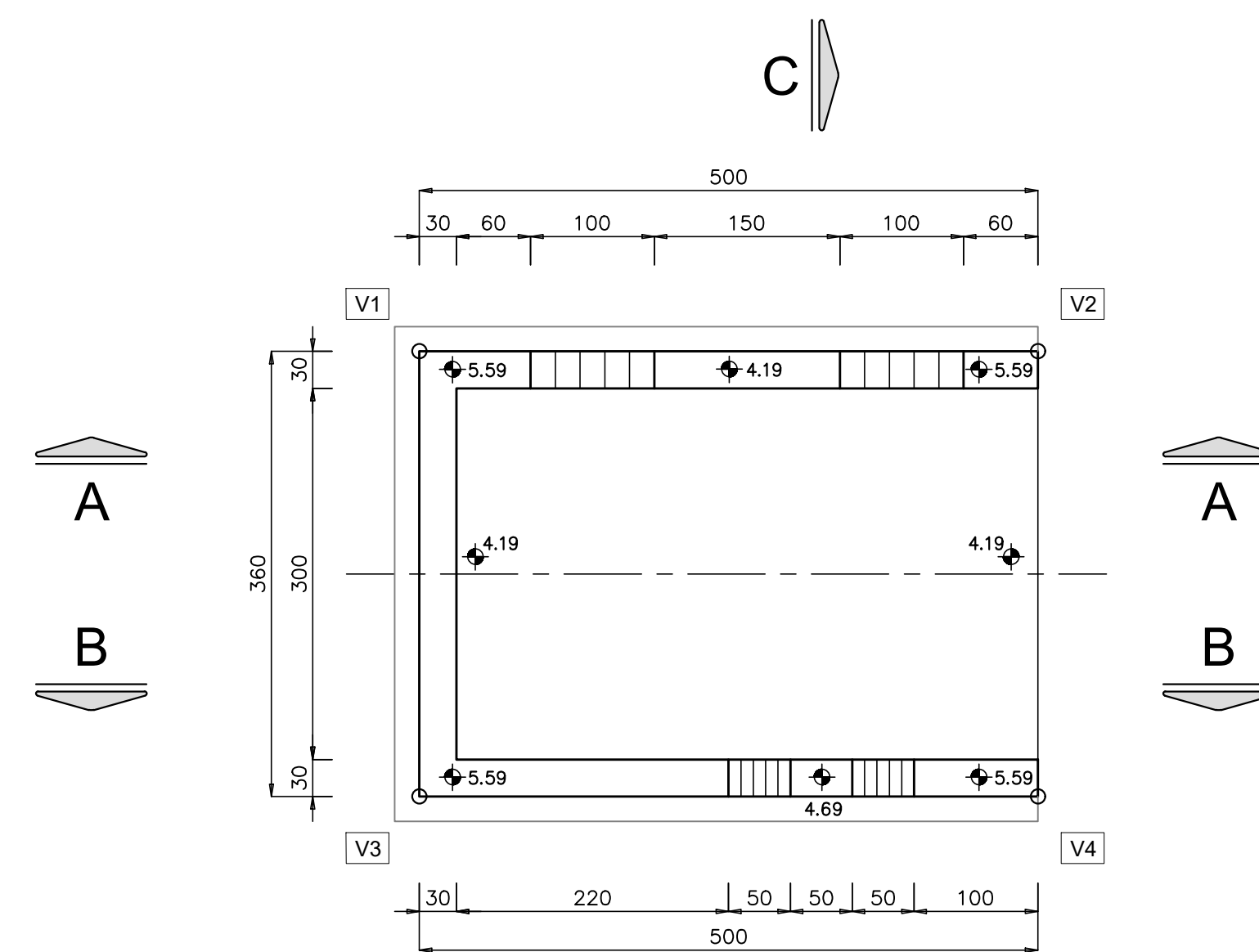
COORDINATE PUNTI NOTEVOLI			
TOMBINO SCATOLARE			
S1	X=403464.466	Y=4231055.056	
S2	X=403427.081	Y=4231073.142	
S3	X=403407.180	Y=4231051.943	
S4	X=403429.003	Y=4231070.029	



SEZIONE LONGITUDINALE A - A scala 1:50

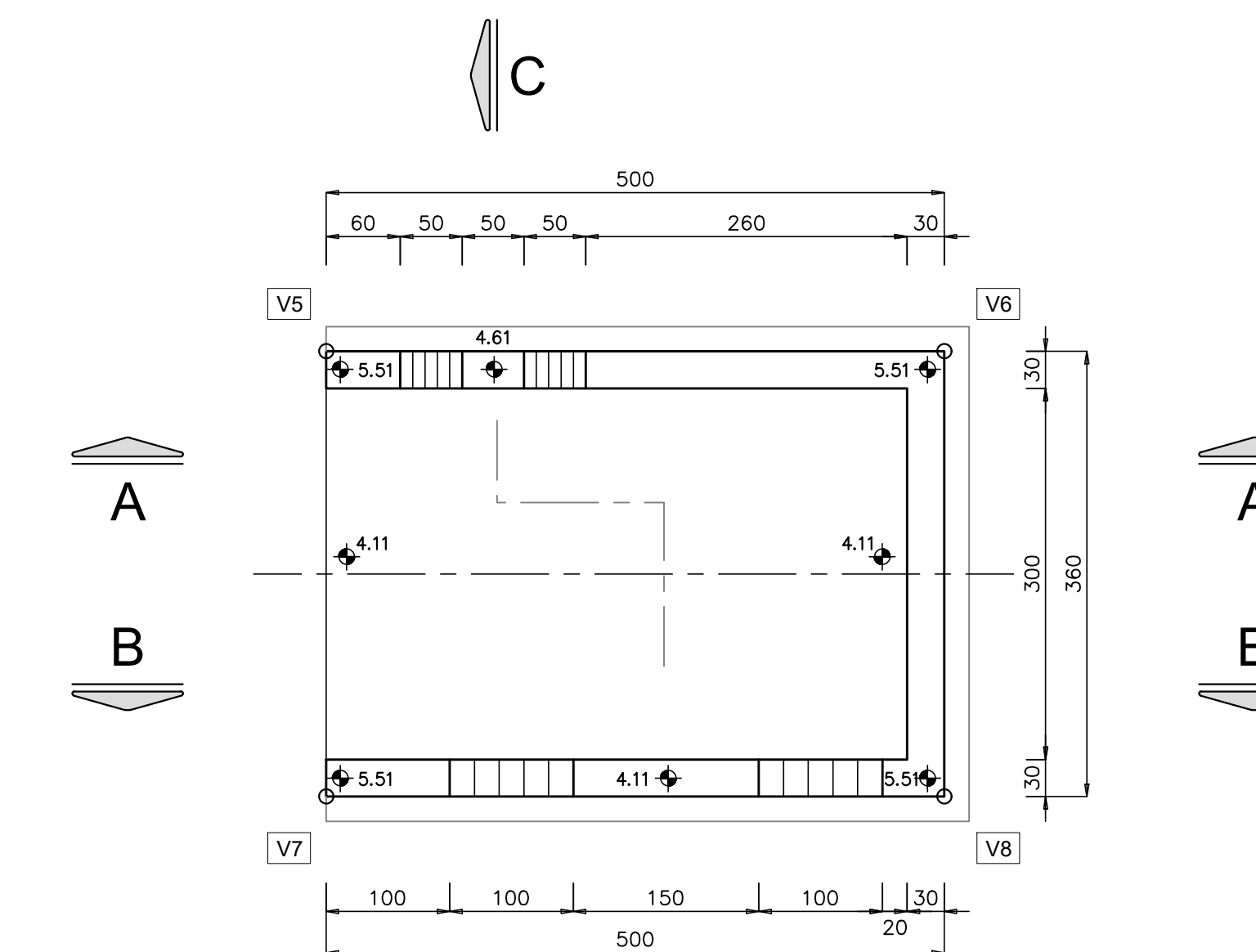


PIANTA VASCA ENTRATA scala 1:50



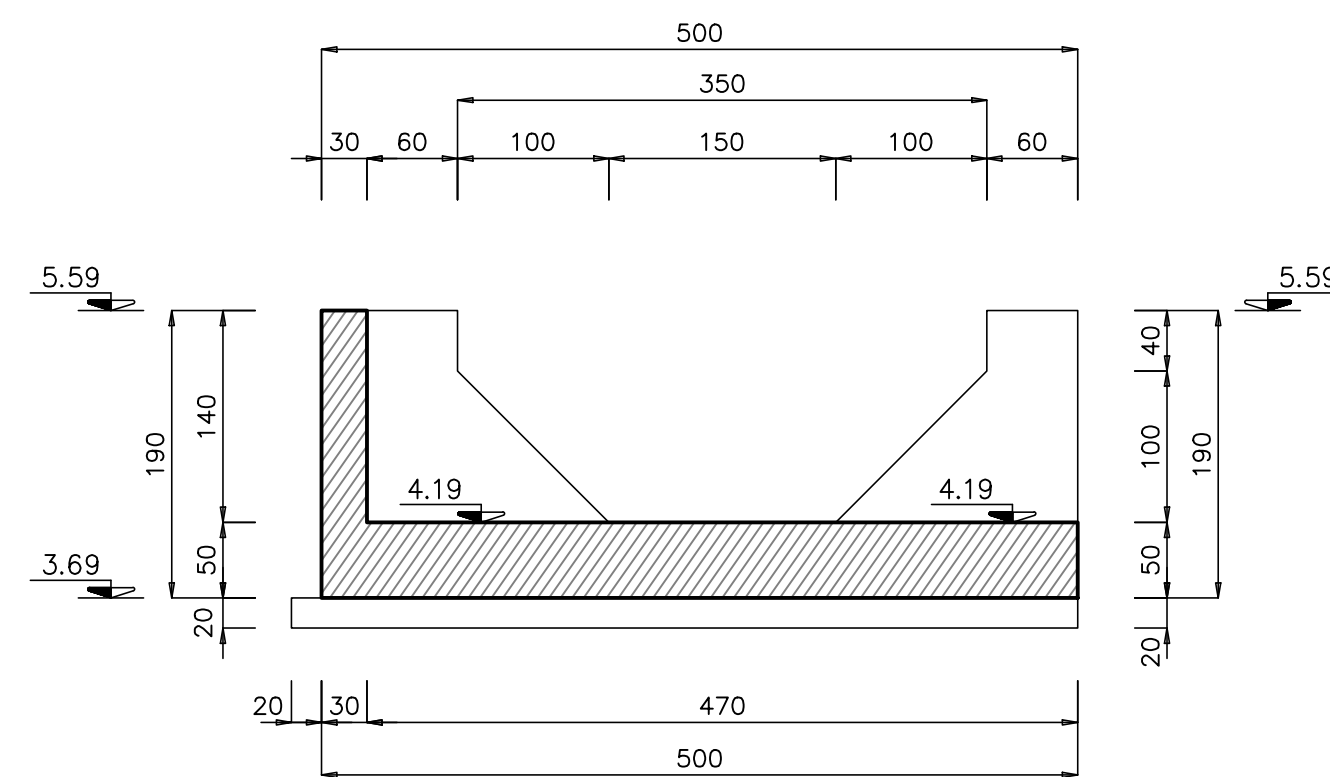
COORDINATE PUNTI NOTEVOLI			
VASCA ENTRATA			
V1	X=403464.300	Y=4231051.751	
V2	X=403464.734	Y=4231054.891	
V3	X=403431.104	Y=4231048.959	
V4	X=403431.008	Y=4231052.099	

PIANTA VASCA USCITA scala 1:50

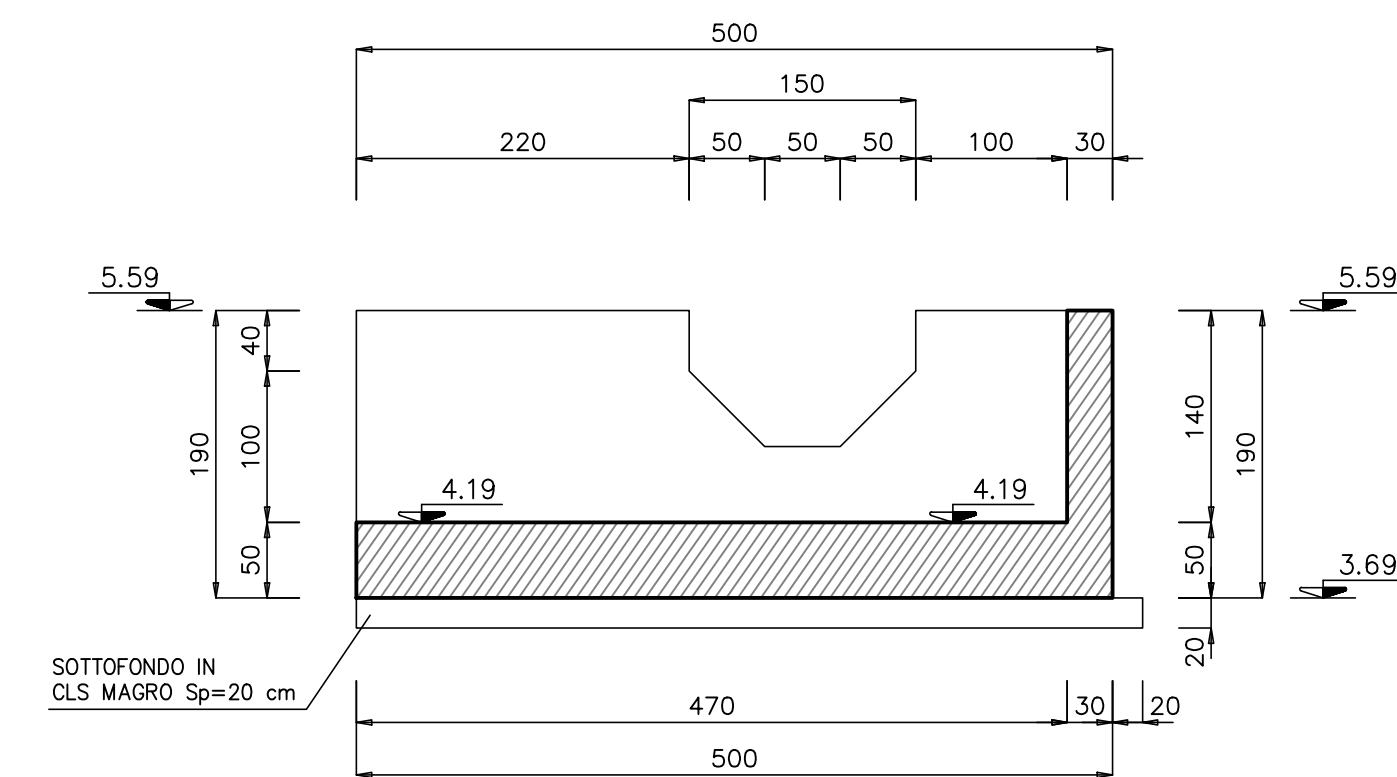


COORDINATE PUNTI NOTEVOLI			
VASCA USCITA			
V5	X=403431.207	Y=4231072.287	
V6	X=403431.098	Y=4231076.128	
V7	X=403429.466	Y=4231076.185	
V8	X=403433.329	Y=4231073.325	

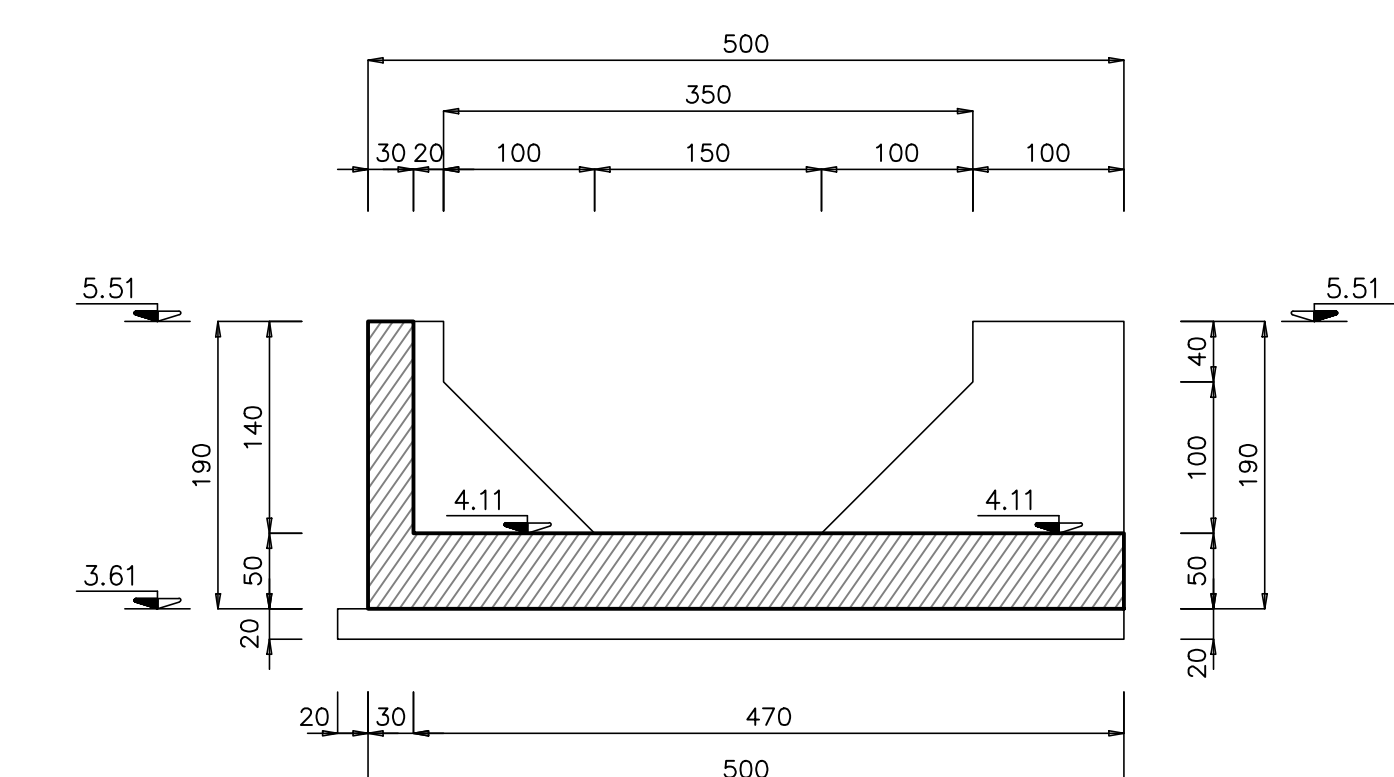
SEZIONE A - A



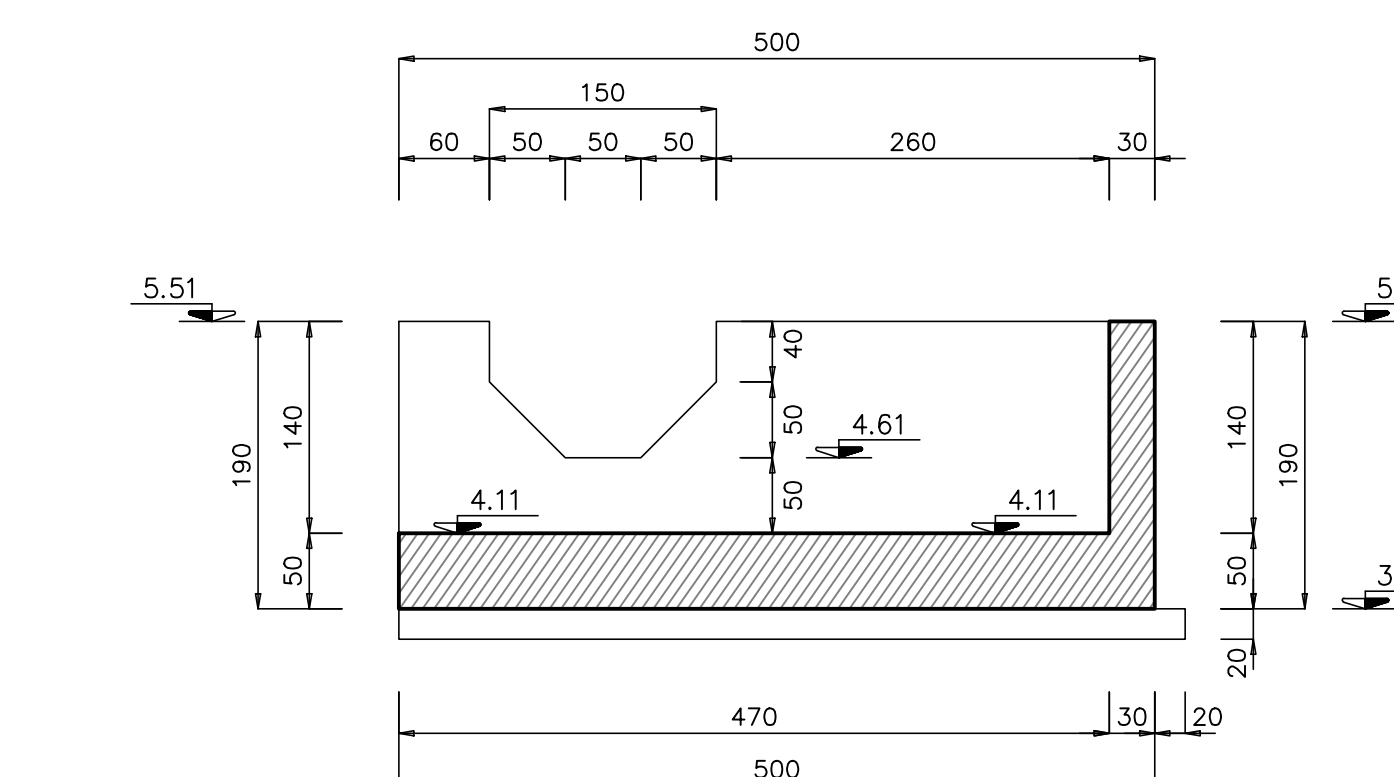
SEZIONE B - B



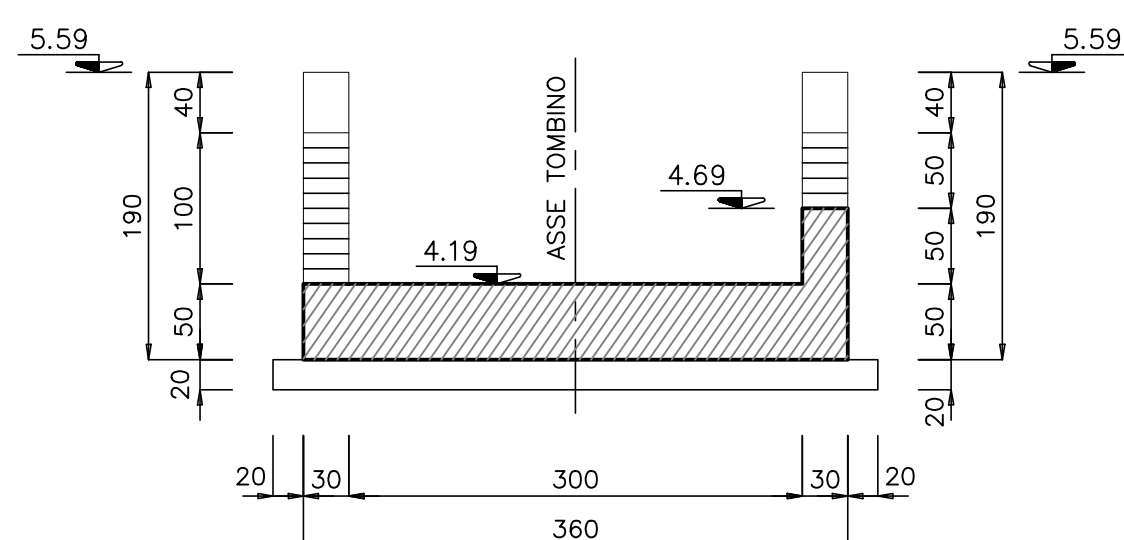
SEZIONE B - B



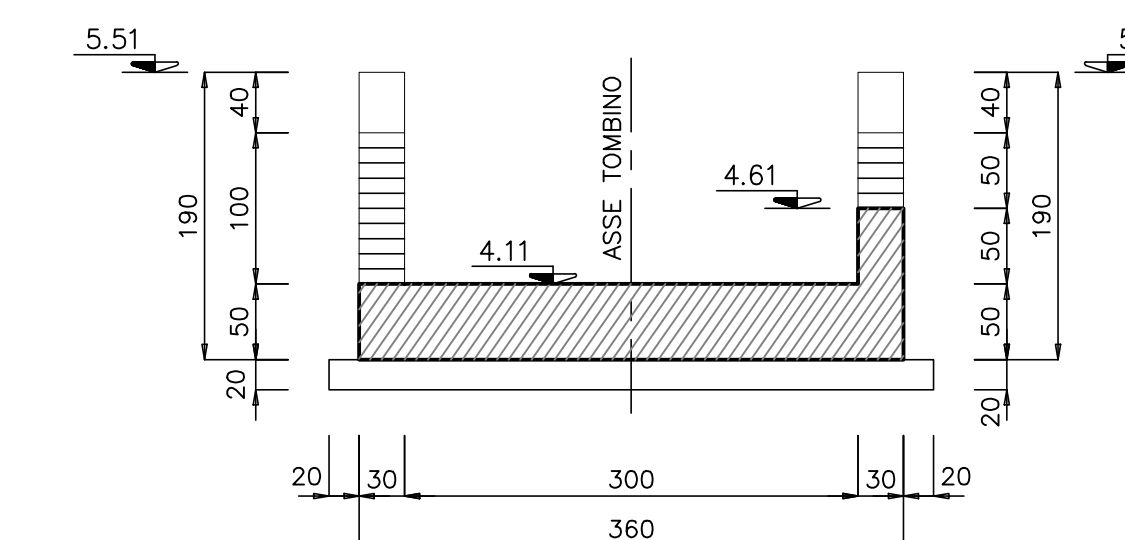
SEZIONE A - A



SEZIONE C - C



SEZIONE C - C



NOTA :  
PER I MATERIALI E LE PRESCRIZIONI VEDI ELAB. T00\_ST00\_STR\_SC01\_A



Direzione Tecnica

S.S. 106 "JONICA"

Lavori di realizzazione dell'asta di collegamento  
in dx idraulica del Torrente Gerace  
tra la SS 106 VAR/B (Svincolo Gerace) e la SS 106 al km 97+050

PROGETTO DEFINITIVO

COD. C2311

IL PROGETTISTA È RESPONSABILE DELL'ADESIONE DELLE PRESTAZIONI SPECIALISTICHE  
Ing. Francesco M. LA GARDIA

IL COORDINATORE DELLA SICUREZZA IN FASE DI PROGETTAZIONE  
Ing. Francesco M. LA GARDIA

IL GEOLOGO  
Dott. Geol. Firenze PENNINO Ordine Geol. Lombardia N. 1575

L'ARCHITETTO: Dott.ssa Grazia SAVINO  
Eltos MEBACT n. 3856 - architetto di l'Fascia di anni del D.M. 244/2019

IL RESPONSABILE DEL PROCEDIMENTO  
Ing. Antonello PIRROTTA

GRUPPO DI PROGETTAZIONE

**ST.E** s.r.l.  
Structure and Transport Engineering

Direttore Tecnico  
Ing. E. Marini  
Città di Roma  
N. 10200

**ROKSOUL** S.p.A.  
Direttore Tecnico  
Ing. G. Cimatti  
Città di Milano  
N. 26967

**E.D.I.N.** s.r.l.  
Direttore Tecnico  
Ing. G. Cimatti  
Città di Roma  
N. 17703

Prof. Arch. F. KARRER  
Ordine Arch. Roma  
N. 2007

OPERE D'ARTE MINORI: SOTTOVIA E TOMBINI  
Tombino TO 60 - km 1+810,00 Variante Gerace - Carpenteria

CODICE PROGETTO	LV. PROG. ANNO	NOME FILE	REVISIONE	SCALA:																		
PPCZ0311	D 20	T00_TO60_STR_CP01_B	B	1:50																		
<table border="1"> <thead> <tr> <th>REV.</th> <th>DESCRIZIONE</th> <th>DATA</th> <th>REDATTO</th> <th>VERIFICATO</th> <th>APPROVATO</th> </tr> </thead> <tbody> <tr> <td>B</td> <td>EMMISSIONE PER PROCEDURA VASSIVA</td> <td>08/06/2022</td> <td>STRAGA</td> <td>MORROW</td> <td>LA CAMERIA</td> </tr> <tr> <td>A</td> <td>EMMISSIONE</td> <td>Marzo 2022</td> <td>STRAGA</td> <td>MORROW</td> <td>LA CAMERIA</td> </tr> </tbody> </table>					REV.	DESCRIZIONE	DATA	REDATTO	VERIFICATO	APPROVATO	B	EMMISSIONE PER PROCEDURA VASSIVA	08/06/2022	STRAGA	MORROW	LA CAMERIA	A	EMMISSIONE	Marzo 2022	STRAGA	MORROW	LA CAMERIA
REV.	DESCRIZIONE	DATA	REDATTO	VERIFICATO	APPROVATO																	
B	EMMISSIONE PER PROCEDURA VASSIVA	08/06/2022	STRAGA	MORROW	LA CAMERIA																	
A	EMMISSIONE	Marzo 2022	STRAGA	MORROW	LA CAMERIA																	