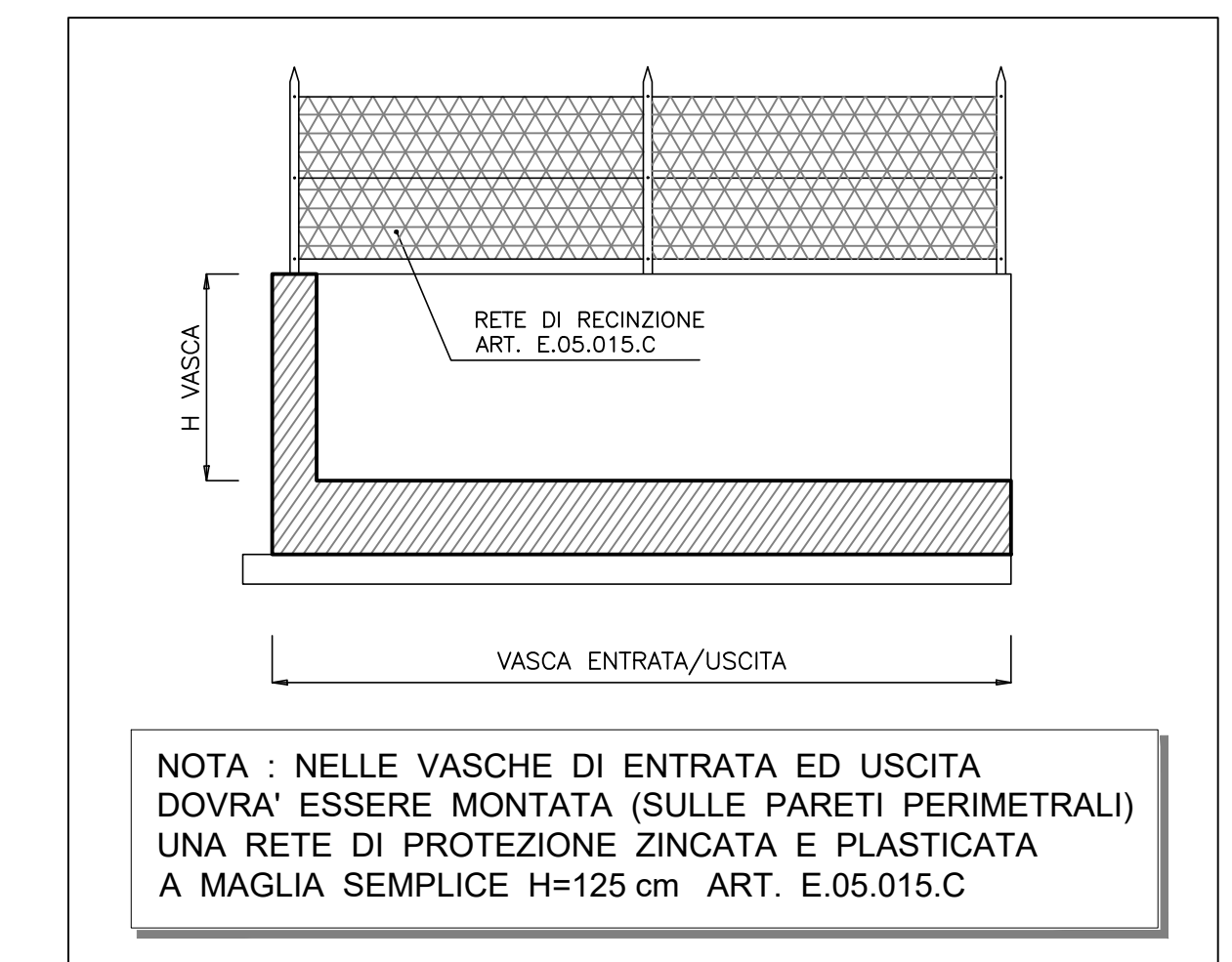
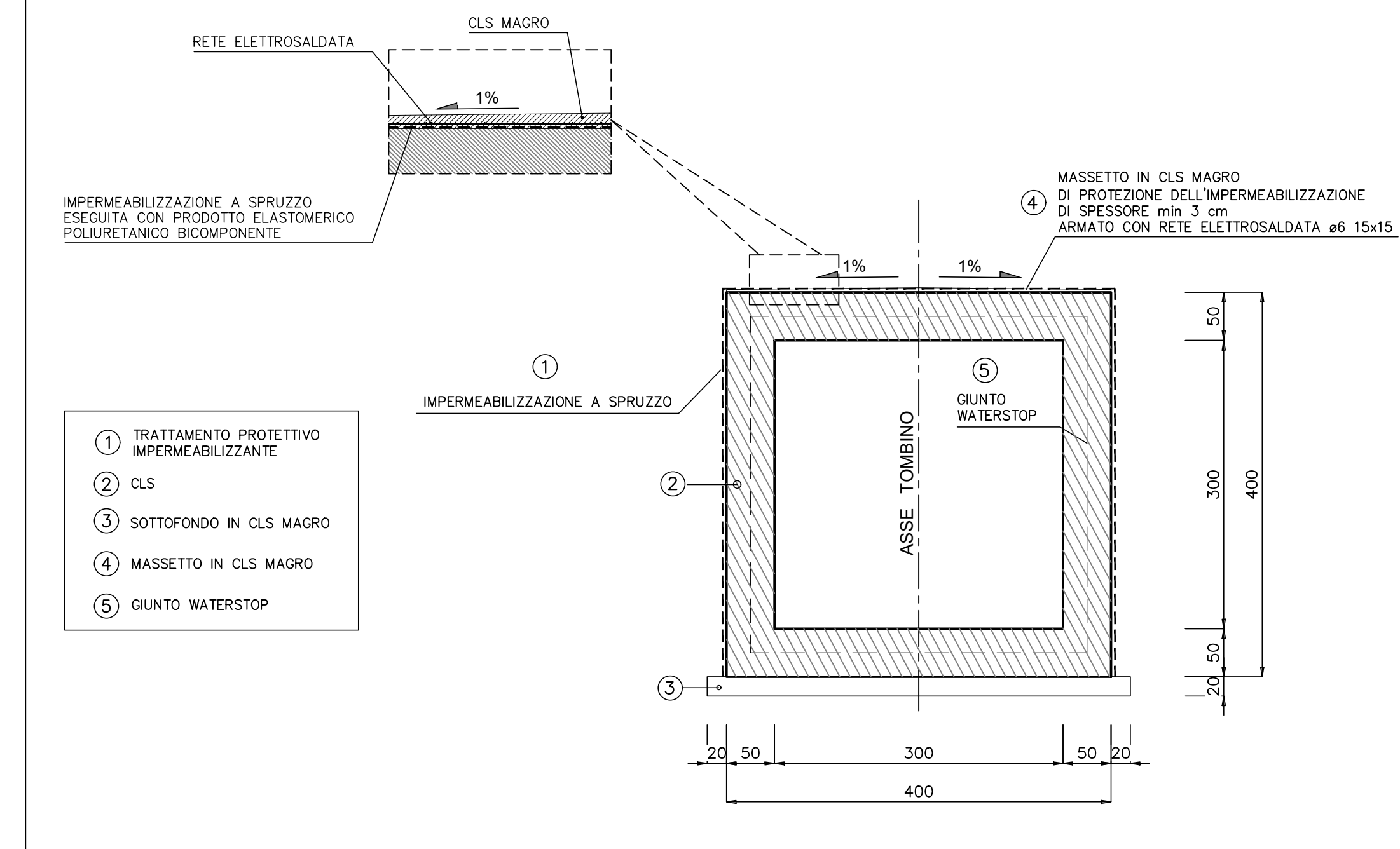
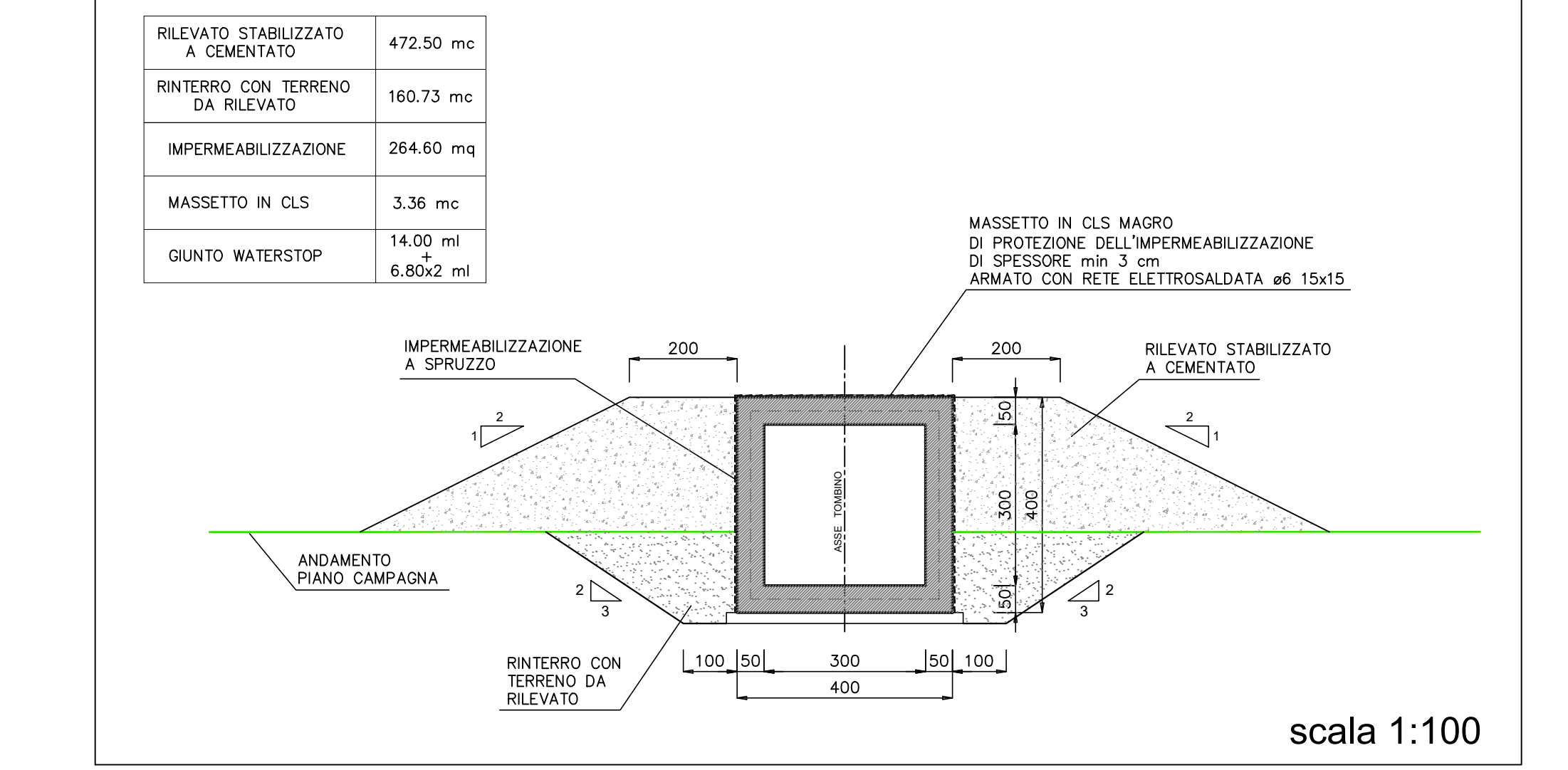


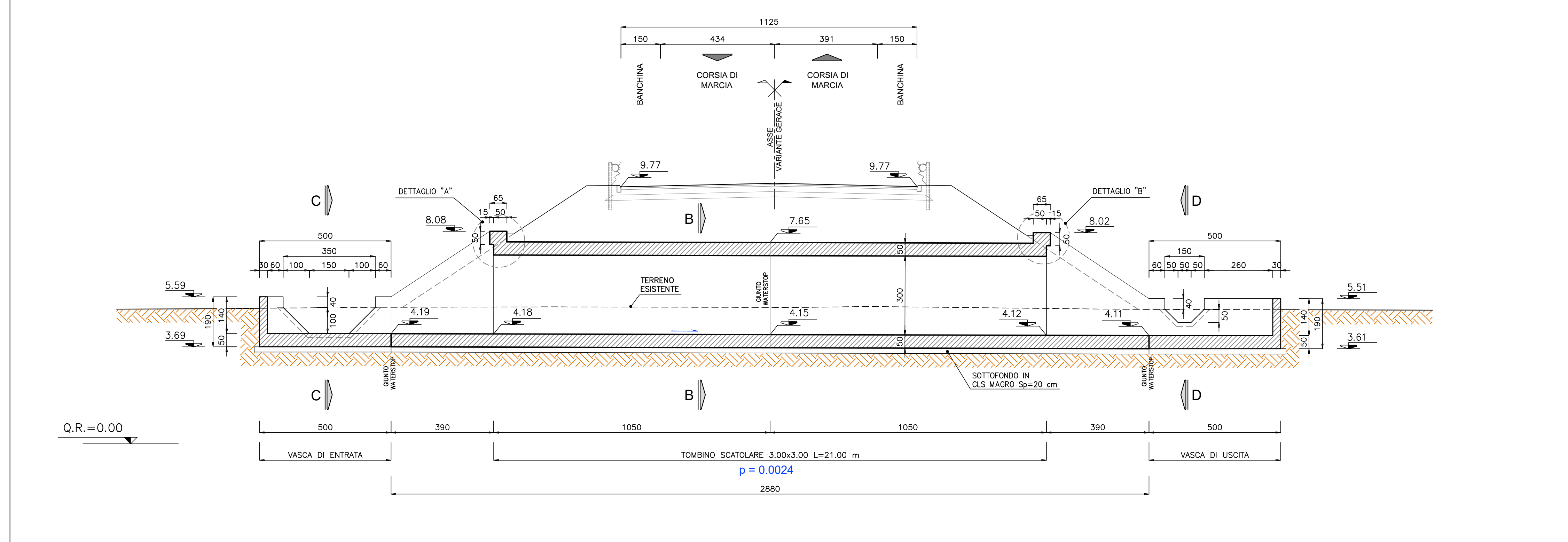
SEZIONE TRASVERSALE B-B scala 1:50



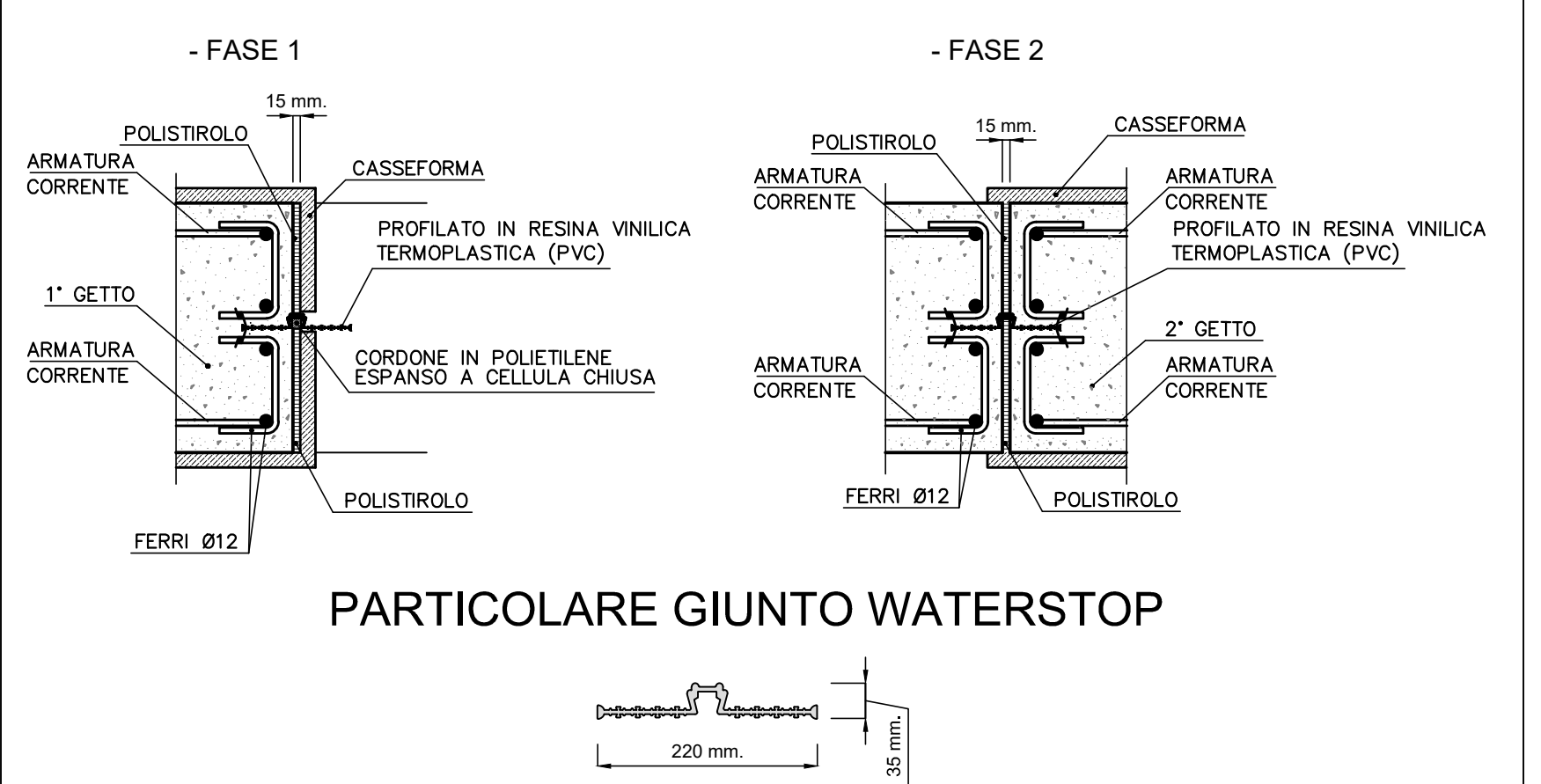
SEZIONE TRASVERSALE TIPO SCAVI E RINTERRI



SEZIONE LONGITUDINALE A-A scala 1:100

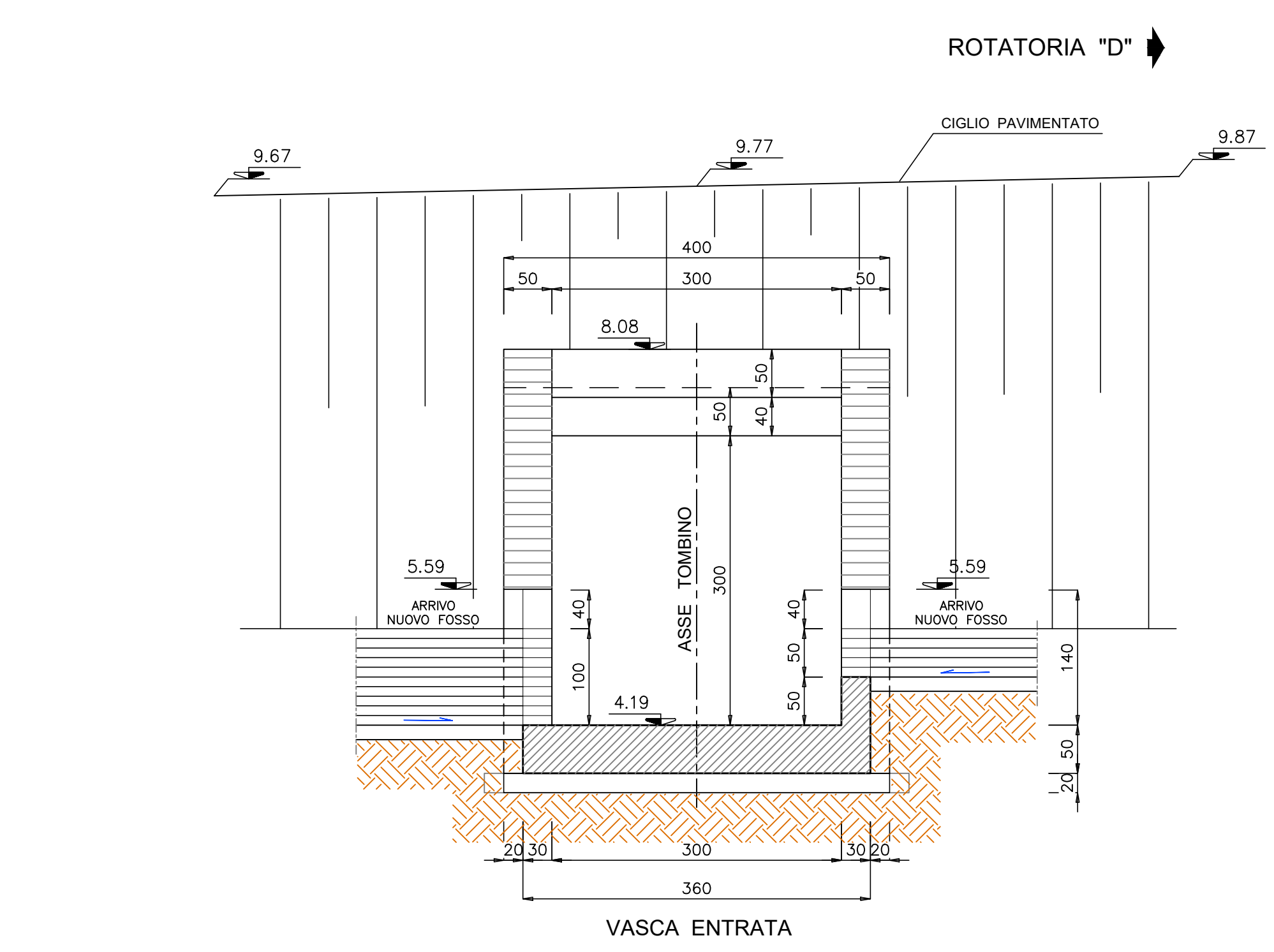


MESSA IN OPERA GIUNTO WATERSTOP DI DILATAZIONE

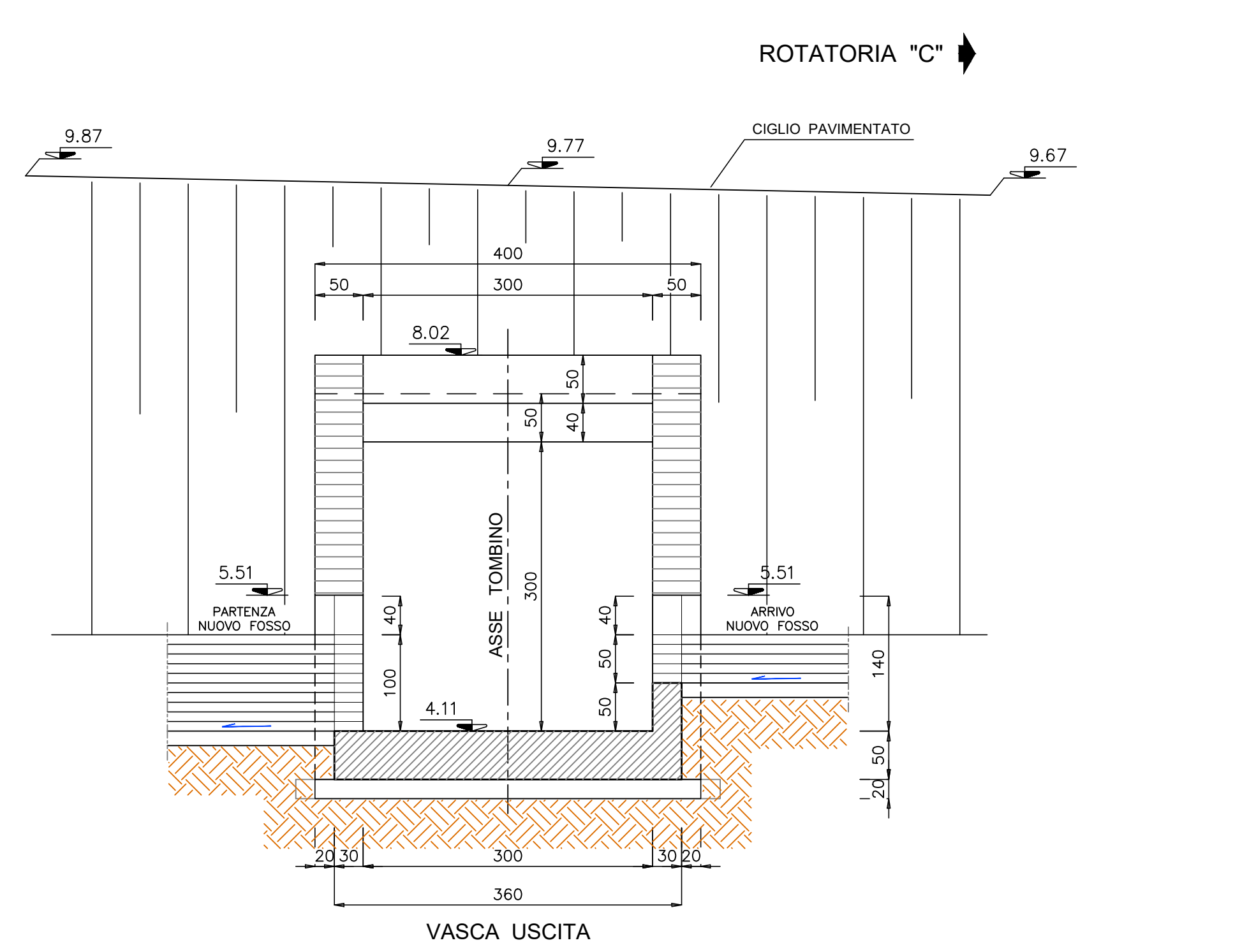


NOTA : PER I MATERIALI E LE PRESCRIZIONI VEDI ELAB. T00_ST00_STR_SC01_A

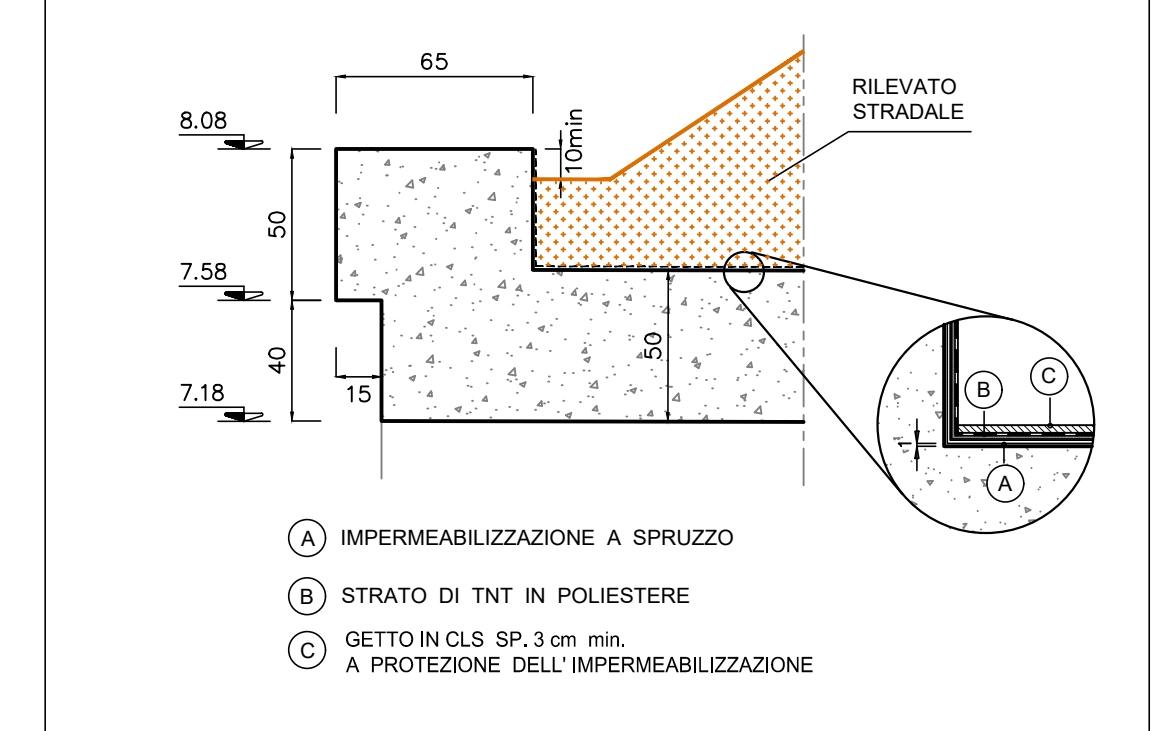
PROSPETTO C-C scala 1:50



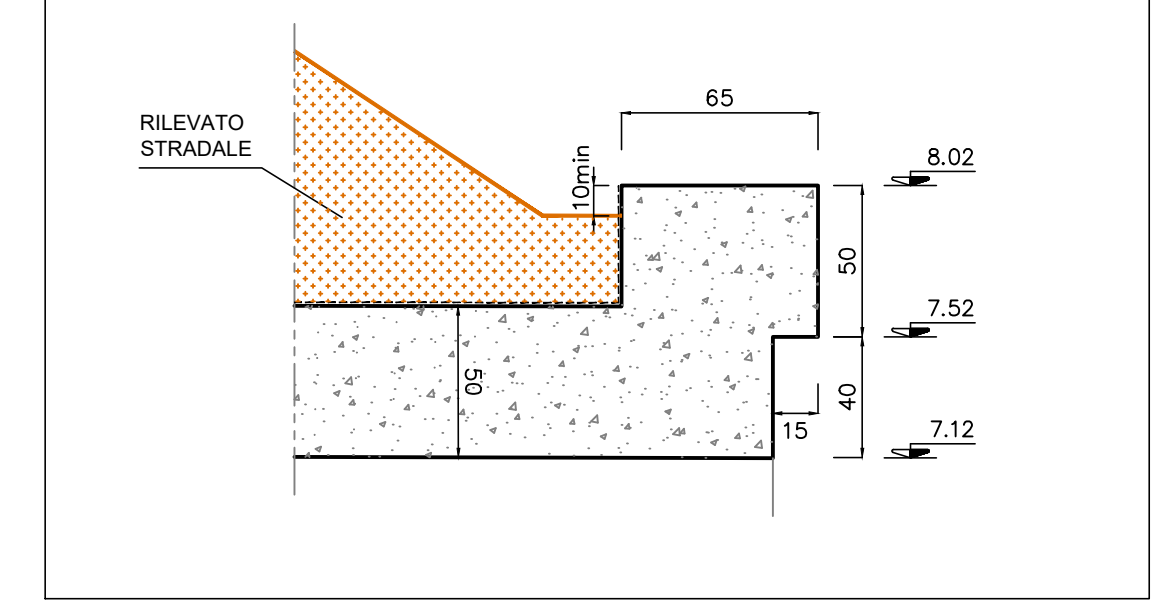
PROSPETTO D-D scala 1:50



DETTAGLIO "A" scala 1:25



DETTAGLIO "B" scala 1:25



anas Direzione Tecnica
S.S. 106 "JONICA"
 Lavori di realizzazione dell'asta di collegamento in dx idraulica del Torrente Gerace tra la SS 106 VAR/B (Svincolo Gerace) e la SS 106 al km 97+050

PROGETTO DEFINITIVO COD. C2311

IL PROGETTISTA E RESPONSABILE DELL'ITERAZIONE DELLE PRESTAZIONI SPECIALISTICHE
 Ing. Francesco M. LA GAMBINI

IL COORDINATORE DELLA SICUREZZA IN FASE DI PROGETTAZIONE
 Ing. Francesco M. LA GAMBINI

IL GEODATA
 Dott. Geol. Firenze PENNINO Ordine Geol. Lombardi N. 1575

L'ARCHITETTO: Dott. Ing. Grazia SAVINO
 Elettro MEBACT n. 3856 - architetto di 1° fascia al sensi del D.M. 2/4/2019

IL RESPONSABILE DEL PROCEDIMENTO
 Ing. ANTONIO PIRROTTA

GRUPPO DI PROGETTAZIONE
ST.E s.r.l.
 Structure and Transport Engineering
 Direttore Tecnico
 Ing. E. Moroni
 C.so Vig. Parma
 N. 10020

ROKSOUL S.p.A.
 Direttore Tecnico
 Ing. G. Casarini
 C.so Vig. Milano
 N. 20007

E.D.I.N. s.r.l.
 Società di Ingegneria
 Direttore Tecnico
 Ing. G. Grimaldi
 C.so Vig. Milano
 N. 17703

Prof. Arch. F. KARRER
 Ordine Arch. Roma
 N. 2007

OPERE D'ARTE MINORI: SOTTOVIA E TOMBINI
 Tombino TO 60 - km 1+810,00 Variante Gerace - Planimetria e profilo

CODICE PROGETTO	NOME FILE	REVISIONE	SCALA:
PROGETTO	T00_TO60_STR_D01_B		
PRODOTTO	LIV. PROG. ANNO		
00020311	D 20		
	CODICE ELAB.	T00T060STR0101	
		B	Varie

REV.	DESCRIZIONE	DATA	REDATTO	VERIFICATO	APPROVATO
B	EMMISSIONE PER PROCEDURA VASSIVA	08/06/2022	STRAGA	MORONI	LA GAMBINI
A	EMMISSIONE	Marzo 2022	STRAGA	MORONI	LA GAMBINI