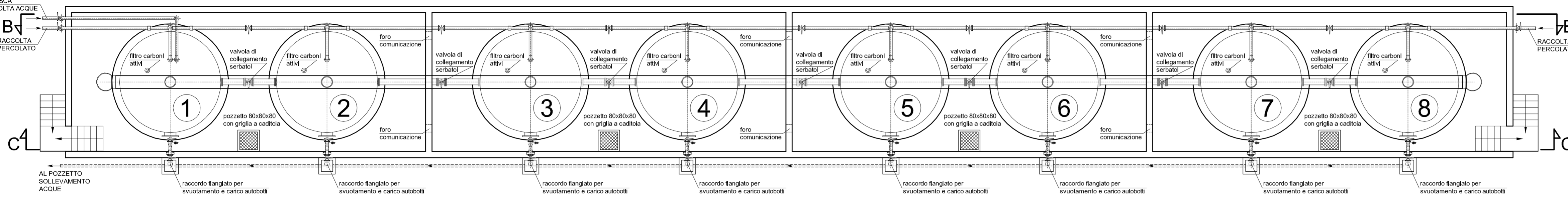
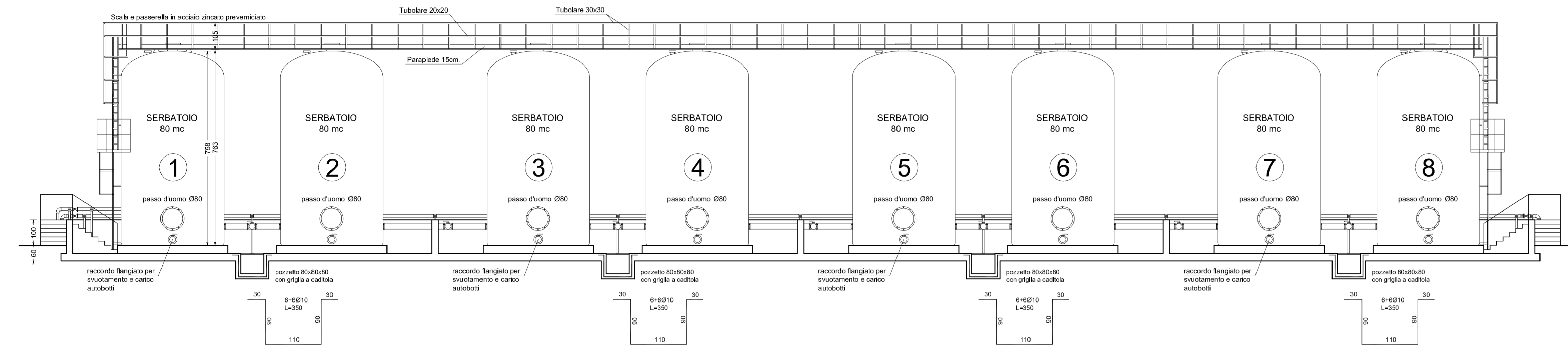


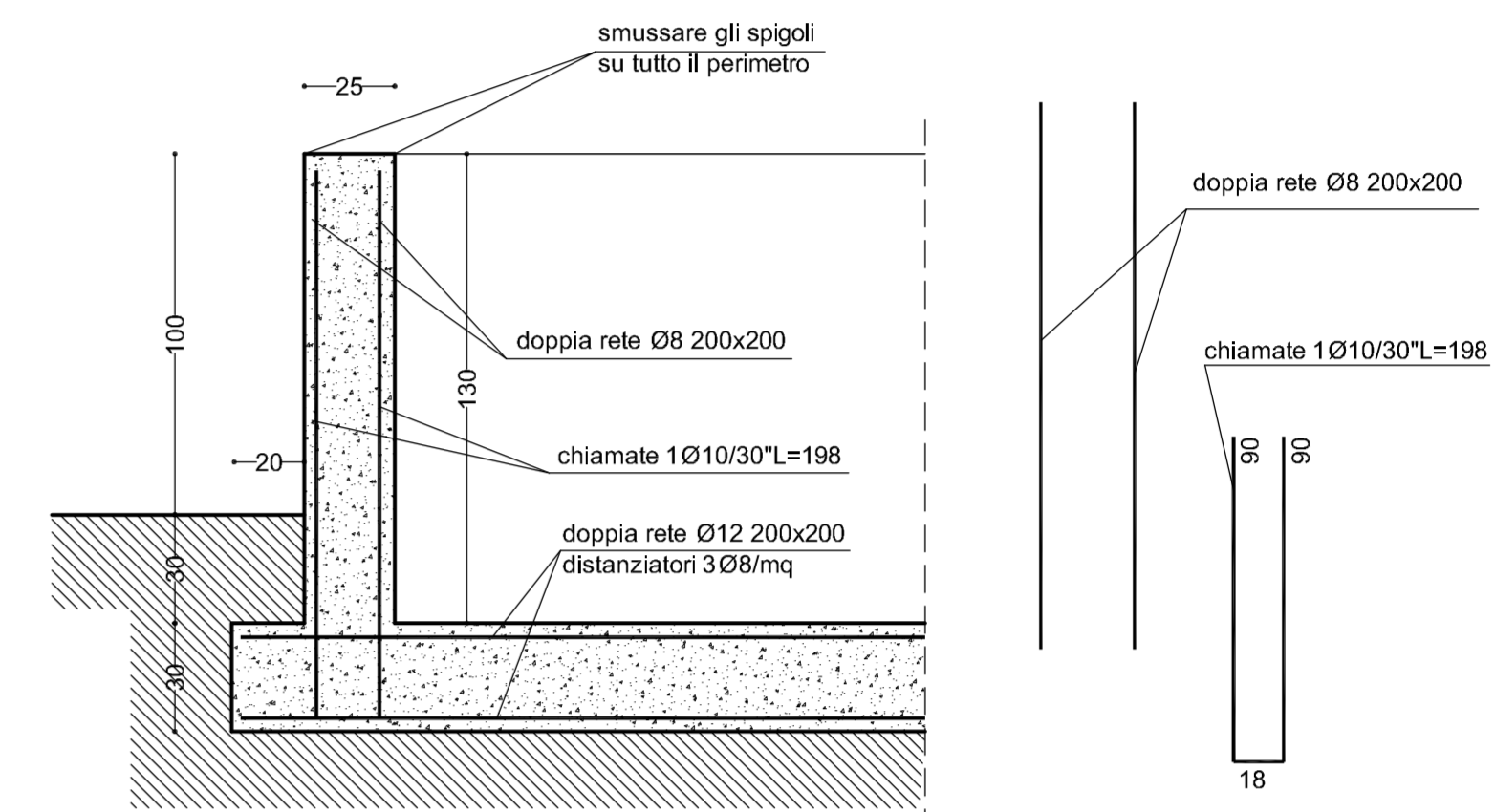
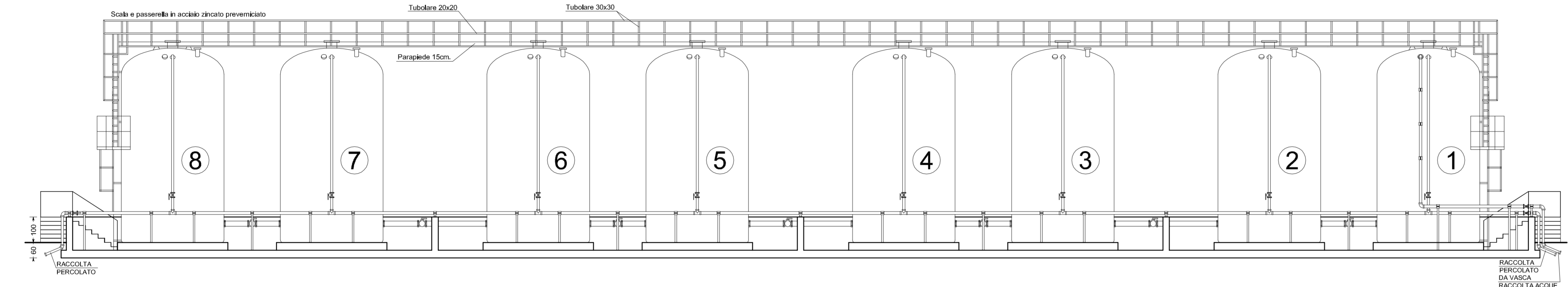
PIANTA scala 1:100



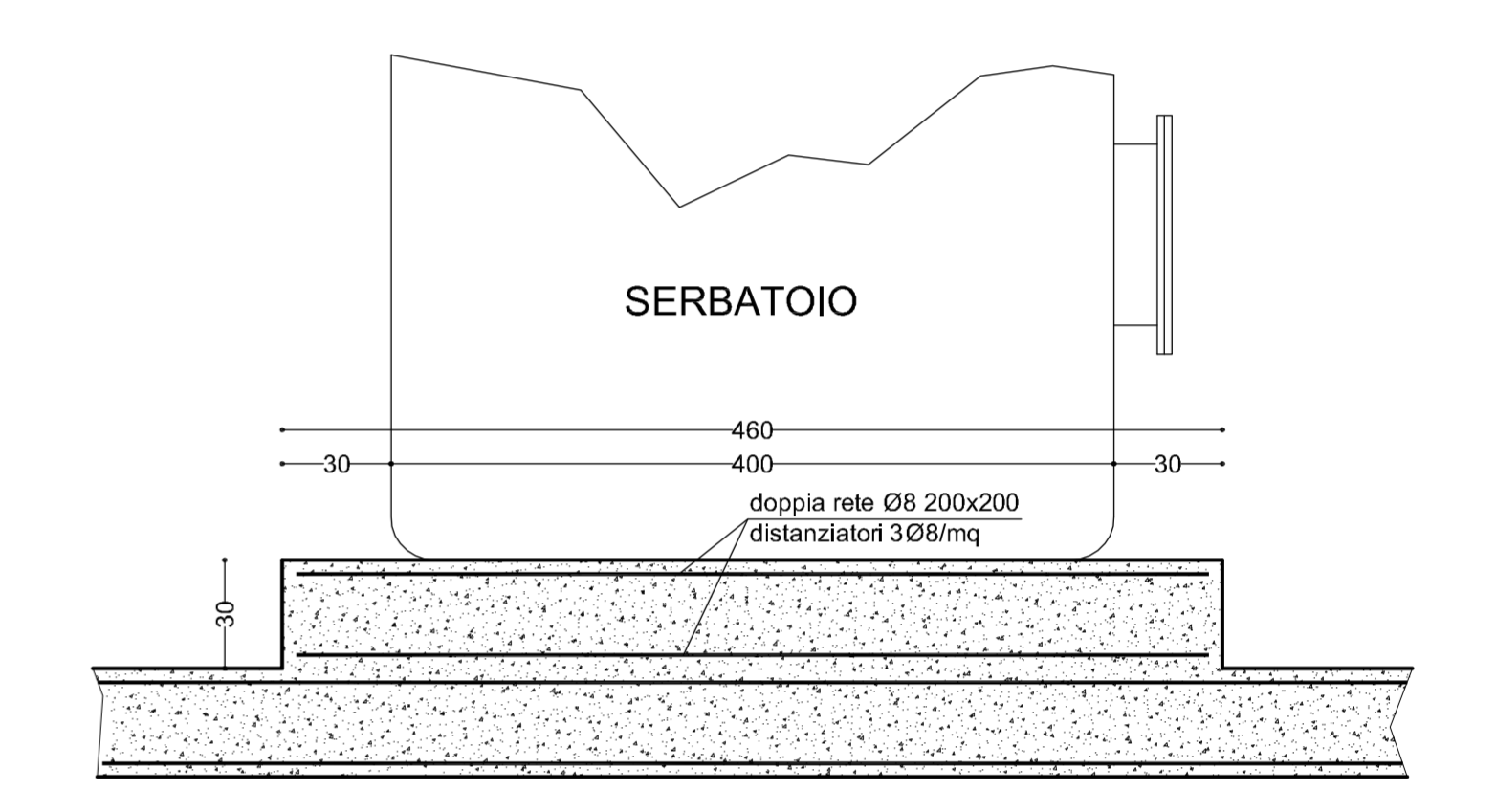
SEZIONE C-C scala 1:100



SEZIONE B-B scala 1:100



DETTAGLIO ARMATURA BACINO SERBATOI scala 1 : 20

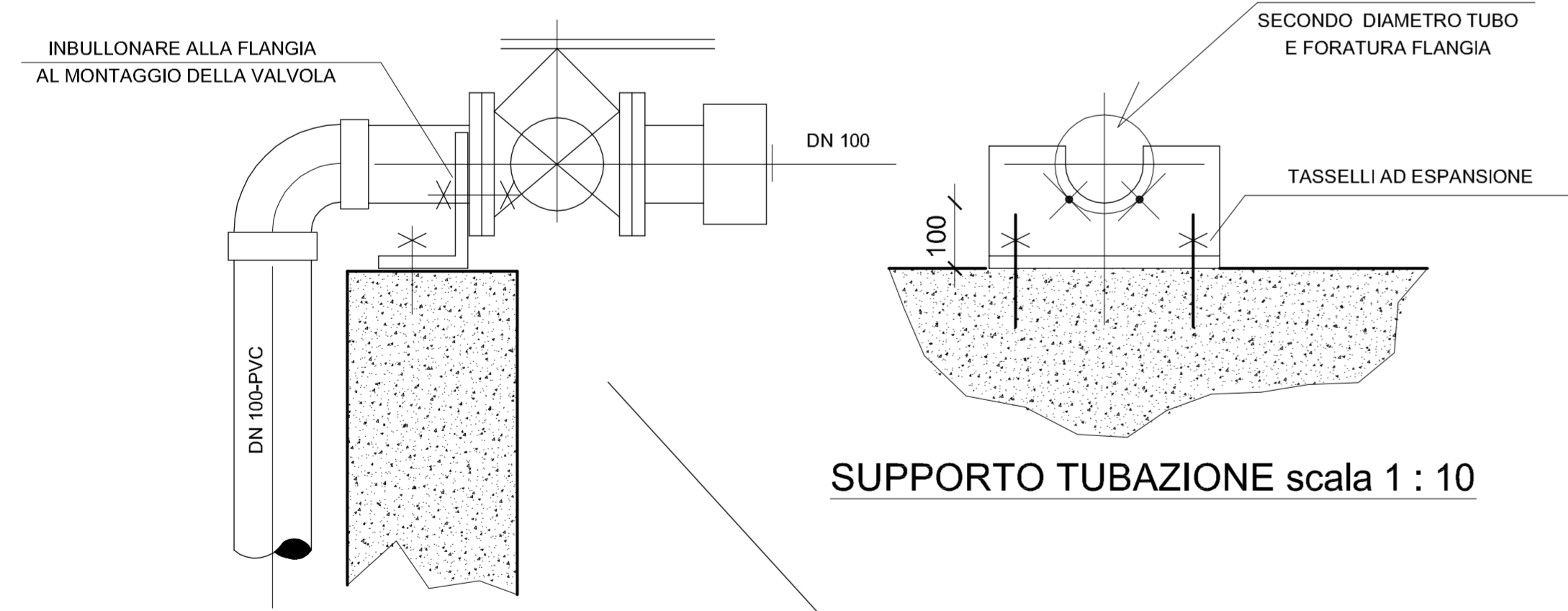


DETTAGLIO ARMATURA BASAMENTO SERBATOI scala 1 : 20

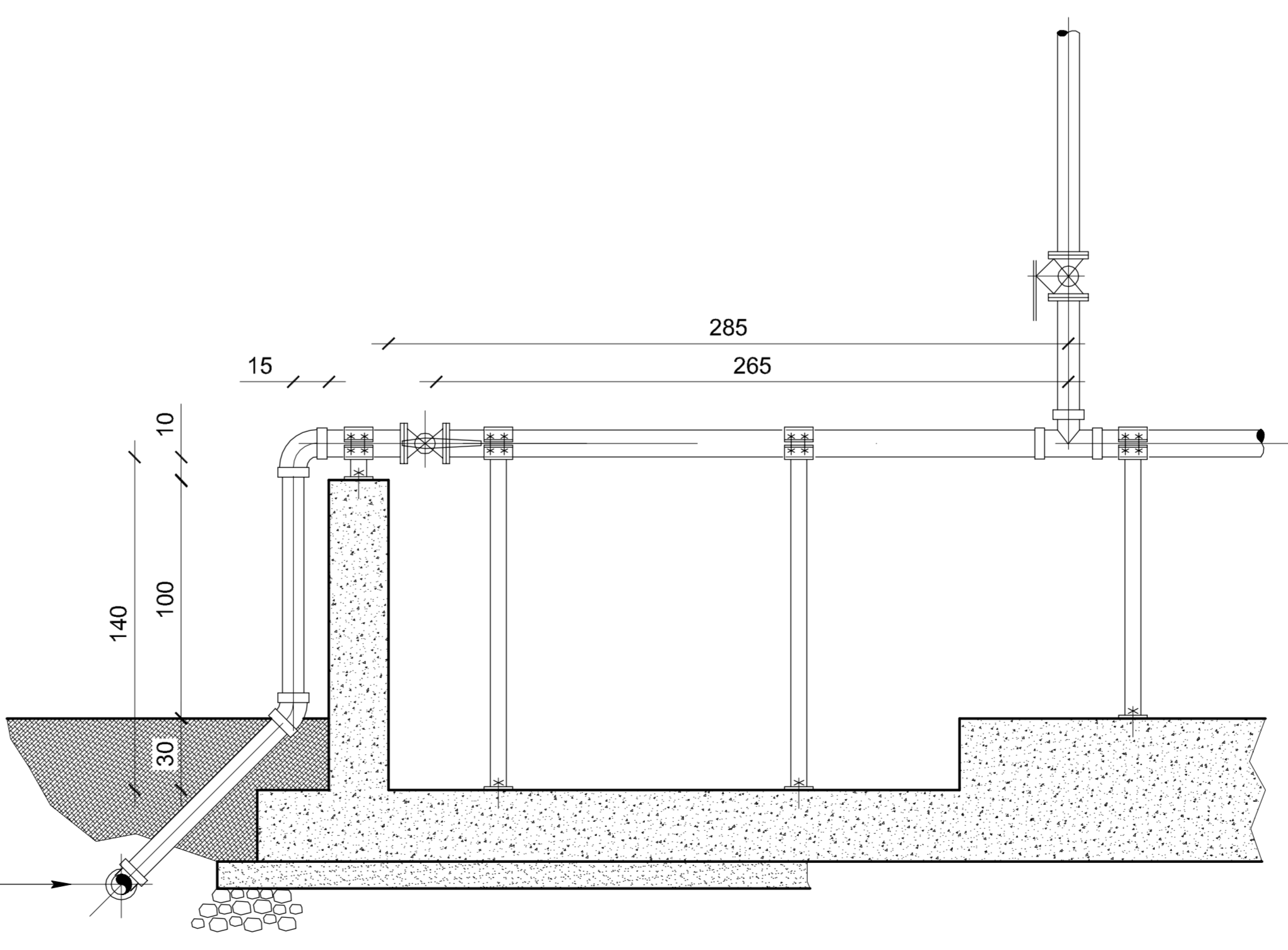
PIANTA BACINO scala 1:100



**MATERIALI**  
 Acciaio FeB 44K controllato  
 Cls. R'ck 250 Kg / cmq



SUPPORTO TUBAZIONE scala 1 : 10



DETTAGLIO INGRESSO TUBAZIONE scala 1 : 20

SEZIONE A-A scala 1 : 20

REV	DESCRIZIONE	DATA	DIS.	CONTR.	APP.
1					
2					
3					
4					
5					

**URS** Italia

Via Watt 27  
 I-20143 Milano  
 Tel. +39 02 422556.1  
 Fax. +39 02 422556.21

**SYNDIAL S.p.a.**  
 Sito di Pieve Vergonte (VB)  
 Progetto Operativo di Bonifica  
 Annesso 5

**FIGURA 17: SERBATOI STOCCAGGIO PERCOLATO**

DIS.	CONTR.	APP.	DATA	PILOT.	SCALA	N° COMMESSA	N° DISEGNO
S.C.	P.A.	C.M.	15/05/2007	1:0.1	1:10-100	43985731	171328

E' VIETATA LA RIPRODUZIONE DI QUESTO DOCUMENTO SENZA PREVENTIVA AUTORIZZAZIONE SCRITTA URS ITALIA