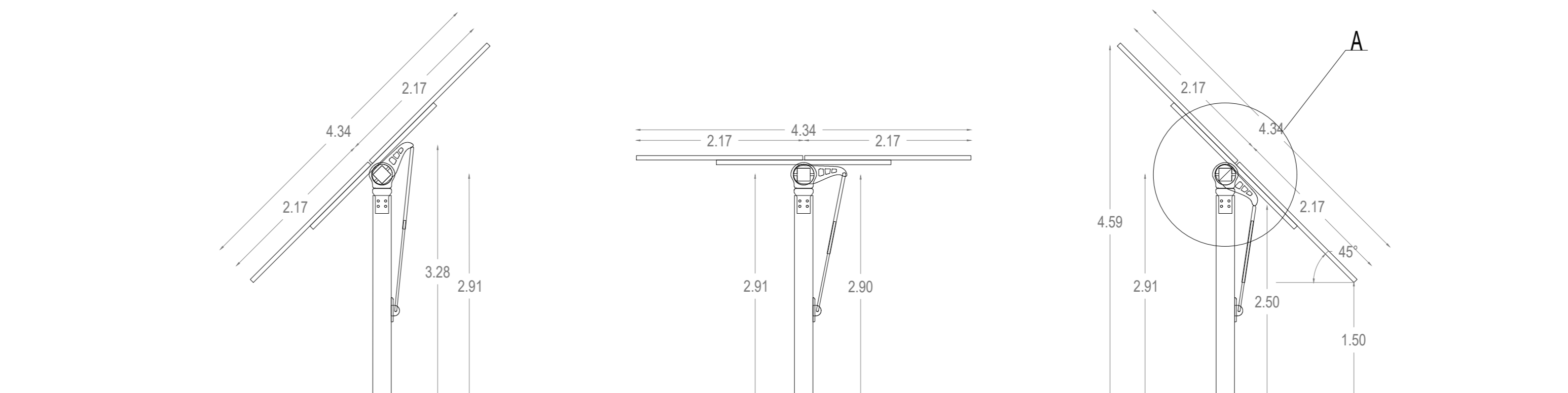
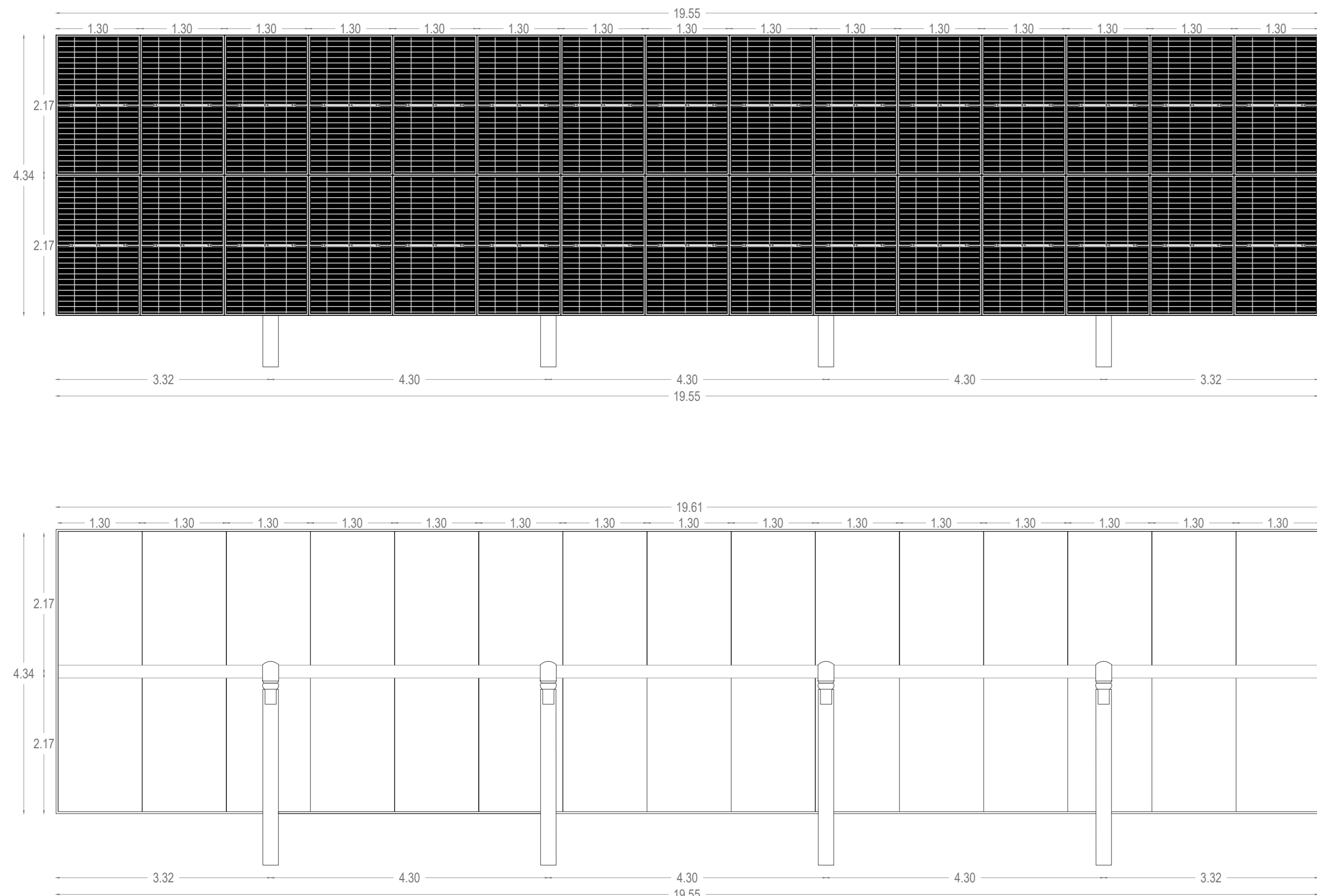
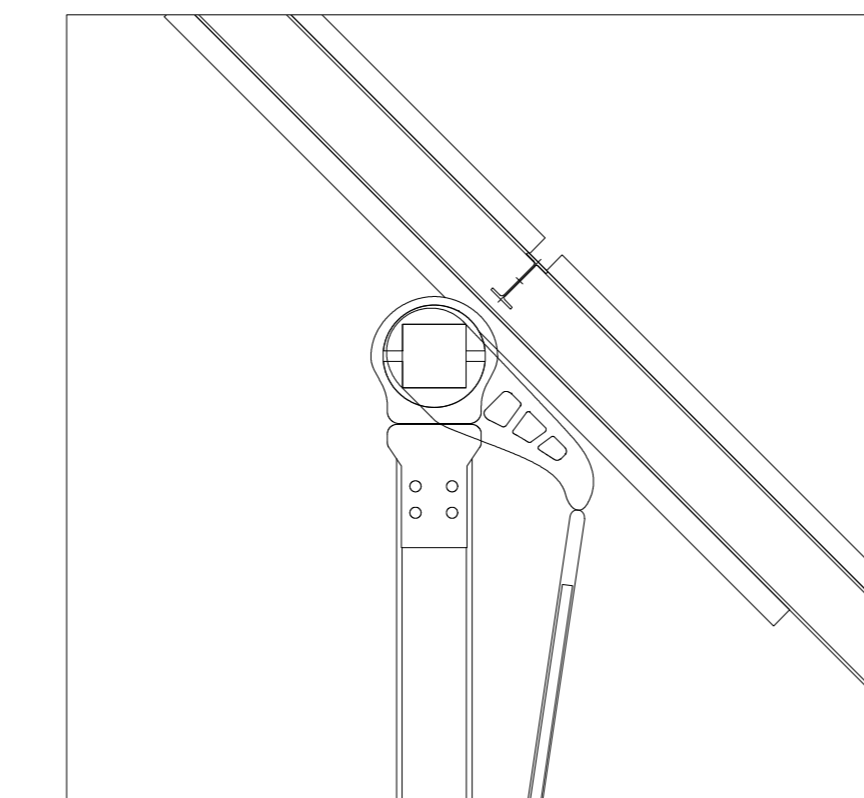


SEZIONE A-A

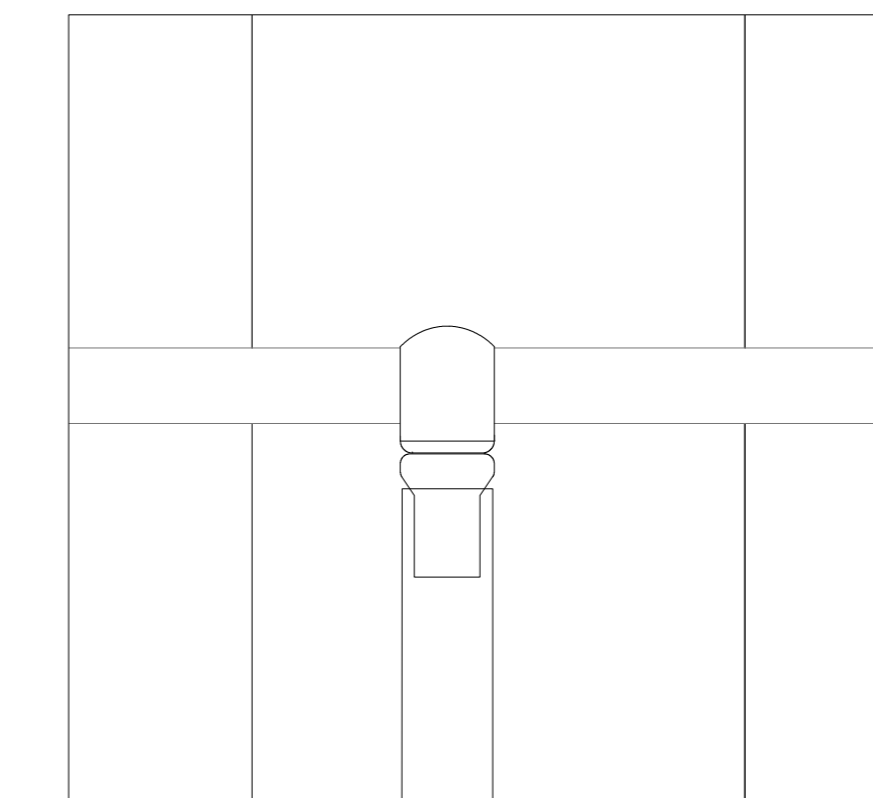
SEZIONE B-B



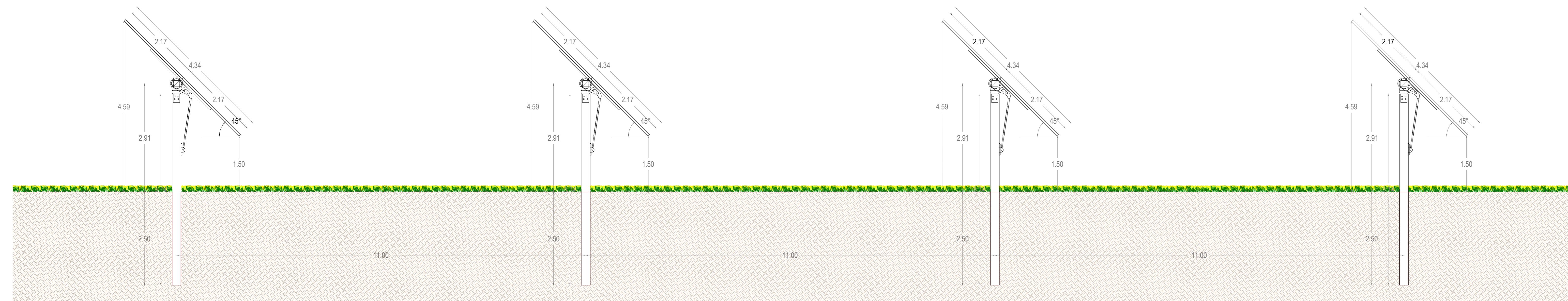
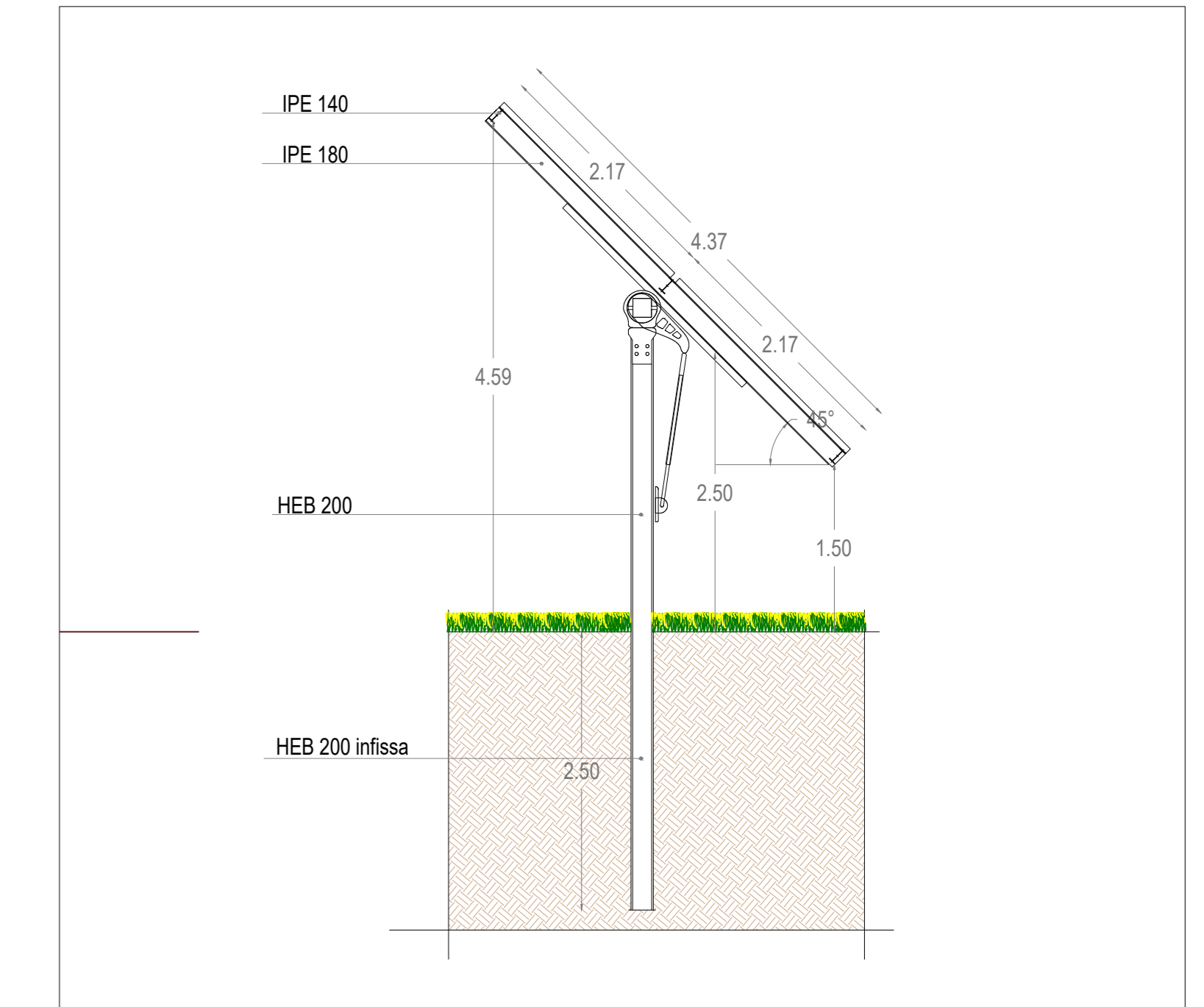
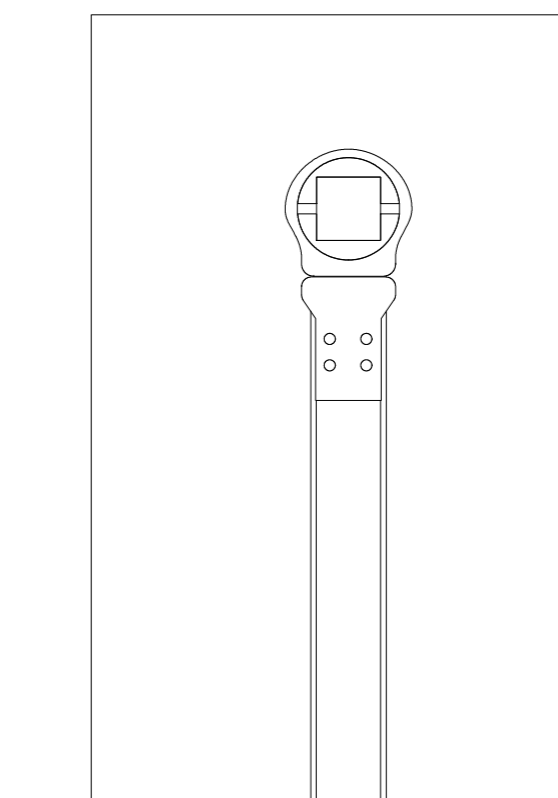
Dettaglio A- scala 1:20



Dettaglio B2- scala 1:20



Dettaglio - scala 1:20



PROGETTO		REVISIONI		AUTORE		VERIFICATORE	
1	PROGETTO	1	REVISIONI	1	AUTORE	1	VERIFICATORE
OGGETTO:				COMMITTENTE:			
Progetto dell'impianto fotovoltaico denominato "Impianto Agro-Fotovoltaico Glunzer" nella parcella di 116.027,10 m <sup>2</sup> V.M.P. da realizzare nel comune di Ranzano (CT)				SPLU' ENERGIA s.r.l. Via Aldo Moro, 29 35043 Breno (BS)			
TITOLO:				SOSTITUITORE			
RS08EP0021A0				SOSTITUITO DA:			
S1 PARTE SPECIALISTICA IMPIANTO FOTOVOLTAICO				CARTA:			
Particolari costruttivi: strutture di sostegno tracker				A0			
SPLU' ENERGIA s.r.l. Via Aldo Moro, 29 35043 Breno (BS)				SCALA:			
SPLU' ENERGIA s.r.l. Via Aldo Moro, 29 35043 Breno (BS)				VR			
SPLU' ENERGIA s.r.l. Via Aldo Moro, 29 35043 Breno (BS)				ELAB.			
SPLU' ENERGIA s.r.l. Via Aldo Moro, 29 35043 Breno (BS)				15			