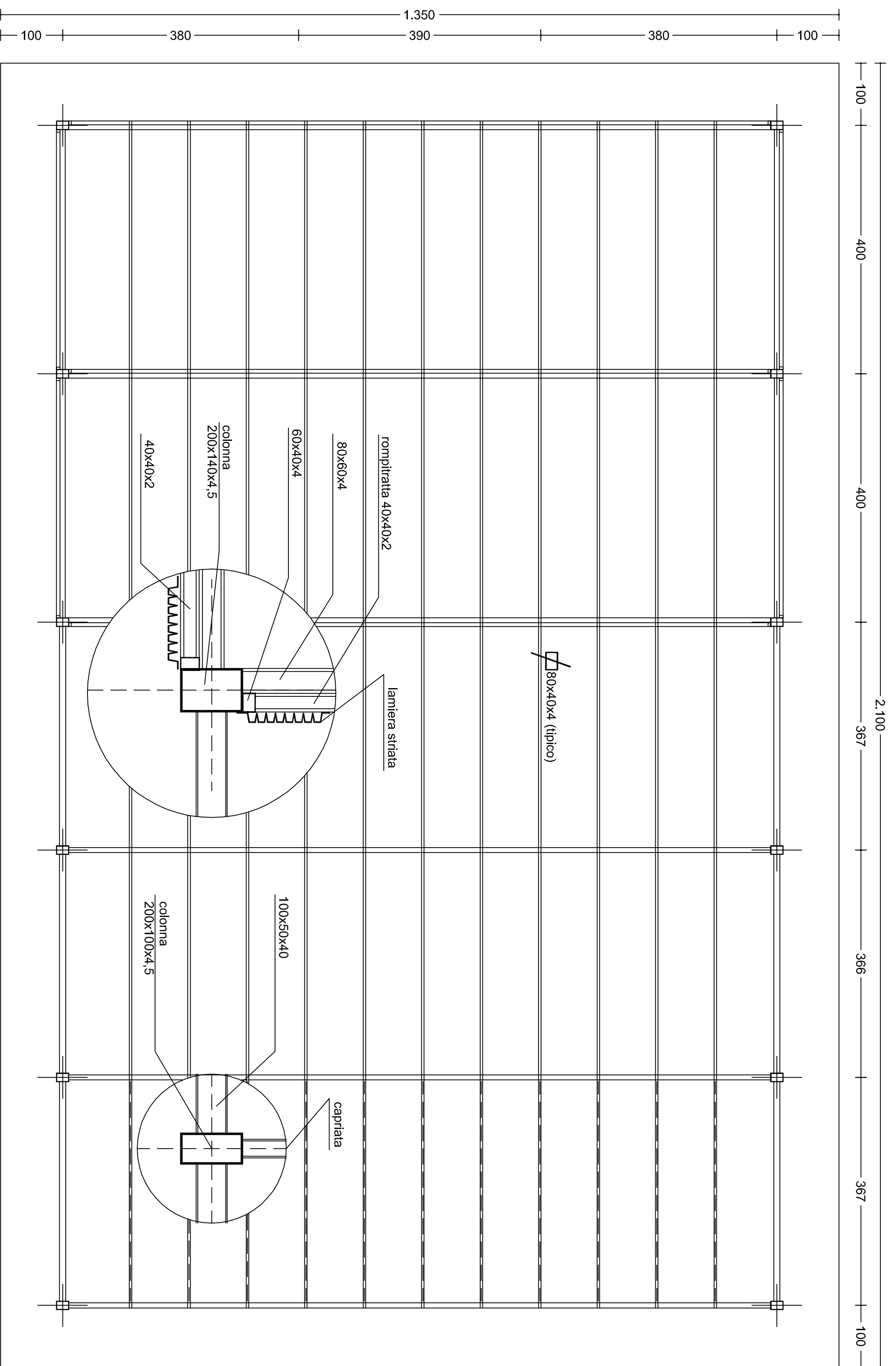
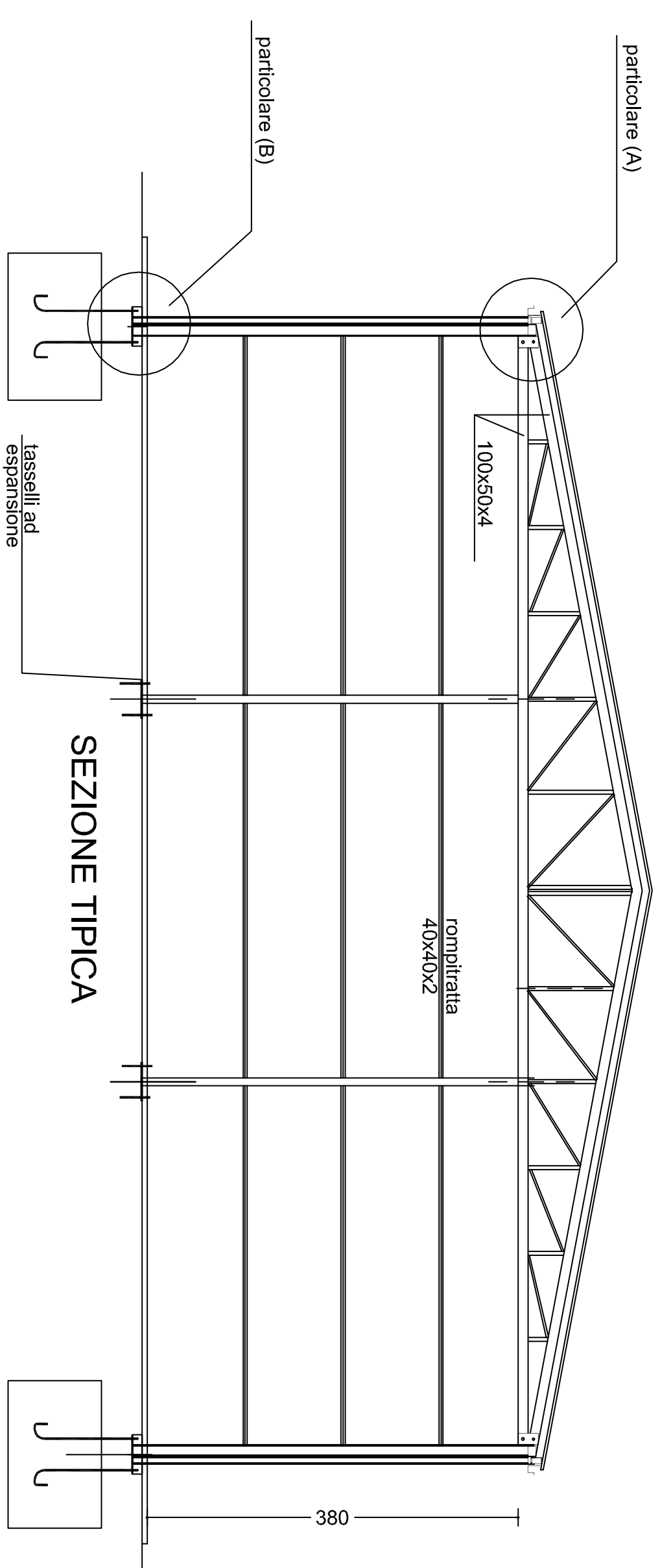


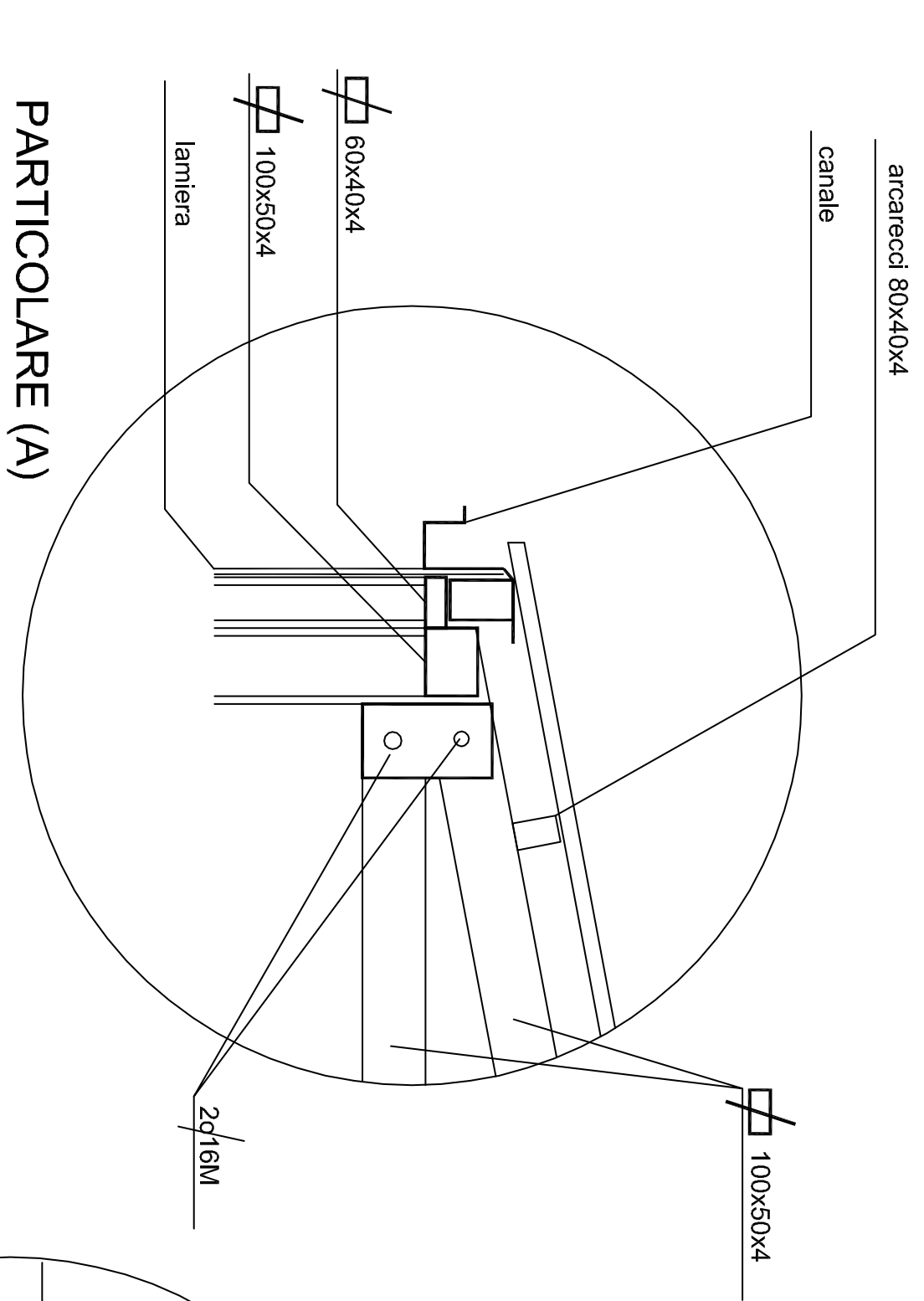
PLANIMETRIA POSIZIONE PILASTRI



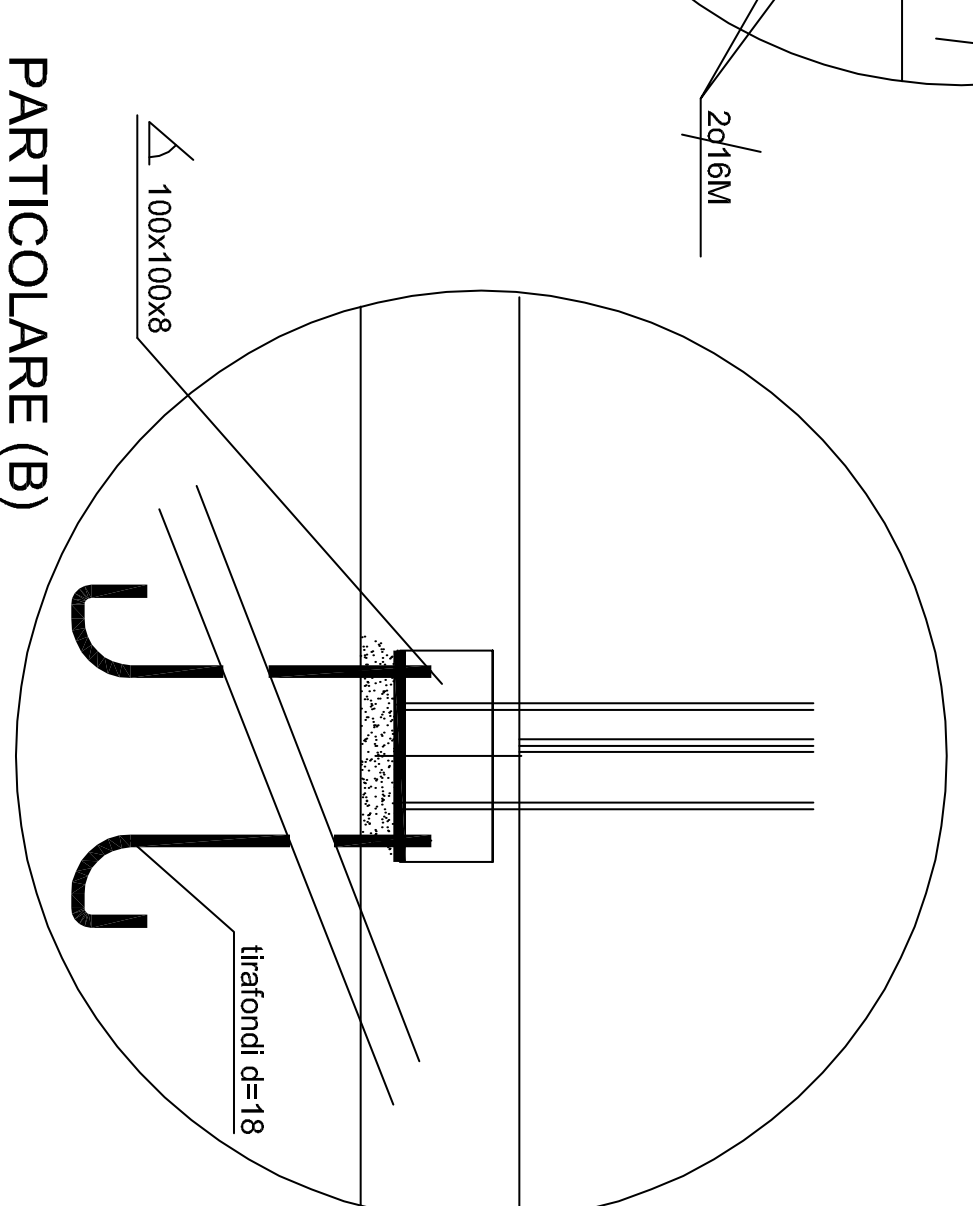
PLANIMETRIA COLLEGAMENTI TESTE PILASTRI



SEZIONE TIPICA



PARTICOLARE (A)



PARTICOLARE (B)

REV.	DESCRIZIONE	DATA	DES.	COMPR.	APP.
•					
•					
•					

URS
Italia

SYNDIAL S.p.a.
Site di Pieve Vergonte (VB)
Progetto Operativo di Bonifica
Annesso 5

FIGURA 23: PARTICOLARI AREE RICOVERO MEZZI

DIS. S.C.	CONTR.	PROG.	SPAZIO	N. COMPRESSE	N. DISSEGNI
1-24	C.M.	15/09/2007	1/1	130-50	43/35/31
					24/13/28

VERBA LA RENDICIONE DI QUESTO DOCUMENTO SENZA PRESENTIVA AUTORIZZAZIONE SCRITTA URS ITALIA