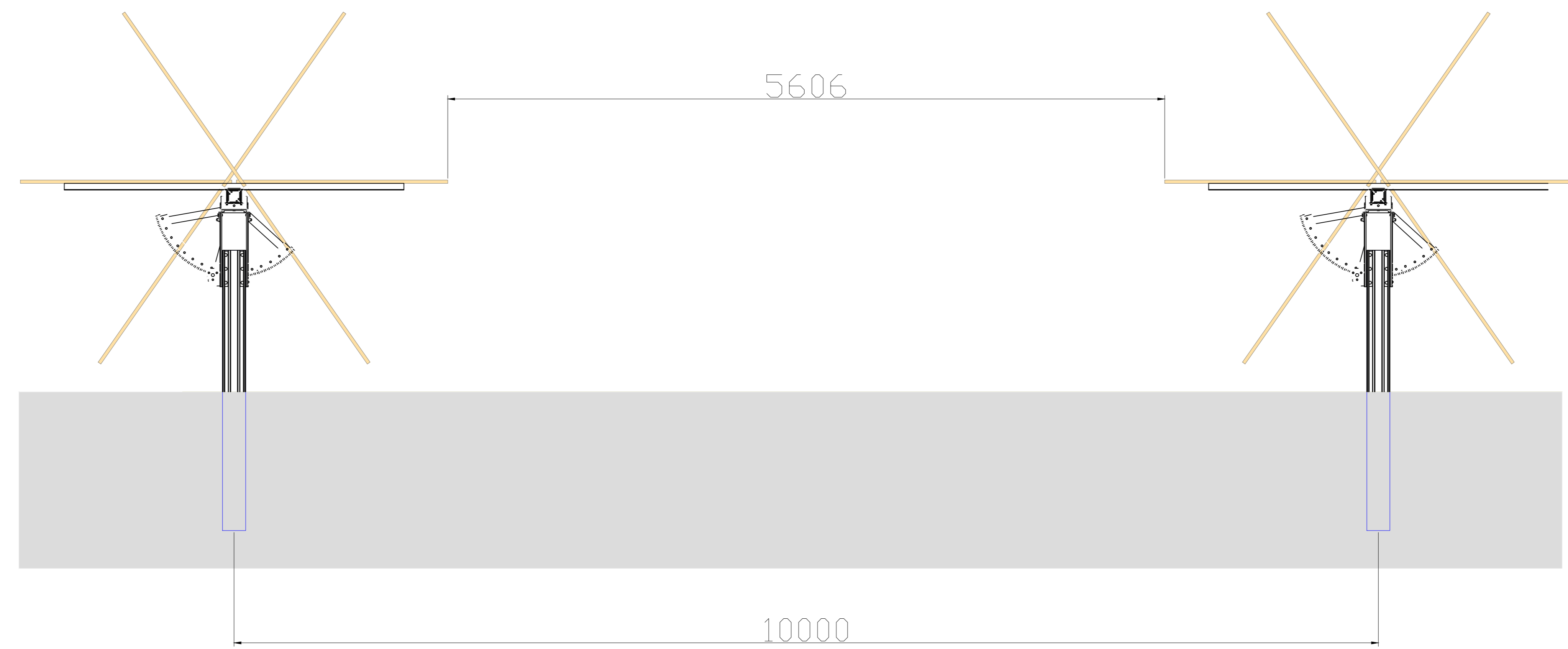
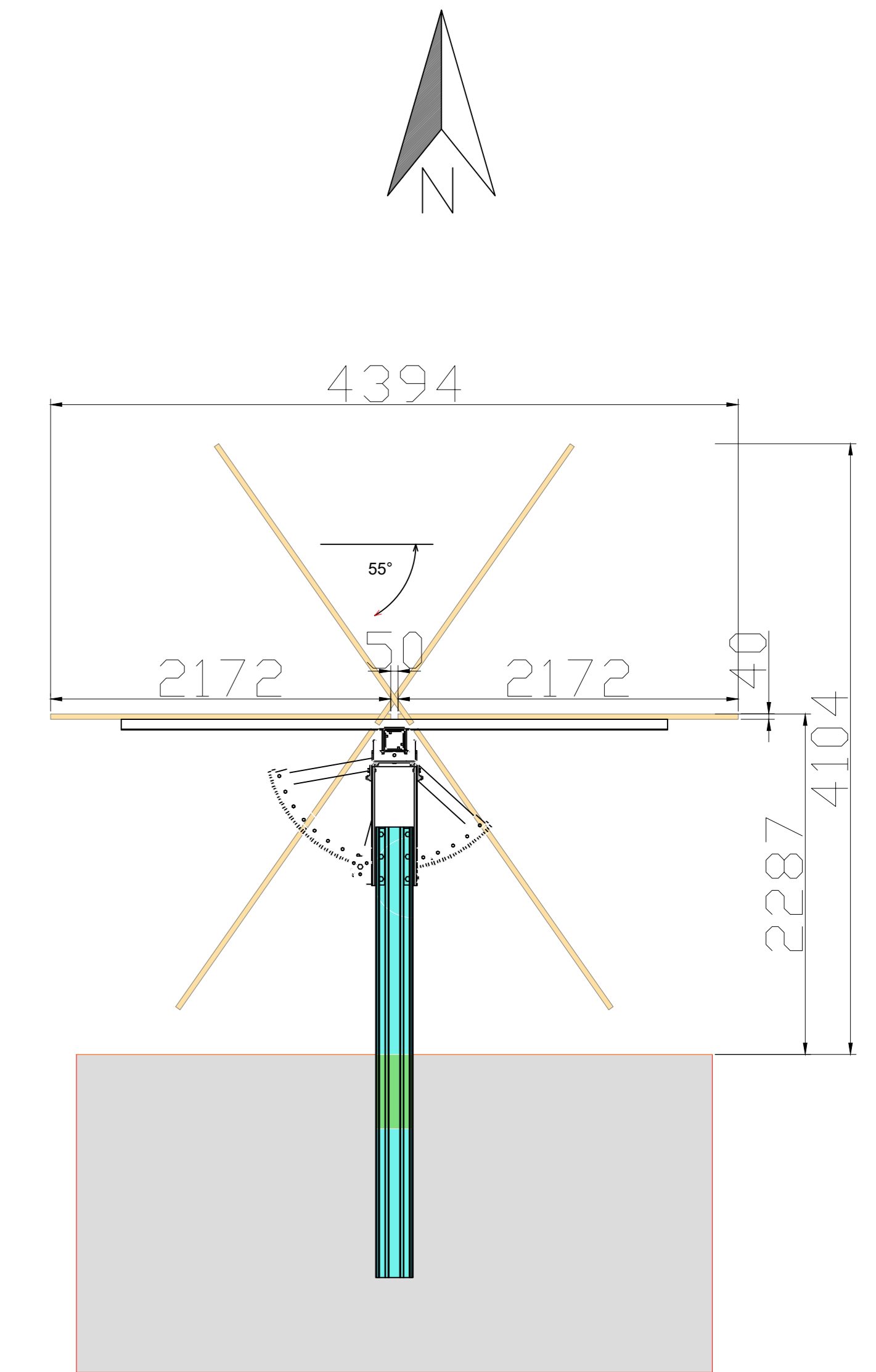


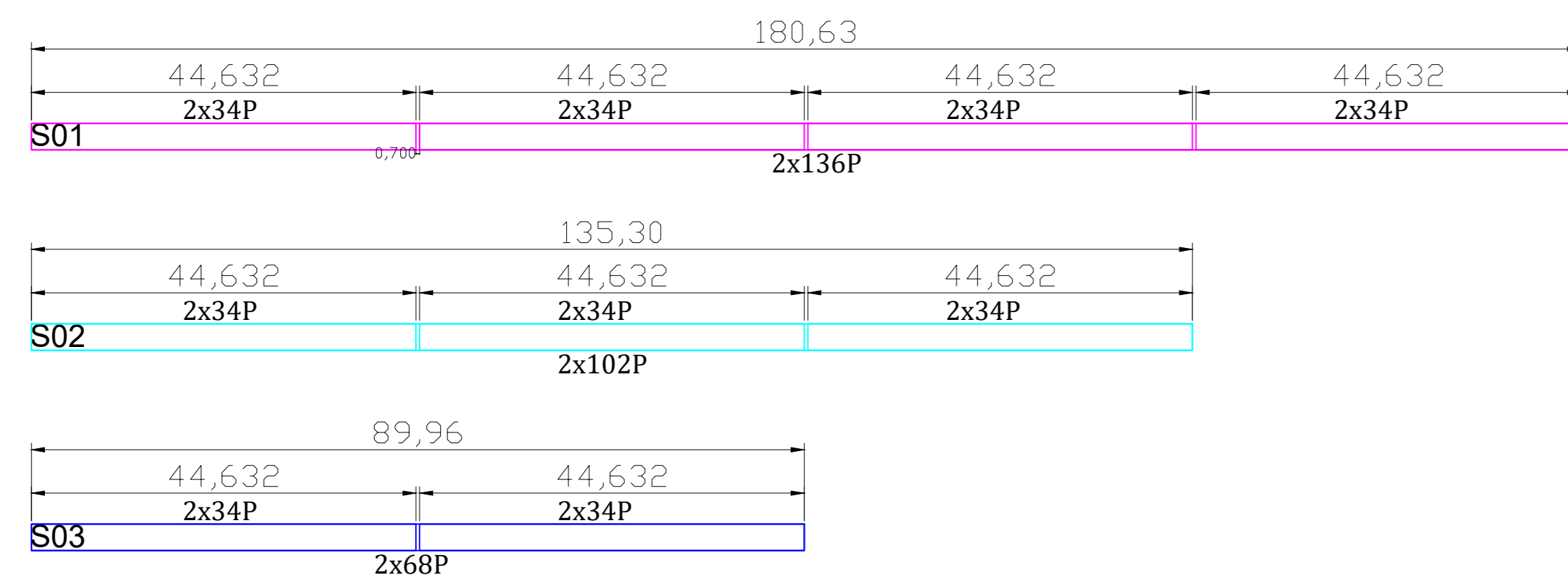
Inseguitore monoassiale - Vista frontale affiancata



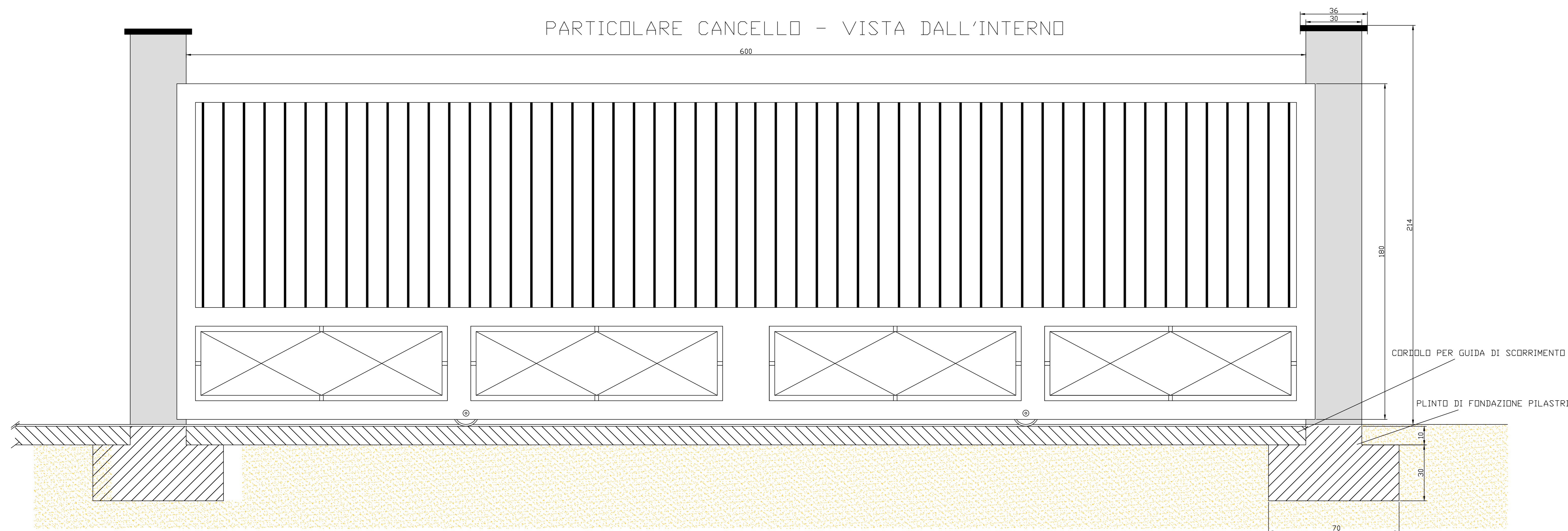
Inseguitore monoassiale - Vista frontale



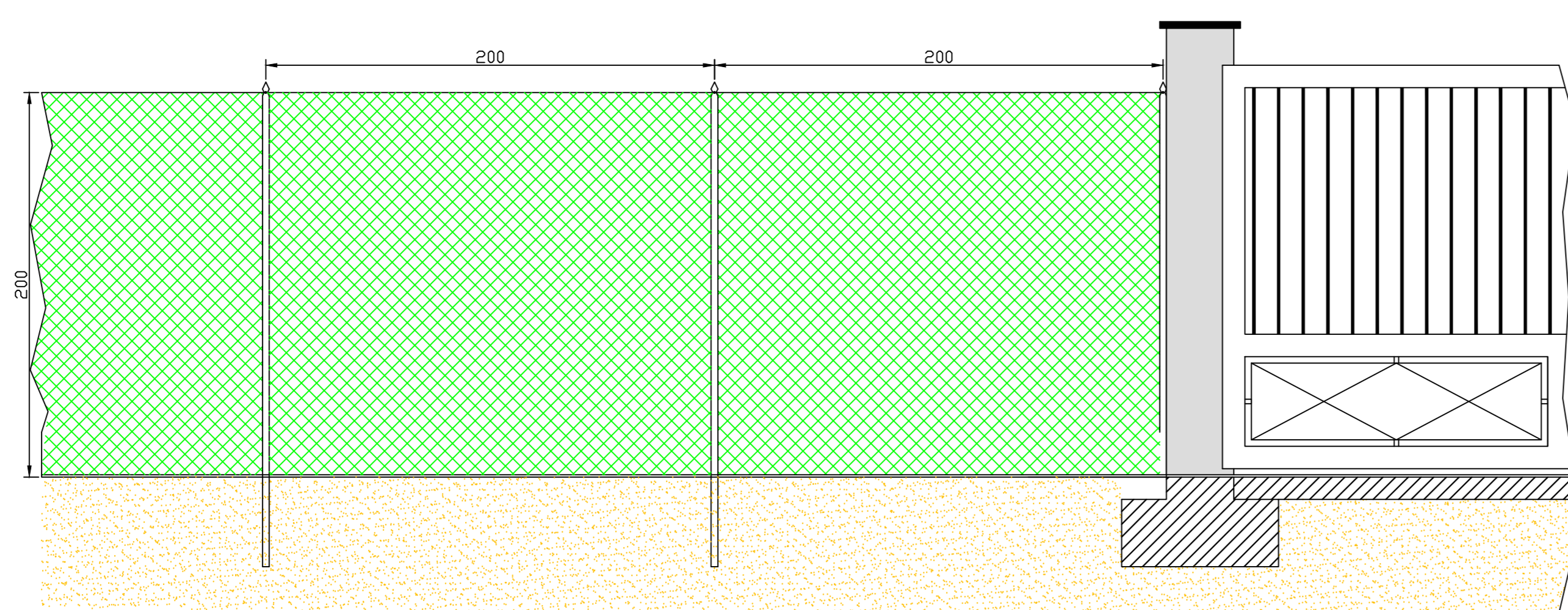
Inseguitore monoassiale - tipologia utilizzata



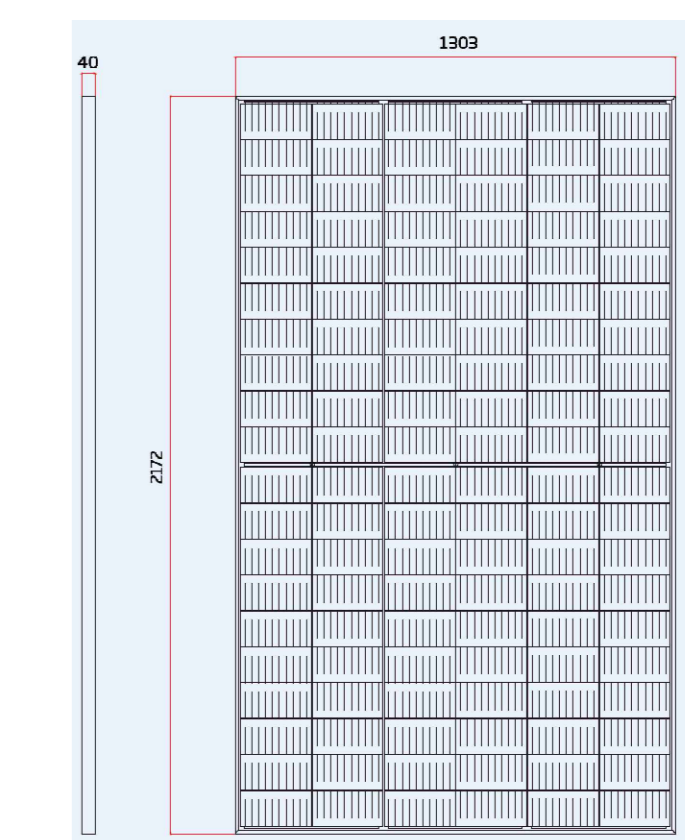
PARTICOLARE CANCELLO - VISTA DALL'INTERNO



PARTICOLARE RECINZIONE



MODULO FOTOVOLTAICO - TRINA SOLAR  
TSM-DEG20C.20 600W



**COMUNE DI MONREALE**  
Provincia di Palermo

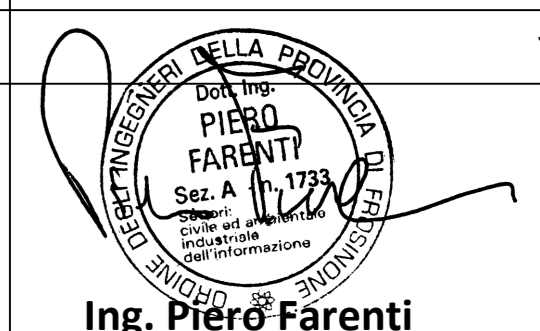
**ISTANZA di Valutazione di Impatto Ambientale Nazionale,**  
ai sensi del D.L. 92/2021 e del D.lgs 152/2006 e s.m.i.

Committenza

**FEUDO S.r.l.**

**Realizzazione di Impianto Fotovoltaico a terra, Connesso alla RTN**  
di Potenza pari a 41,1 MWp

Progettazione



Codice documento

Titolo documento

VIA.TAV4

PARTICOLARI COSTRUTTIVI

Revisione Elaborato

N. REV.	DATA REV.	DESCRIZIONE REVISIONE	REDAZIONE	APPROVAZIONE
0	Febbraio 2022	Prima emissione	Per. Ind. Sandro Farenti	Ing. Piero Farenti