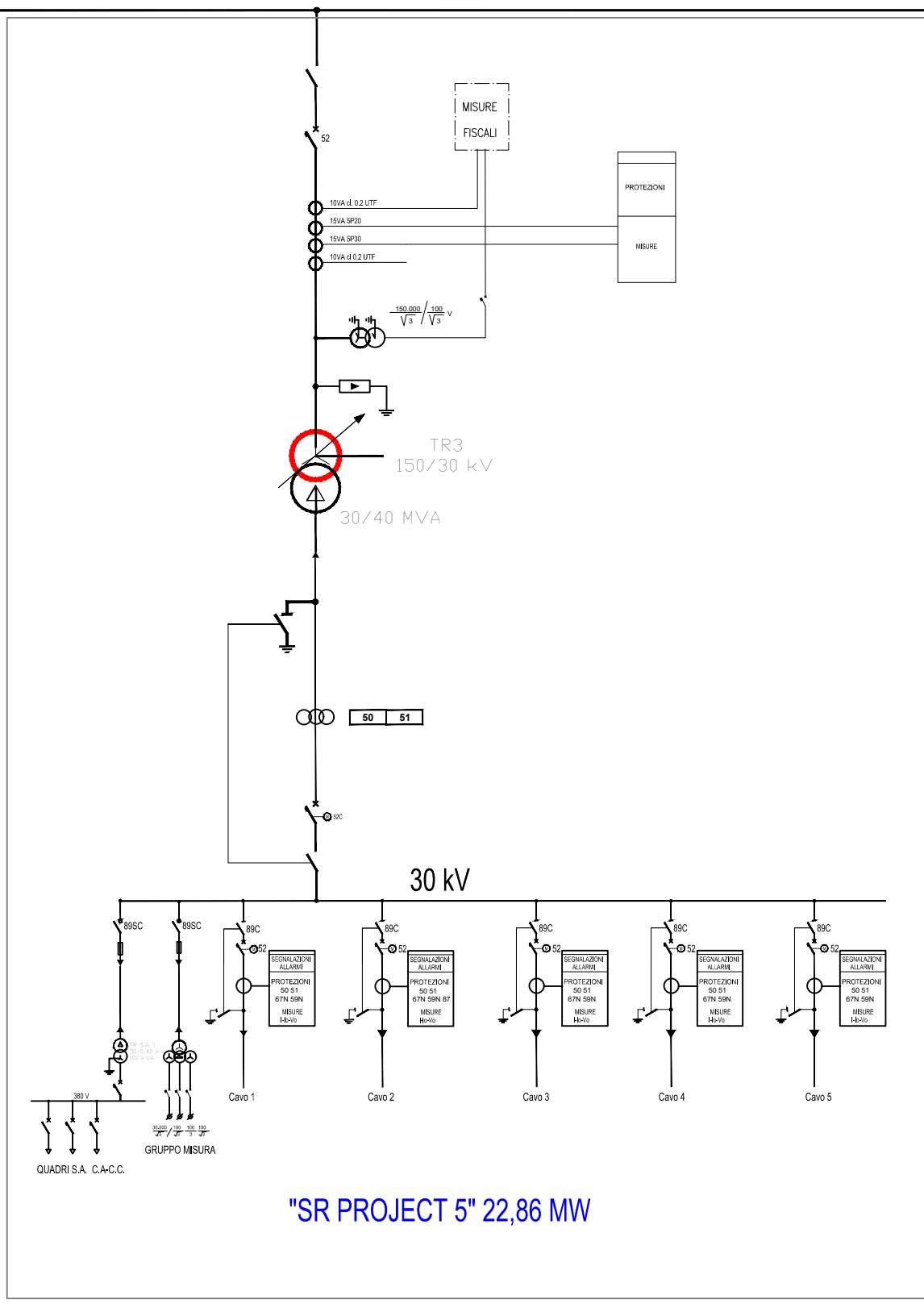
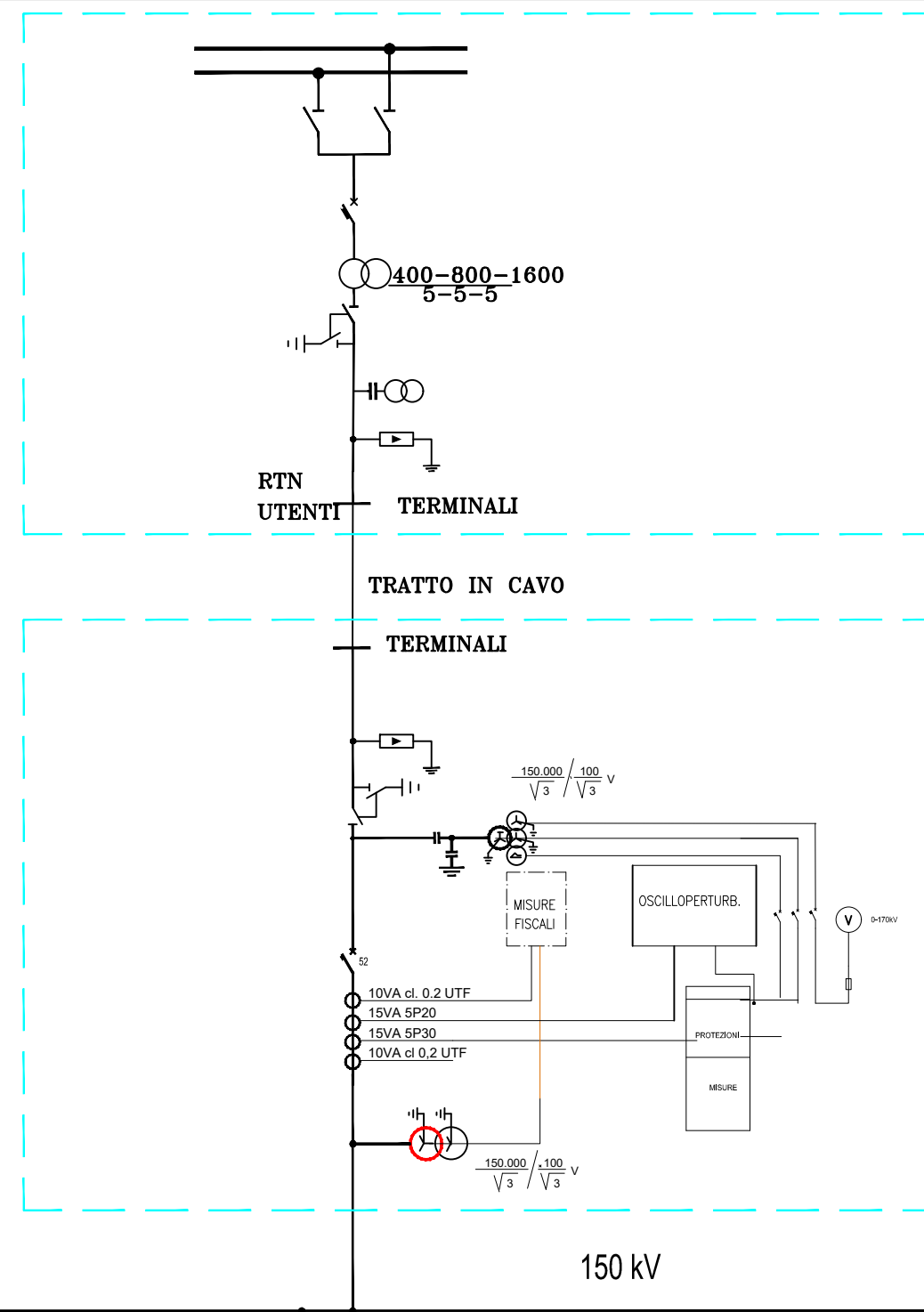
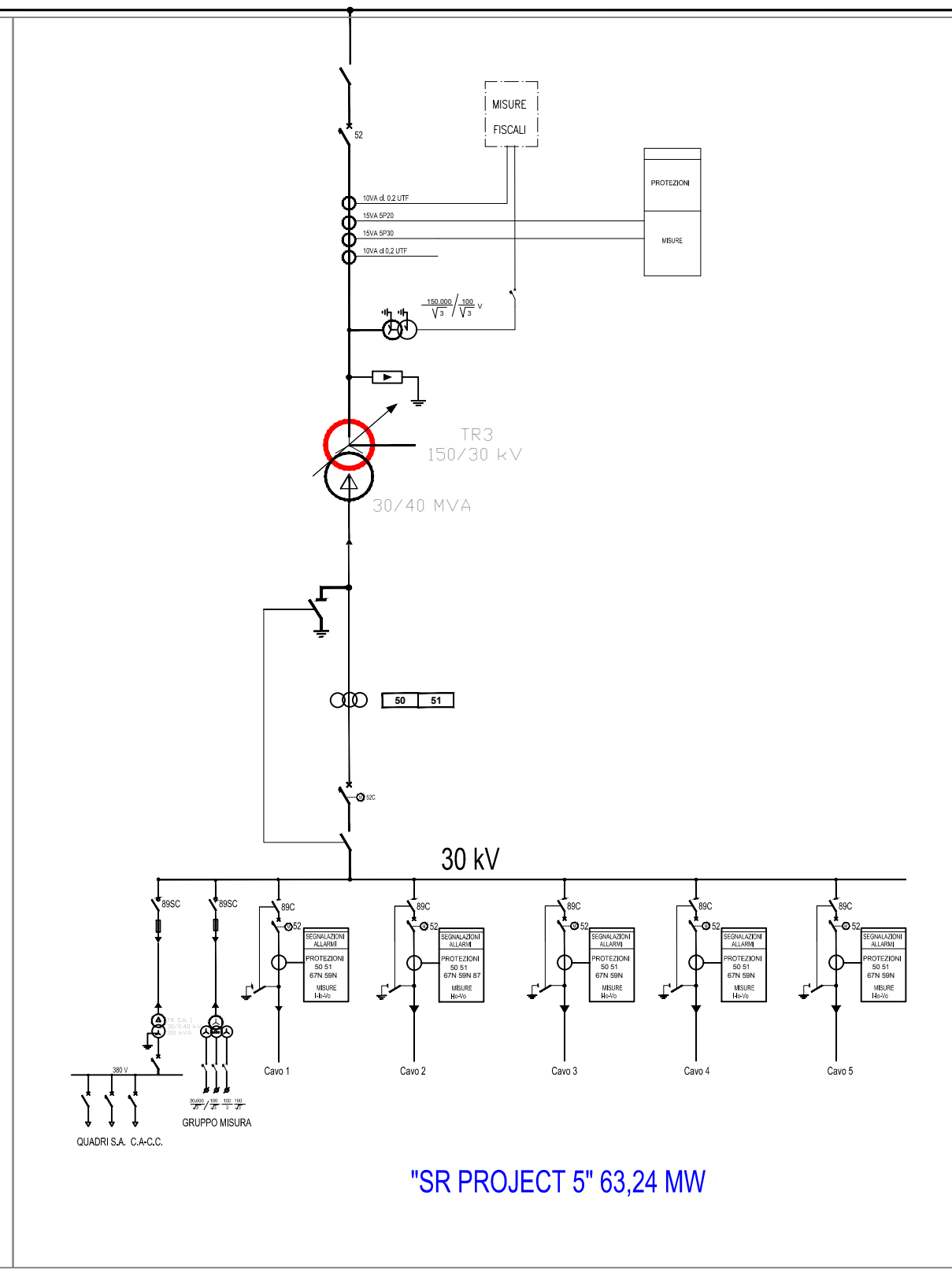


STAZIONE 380/150 kV  
TERNA

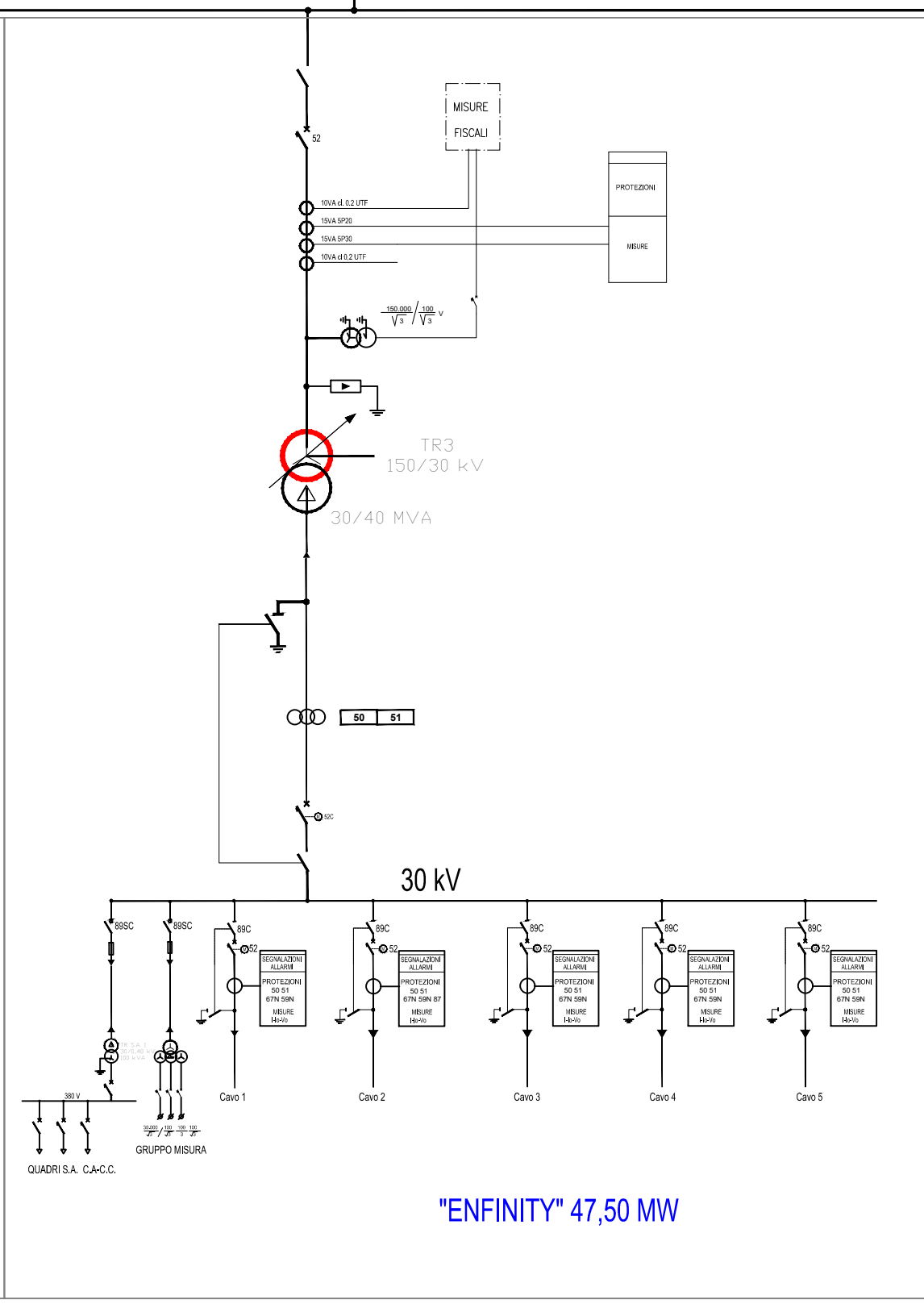
STAZIONE 30/150 kV  
CONDIVISA



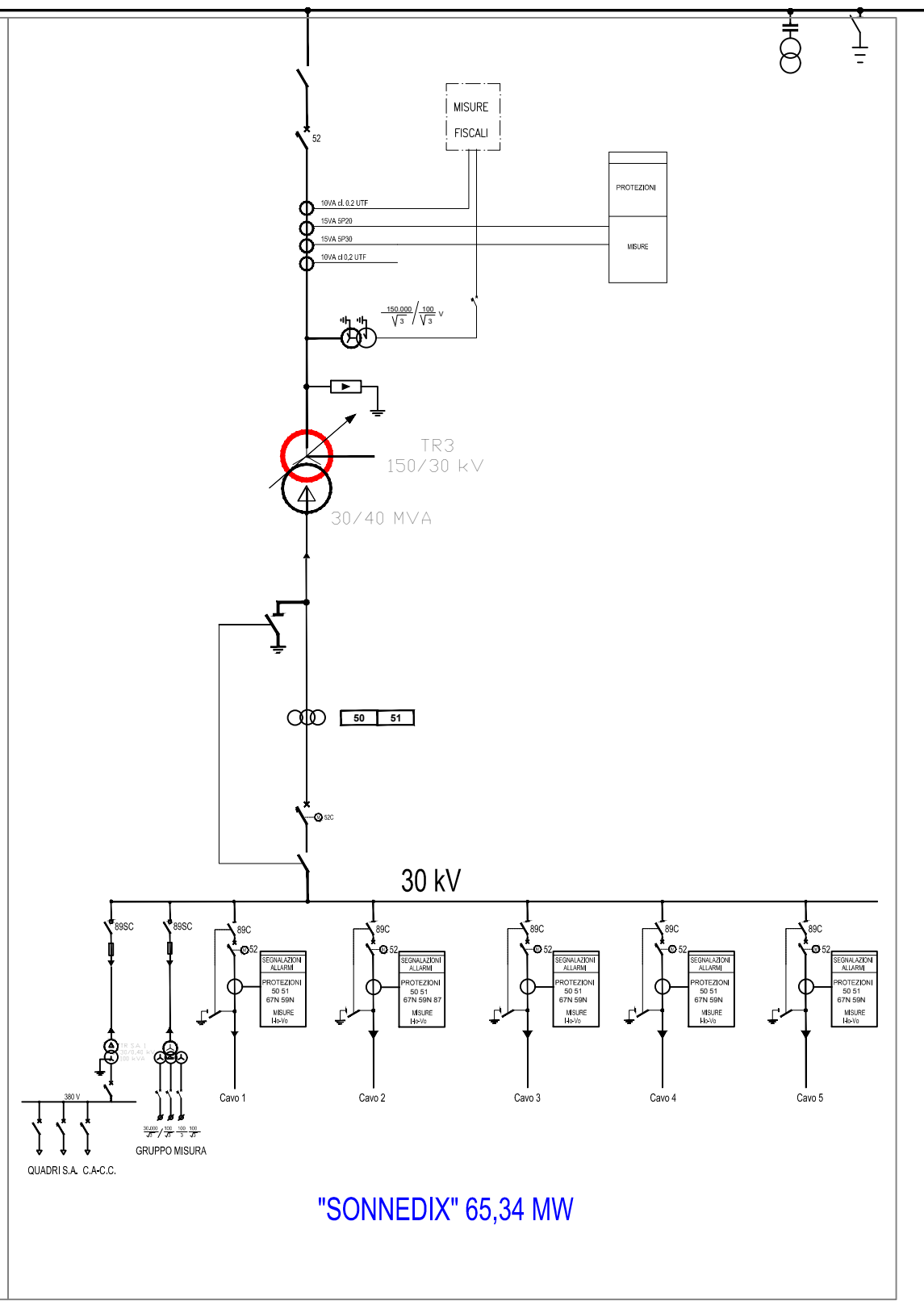
"SR PROJECT 5" 22,86 MW



"SR PROJECT 5" 63,24 MW

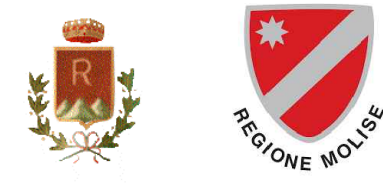


"ENFINITY" 47,50 MW



"SONNEDIX" 65,34 MW

Comune di : ROTELLO  
Provincia di : CAMPOBASSO  
Regione : MOLISE



SONNEDIX SANTA CHIARA srl  
Via Ettore da Sonnaz, 19  
10121 TORINO (TO)  
P.I. 12214330016

SR PROJECT 5 Srl  
Via largo Guido Donegani, 2  
Cap 20121 Milano (MI)  
P.Iva 10706920963

**PROGETTO DEFINITIVO**

DI UNA STAZIONE ELETTRICA DI "CONDIVISIONE" COSTITUITA DA 1 STALLO CONDIVISO E 4 STAZIONI UTENZA DI TRASFORMAZIONE 30/150 kV PER LA CONNESSIONE DI IMPIANTI FOTOVOLTAICI

TITOLO ELABORATO :  
SCHEMA UNIFILARE SE CONDIVISA/TRASFORMAZIONE 30\_150kV

DATA : 30 Settembre 2021 N°/CODICE ELABORATO : BS248-EU08-D  
SCALA : -:- Tipologia : EL (Elaborato)

PROGETTISTI: TIMBRI E FIRME:



Via S. Giacomo dei Capri, 38  
80128 Napoli  
TEL. 081 579 7998  
mail: inse.srl@virgilio.it

00	201901325	Emissione per Progetto Definitivo - Richiesta V.I.A. e A.U.	Ing. P. Esposito	Ing. F. Di Maso	SR PROJECT
N° REVISIONE	Cod. STMG	OGGETTO DELLA REVISIONE	ELABORAZIONE	VERIFICA	APPROVAZIONE

Proprietà e diritto del presente documento sono riservati - la riproduzione è vietata