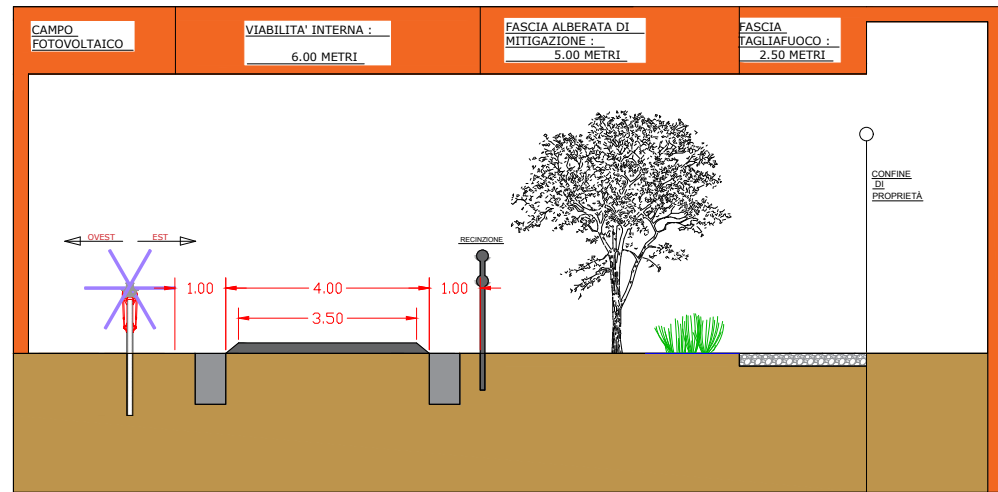
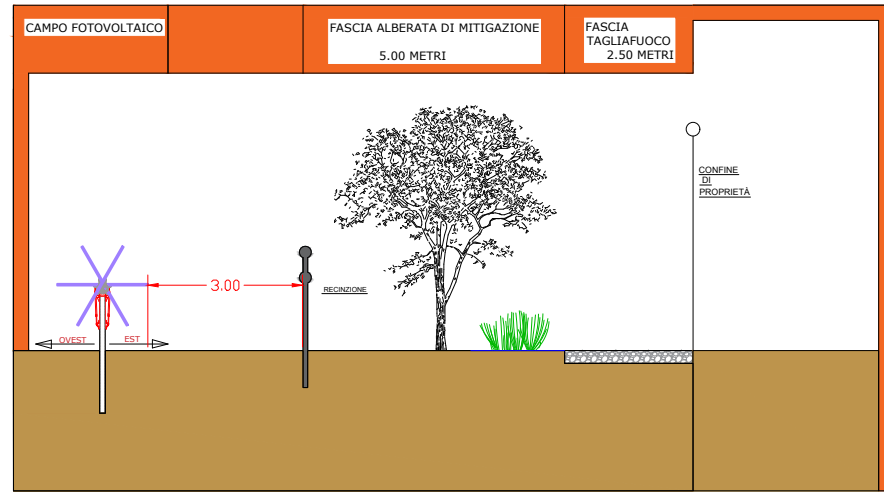


SEZIONI TIPO FASCIA DI RISPETTO DAI CONFINI

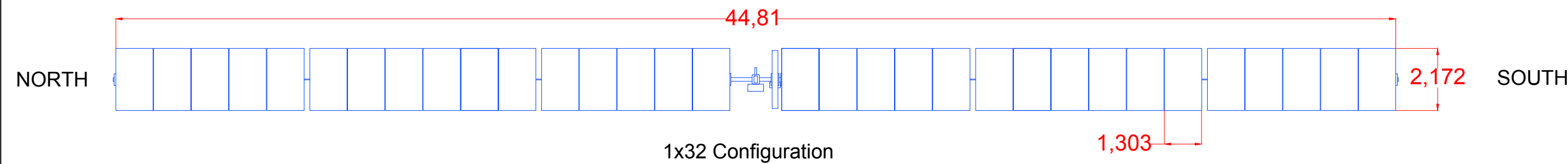
SCALA 1:200



SISTEMA TRACKER 1x32

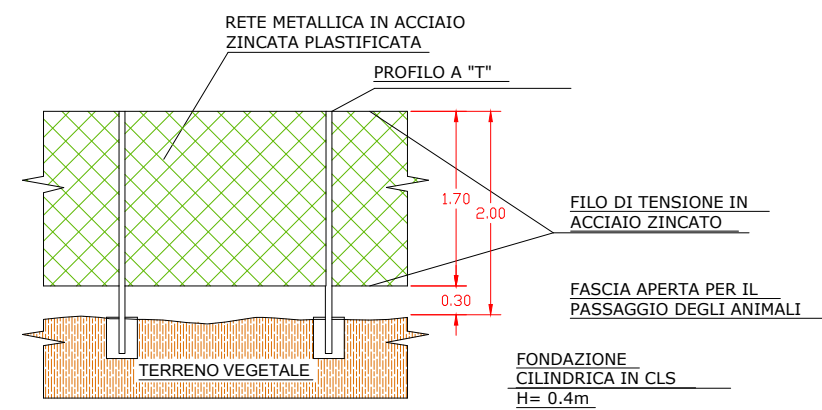
PIANTA

SCALA 1:200



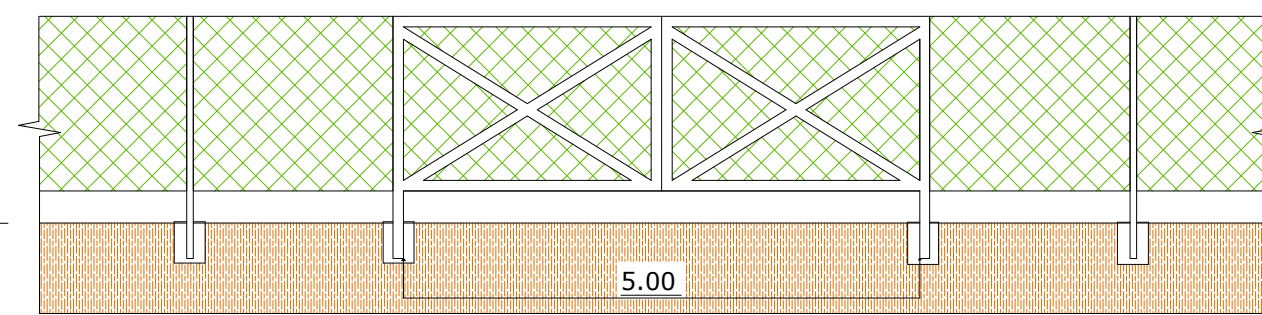
PARTICOLARE RECINZIONE

SCALA 1:100



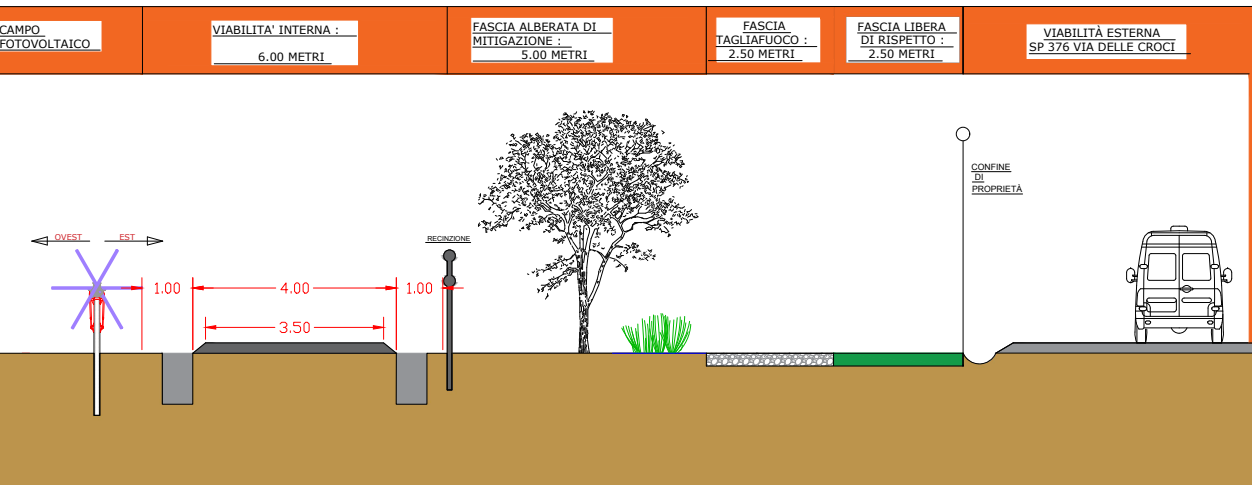
PARTICOLARE INGRESSO CARRABILE

SCALA 1:100



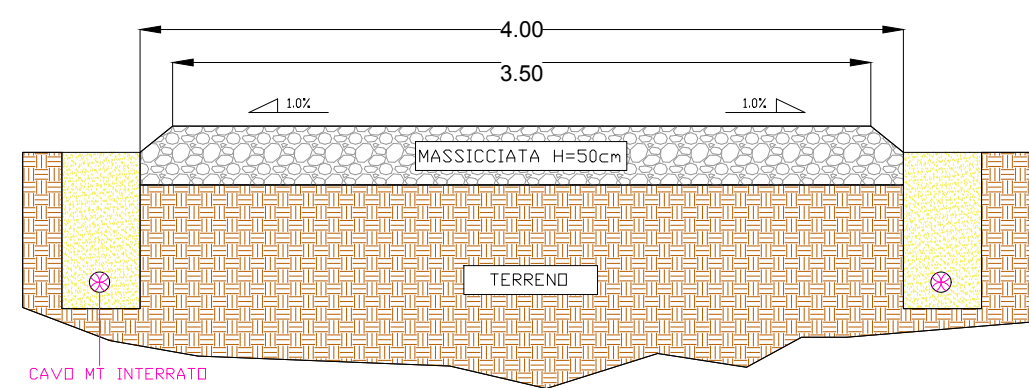
SEZIONI TIPO FRONTE STRADA PROVINCIALE SP 376

SCALA 1:200



SEZIONE TIPO STRADA INTERNA AL CAMPO

SCALA 1:50

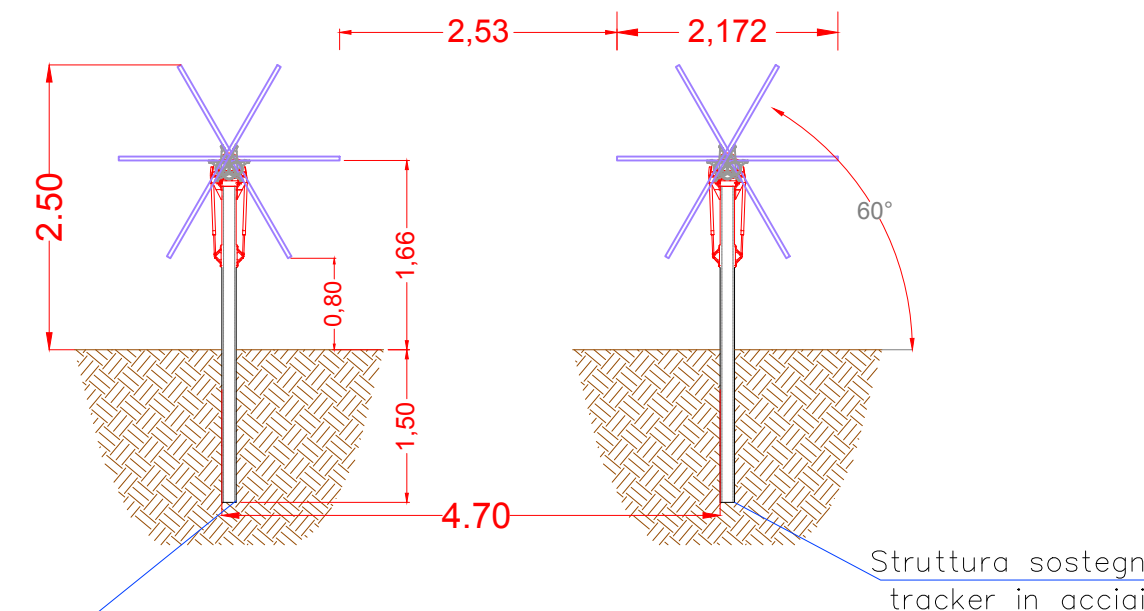


SISTEMA TRACKER 1x32

SEZIONE NORD-SUD

SCALA 1:100

Ogni linea è composta da 1 fila di 32 moduli ciascuna posizionati orizzontalmente su sistema tracker EST-OVEST $\pm 60^\circ$ PITCH = 4,70 m



La profondità di interrimento della struttura deve essere decisa dal fornitore del sistema tracker in base all'analisi del terreno, ma deve essere $\geq 1m$.

SISTEMA DI VIDEOSORVEGLIANZA

8.761 m di recinzione
 Nr. 6 cancelli ingresso
 Nr. 125 Videocamere sorveglianza montate su palo dedicato alto 5m; ogni telecamera ha circa 70 metri di raggio d'azione.
 Telecamera con sensore 1/4", con luce notturna. Campo di funzionamento 100 m;
 Videocamere posizionate ad un'interlinea inferiore a 70m
 Il sistema videocamere self-powered (pannello fotovoltaico) e wireless
 Nr. 1 Sistema centralizzato, posizionato nel fabbricato UFFICIO O&M, per:
 - allarme e gestione videocamere
 - videoregistrazione delle immagini
 - controllo accessi

TELECAMERA DOME

• Sensore CMOS da 1/4" a scansione progressiva 3.1 M
 Risoluzione 3.1 Megapixel
 Illuminazione minima 0 Lux
 Campo di visione angolare 26,88°(dia)
 Controllo messa a fuoco Manuale / Fuoco semplice / Giorno e notte / Day & Night Auto (DSR) / A colori / B&W / Salvo
 Compensazione del contraluce / BLC / HLC / WDR
 Riduzione digitale del rumore (DNR) Scelta (Fino a 20 + 30)
 Altre dotazioni:
 Rilevazione di movimento (con zona privacy)
 Controllo granulare
 Sistema di backup progressivo
 Analisi video intelligente
 Rilevazione viso
 Rilevazione mascheramento
 Temperatura di funzionamento -10°C ~ +50°C
 Umidità relativa inferiore 90%
 Alimentazione 12 Vcc, PoE
 Assorbimento Max 9,8 W ~ Max 11,6 W
 Dimensioni mm Ø152,1 x 107,6



Comune di : ROTELLO

Provincia di : CAMPOBASSO

Regione : MOLISE



SONNEDIX SANTA CHIARA srl
 Via Ettore da Sonnaz, 19
 10121 TORINO (TO)
 P.I. 12214330016

PROGETTO DEFINITIVO

IMPIANTO DI PRODUZIONE DI ENERGIA ELETTRICA DA FONTE RINNOVABILE AGROFOTVOLTAICA DI POTENZA NOMINALE PARI A 63.628,80 kWp E POTENZA DI IMMISSIONE PARI A 62.698,00 KW E DELLE RELATIVE OPERE DI CONNESSIONE ALLA RETE RTN

"VERTICCHIO"

TITOLO ELABORATO :

PARTICOLARI COSTRUTTIVI: TRACKERS, RECINZIONE, CANCELLO, VIABILITÀ, FASCE DI RISPETTO E DI MITIGAZIONE A VERDE

DATA : 27 gennaio 2022

N°/CODICE ELABORATO :

SCALA : 1:100 / 1:200

Tipologia :EL (ELABORATO)

EL 024

PROGETTISTI:



EDILSAP s.r.l.
 Via di Selva Candida, 452
 00166 ROMA
 Ing. Fernando SONNINO
 Project Manager

TIMBRI E FIRME:



| | | | | | |
|--------------|-----------|---|--------------|-----------------------|-----------------------|
| 01 | 201901325 | Emissione per Progetto Definitivo - Richiesta V.I.A. e A.U. | EDILSAP srl | Ing. Fernando Sonnino | Ing. Fernando Sonnino |
| 00 | 201901325 | Emissione per Progetto Definitivo - Richiesta V.I.A. e A.U. | EDILSAP srl | Ing. Fernando Sonnino | Ing. Fernando Sonnino |
| N° REVISIONE | Cod. STMG | OGGETTO DELLA REVISIONE | ELABORAZIONE | VERIFICA | APPROVAZIONE |

Proprietà e diritto del presente documento sono riservati - la riproduzione è vietata