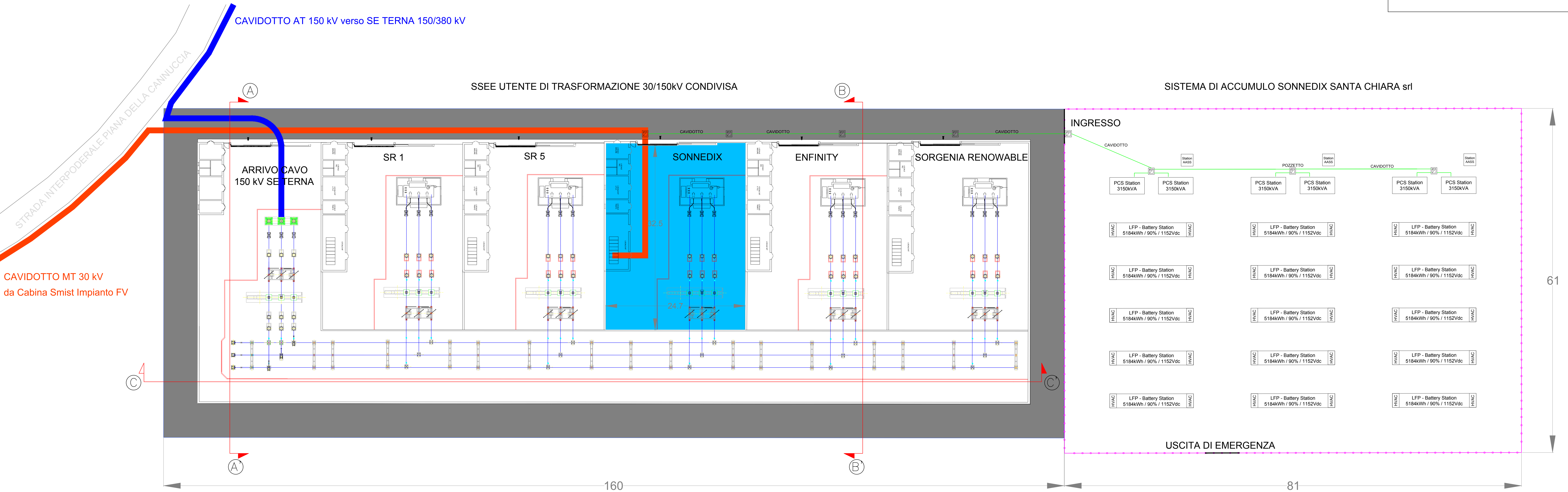


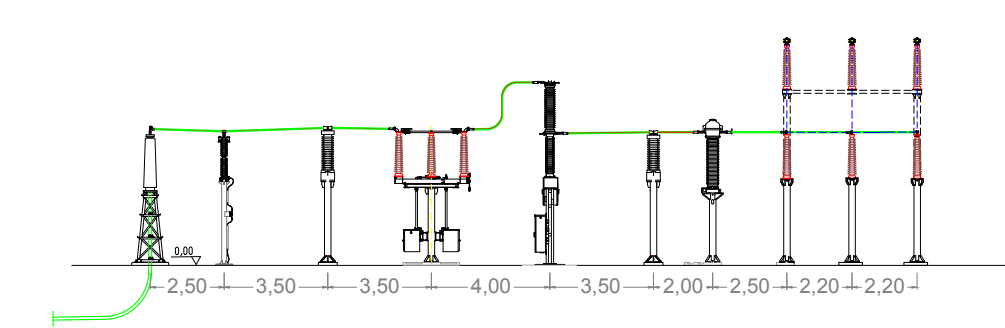
LEGENDA CANALIZZAZIONI ESTERNE

CAVIDOTTO IN PVC "SERIE PESANTE" PER LINEE M.T.

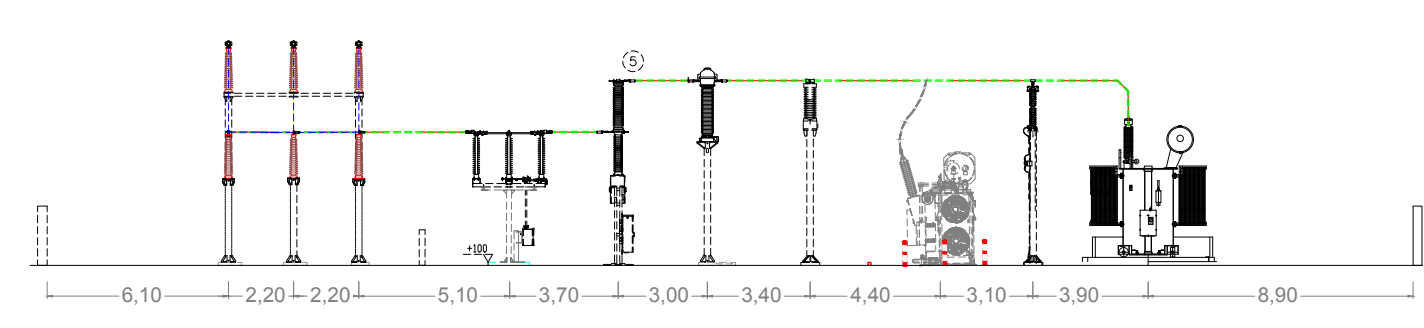
POZZETTO DIM. INTERNE cm.80x70x80 COPERCHIO IN DUE SETTORI TRIANGOLARI E TELAO IN GHSA



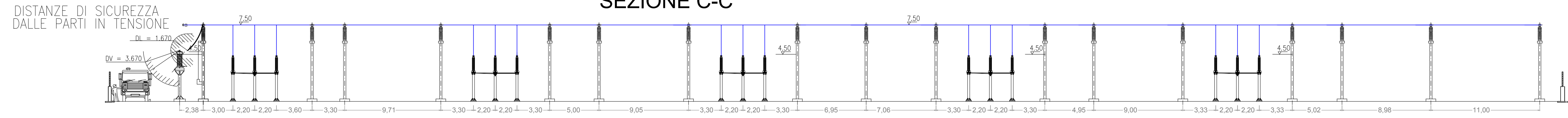
SEZIONE A-A'



SEZIONE B-B'



SEZIONE C-C'



Comune di : **ROTELLO**
 Provincia di : **CAMPOBASSO**
 Regione : **MOLISE**

sonnedix
 SONNEDIX SANTA CHIARA srl
 Via Ettore da Sommac 19
 10121 TORINO (TO)
 P.I. 12214330016

PROGETTO DEFINITIVO

IMPIANTO DI PRODUZIONE DI ENERGIA ELETTRICA DA FONTE RINNOVABILE AGROFOTOVOLTAICA DI POTENZA NOMINALE PARI A 63.628,80 kWp E POTENZA DI IMMISSIONE PARI A 62.698,00 kW E DELLE RELATIVE OPERE DI CONNESSIONE ALLA RETE RTN

"VERTICCHIO"

TITOLO ELABORATO:
SSEE UTENTE 30/150 kV CONDIVISA E SISTEMA DI ACCUMULO PLANIMETRIA E SEZIONI

DATA: **27 gennaio 2022** N°CODICE ELABORATO: **EL 027**

SCALA: **1:200** Tipologia EL (ELABORATO)

PROGETTISTI:
EDILSAP s.r.l.
 EDILSAP s.r.l.
 Via di Santa Costanza, 452
 00185 ROMA
 Ing. Fernando Sorrento
 Project Manager

01	2019/105	Emissione per Progetto Definitivo - Rotello V.I.A. e A.U.	EDILSAP srl	Ing. Fernando Sorrento	Ing. Fernando Sorrento
02	2019/128	Emissione per Progetto Definitivo - Rotello V.I.A. e A.U.	EDILSAP srl	Ing. Fernando Sorrento	Ing. Fernando Sorrento
N° REVISIONE	Cont. STIMO	OGGETTO DELLA REVISIONE	ELABORAZIONE	VERIFICA	APPROVAZIONE

Progetto e tutte le parti del presente documento sono riservati - la riproduzione è vietata