

CARATTERISTICHE

(IN CONFORMITA' ALLA NORMA IEC 62271-1/200)

NOTE

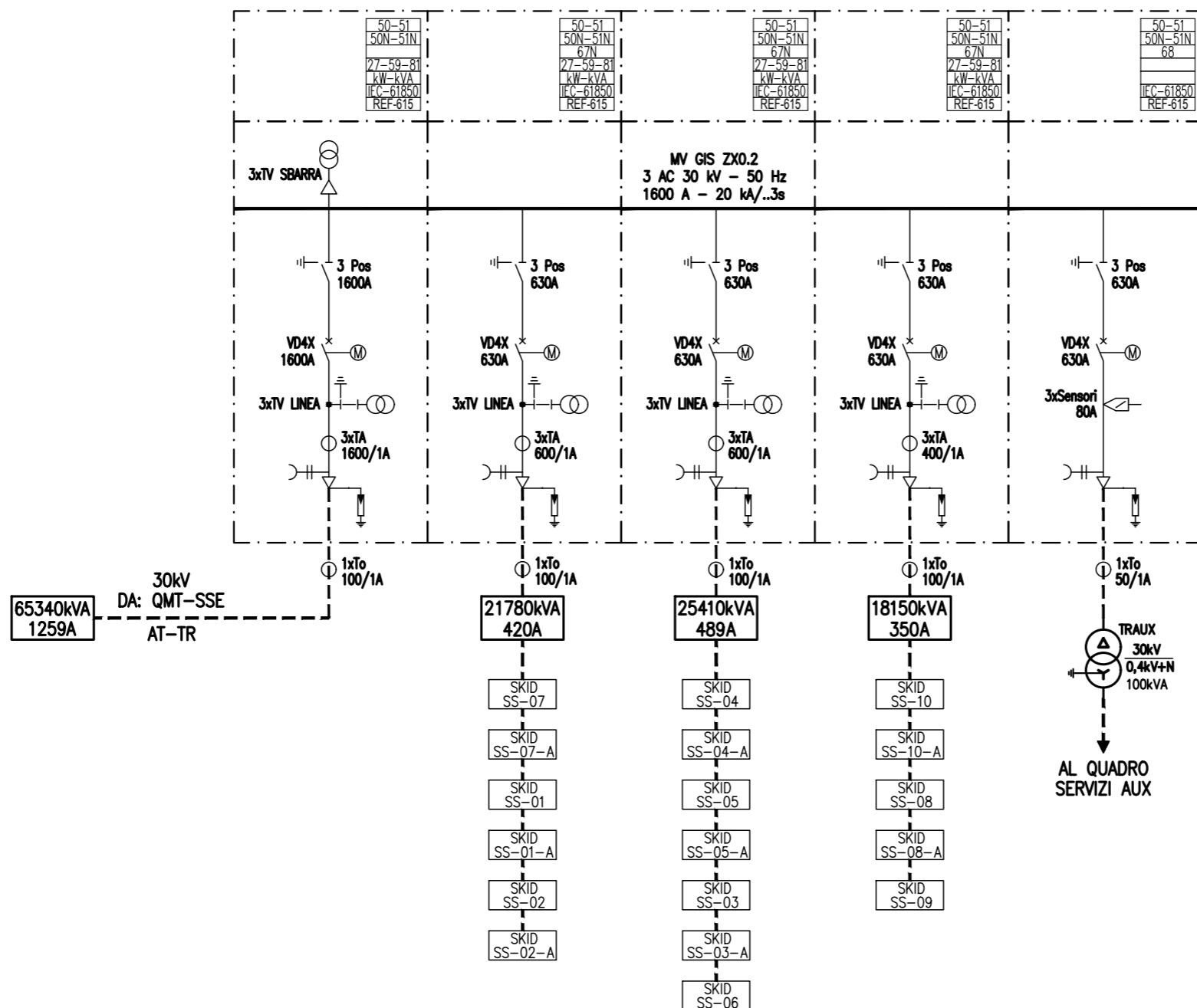
| | |
|--|-----------------------|
| VERSIONE QUADRO (GIS) | = ZX0.2 Wall mounting |
| ISOLAMENTO | = GAS Sf6 |
| TENSIONE NOMINALE (Un) | = 36 KV |
| TENSIONE DI SERVIZIO (Ur) | = 30 KV |
| FREQUENZA DI SERVIZIO (fr) | = 50 Hz |
| TENSIONE DI TENUTA NOMINALE A IMPULSO ATMOSFERICO (Up) | = 170 KV |
| TENSIONE DI TENUTA NOMINALE A FREQUENZA DI ESERCIZIO (Ud) | = 70 KV |
| CORRENTE NOMINALE DELLE SBARRE PRINCIPALI (Ir) | = 1600 A |
| CORRENTE DI BREVE DURATA NOMINALE (Ik) | = 20 KA (x3") |
| CORRENTE DI PICCO NOMINALE (Ip) | = 50 KA |
| CLASSIFICAZIONE DI TENUTA ALL' ARCO INTERNO (AFL) | = 20 kA (x1") |
| CLASSIFICAZIONE CONTINUITA' DI SERVIZIO | = LSC2-PM |
| TEMPERATURA AMBIENTE | = -5°C...+40°C |
| GRADO DI PROTEZIONE (PARTI ATTIVE E CONTENITOR GAS) | = IP65 |
| GRADO DI PROTEZIONE (PARTI OPERATIVE E COMPARTI BT) | = IP3X |
| | |
| TENSIONE NOMINALE ALIMENTAZIONE CIRCUITI COMANDO E SEGNALAZIONE (Ua) | = 230Vca |
| | |
| | |
| | |
| | |
| | |
| COMPARTIMENTI GAS | = ACCIAIO INOX |
| ALTRE STRUTTURE | = ACCIAIO ZINCATO |
| COLORE PORTE ANTERIORI | = RAL 7035 |
| SCHEMA SINOTTICO | = STANDARD |
| | |
| ACCESSORI FORNITI | |
| COPPIA CHIUSURE LATERALI | |
| TERMINALI PER CAVI | |
| LEVA DI COMANDO DEL SEZIONATORE | |
| | |
| | |

0
1
2
3
4
5
6
7
8
9

Questo documento viene consegnato sotto la tutela delle leggi vigenti in materia di diritti d'autore e a condizione che non venga riprodotto e comunque reso noto a terzi senza preventiva autorizzazione.

| | | | | | | | | |
|-------|----------|---------|---------------------------|--------------|---------------------|----------------------------------|---------------------|---|
| File: | COMMESSA | DESEGNO | DATA REVISIONE | REVISIONE N° | DESCRIZIONE DISEGNO | DESCRIZIONE IMPIANTO | FOGLIO | 01 |
| | | | 02-12-20 | | | | CARATTERISTICHE QMT | ROTELLO (CB) IMP. FOTOVOLTAICO SU TRACKER |
| CAD: | | | CLIENTE | | | POTENZA NOMINALE: 62,7MVA | DISEGNATORE | - |
| | | | SONNEDIX SANTA CHIARA srl | | | SOTTOSTAZIONE SMISTAMENTO: SS-SM | - | - |

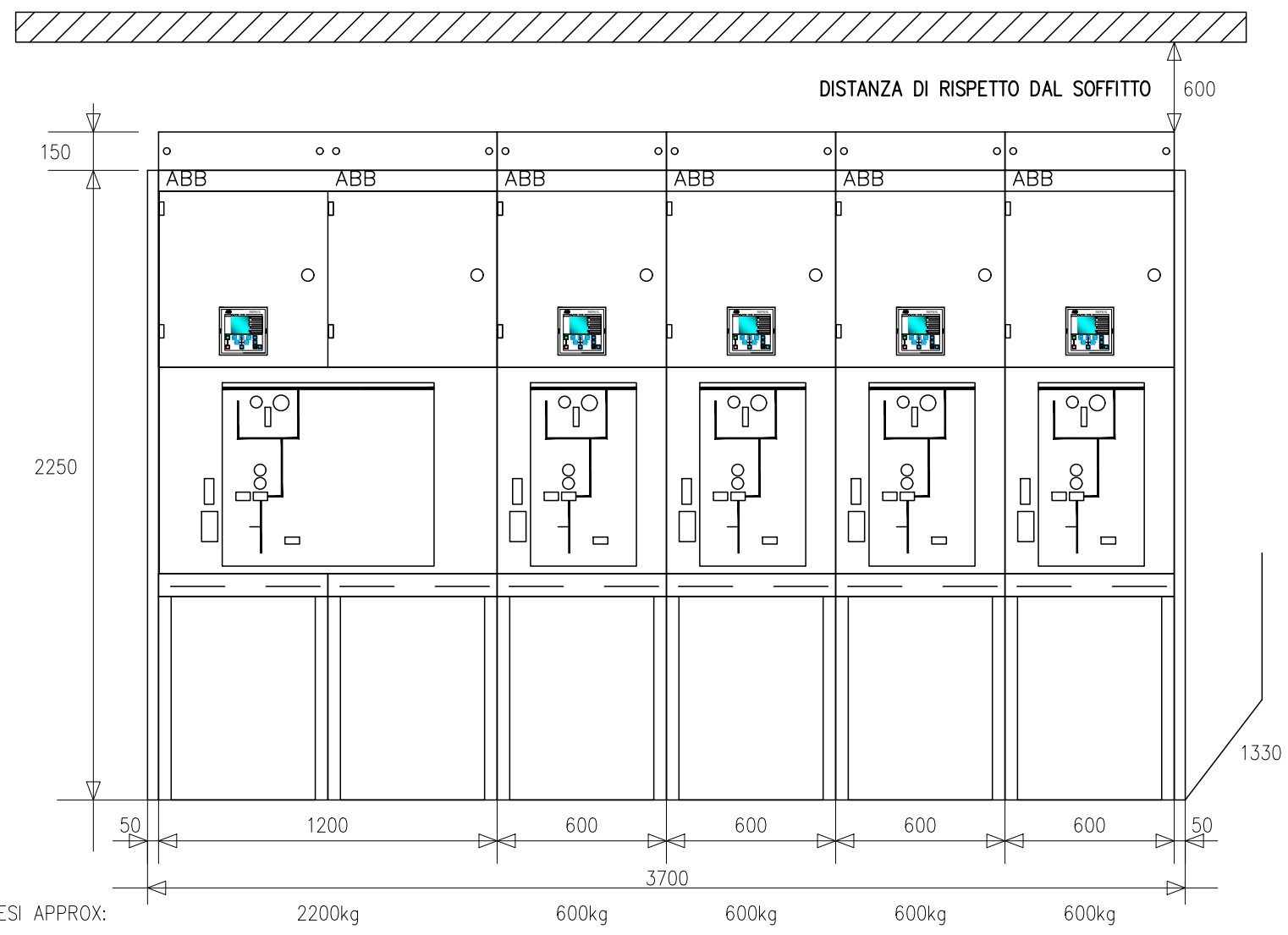
QMT-SMITAMENTO
SCHEMA UNIFILARE



Questo documento viene consegnato sotto la tutela delle leggi vigenti in materia di diritti d'autore e a condizione che non venga riprodotto e comunque reso noto a terzi senza nostra preventiva autorizzazione.

| | | | | | | | |
|-------|----------|---------------------------|--------------|---------------------|----------------------|------------------|--|
| File: | DESEGNO | DATA REVISIONE | REVISIONE N° | DESCRIZIONE DISEGNO | DESCRIZIONE IMPIANTO | FOGLIO | 02 |
| | — | 02-12-20 | | | | SCHEMA UNIFILARE | ROTELLO (CB) IMP. FOTOVOLTAICO SU TRACKER POTENZA NOMINALE: 62,7MVA SOTTOSTAZIONE SMISTAMENTO: SS-SM |
| CAD: | COMMESSA | CLIENTE | | | | DISEGNATORE | — |
| | — | SONNEDIX SANTA CHIARA srl | | | | | — |

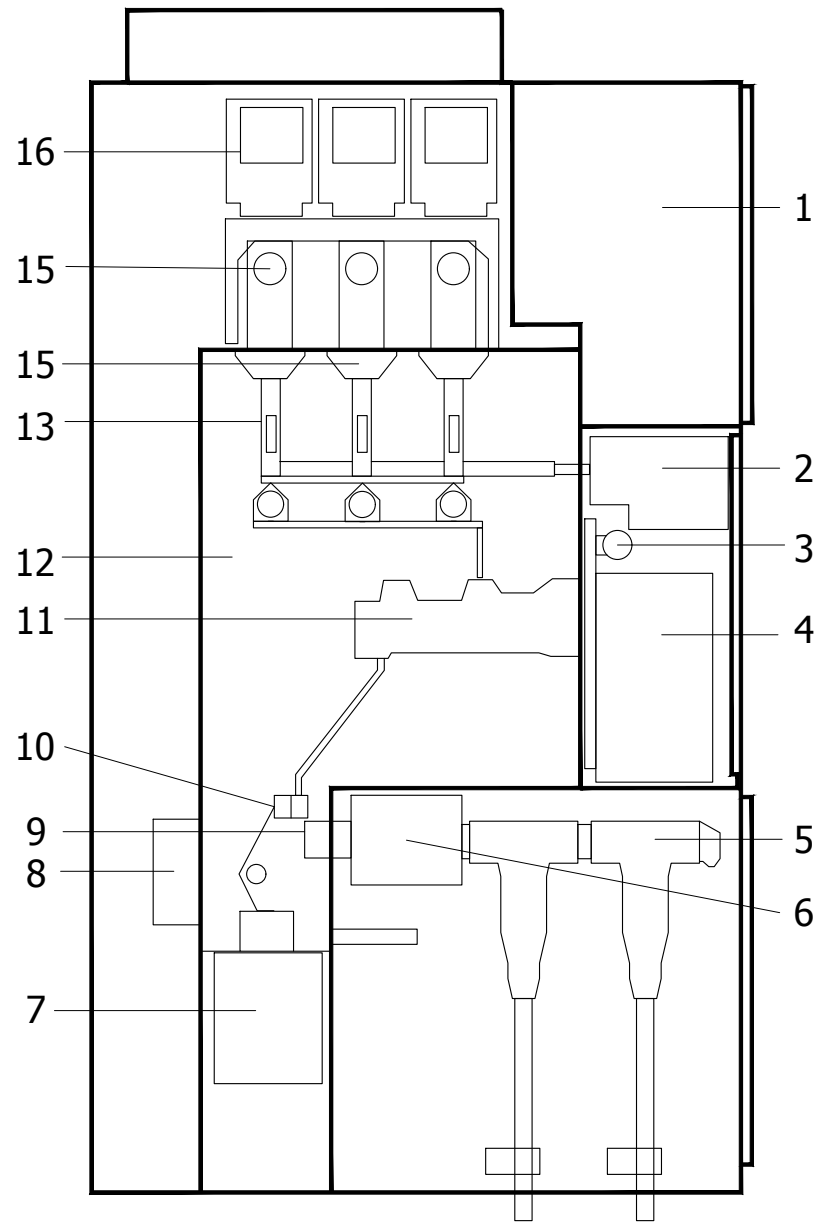
QMT-SMITAMENTO
FRONTE & INGOMBRI



Questo documento viene consegnato sotto la tutela delle leggi vigenti in materia di diritti d'autore e a condizione che non venga riprodotto e comunque reso noto a terzi senza nostra preventiva autorizzazione.

| | | | | | | | | |
|-------|----------|---------------------------|--|--------------|---------------------|--|-------------|----|
| File: | DISEGNO | DATA REVISIONE | | REVISIONE N° | DESCRIZIONE DISEGNO | DESCRIZIONE IMPIANTO | FOGLIO | 03 |
| | | 02-12-20 | | | | | SEGUE | 04 |
| CAD: | COMMESSA | CLIENTE | | | VISTE & INGOMBRI | ROTELLO (CB) IMP. FOTOVOLTAICO SU TRACKER POTENZA NOMINALE: 62,7MVA SOTTOSTAZIONE SMISTAMENTO: SS-SM | DISEGNATORE | - |
| | | SONNEDIX SANTA CHIARA srl | | | | | - | - |

SEZIONE TIPICA E
LEGENDA COMPONENTI



- 1 Low voltage compartment
- 2 Three-position disconnecter operating mechanism
- 3 Gas density sensor, filling valve
- 4 Circuit-breaker operating mechanism
- 5 Cable plugs
- 6 Ring type current transformer
- 7 Voltage transformer, feeder measurement (optional)
- 8 Pressure relief disk
- 9 Outer-cone cable bushing
- 10 Voltage transformer disconnecting device
- 11 Vacuum interrupter
- 12 Panel module
- 13 Three-position disconnecter
- 14 Cast resin bushing to busbar
- 15 Solid insulated busbars located outside gas compartment
- 16 Voltage transformer, busbar measurement (optional)

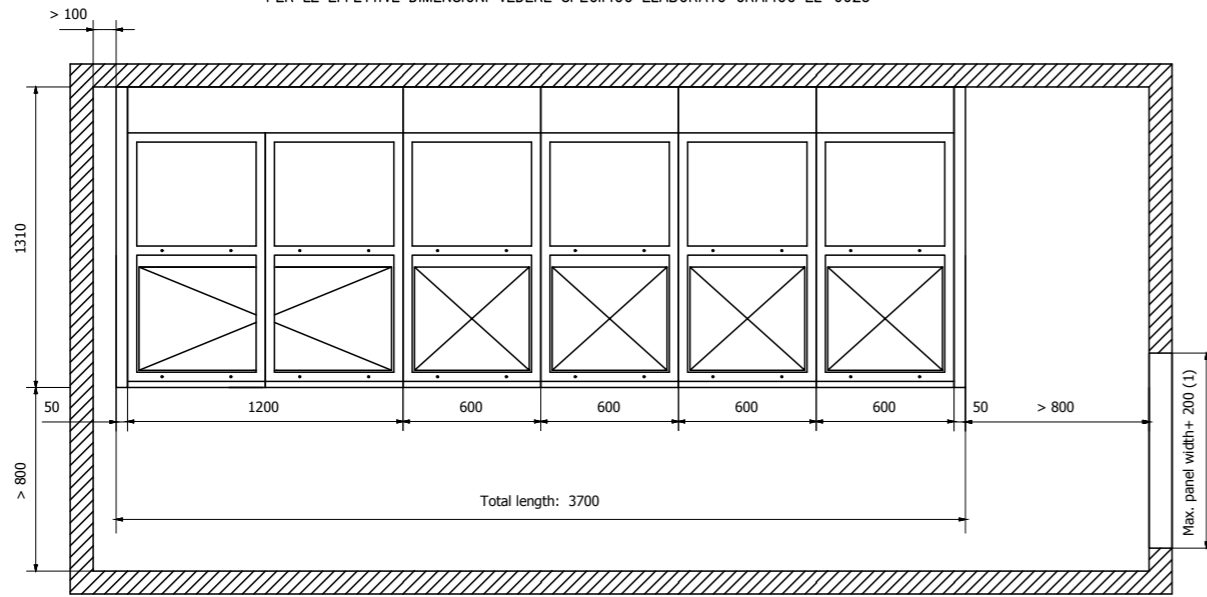
Questo documento viene consegnato sotto la tutela delle leggi vigenti in materia di diritti d'autore e a condizione che non venga riprodotto e comunque reso noto a terzi senza nostra preventiva autorizzazione.

| | | | | | | | | |
|-------|----------|------------------|----------|--------------|--|--|-------------|----|
| File: | DISEGNO | DATA REVISIONE | | REVISIONE N° | DESCRIZIONE DISEGNO | DESCRIZIONE IMPIANTO | FOGLIO | O4 |
| | | — | 02-12-20 | | | | SEQUE | — |
| CAD: | COMMESSA | CLIENTE | | | SEZIONE TIPICA E LEGENDA COMPONENTI | ROTELLO (CB) IMP. FOTOVOLTAICO SU TRACKER POTENZA NOMINALE: 62,7MVA SOTTOSTAZIONE SMISTAMENTO: SS-SM | DISEGNATORE | — |
| — | — | SEZIONE TIPICA & | | | | | — | — |

Questo documento viene consegnato sotto la tutela delle leggi vigenti in materia di diritti d'autore e a condizione che non venga riprodotto e comunque reso noto a terzi senza preventiva autorizzazione.

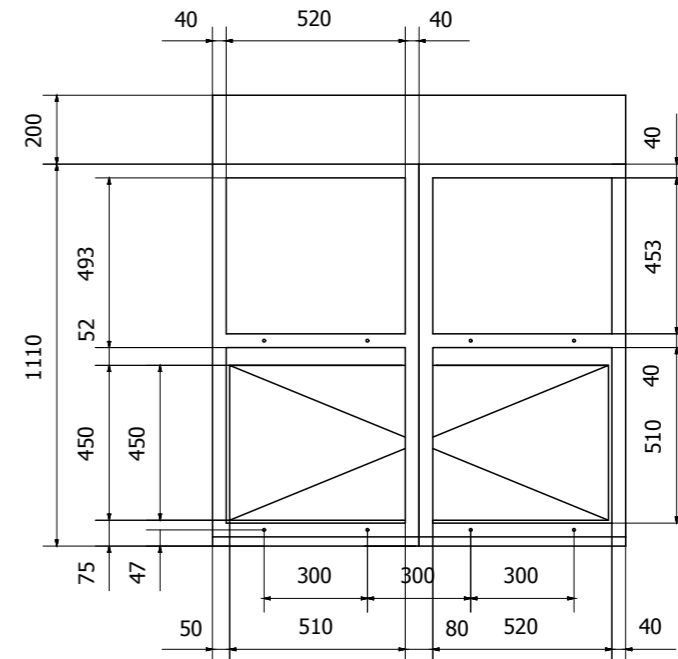
A B C D E F G H I L M N O P Q

LOCALE MT
CARATTERISTICHE DIMENSIONALI MINIME
 PER LE EFFETTIVE DIMENSIONI VEDERE SPECIFICO ELABORATO GRAFICO EL-0025

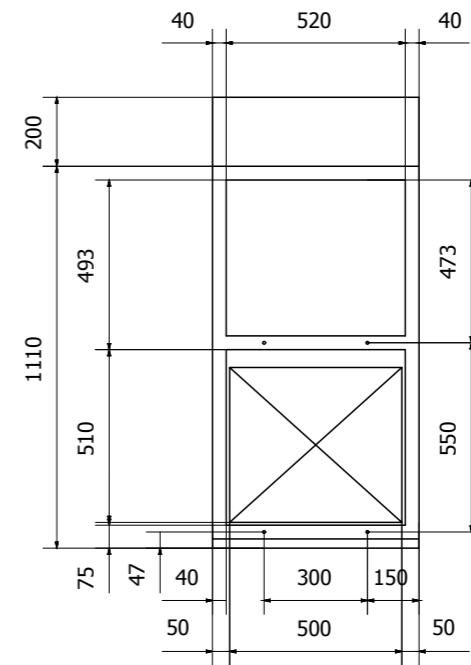


(1) Recommended minimum door height 2550 mm.
 ** For more details about room dimensions please refer to technical catalogue ZX0.2 TK 503.

DETTAGLIO FONDAZIONI
SCOMPARTI TIPICI



SCOMPARTO
L=1200



SCOMPARTO
L=600

| | |
|-------|----------|
| FILE: | DISEGNO |
| CAD: | — |
| | COMMESSA |
| | — |

| | |
|---------------------------|--------------|
| DATA REVISIONE | REVISIONE N° |
| 02-12-20 | |
| CLIENTE | |
| SONNEDIX SANTA CHIARA srl | |

| |
|----------------------------|
| DESCRIZIONE DISEGNO |
| TIPICO LAYOUT DI MONTAGGIO |

| |
|---|
| DESCRIZIONE IMPIANTO |
| ROTELLO (CB) IMP. FOTOVOLTAICO SU TRACKER |
| POTENZA NOMINALE: 62,7MVA |
| SOTTOSTAZIONE SMISTAMENTO: SS-SM |

| | |
|-------------|----|
| FOGLIO | 05 |
| SEGUE | — |
| DISEGNATORE | — |
| — | — |

0
1
2
3
4
5
6
7
8
9