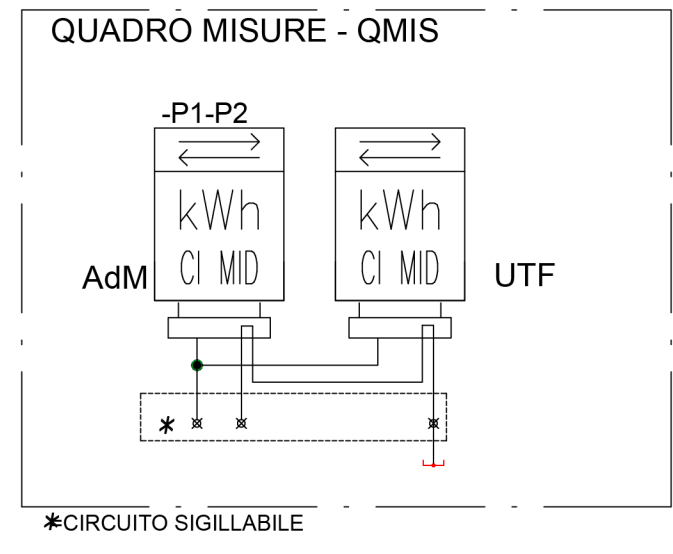
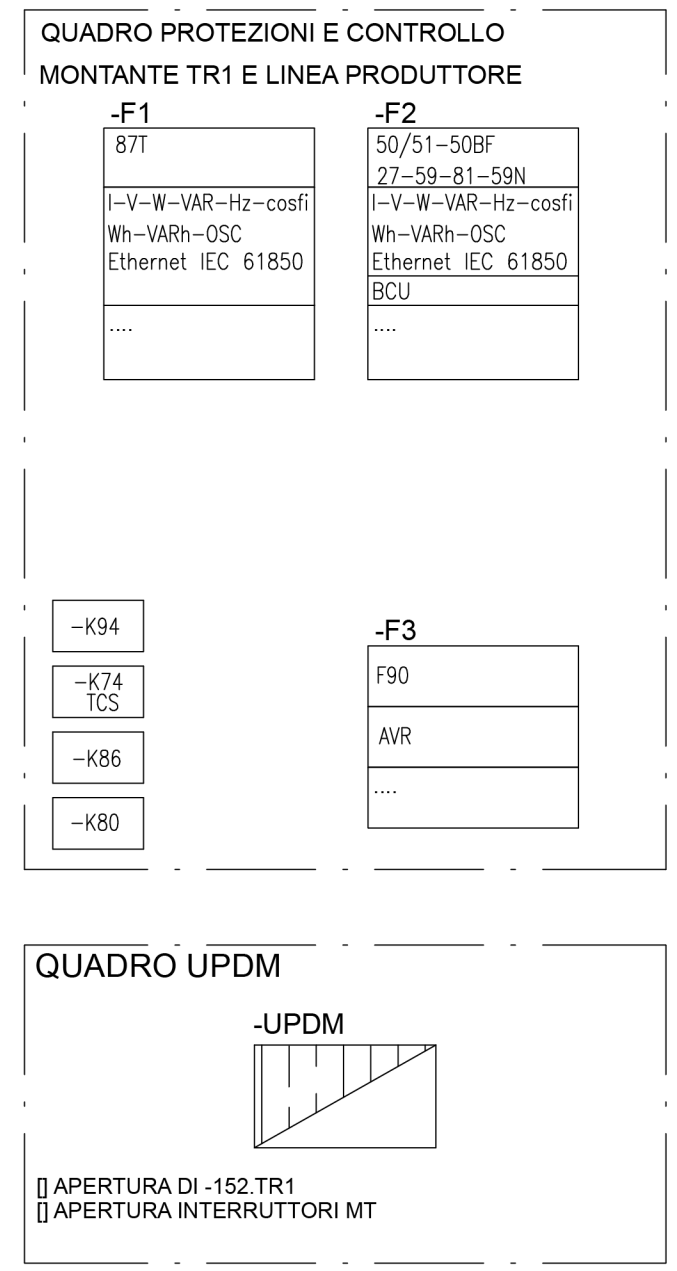
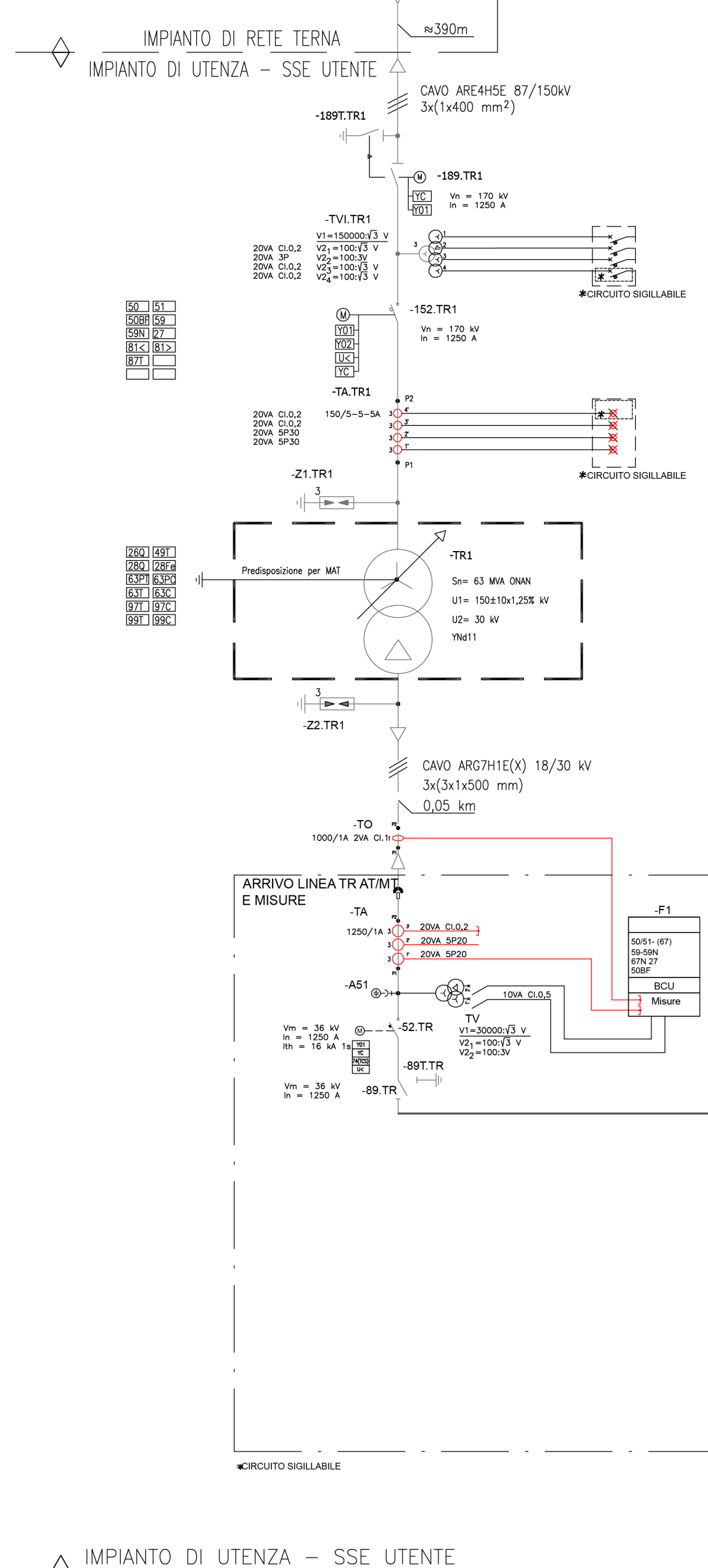


FUTURA SE TERNA 380/150kV ... SSE UTENTE 150/30 kV - CIMINNA (PA)

SCHEMA UNIFILARE STRUMENTATO

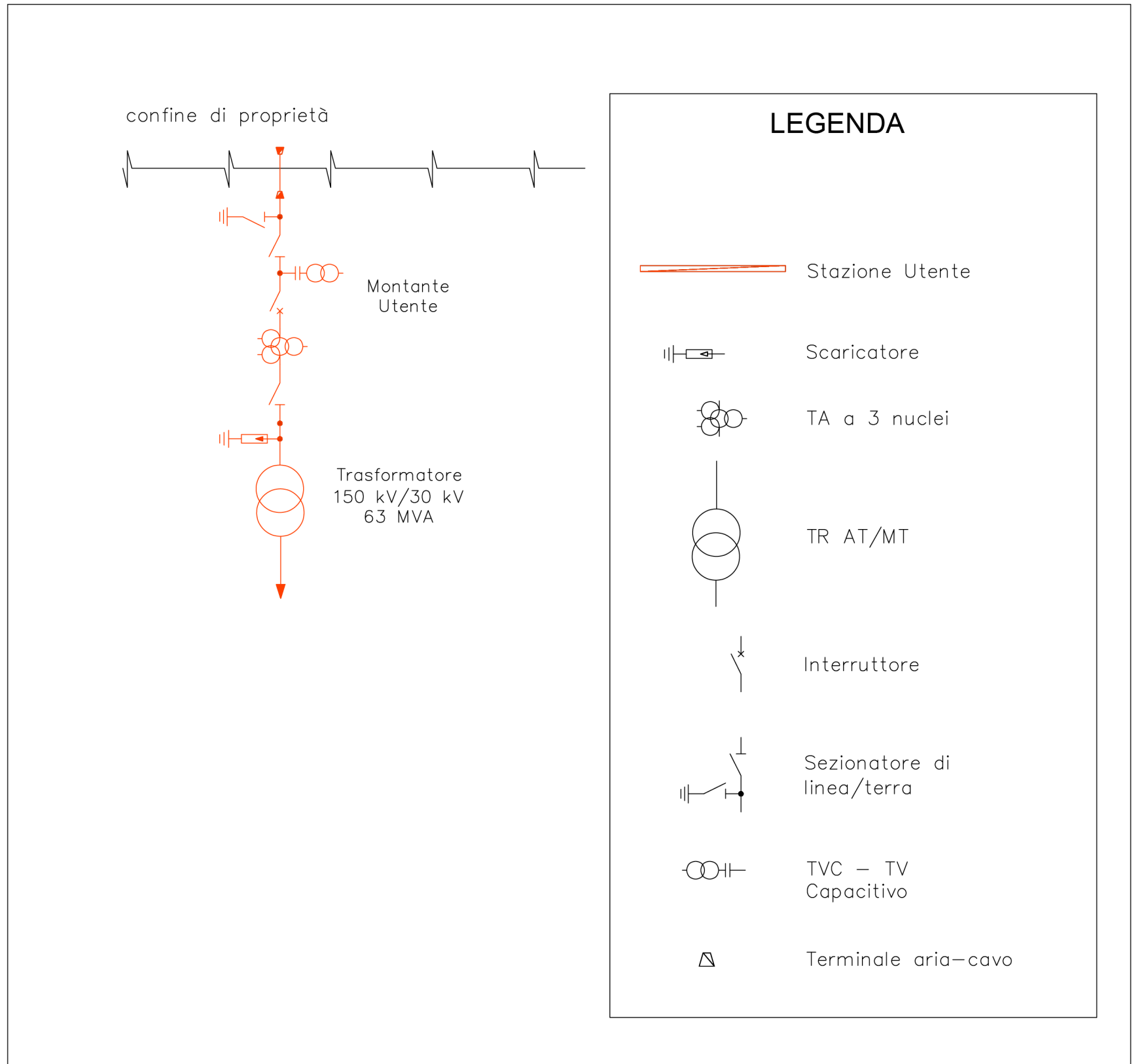


MARCA	MODELLO	FIRMWARE	SOFTWARE	Serial n.
Tarature AT				
27	0,8Vn	2s		
59	1,15Vn	1s		
59N.S1	0,15Vres	2s		
59N.S2	0,7Vres	0,1s		
81<.S1	47,5Hz	4S		
81<.S2	46,5Hz	0,1s		
81>.S1	51,5Hz	1s		
81>.S2	52,5Hz	0,1s		

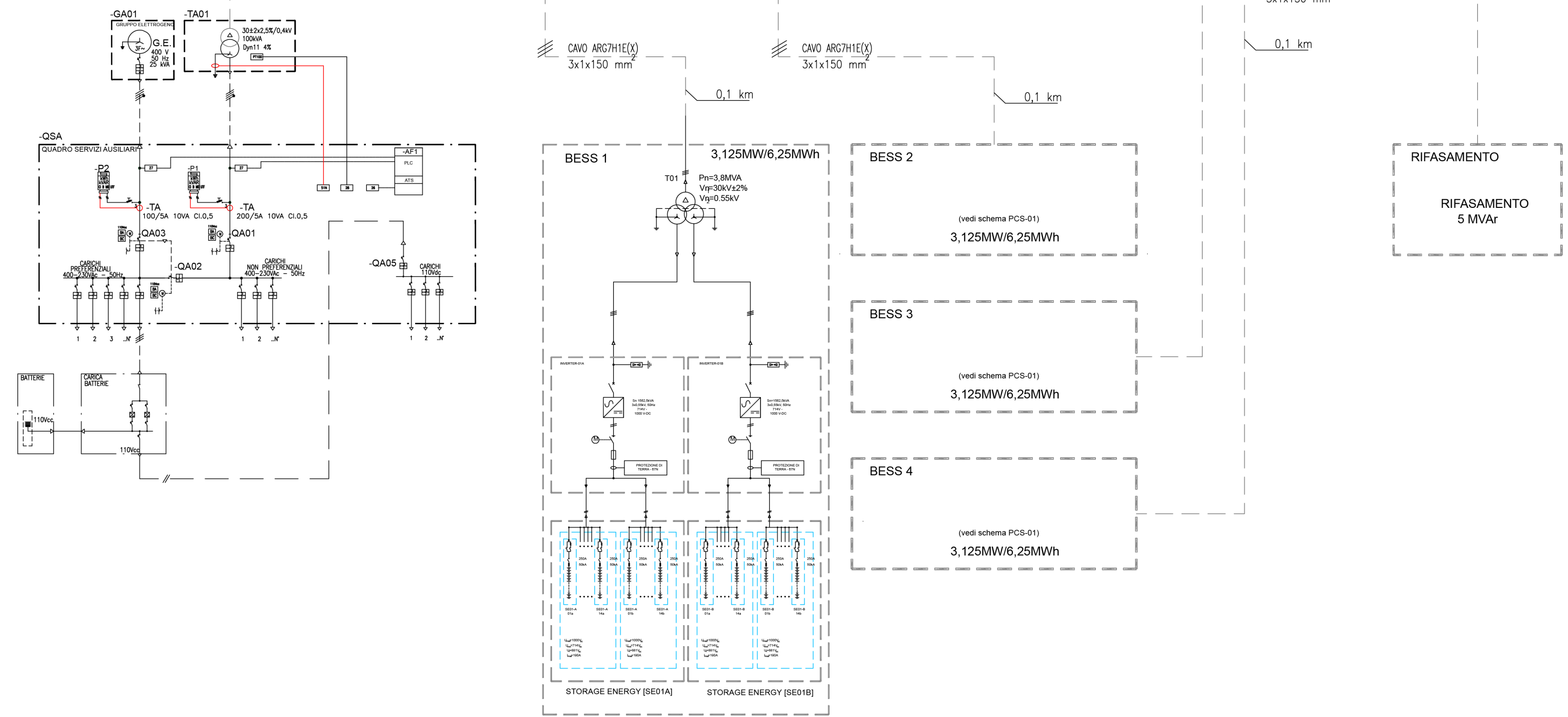
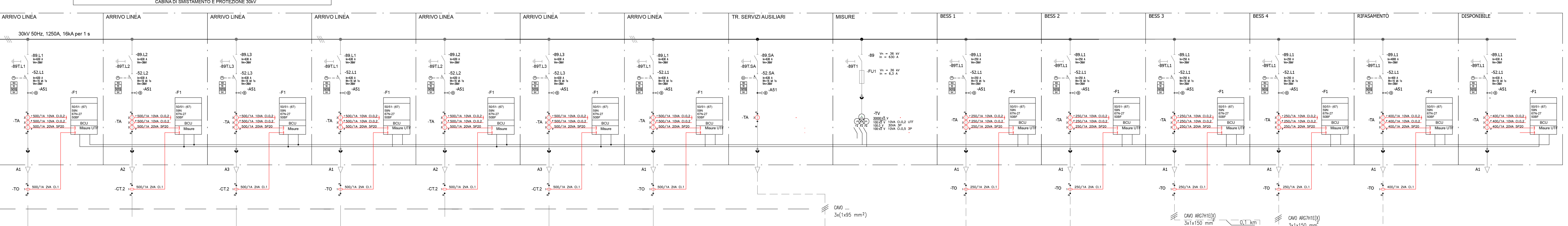
MARCA	MODELLO	FIRMWARE	SOFTWARE	Serial n.
Tarature				
27C.S1	0,85Vn	2s		
27C.S2	0,3Vn	0,85s		
59C.S1	1,15Vn	1s		
59C.S2	1,2Vn	0,1s		
81<.S1	47,5Hz	4S		
81<.S2	46,5Hz	0,1s		
81>.S1	51,5Hz	1s		
81>.S2	52,5Hz	0,1s		

CODICE/FUNZIONE PROTEZIONE	DESCRIZIONE
99T	MAXIMIN LIVELLO OLIO
97T	BUCHHOLZ
63T	VALVOLA A SCOPPIO
63PT	RELE' SOVRAPRESSIONE
28Q	TERMOMETRO A QUADRANTE TEMP. OLIO
49T	IMMAGINE TERMICA TEMP. AVVOLGIMENTI
59C	MAXIMIN LIVELLO OLIO CSC
97C	RELE' FLUSSO OLIO CSC
63C	VALVOLA A SCOPPIO CSC
63PC	RELE' SOVRAPRESSIONE CSC
28F0	TERMORESISTENZE NUCLEO
28Q	TERMOSONDA TEMP. OLIO
26	MASSIMA TEMP. TR SA

CODICE/FUNZIONE PROTEZIONE	DESCRIZIONE
50-51	MASSIMA CORRENTE
50BF	MANCATA APERTURA INTERRUTTORE
27	MINIMA TENSIONE
59	MASSIMA TENSIONE
59N	MASSIMA TENSIONE OMOPOLARE
81	MASSIMAMINIMA FREQUENZA
67N	MASSIMA CORRENTE DI TERRA DIREZIONALE
51N	MASSIMA CORRENTE DI TERRA
87B	DIFFERENZIALE BARRA
87C	DIFFERENZIALE CAVO
87T	DIFFERENZIALE TRASFORMATORE
F74(TCS)	CONTROLLO CONTINUITA' BOBINA APERTURA
ATS	TRASFERIMENTO AUTOMATICO DEL CARICO
F80	CONTROLLO ALIMENTAZIONE SERVIZI AUX. DC
F86	RELE' BLOCCO BISTABILE
F94	RELE' SCATTO VELOCE MONOSTABILE



NOTE:
1) Tutte le grandezze nominali delle apparecchiature sono preliminari e potrebbero subire variazioni durante la fase esecutiva



REGIONE: SICILIA PROVINCIA: PALERMO

COMUNE: CIMINNA, MEZZOJUSO, VILLAFRATI LOCALITA': C/da Buffa, C/da Serre, C/da Feotto

PROGETTO: PD OGGETTO: Progetto per la realizzazione di un impianto agrovoltaico denominato 'Agrovoltaico Ciminna' per la produzione di energia elettrica con una potenza installata di 68 MW, potenza di immissione di 54 MW e potenza del sistema di accumulato di 10 MW, per la produzione agricola e servizi oltre alle opere connesse e alle infrastrutture indispensabili nelle aree identificate nei comuni di Villafra (PA), Mezzojuso (PA) e Ciminna (PA)

TAGLIA: EL01.033	SEGNATO: AGROVOLTAICO CIMINNA	SCALA:
REVISIONI:	RESPONSABILE: Schema unifilare-Storage	APPROVATO DA:
PROGETTISTA: FRI-ELSUN	DIRETTORE TECNICO ARCHE: FRANCESCO LAURICINA	REDAZIONE DA:

REV.	DATA	REDAZIONE	DESCRIZIONE
0			
1			
2			
3			

IL PRESENTE DISEGNO E' INFORMATIVO E NON HA VALORE DI PROIEZIONE. LA PROIEZIONE DELLA LEGGE SULLA PIOMBATA LETTERARIA, NE E' QUANDO VETTORIALE QUANTO A MOTIVO LA RIPRODUZIONE E CONSEGNA A TAVOLA.