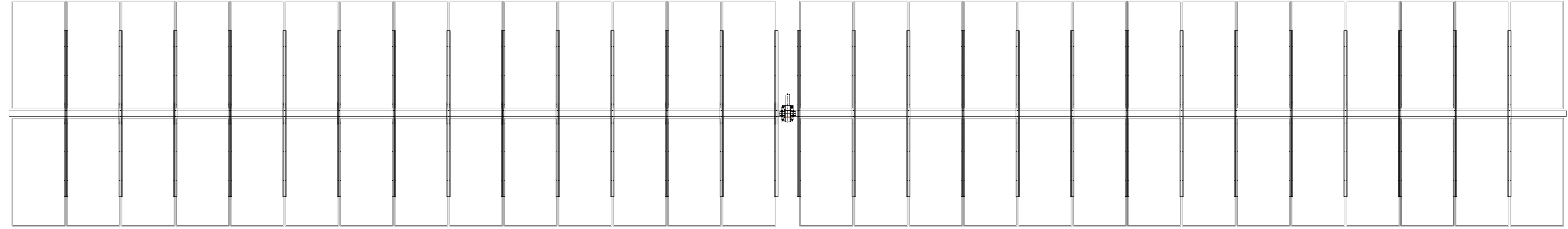


**TRACKER
SOLUZIONE TIPO 2X28**

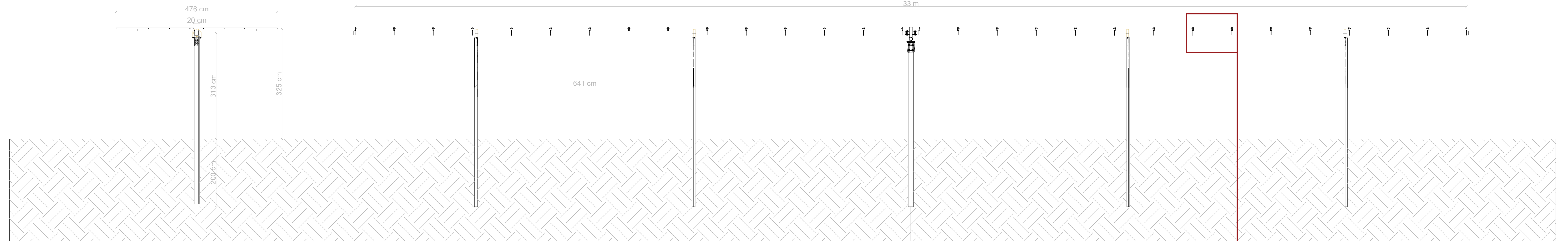
**VISTA DALL'ALTO
con pannelli a 0°**

SCALA 1:50



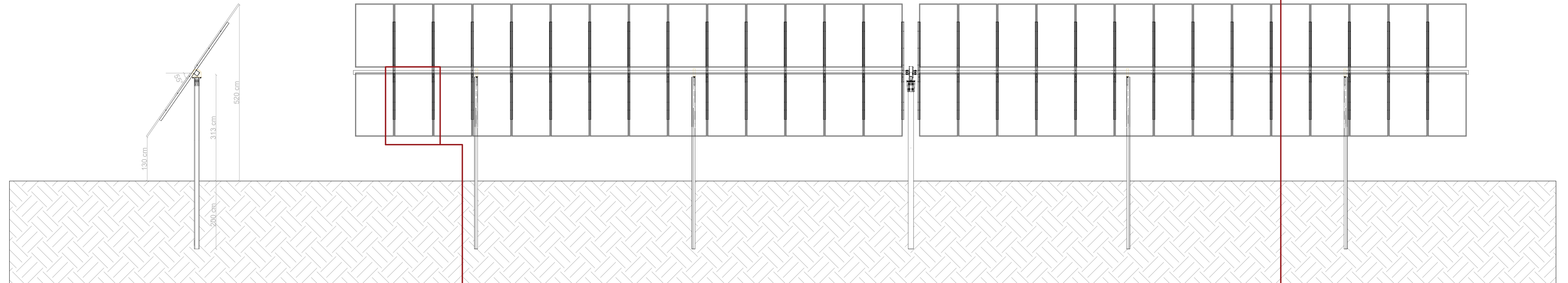
**VISTA FRONTALE
con pannelli a 0°**

SCALA 1:50

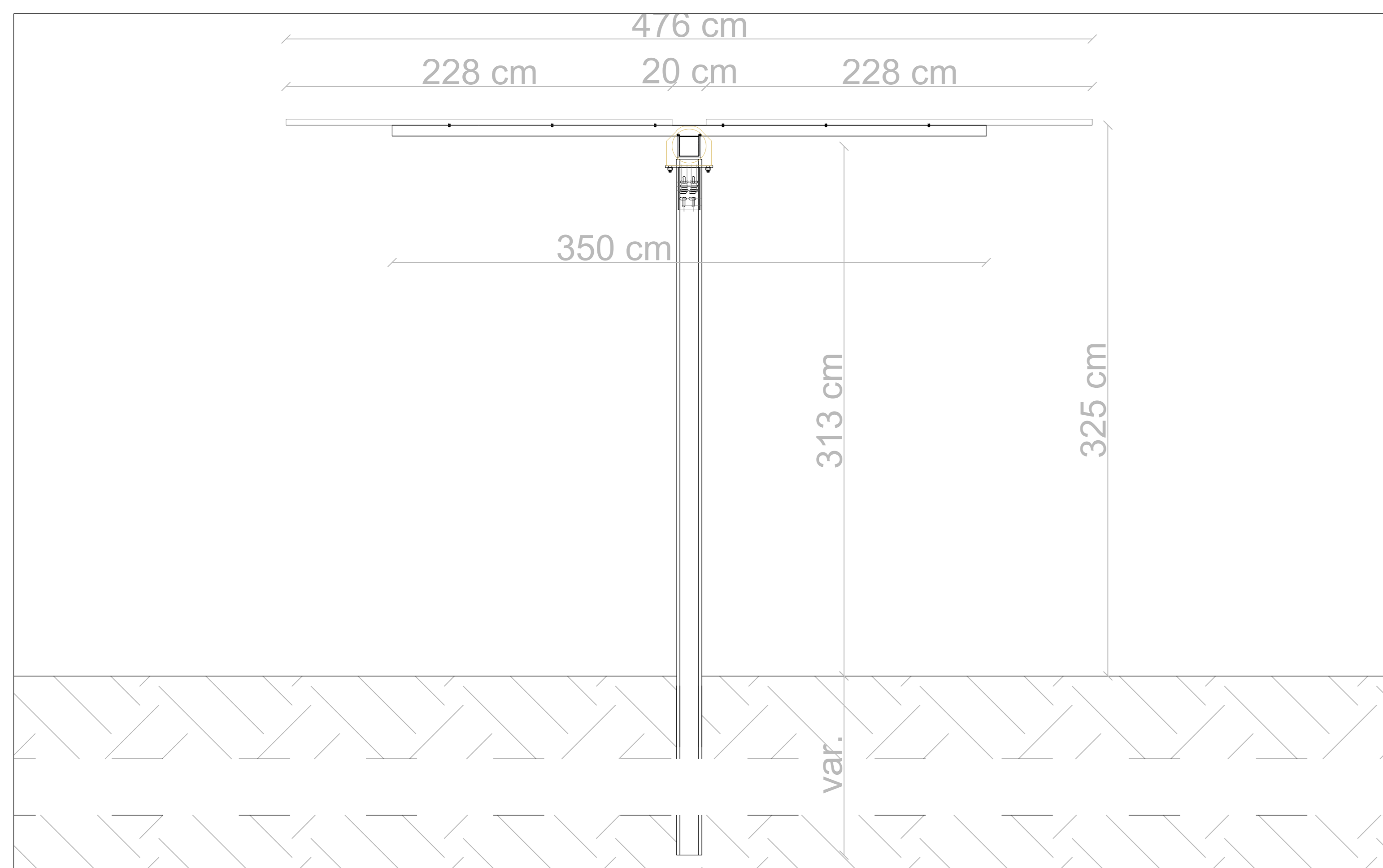


**VISTA FRONTALE
con pannelli a 55°**

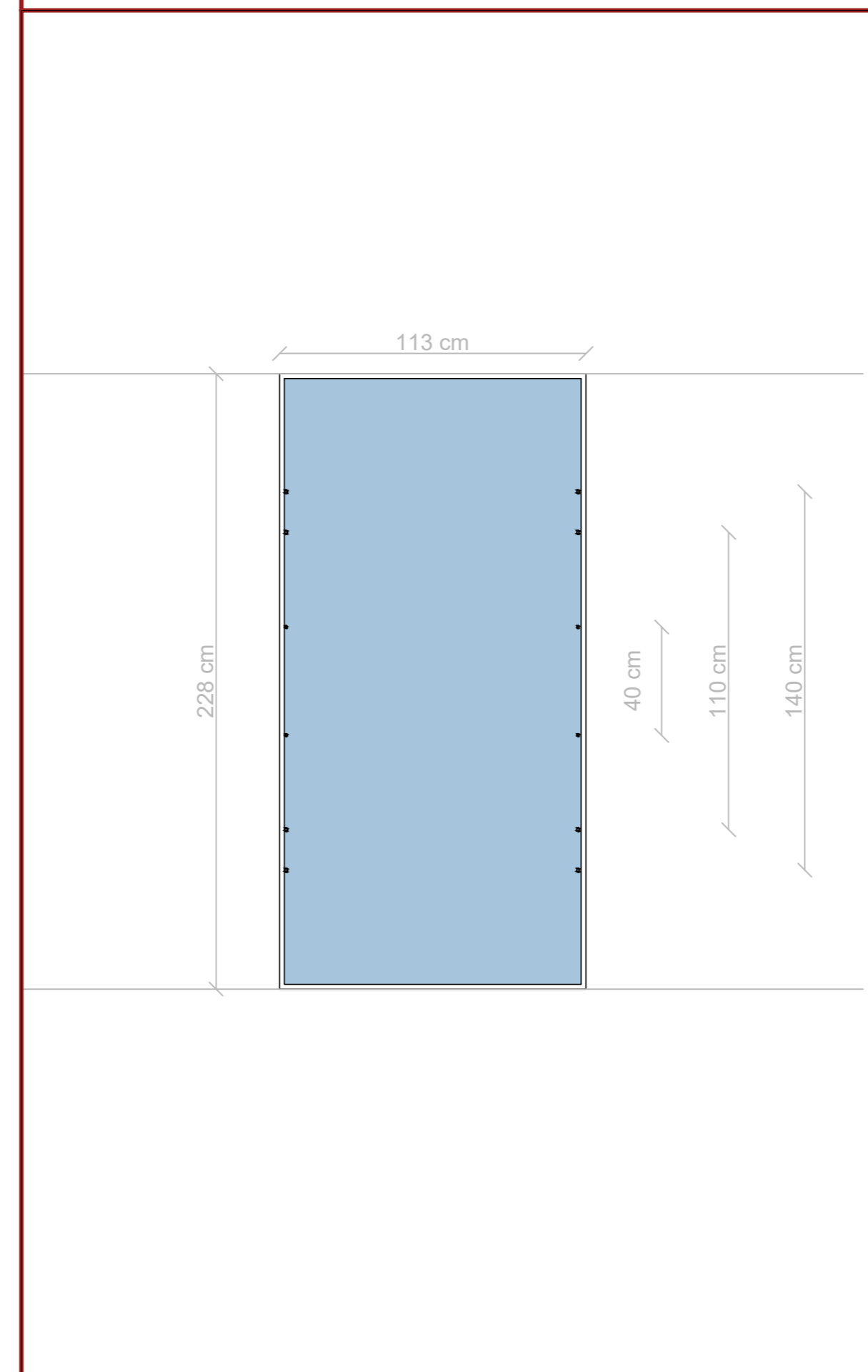
SCALA 1:50



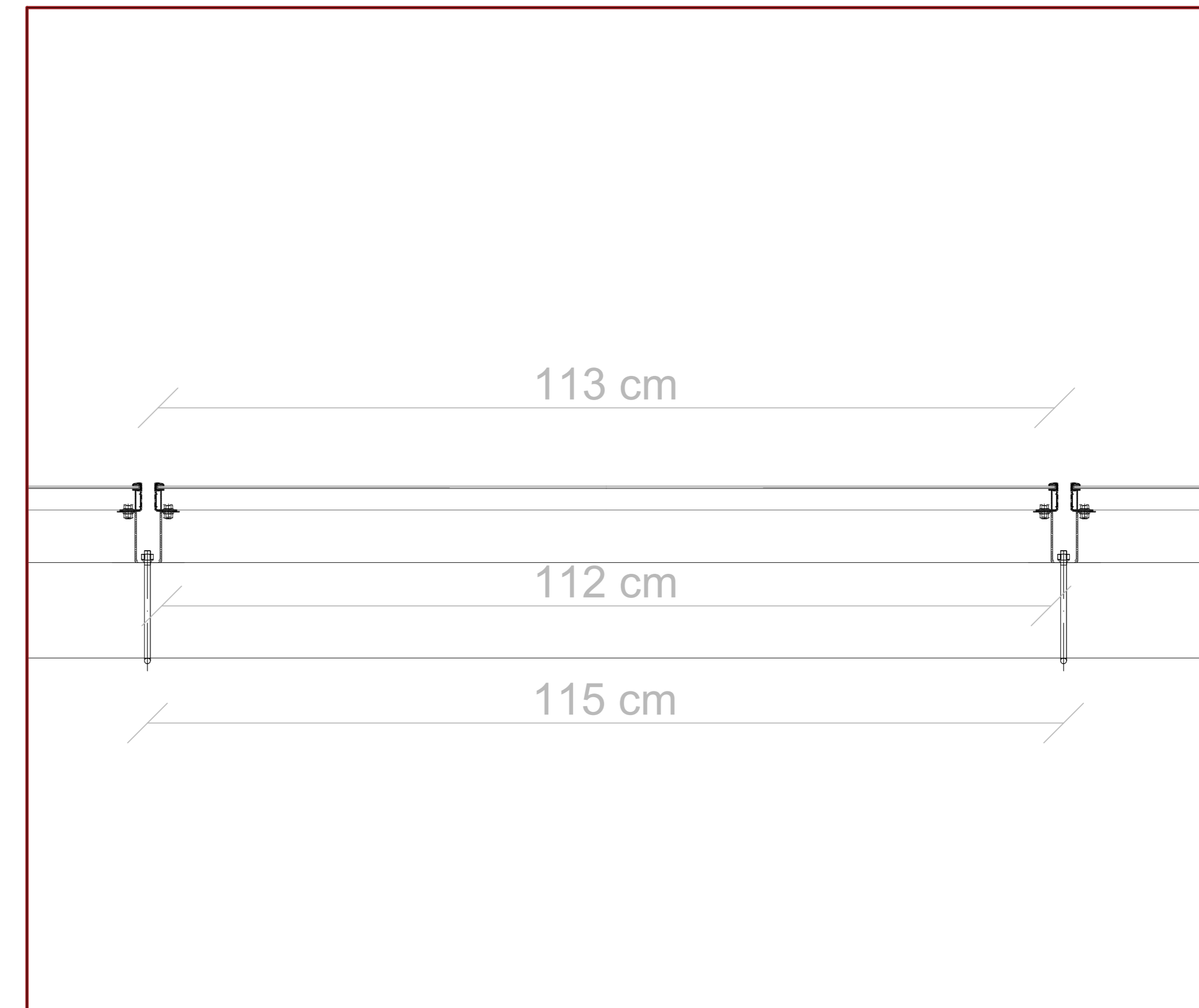
**SEZIONE TIPO
SCALA 1:20**



**MODULO Jinkosolar
JKM570N-72HL4-BDV 570W
SCALA 1:20**



**PARTICOLARE ATTACCO DEL PANNELLO
SCALA 1:5**



REGIONE SICILIA
Provincia di Catania
COMUNE DI MINEO

**Realizzazione di un Parco Agrivoltaiico Avanzato
di potenza nominale pari a 30 MWp
denominato "MINEO"
sito nel Comune di Mineo (CT)
Località "Borgo Pietro Lupo"**

OGGETTO: PROGETTO DEFINITIVO		MINEO-PDT08	
ELABORATO: PARTICOLARI COSTRUTTIVI INSEGUITORI SOLARI MONOASSIALI		CODICE ELABORATO:	
Data	Revisione	Descrizione	Elaborazione
Giugno 2022	00	Emissione per procedura di VIA	Ing. E. Canterino
Settembre 2022	01	Integrazioni MC - Pineria C.T.S.	Dot. G. Quaino
TEAM INERLAND:		PROGETTO:	
Ing. Emanuele CANTERINO Dot. Claudio BERTOLLO Dot. Guglielmo QUADRIO		Dot. Agr. Patrick VAGLIA Ing. Annamaria PALUMBO Dot.ssa Ilaria CASTAGNETTI	
GRUPPO LAVORO:		IMPIANTO AGRIVOLTAICO MINEO	
C-ENERGIA Arch. Rosalba APA Ing. Agnese Elena Maria CAROCCI Dot. Agr. Gaetano GIANNINO Arch. Alberto TRIGATA Geol. Francesco PETRALIA		Geom. Andrea GIUFFRIDA Ing. Gianluca VICINO MADA ENGINEERING S.p.A.	
PROGETTAZIONE: ENERLANDITALIA		SEDE LEGALE: Energia Pulita Italiana S.p.A.	
COORDINAMENTO: Ing. Emanuele CANTERINO		Via del Risorgimento, 3 41025 - Seregno (BO)	
FIRMA:		REFERENTE: Diego Gonzalez Caceres	
DATA: 23/09/2022		SCALA:	
FORMATO: A0		FORMATO:	