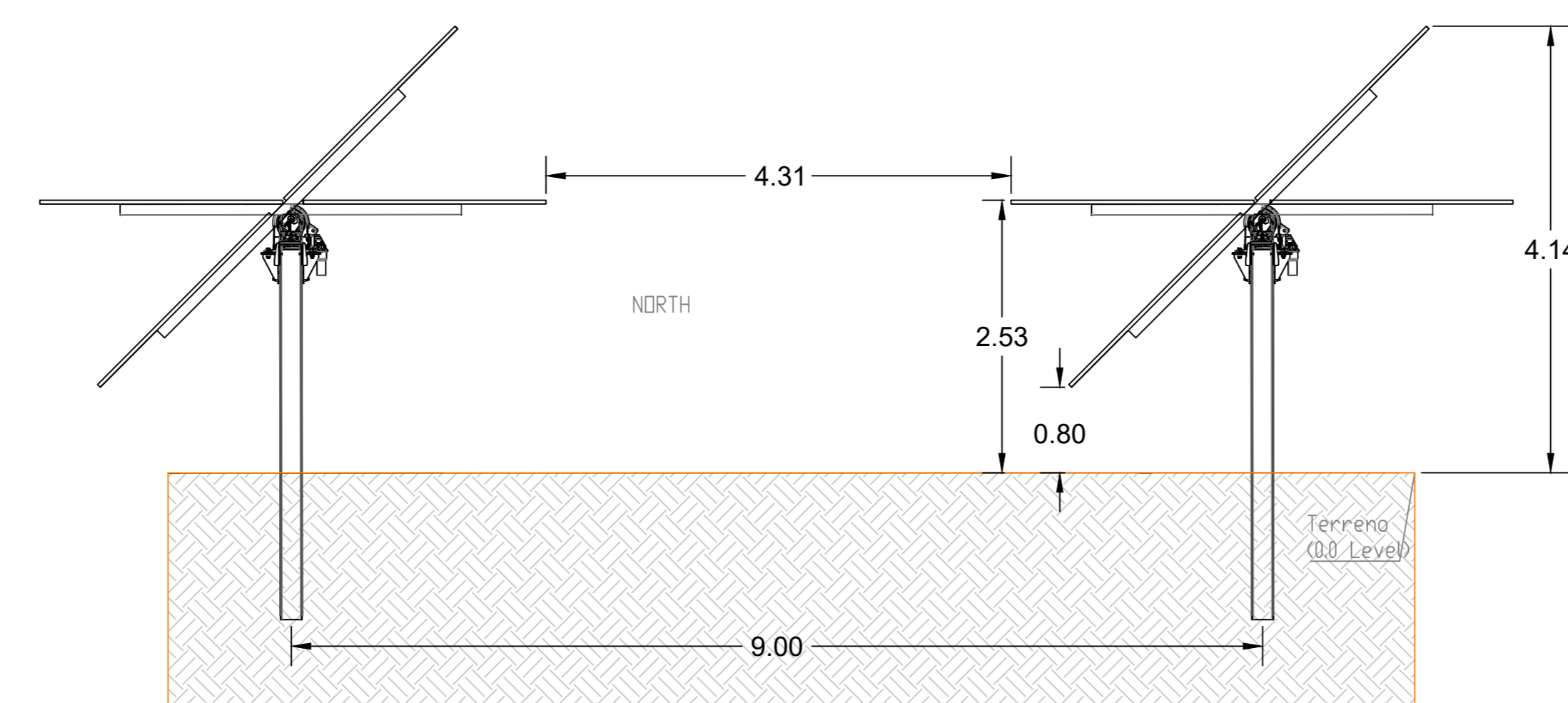
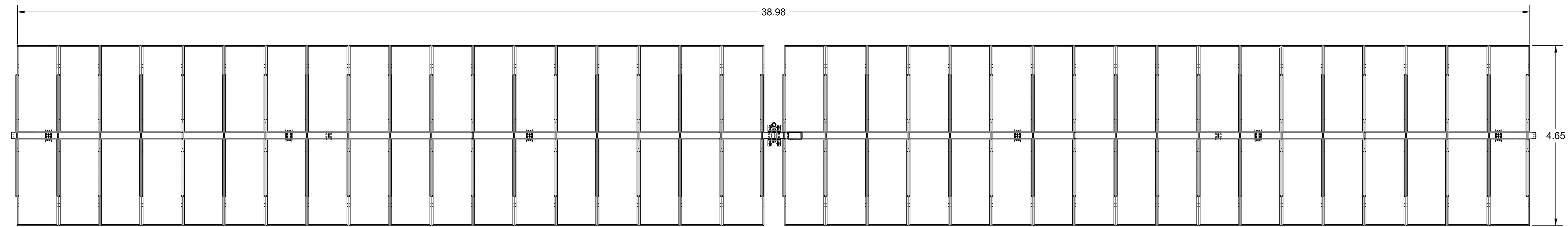
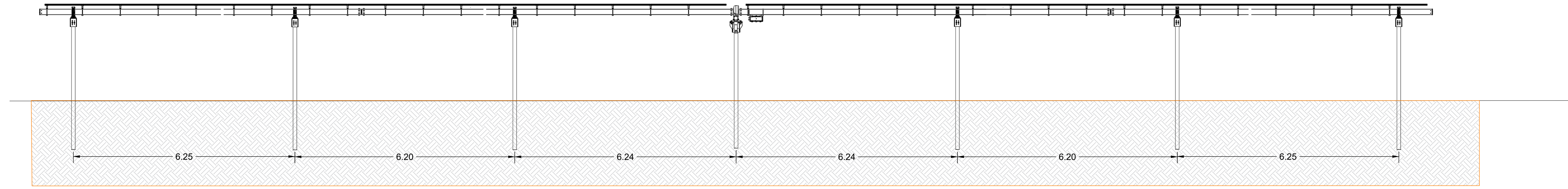






Particolari costruttivi Traker



  					
AGROVOLTAICO "LA STERPARA" Progetto per la realizzazione di un impianto agrovoltaico per la produzione di energia elettrica da fonte fotovoltaica e delle relative opere ed infrastrutture connesse, della potenza elettrica di 19,96 MW, con contestuale utilizzo del terreno ad attività agricole di qualità, da realizzare nel Comune di Montemilone (PZ) in località "La Sterpara"					
PROGETTO DEFINITIVO					
Proponente dell'impianto FV: SOLAR CENTURY FVGC 4 S.r.l. Via Caracciolo, 9 - 20123 - Milano (MI) PEC: sc.spp@pec.it del gruppo	Gruppo di progettazione: Ing. Salvatore Di Croce - studi e indagini idrologiche e idrauliche Dott.ssa Archeologa Paola Guacci - studi e indagini archeologiche Dott. Geologo Baldassarre Franco La Tessa - studi e indagini geologiche, geotecniche e sismiche Ing. Giovanni Montanarella - progettazione generale e progettazione elettrica Arch. Giuseppe Pulizzi - progettazione generale, studio d'impatto ambientale e coordinamento gruppo di lavoro Dott. Alfonso Tortora - studio d'impatto ambientale Dott. Arturo Urso - studi e progettazione agronomica				
 M2 ENERGIA S.r.l. Via C. D'Ambrosio n. 6, 71016, San Severo (FG) +39 0862 600963 - 340 8533113	Elaborato redatto da: Ing. Giovanni Montanarella Ordine degli Ingegneri - Provincia di Potenza - n. 1962				
Spazio riservato agli uffici:					
PD	Titolo elaborato: Disegni architettonici pannelli e particolari sistemi di ancoraggio	Codice elaborato: A.12.b.9			
N. progetto: P23M02	N. commessa: 08/01/2021	Codice pratica: 11/04/2022	Protocollo: 11/04/2022	Scala: 1:50	Formato di stampa: A0
Redatto il: 01/12/2020	Revis. 01 del: 08/01/2021	Revis. 02 del: 11/04/2022	Verificato il: 11/04/2022	Approvato il: 11/04/2022	Nome_file o identificatore: P23M02_A.12.b.9_Panneli_Tackler ancoraggi