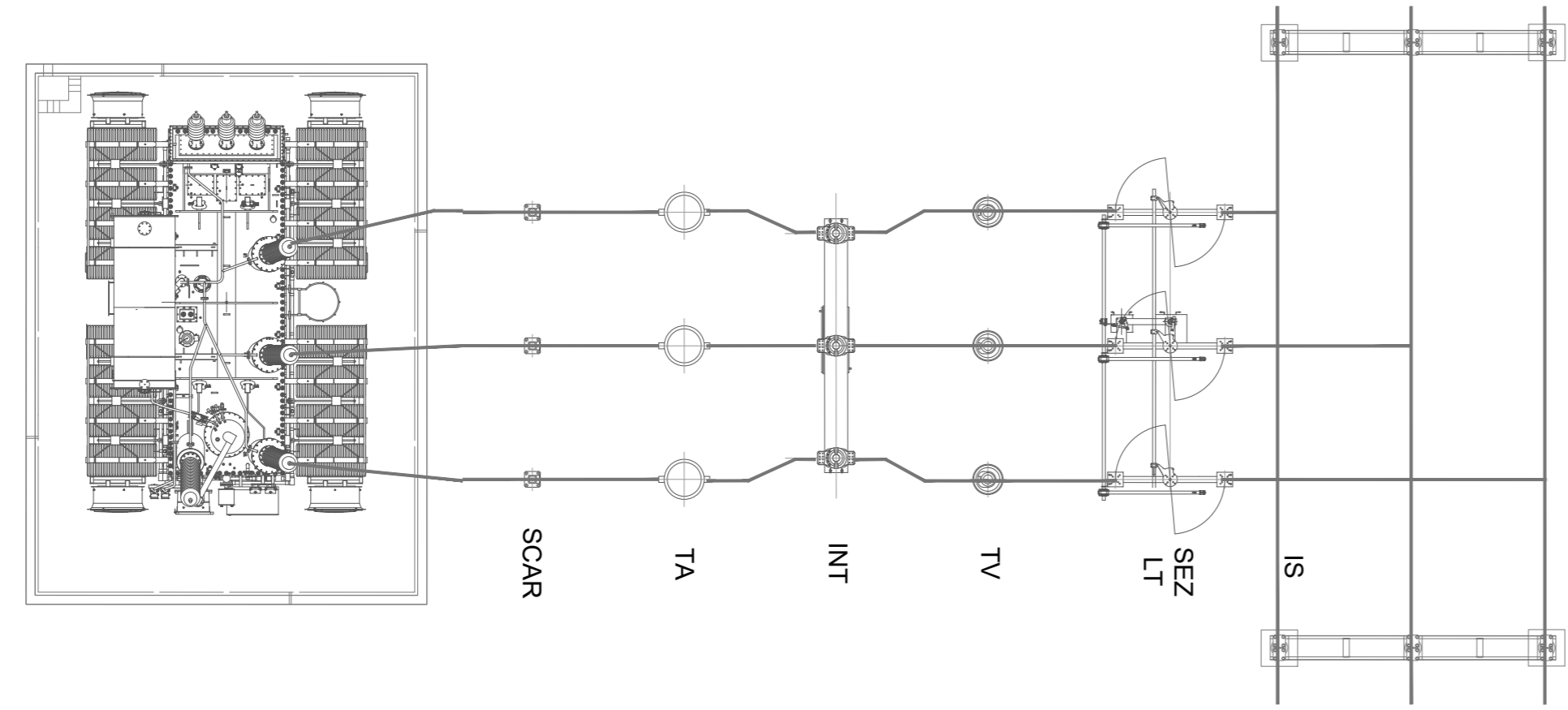
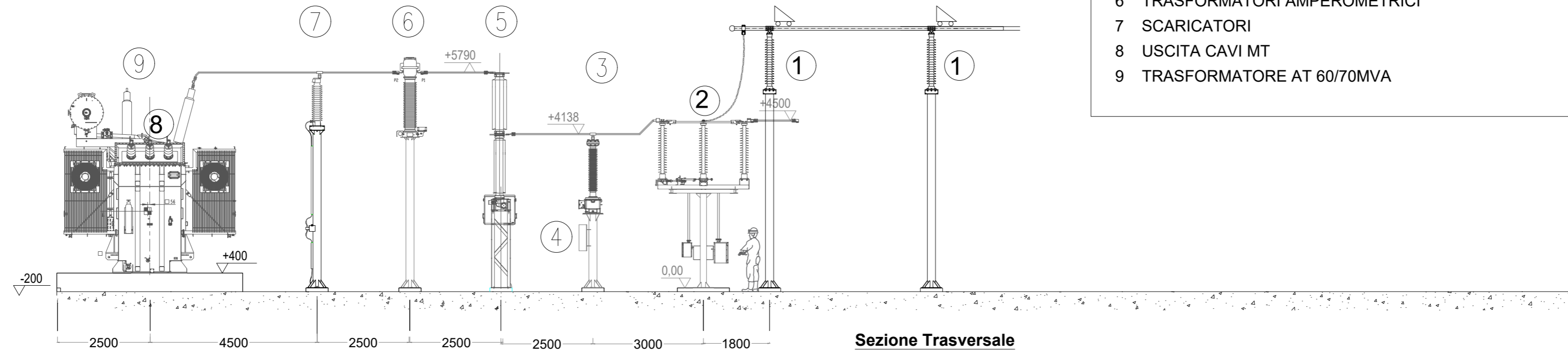


COORDINATE:  
 41°20'21.06"N  
 15°35'14.60"E

- LEGENDA AREA UTENTE**
- 1 ISOLATORI UNIPOLARI E TRIPOLARI
  - 2 SEZIONATORE
  - 3 TRASFORMATORI VOLTMETRICI
  - 4 CASSETTA TV
  - 5 INTERRUTTORE
  - 6 TRASFORMATORI AMPEROMETRICI
  - 7 SCARICATORI
  - 8 USCITA CAVI MT
  - 9 TRASFORMATORE AT 60/70MVA



REV.	DATA	DESCRIZIONE:

REVISIONI:	REDDATTO:	VERIFICATO:	APPROVATO:	CLIENTE:

CLIENTE:

**X-ELIO**

X-ELIO ITALIA 4 S.R.L.  
 Corso Vittorio Emanuele II n. 349 - 00186 ROMA  
 Tel. +39 06 8412640 - Fax +39 06 8551726  
 Partita IVA n° 15863031009

PROGETTISTA: architettura sostenibile



PROGETTO:  
**PROGETTO AGROVOLTAICO "ORDONA"**  
 Realizzazione di un impianto Agrovoltaiico di potenza pari a 63,623 MWp e relative opere di connessione alla RTN

LOCALITA':  
 REGIONE PUGLIA, COMUNI DI ORDONA (FG) E FOGGIA

TITOLO:  
**STATO DI PROGETTO SSE - OPERE ELETTRICHE  
 PIANTE E SEZIONI ELETTROMECCANICHE**

PRATICA N:	FORMATO:	N°DISEGNO:	FOGLIO:	REV:
	A2	AS_ORD_G.4.2.2		

DATA:	SCALA:
01\2022	1:200