



COMUNE DI AVETRANA



REGIONE PUGLIA



PROVINCIA DI TARANTO

AUTORIZZAZIONE UNICA AI SENSI DEL DLGS 29/12/2003 N.387 RELATIVA ALLA COSTRUZIONE ED ESERCIZIO DI UN IMPIANTO AGROVOLTAICO AVENTE POTENZA IN IMMISSIONE PARI A 8.32 MW E POTENZA MODULI PARI A 10.52 MW CON RELATIVO COLLEGAMENTO ALLA RETE ELETTRICA - IMPIANTO RFVP85A UBICATO IN AGRO DEL COMUNE DI AVETRANA IN CONTRADA CENTONZE DISTINTO AL N.C.E.U. AL FG. 30 PARTICELLE 35-591-524- 37-38-317-422-244-243-245-514-423

Proponente:

HEPV 26 s.r.l.

Via Alto Adige n°160
38121 Trento (TN)
P.IVA 02557760226
Legale Rappresentante: Gianni Bosin

Spazio riservato agli Enti:

5					
4					
3					
2					
1	14/11/2020	R.Abatemattei	Giuseppe Elia	Giuseppe Elia	REVISIONE AGROVOLTAICO AUTORIZZAZIONE UNICA RFVP 85A
0	14/10/2019	G.Abatemattei	Giuseppe Elia	Giuseppe Elia	AUTORIZZAZIONE UNICA RFVP 85A
Em./Rev.	Data	Red./Dis.	Verificato	Approvato	Descrizione

Descrizione elaborato :

CALCOLI PRELIMINARI DELLE STRUTTURE

Cod. N°:

ELABORATO

07.01_C.P.S.

Scala

:-:-

Progettazione:

Tecnico incaricato:



LL. Engineering
P.Iva 03185020736

Via XX Settembre n° 9 - 74123 - Taranto (TA)
E-mail: llstudioingegneria@gmail.com
Pec: llengineering@pec.it

Arch. Giuseppe Cataldo Elia
via Fumagalli n° 28 - 72029 - Villa Castelli (BR)
E-mail: elia.architetto@gmail.com

LL. Engineering Srls



AUTORIZZAZIONE UNICA AI SENSI DEL DLGS 29/12/2003 N.387 RELATIVA ALLA COSTRUZIONE ED ESERCIZIO DI UN IMPIANTO DI PRODUZIONE DELL'ENERGIA ELETTRICA DA FONTE FOTOVOLTAICA AVENTE POTENZA IN IMMISSIONE PARI A 8.32 MW E POTENZA MODULI PARI A 10.52 MW CON RELATIVO COLLEGAMENTO ALLA RETE ELETTRICA - IMPIANTO RFVP85A UBICATO IN AGRO DEL COMUNE DI AVETRANA IN CONTRADA CENTONZE DISTINTO AL N.C.E.U. AL FG. 30 PARTICELLE 35-591-524- 37-38-317-422-244-243-245-514-423

COMUNE DI
AVETRANA

07.01_C.P.S. *Calcoli preliminari delle strutture*

SOMMARIO

PREMESSA	4
1.1 Caratteristiche geometriche, funzionali e costruttive	4
1.2 Caratteristiche strutturali	5
1.3 Ipotesi di calcolo e normative di riferimento	6
2 CALCOLI STATICI	8
2.1 Analisi dei carichi	8
2.2 Carichi permanenti	8
2.3 Carichi accidentali	8
2.3.1 Azioni Sismiche	8
2.3.2 Carico neve	12
2.3.3 Azioni del vento	14
2.3.4 Azioni della temperatura	20
2.3.5 Riassunto finale carichi accidentali	21
3 COMBINAZIONI DI CARICO	21
4 MODELLAZIONE STRUTTURALE	24
4.1 Geometria portale tipo	24
5 OUTPUT DEI RISULTATI	26
6 CLASSIFICAZIONE SEZIONI	29
7 VERIFICHE DEI COLLEGAMENTI	29
8 CABINE ELETTRICHE	32
9 SOTTOSTAZIONE DI TRASFORMAZIONE E CONSEGNA	33
10 INDICAZIONE PER FONDAZIONI DELLE CABINE	33
11 SPECIFICHE TECNICHE RECINZIONE E CANCELLI	34



AUTORIZZAZIONE UNICA AI SENSI DEL DLGS 29/12/2003 N.387 RELATIVA ALLA COSTRUZIONE ED ESERCIZIO DI UN IMPIANTO DI PRODUZIONE DELL'ENERGIA ELETTRICA DA FONTE FOTOVOLTAICA AVENTE POTENZA IN IMMISSIONE PARI A 8.32 MW E POTENZA MODULI PARI A 10.52 MW CON RELATIVO COLLEGAMENTO ALLA RETE ELETTRICA - IMPIANTO RFVP85A UBICATO IN AGRO DEL COMUNE DI AVETRANA IN CONTRADA CENTONZE DISTINTO AL N.C.E.U. AL FG. 30 PARTICELLE 35-591-524- 37-38-317-422-244-243-245-514-423

**COMUNE DI
AVETRANA**

07.01_C.P.S. Calcoli preliminari delle strutture

12	CALCOLO DELLA CAPACITÀ PORTANTE PER CARICO VERTICALE DI UN PALO ISOLATO IN CONDIZIONI STATICHE	35
13	VERIFICA DELLA CAPACITÀ PORTANTE.....	37
14	VERIFICA DI TIRO E RIBALTAMENTO PER VENTO	37
15	PREDISPOSIZIONE INSTALLAZIONE PALI ALL'INTERNO DELL'IMPIANTO FV	37
15.1	Caratteristiche dei materiali	37
15.1.1	Calcestruzzo per plinto di fondazione	38
15.1.2	Acciaio per c.a. del plinto di fondazione.....	38
15.1.3	Acciaio da costruzione	38
15.2	Analisi dei carichi	38
15.2.1	Carichi permanenti	38
15.2.2	Azioni del vento secondo NTC2018	39
15.2.3	Calcolo dei coefficienti.....	39
15.2.4	Valutazione dell'azione del vento sui pali.....	40
15.2.5	Definizione dell'azione sismica	40
15.2.6	Periodo di riferimento per l'azione sismica	40
15.2.7	Azione Sismica.....	41
15.3	Scelta dei plinti prefabbricati	42
15.3.1	Modalità di posa	43
15.3.2	Criteri di calcolo	44
15.4	Verifiche dei pali.....	44
15.4.1	Verifica del palo 1 h=6.....	44
15.4.2	Verifica a flessione.....	45
15.4.3	Verifica del palo 2 h=9.....	45
15.4.4	Verifica a flessione.....	45
15.5	Verifiche geotecniche.....	46
15.5.1	Verifica a ribaltamento plinto 1 (80x80x80).....	46



AUTORIZZAZIONE UNICA AI SENSI DEL DLGS 29/12/2003 N.387 RELATIVA ALLA COSTRUZIONE ED ESERCIZIO DI UN IMPIANTO DI PRODUZIONE DELL'ENERGIA ELETTRICA DA FONTE FOTOVOLTAICA AVENTE POTENZA IN IMMISSIONE PARI A 8.32 MW E POTENZA MODULI PARI A 10.52 MW CON RELATIVO COLLEGAMENTO ALLA RETE ELETTRICA - IMPIANTO RFVP85A UBICATO IN AGRO DEL COMUNE DI AVETRANA IN CONTRADA CENTONZE DISTINTO AL N.C.E.U. AL FG. 30 PARTICELLE 35-591-524- 37-38-317-422-244-243-245-514-423

**COMUNE DI
AVETRANA**

07.01_C.P.S. Calcoli preliminari delle strutture

15.5.2	Verifica a capacità portante e allo scorrimento plinto 1	47
15.5.3	Verifica carico limite verticale in condizione drenata.....	48
15.5.4	Verifica allo scorrimento S.L.U.	49
15.5.5	Verifica a ribaltamento plinto 2 (100x100x100).....	49
15.5.6	Verifica a capacità portante e allo scorrimento plinto 2.....	50
15.5.7	Verifica carico limite verticale in condizione drenata.....	52
15.5.8	Verifica allo scorrimento S.L.U.	52
16	SOFTWARE UTILIZZATI –TIPO DI ELABORATORE	53
16.1	Premessa.....	53
16.2	Codice di calcolo, solutore e affidabilità dei risultati.....	53
16.3	Valutazione dei risultati e giudizio motivato sulla loro accettabilità	54
17	PRESTAZIONI ATTESE AL COLLAUDO	54
18	ACCIAIO PER CARPENTERIA METALLICA.....	55
18.1	Generalità	55



AUTORIZZAZIONE UNICA AI SENSI DEL DLGS 29/12/2003 N.387 RELATIVA ALLA COSTRUZIONE ED ESERCIZIO DI UN IMPIANTO DI PRODUZIONE DELL'ENERGIA ELETTRICA DA FONTE FOTOVOLTAICA AVENTE POTENZA IN IMMISSIONE PARI A 8.32 MW E POTENZA MODULI PARI A 10.52 MW CON RELATIVO COLLEGAMENTO ALLA RETE ELETTRICA - IMPIANTO RFVP85A UBICATO IN AGRO DEL COMUNE DI AVETRANA IN CONTRADA CENTONZE DISTINTO AL N.C.E.U. AL FG. 30 PARTICELLE 35-591-524- 37-38-317-422-244-243-245-514-423

COMUNE DI
AVETRANA

07.01_C.P.S. Calcoli preliminari delle strutture

PREMESSA

Il presente elaborato è relativo ai calcoli statici e dinamici ed ai disegni esecutivi relativi alle strutture in acciaio ed in c.a. relativa alla realizzazione di un sistema porta pannelli tipo "Tracker", da installarsi nell'ambito della realizzazione di un impianto fotovoltaico ubicato in agro di Avetrana in contrada in Contrada Centonze distinto al N.C.E.U. al Fg. 30, particelle 35-591-524- 37-38-317-422-244-243-245-514-423. Il Comune di Avetrana (TA) secondo la normativa vigente è classificato come zona sismica pertanto per l'elaborazione e calcolo delle strutture in acciaio si farà riferimento alla normativa vigente per le costruzioni in zona sismica.

Segue inquadramento geografico del progetto:

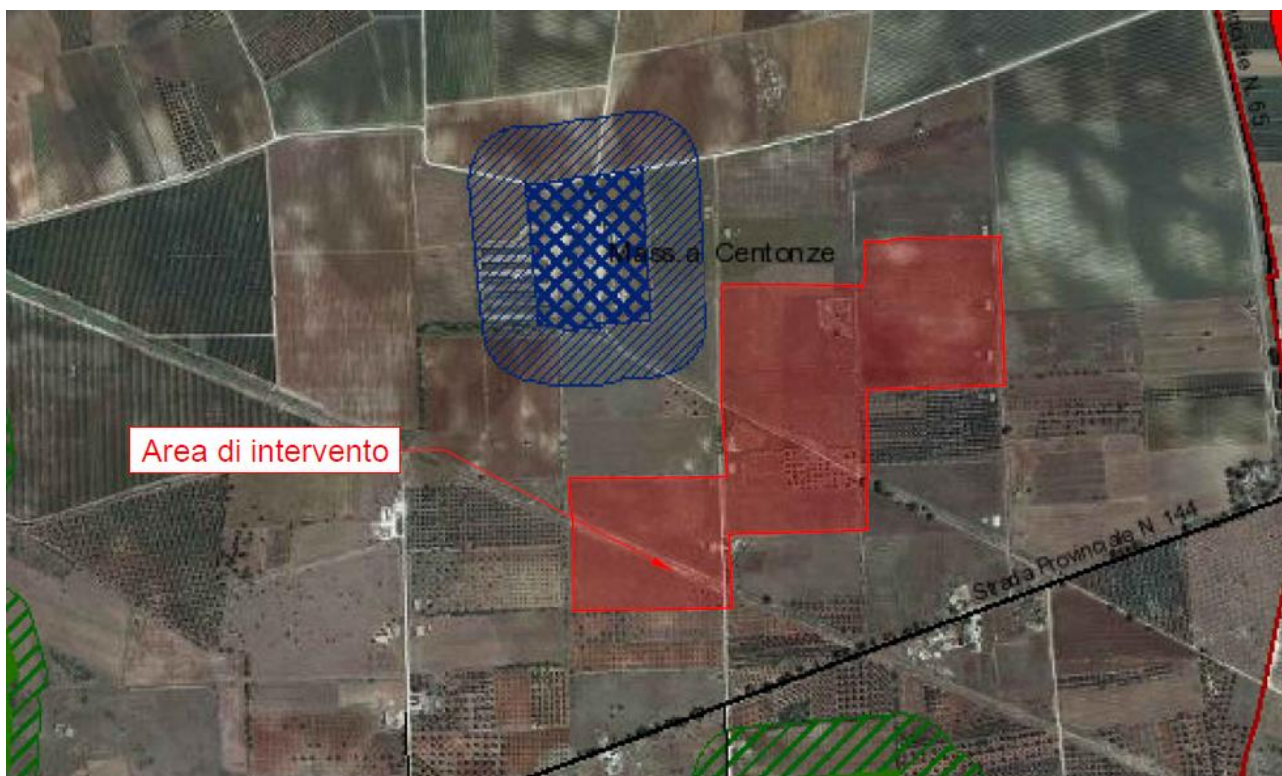


Fig.1 - Inquadramento area di intervento

1.1 Caratteristiche geometriche, funzionali e costruttive

Il "MODULO STANDARD" utilizzato in questo campo è costituito da una struttura in elevazione in acciaio TIPO TRACKER DI SUPPORTO MODULI FOTOVOLTAICI TILT +/-60A ANCORAGGIO CON VITI DI PROFONDITA' infissa nel terreno per circa 2 - 2,5 mt, come in figura, collegati superiormente da un Tubo Quadro 120*120*3 sul quale poggiano attraverso elementi in OMEGA 65x30x25 i moduli fotovoltaici. L'angolo d'inclinazione è variabile.

Per maggiore chiarezza si rimanda alle tavole grafiche allegate.



COMUNE DI
AVETRANA

07.01_C.P.S. Calcoli preliminari delle strutture

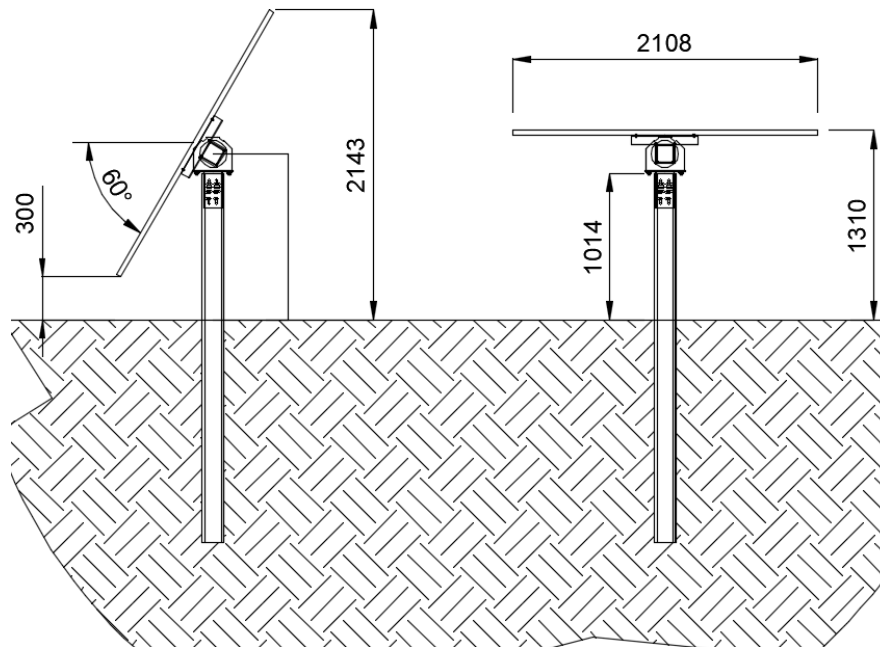


Fig. 2 - Schema della struttura - sezione

1.2 Caratteristiche strutturali

L'intera struttura è realizzata completamente in acciaio ed è caratterizzata da 5 portali, posti ad interasse 6400 e 7000 mm con due sbalzi laterali da 1640 mm. Gli elementi strutturali costituenti sono rappresentati da un pilastro centrale (ove è posizionato il rotore) di sezione HEA160 e 4 PROFILI A Z 150x50x20, tutti gli elementi precedenti sono collegati superiormente da un Tubo Quadro 120*120*3.

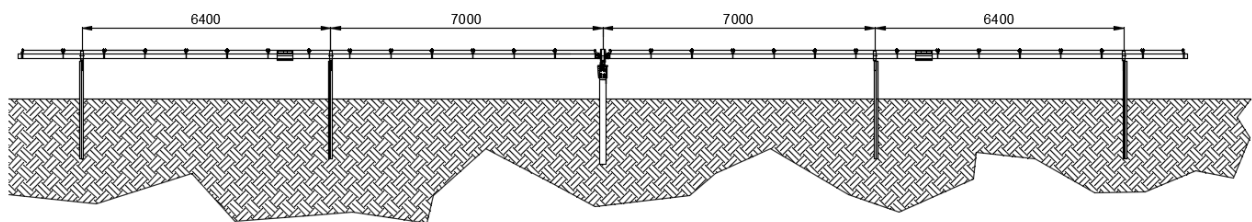


Fig. 3 - Schema della struttura - vista longitudinale

L'elemento di appoggio del pannello fotovoltaico è costituito, come già indicato, da elementi Reinforced omega 65x30x25 l=460 mm, Aluzinc S280GD+AZ185 e profili A Z 25x65x25 di bordo, disposti con un passo pari a circa 445 mm e inclinazione variabile.



AUTORIZZAZIONE UNICA AI SENSI DEL DLGS 29/12/2003 N.387 RELATIVA ALLA COSTRUZIONE ED ESERCIZIO DI UN IMPIANTO DI PRODUZIONE DELL'ENERGIA ELETTRICA DA FONTE FOTOVOLTAICA AVENTE POTENZA IN IMMISSIONE PARI A 8.32 MW E POTENZA MODULI PARI A 10.52 MW CON RELATIVO COLLEGAMENTO ALLA RETE ELETTRICA - IMPIANTO RFVP85A UBICATO IN AGRO DEL COMUNE DI AVETRANA IN CONTRADA CENTONZE DISTINTO AL N.C.E.U. AL FG. 30 PARTICELLE 35-591-524- 37-38-317-422-244-243-245-514-423

COMUNE DI
AVETRANA

07.01_C.P.S. *Calcoli preliminari delle strutture*

1.3 Ipotesi di calcolo e normative di riferimento

I metodi di calcolo adottati per il calcolo sono i seguenti:

- 1) Per i carichi statici: METODO DELLE DEFORMAZIONI;
- 2) Per i carichi sismici: metodo dell'ANALISI MODALE o dell'ANALISI SISMICA STATICA EQUIVALENTE.

Il calcolo statico-dinamico delle strutture è stato eseguito secondo i metodi della scienza e della tecnica delle costruzioni.

L'analisi sismica dinamica è stata svolta con il metodo dell'analisi modale; la ricerca dei modi e delle relative frequenze è stata perseguita con il metodo delle "iterazioni nel sottospazio".

I modi di vibrazione considerati sono in numero tale da assicurare l'eccitazione di più dell'85% della massa totale della struttura.

Per ciascuna direzione di ingresso del sisma si sono valutate le forze modali che vengono applicate su ciascun nodo spaziale (tre forze, in direzione X, Y e Z, e tre momenti).

Per la verifica della struttura si è fatto riferimento all'analisi modale, pertanto sono prima calcolate le sollecitazioni e gli spostamenti modali e poi viene calcolato il loro valore efficace.

I valori delle sollecitazioni sismiche sono combinate linearmente (in somma e in differenza) con quelle per carichi statici per ottenere le sollecitazioni per sisma nelle tre direzioni di calcolo.

Per la verifica delle strutture si è seguito il metodo agli stati limite facendo riferimento alle seguenti normative:

1. Decreto **Ministeriale** 17/01/2018 "Norme Tecniche per le Costruzioni"
2. Circolare Ministero delle infrastrutture e dei trasporti 21 gennaio 2019, n. 7- "Istruzioni per l'applicazione dell'«Aggiornamento delle "Norme tecniche per le costruzioni"» di cui al decreto ministeriale 17 gennaio 2018" (Gazzetta Ufficiale 11/2/2019, n. 35 - Suppl. ord. n. 5)"

Si sono analizzate le possibili condizioni di carico e si è proceduto al dimensionamento delle parti per le condizioni più gravose. Il calcolo e la verifica delle strutture in acciaio è stato eseguito con il software agli elementi finiti CDSWIN 2019.

Di seguito, in dettaglio si descrivono le principali caratteristiche del software di calcolo.

1) SISTEMA GLOBALE DELLA STRUTTURA SPAZIALE

Il sistema di riferimento globale è costituito da una terna destra di assi cartesiani ortogonali (O-XYZ) dove l'asse Z rappresenta l'asse verticale rivolto verso l'alto. Le rotazioni sono considerate positive se concordi con gli assi vettori:



AUTORIZZAZIONE UNICA AI SENSI DEL DLGS 29/12/2003 N.387 RELATIVA ALLA COSTRUZIONE ED ESERCIZIO DI UN IMPIANTO DI PRODUZIONE DELL'ENERGIA ELETTRICA DA FONTE FOTOVOLTAICA AVENTE POTENZA IN IMMISSIONE PARI A 8.32 MW E POTENZA MODULI PARI A 10.52 MW CON RELATIVO COLLEGAMENTO ALLA RETE ELETTRICA - IMPIANTO RFVP85A UBICATO IN AGRO DEL COMUNE DI AVETRANA IN CONTRADA CENTONZE DISTINTO AL N.C.E.U. AL FG. 30 PARTICELLE 35-591-524- 37-38-317-422-244-243-245-514-423

COMUNE DI
AVETRANA

07.01_C.P.S. *Calcoli preliminari delle strutture*

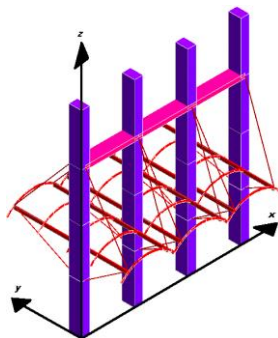


Fig. 4 - Esempio di modello realizzato con CDSWIN 2019

2) SISTEMA LOCALE DELLE ASTE

Il sistema di riferimento locale delle aste, inclinate o meno, è costituito da una terna destra di assi cartesiani ortogonali che ha l'asse Z coincidente con l'asse longitudinale dell'asta ed orientamento dal nodo iniziale al nodo finale, gli assi X ed Y sono orientati come nell'archivio delle sezioni:

3) UNITÀ DI MISURA

Si adottano le seguenti unità di misura:

[lunghezze] = m; mm

[forze] = kgf / daN; KN

[tempo] = sec

[temperatura] = °C

4) CONVENZIONI SUI SEGNI

I carichi agenti sono:

- 1) Carichi e momenti distribuiti lungo gli assi coordinati;
- 2) Forze e coppie nodali concentrate sui nodi.

Le forze distribuite sono da ritenersi positive se concordi con il sistema di riferimento locale dell'asta, quelle concentrate sono positive se concordi con il sistema di riferimento globale. I gradi di libertà nodali sono gli omologhi agli enti forza, e quindi sono definiti positivi se concordi a questi ultimi.



AUTORIZZAZIONE UNICA AI SENSI DEL DLGS 29/12/2003 N.387 RELATIVA ALLA COSTRUZIONE ED ESERCIZIO DI UN IMPIANTO DI PRODUZIONE DELL'ENERGIA ELETTRICA DA FONTE FOTOVOLTAICA AVENTE POTENZA IN IMMISSIONE PARI A 8.32 MW E POTENZA MODULI PARI A 10.52 MW CON RELATIVO COLLEGAMENTO ALLA RETE ELETTRICA - IMPIANTO RFVP85A UBICATO IN AGRO DEL COMUNE DI AVETRANA IN CONTRADA CENTONZE DISTINTO AL N.C.E.U. AL FG. 30 PARTICELLE 35-591-524- 37-38-317-422-244-243-245-514-423

COMUNE DI
AVETRANA

07.01_C.P.S. *Calcoli preliminari delle strutture*

2 CALCOLI STATICI

2.1 Analisi dei carichi

Per determinare i carichi agenti sulla struttura si è fatto riferimento ai dati ottenuti dal progettista dell'opera indicati in seguito e alle schede tecniche.

MECHANICAL DATA

Specification	Data
Cell Type	Poly-crystalline
Cell Arrangement	144 [2 X (12 X 6)]
Dimensions	2108 X 1048 X 40 mm (83.0 X 41.3 X 1.57 in)
Weight	24.9 kg (54.9 lbs)
Front Cover	3.2 mm tempered glass
Frame	Anodized aluminium alloy, crossbar enhanced
J-Box	IP68, 3 bypass diodes
Cable	4 mm ² (IEC), 12 AWG (UL)
Cable Length (Including Connector)	Portrait: 500 mm (19.7 in) (+) / 350 mm (13.8 in) (-); landscape: 1400 mm (55.1 in); leap-frog connection: 1670 mm (65.7 in)*
Connector	T4 series
Per Pallet	27 pieces
Per Container (40' HQ)	594 pieces

* For detailed information, please contact your local Canadian Solar sales and technical representatives.

Fig. 5 - Scheda pannello

2.2 Carichi permanenti

- Pannello Fotovoltaico + elementi di montaggio 15,00 daN/m²

2.3 Carichi accidentali

2.3.1 Azioni Sismiche

Per la definizione del sisma si fa riferimento al paragrafo **3.2 Azione sismica del DM 17/01/2018** ed all'Allegato A alle Norme Tecniche per le Costruzioni: Pericolosità sismica ed all'Allegato B alle Norme Tecniche per le Costruzioni: Tabelle dei parametri che definiscono l'azione sismica del DM 14/01/2008

La struttura ricade nel Comune di **Avetrana**, Provincia di Taranto. Le coordinate geografiche (Latitudine e Longitudine), utili per la definizione dell'azione sismica, pari a **40°22'9.21" N** e **17°47'15.77" E** rispettivamente.



AUTORIZZAZIONE UNICA AI SENSI DEL DLGS 29/12/2003 N.387 RELATIVA ALLA COSTRUZIONE ED ESERCIZIO DI UN IMPIANTO DI PRODUZIONE DELL'ENERGIA ELETTRICA DA FONTE FOTOVOLTAICA AVENTE POTENZA IN IMMISSIONE PARI A 8.32 MW E POTENZA MODULI PARI A 10.52 MW CON RELATIVO COLLEGAMENTO ALLA RETE ELETTRICA - IMPIANTO RFVP85A UBICATO IN AGRO DEL COMUNE DI AVETRANA IN CONTRADA CENTONZE DISTINTO AL N.C.E.U. AL FG. 30 PARTICELLE 35-591-524- 37-38-317-422-244-243-245-514-423

COMUNE DI
AVETRANA

07.01_C.P.S. Calcoli preliminari delle strutture

Si è considerato un terreno di **categoria B** secondo la classificazione riportata dalla “Tabella 3.2.II – Categorie di sottosuolo” al “paragrafo 3.2.2 Categorie di sottosuolo e condizioni topografiche” del DM 17/01/2018 in base alle prescrizioni dell’indagine geologico-tecnica nell’area destinata alla realizzazione del parco fotovoltaico in agro di Avetrana in contrada Centonze, redatta dallo Studio Dott. Ing. Francesco Magno.

Si è considerata una categoria topografica T1 – Superficie pianeggiante, pendii e rilievi isolati con inclinazione $i < 15^\circ$ secondo la classificazione riportata dalla “**Tabella 3.2.III – Categorie topografiche**” al “paragrafo 3.2.2 Categorie di sottosuolo e condizioni topografiche” del DM 14/01/2008.

Sulla base di tali informazioni di latitudine e longitudine, terreno e categoria topografica, si determinano gli spettri di risposta elastici secondo le seguenti formule:

- ✓ **Componente orizzontale** (paragrafo 3.2.3.2.1 Spettro di risposta elastico in accelerazione delle componenti orizzontali):

$$0 \leq T < T_B \quad S_e(T) = a_g \cdot S \cdot \eta \cdot F_o \cdot \left[\frac{T}{T_B} + \frac{1}{\eta \cdot F_o} \left(1 - \frac{T}{T_B} \right) \right]$$

$$T_B \leq T < T_C \quad S_e(T) = a_g \cdot S \cdot \eta \cdot F_o$$

$$T_C \leq T < T_D \quad S_e(T) = a_g \cdot S \cdot \eta \cdot F_o \cdot \left(\frac{T_C}{T} \right)$$

$$T_D \leq T \quad S_e(T) = a_g \cdot S \cdot \eta \cdot F_o \cdot \left(\frac{T_C T_D}{T^2} \right)$$

- ✓ **Componente verticale** (paragrafo 3.2.3.2.2 Spettro di risposta elastico in accelerazione della componente verticale)

$$0 \leq T < T_B \quad S_{ve}(T) = a_g \cdot S \cdot \eta \cdot F_v \cdot \left[\frac{T}{T_B} + \frac{1}{\eta \cdot F_v} \left(1 - \frac{T}{T_B} \right) \right]$$

$$T_B \leq T < T_C \quad S_{ve}(T) = a_g \cdot S \cdot \eta \cdot F_v$$

$$T_C \leq T < T_D \quad S_{ve}(T) = a_g \cdot S \cdot \eta \cdot F_v \cdot \left(\frac{T_C}{T} \right)$$

$$T_D \leq T \quad S_{ve}(T) = a_g \cdot S \cdot \eta \cdot F_v \cdot \left(\frac{T_C \cdot T_D}{T^2} \right)$$

Viene considerato un comportamento strutturale non dissipativo, cui ci si riferisce quando si progetta per gli stati limite di esercizio, in cui gli effetti combinati delle azioni sismiche e delle altre azioni sono calcolati, indipendentemente dalla tipologia strutturale adottata, senza tener conto delle non linearità di comportamento (di materiale e geometriche) se non rilevanti.

Nel caso di comportamento non dissipativo si adottano unicamente i modelli lineari.



AUTORIZZAZIONE UNICA AI SENSI DEL DLGS 29/12/2003 N.387 RELATIVA ALLA COSTRUZIONE ED ESERCIZIO DI UN IMPIANTO DI PRODUZIONE DELL'ENERGIA ELETTRICA DA FONTE FOTOVOLTAICA AVENTE POTENZA IN IMMISSIONE PARI A 8.32 MW E POTENZA MODULI PARI A 10.52 MW CON RELATIVO COLLEGAMENTO ALLA RETE ELETTRICA - IMPIANTO RFVP85A UBICATO IN AGRO DEL COMUNE DI AVETRANA IN CONTRADA CENTONZE DISTINTO AL N.C.E.U. AL FG. 30 PARTICELLE 35-591-524- 37-38-317-422-244-243-245-514-423

COMUNE DI
AVETRANA

07.01_C.P.S. *Calcoli preliminari delle strutture*

Quando si utilizza l'analisi lineare per sistemi non dissipativi, come avviene per gli stati limite di esercizio, gli effetti delle azioni sismiche sono calcolati, quale che sia la modellazione per esse utilizzata, riferendosi allo spettro di progetto ottenuto assumendo un fattore di struttura q unitario. Per la resistenza delle membrature e dei collegamenti non è necessario soddisfare i requisiti di duttilità fissati nella norma.

Secondo il paragrafo **7.3.2 Analisi statica o dinamica del DM 17/01/2018**, il metodo d'analisi lineare di riferimento per determinare gli effetti dell'azione sismica, sia su sistemi dissipativi sia su sistemi non dissipativi, è l'analisi modale con spettro di risposta o "analisi lineare dinamica". In essa l'equilibrio è trattato dinamicamente e l'azione sismica è modellata direttamente attraverso lo spettro di progetto definito al paragrafo **3.2.3.4 Spettri di progetto per gli stati limite di operatività del DM 17/01/2018 (struttura non dissipativa)** per cui "... lo spettro di progetto da utilizzare sia per le componenti orizzontali che per la componente verticale, è lo spettro elastico corrispondente, riferito alla probabilità di superamento nel periodo di riferimento P_{V_R} considerata".

In funzione del quadro normativo applicato si determinano i seguenti parametri, utili per la definizione dell'azione sismica. In accordo al paragrafo **2.4 "Vita nominale, classi d'uso e periodo di riferimento"** si determinano:

➤ **Vita nominale**

In seguito alla **tabella 2.4.I "Valori minimi della Vita nominale V_N di progetto per i diversi tipi di costruzioni"** riportata di seguito:

Tab. 2.4.I – Valori minimi della Vita nominale V_N di progetto per i diversi tipi di costruzioni

TIPI DI COSTRUZIONI		Valori minimi di V_N (anni)
1	Costruzioni temporanee e provvisorie	10
2	Costruzioni con livelli di prestazioni ordinari	50
3	Costruzioni con livelli di prestazioni elevati	100

si assume una vita nominale maggiore di 50 anni.

➤ **Classi d'uso**

In accordo al **paragrafo 2.4.2 "Classi d'uso"** si associa a tale struttura una CLASSE I definita come: "Costruzioni con presenza solo occasionale di persone, edifici agricoli".

➤ **Periodo di riferimento per l'azione sismica**

Il periodo di riferimento V_R è definita dalla relazione

$$V_R = V_N \cdot C_U$$



AUTORIZZAZIONE UNICA AI SENSI DEL DLGS 29/12/2003 N.387 RELATIVA ALLA COSTRUZIONE ED ESERCIZIO DI UN IMPIANTO DI PRODUZIONE DELL'ENERGIA ELETTRICA DA FONTE FOTOVOLTAICA AVENTE POTENZA IN IMMISSIONE PARI A 8.32 MW E POTENZA MODULI PARI A 10.52 MW CON RELATIVO COLLEGAMENTO ALLA RETE ELETTRICA - IMPIANTO RFVP85A UBICATO IN AGRO DEL COMUNE DI AVETRANA IN CONTRADA CENTONZE DISTINTO AL N.C.E.U. AL FG. 30 PARTICELLE 35-591-524- 37-38-317-422-244-243-245-514-423

COMUNE DI
AVETRANA

07.01_C.P.S. *Calcoli preliminari delle strutture*

dove il valore di C_U è definito in accordo alla **tabella 2.4.II** “Valore del coefficiente d’uso C_U ” riportata di seguito:

Tab. 2.4.II – Valori del coefficiente d’uso C_U

CLASSE D'USO	I	II	III	IV
COEFFICIENTE C_U	0,7	1,0	1,5	2,0

In base alle assunzioni fatte e alle considerazioni fatte si ottiene che:

$$V_R = 50 \cdot 0,7 = 35 \text{ anni}$$

L’azione sismica è definita sotto forma di spettro di risposta. Per poter definire la forma spettrale, in funzione della probabilità di superamento del periodo di riferimento V_R , si devono determinare i seguenti parametri:

- a_g accelerazione orizzontale massima al sito;
- F_0 valore massimo del fattore di amplificazione dello spettro in accelerazione orizzontale;
- T_C^* periodo di inizio del tratto a velocità costante dello spettro in accelerazione orizzontale.

Tali parametri sono tabellati a mezzo di coordinate geografiche nell’ **Allegato B alle Norme Tecniche per le Costruzioni: Tabelle dei parametri che definiscono l’azione sismica**

Per il Comune di Avetrana (TA) si ha che le coordinate geografiche, utili per la determinazione dei parametri sismici e per la determinazione dello spettro, sono le seguenti:

- Longitudine 17°47’15.77” E
- Latitudine 40°22’9.21” N

Quindi avendo fissato le coordinate geografiche, il periodo di riferimento per la costruzione si ottengono i periodi di ritorno per la determinazione dell’azione sismica per i vari stati limite così come definiti al **paragrafo 3.2.1. Stati limite e relative probabilità di superamento del Decreto Ministeriale 17/01/2018 “Norme Tecniche per le Costruzioni”** e secondo le indicazioni della **tabella C.3.2.I – Valori di T_R espressi in funzione di V_R della Circolare Ministero delle infrastrutture e dei trasporti 21 gennaio 2019, n. 7.**



AUTORIZZAZIONE UNICA AI SENSI DEL DLGS 29/12/2003 N.387 RELATIVA ALLA COSTRUZIONE ED ESERCIZIO DI UN IMPIANTO DI PRODUZIONE DELL'ENERGIA ELETTRICA DA FONTE FOTOVOLTAICA AVENTE POTENZA IN IMMISSIONE PARI A 8.32 MW E POTENZA MODULI PARI A 10.52 MW CON RELATIVO COLLEGAMENTO ALLA RETE ELETTRICA - IMPIANTO RFPV85A UBICATO IN AGRO DEL COMUNE DI AVETRANA IN CONTRADA CENTONZE DISTINTO AL N.C.E.U. AL FG. 30 PARTICELLE 35-591-524- 37-38-317-422-244-243-245-514-423

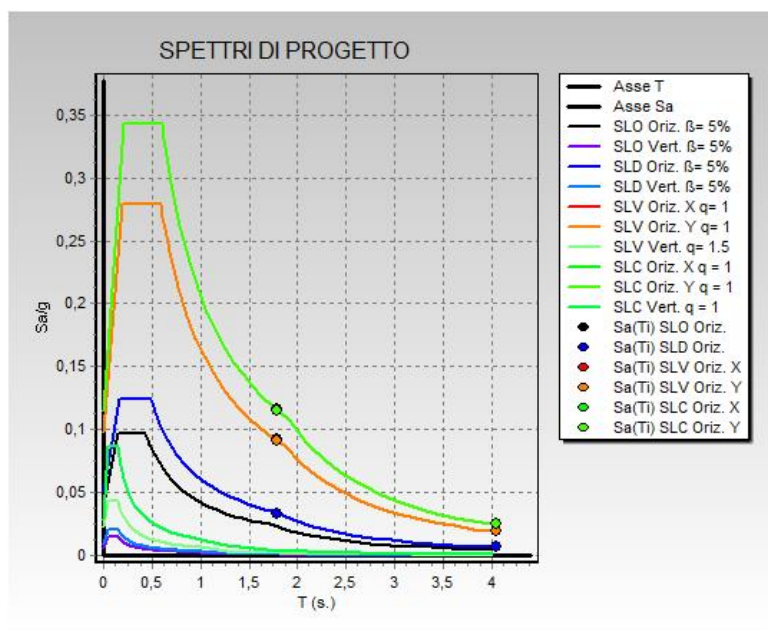
COMUNE DI
AVETRANA

07.01_C.P.S. Calcoli preliminari delle strutture

Tabella C.3.2.I.- Valori di T_R espressi in funzione di V_R

Stati Limite		Valori in anni del periodo di ritorno T_R al variare del periodo di riferimento V_R
Stati Limite di Esercizio (SLE)	SLO	$(\dot{\}) 30 \text{ anni} \leq T_R = 0,60 \cdot V_R$
	SLD	$T_R = V_R$
Stati Limite Ultimi (SLU)	SLV	$T_R = 9,50 \cdot V_R$
	SLC	$T_R = 19,50 \cdot V_R \leq 2475 \text{ anni} (\dot{\})$

Nella tabella seguente si riportano i parametri caratteristici per la determinazione dello spettro di risposta per i vari stati limite:



2.3.2 Carico neve

Il carico neve sulla copertura sarà valutato in osservanza di quanto prescritto dal **DM 17/01/2018 al punto 3.4**

Azioni della neve con la seguente espressione:

$$q_s = \mu_i \cdot q_{sk} \cdot C_E \cdot C_t$$

dove:

qs è il carico neve sulla copertura;

mi è il coefficiente di forma della copertura;

qsk è il valore di riferimento del carico neve al suolo;



AUTORIZZAZIONE UNICA AI SENSI DEL DLGS 29/12/2003 N.387 RELATIVA ALLA COSTRUZIONE ED ESERCIZIO DI UN IMPIANTO DI PRODUZIONE DELL'ENERGIA ELETTRICA DA FONTE FOTOVOLTAICA AVENTE POTENZA IN IMMISSIONE PARI A 8.32 MW E POTENZA MODULI PARI A 10.52 MW CON RELATIVO COLLEGAMENTO ALLA RETE ELETTRICA - IMPIANTO RFVP85A UBICATO IN AGRO DEL COMUNE DI AVETRANA IN CONTRADA CENTONZE DISTINTO AL N.C.E.U. AL FG. 30 PARTICELLE 35-591-524- 37-38-317-422-244-243-245-514-423

COMUNE DI
AVETRANA

07.01_C.P.S. Calcoli preliminari delle strutture

C_E è il coefficiente di esposizione;

C_t è il coefficiente termico

Il carico agisce in direzione verticale ed è riferito alla proiezione orizzontale della superficie della copertura.

In base alla zone di neve nelle quali è stata classificata il territorio nazionale, come si vede dalla **figura 3.4.1** –

Zone di carico neve del DM 17/01/2018

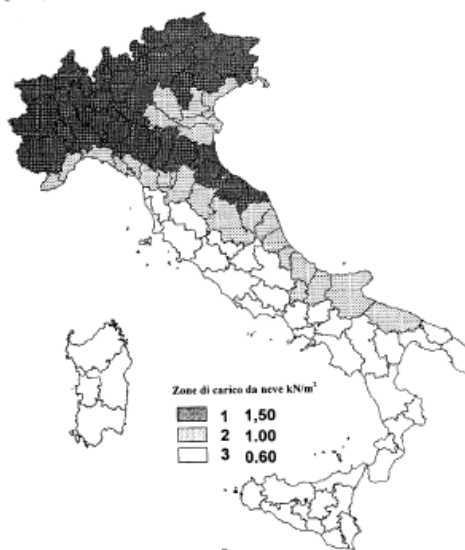


Figura 3.4.1 – Zone di carico da neve

si riscontra che la struttura ricade in zona III, provincia di Brindisi.

Nota la quota sul livello del mare, circa 50 metri, si ottiene il carico neve al suolo dalla seguente relazione:

Zona III

$$a_s \leq 200 \text{ m}$$

$$q_{sk} = 0,60 \text{ KN/m}^2$$

Il coefficiente di esposizione C_E , in funzione della **tabella 3.4.I Valori di C_E per diverse classi di topografia del DM 17/01/2018**, è pari a 1.0 assumendo a vantaggio di sicurezza che la topografia del terreno ove sorge l'opera possa essere definita "normale".

Tabella 3.4.I – Valori di C_E per diverse classi di topografia

Topografia	Descrizione	C_E
Battuta dai venti	Aree pianeggianti non ostruite esposte su tutti i lati, senza costruzioni o alberi più alti.	0,9
Normale	Aree in cui non è presente una significativa rimozione di neve sulla costruzione prodotta dal vento, a causa del terreno, altre costruzioni o alberi.	1,0
Riparata	Aree in cui la costruzione considerata è sensibilmente più bassa del circostante terreno o circondata da costruzioni o alberi più alti	1,1

Il coefficiente termico C_t , in funzione del **paragrafo 3.4.5. Coefficiente termico del DM 17/01/2018**, è pari a 1.



AUTORIZZAZIONE UNICA AI SENSI DEL DLGS 29/12/2003 N.387 RELATIVA ALLA COSTRUZIONE ED ESERCIZIO DI UN IMPIANTO DI PRODUZIONE DELL'ENERGIA ELETTRICA DA FONTE FOTOVOLTAICA AVENTE POTENZA IN IMMISSIONE PARI A 8.32 MW E POTENZA MODULI PARI A 10.52 MW CON RELATIVO COLLEGAMENTO ALLA RETE ELETTRICA - IMPIANTO RFVP85A UBICATO IN AGRO DEL COMUNE DI AVETRANA IN CONTRADA CENTONZE DISTINTO AL N.C.E.U. AL FG. 30 PARTICELLE 35-591-524- 37-38-317-422-244-243-245-514-423

COMUNE DI
AVETRANA

07.01_C.P.S. Calcoli preliminari delle strutture

Per quanto riguarda il coefficiente di forma della copertura, trattandosi di una copertura piana inclinata, dal **paragrafo 3.4.5.1 Coefficiente di forma per le coperture** del **DM 17/01/2018**, si deduce che il valore del coefficiente di forma μ_1 è determinato dalla **tabella 3.4.II Valori dei coefficienti di forma** del **DM 17/01/2018** ed è pari 0.72 in quanto l'angolo di inclinazione della copertura è variabile.

Tabella 3.4.II – Valori del coefficiente di forma

Coefficiente di forma	$0^\circ \leq \alpha \leq 30^\circ$	$30^\circ < \alpha < 60^\circ$	$\alpha \geq 60^\circ$
μ_1	0,8	$0,8 \cdot \frac{(60 - \alpha)}{30}$	0,0

Quindi si ottiene un valore di carico neve sulla copertura pari a:

$$q_s = \mu_i \cdot q_{sk} \cdot C_E \cdot C_t = 0,8 \cdot 0,6 \cdot 1 \cdot 1 = \mathbf{0,48} \text{ KN/m}^2$$

Si considera la distribuzione del carico neve in funzione del **paragrafo 3.4.5.2 "Copertura ad una falda"** del **DM 17/01/2018**, per la valutazione della neve nel caso più sfavorevole.

2.3.3 Azioni del vento

L'azione del vento è definita secondo quanto definito nella normativa DM 17/01/2018 al paragrafo **"3.3 AZIONE DEL VENTO"**

Secondo quanto definito nella **tabella 3.3.1 Valori dei parametri** $v_{b,0}, a_0, k_a$ l'opera in oggetto ricade nella **Zona 3 Puglia** con altitudine massima pari a 500 metri. Considerando un'altezza di circa 65 metri s.l.m per il calcolo del vento si utilizza la seguente formula:

$$v_b = v_{b,0}$$

dove $v_{b,0} = 27 \text{ m/sec}$, $a_0 = 500 \text{ m}$ ed $k_a = 0,02 \text{ 1/sec}$

Per cui si ottiene che per $a_s \leq a_0$:

$$v_b = 27 \text{ m/sec}$$

referita ad un periodo di ritorno di 50 anni.

In funzione della classificazione dell'opera in termini di vita nominale e coefficienti d'uso definiti per il calcolo dell'azione sismica, si assume che il periodo di ritorno pari a:

$$T_R = 35 \text{ anni}$$

Secondo quanto prescritto al **paragrafo C3.3.2 Circolare Ministero delle infrastrutture e dei trasporti 21 gennaio 2019, n. 7- "Istruzioni per l'applicazione dell'«Aggiornamento delle "Norme tecniche per le**



AUTORIZZAZIONE UNICA AI SENSI DEL DLGS 29/12/2003 N.387 RELATIVA ALLA COSTRUZIONE ED ESERCIZIO DI UN IMPIANTO DI PRODUZIONE DELL'ENERGIA ELETTRICA DA FONTE FOTOVOLTAICA AVENTE POTENZA IN IMMISSIONE PARI A 8.32 MW E POTENZA MODULI PARI A 10.52 MW CON RELATIVO COLLEGAMENTO ALLA RETE ELETTRICA - IMPIANTO RFVP85A UBICATO IN AGRO DEL COMUNE DI AVETRANA IN CONTRADA CENTONZE DISTINTO AL N.C.E.U. AL FG. 30 PARTICELLE 35-591-524- 37-38-317-422-244-243-245-514-423

COMUNE DI
AVETRANA

07.01_C.P.S. Calcoli preliminari delle strutture

costruzioni”» di cui al decreto ministeriale 17 gennaio 2018" (Gazzetta Ufficiale 11/2/2019, n. 35 - Suppl. ord. n. 5)» si ottiene che la velocità di riferimento del vento per un generico periodo di ritorno è:

$$v_b(T_R) = \alpha_R \cdot v_b$$

dove α_R è un coefficiente fornito dalla figura sottostante e dall'espressione

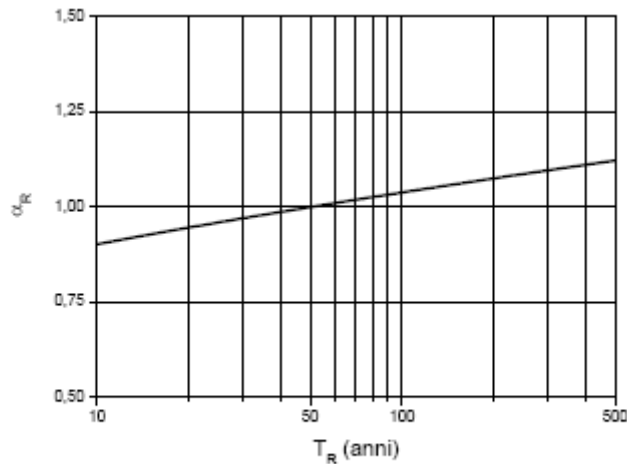


Figura C3.3.1 – Valori del coefficiente α_R in funzione del periodo di ritorno T_R

$$\alpha_R = 0,75 \sqrt{1 - 0,2 \cdot \ln \left[-\ln \left(1 - \frac{1}{T_R} \right) \right]}$$

Essendo il periodo di ritorno pari a 35 anni, $\alpha_R = 0.98$ ed il valore della velocità di riferimento del vento risulta pari a 26,46 m/sec.

L'azione del vento viene espressa in termini di pressione esercitata sulle pareti investite in direzione ortogonali alla direzione del vento; si determina dalla formula esplicitata al **paragrafo 3.3.4 Pressione del vento del DM 17/01/2018**, secondo la formula:

$$p = q_b \cdot c_e \cdot c_p \cdot c_d$$

dove:

q_b è la pressione cinetica di riferimento

c_e è il coefficiente di esposizione

c_p è il coefficiente di forma, funzione della tipologia e della geometria della costruzione e del suo orientamento rispetto alla direzione del vento



AUTORIZZAZIONE UNICA AI SENSI DEL DLGS 29/12/2003 N.387 RELATIVA ALLA COSTRUZIONE ED ESERCIZIO DI UN IMPIANTO DI PRODUZIONE DELL'ENERGIA ELETTRICA DA FONTE FOTOVOLTAICA AVENTE POTENZA IN IMMISSIONE PARI A 8.32 MW E POTENZA MODULI PARI A 10.52 MW CON RELATIVO COLLEGAMENTO ALLA RETE ELETTRICA - IMPIANTO RFVP85A UBICATO IN AGRO DEL COMUNE DI AVETRANA IN CONTRADA CENTONZE DISTINTO AL N.C.E.U. AL FG. 30 PARTICELLE 35-591-524- 37-38-317-422-244-243-245-514-423

COMUNE DI
AVETRANA

07.01_C.P.S. Calcoli preliminari delle strutture

C_d è il coefficiente dinamico, con cui si tiene conto degli effetti riduttivi associati alla non contemporaneità delle massime pressioni locali e degli effetti amplificativi dovuti alle vibrazioni strutturali

La pressione cinetica di riferimento q_b è determinato al **paragrafo 3.3.6 Pressione cinetica di riferimento del DM 17/01/2018**, secondo la formula:

$$q_b = \frac{1}{2} \rho \cdot v_b^2 \left[\frac{N}{m^2} \right]$$

dove la densità dell'aria $\rho = 1.25 \frac{Kg}{m^3}$.

Si ottiene quindi

$$q_b = 437.6 \frac{N}{m^2}$$

Si definisce il coefficiente di esposizione delle velocità in accordo alle prescrizioni del **paragrafo 3.3.7 Coefficiente di esposizione del DM 17/01/2018** è pari a:

$$c_e(z) = k_r^2 c_t \ln\left(\frac{z}{z_0}\right) \left[7 + c_t \ln\left(\frac{z}{z_0}\right) \right]$$

dove

- considerando l'altezza della costruzione sul suolo di circa 1.5 metri;
- considerando una classe di rugosità del terreno di tipo D secondo la “**tabella 3.3.III – Classi di rugosità del terreno**” del **DM 17/01/2018**,

Tab. 3.3.III - Classi di rugosità del terreno

Classe di rugosità del terreno	Descrizione
A	Aree urbane in cui almeno il 15% della superficie sia coperto da edifici la cui altezza media superi i 15 m
B	Aree urbane (non di classe A), suburbane, industriali e boschive
C	Aree con ostacoli diffusi (alberi, case, muri, recinzioni,...); aree con rugosità non riconducibile alle classi A, B, D
D	a) Mare e relativa fascia costiera (entro 2 km dalla costa); b) Lago (con larghezza massima pari ad almeno 1 km) e relativa fascia costiera (entro 1 km dalla costa) c) Aree prive di ostacoli o con al più rari ostacoli isolati (aperta campagna, aeroporti, aree agricole, pascoli, zone paludose o sabbiose, superfici innevate o ghiacciate, ...)

L'assegnazione della classe di rugosità non dipende dalla conformazione orografica e topografica del terreno. Si può assumere che il sito appartenga alla Classe A o B, purché la costruzione si trovi nell'area relativa per non meno di 1 km e comunque per non meno di 20 volte l'altezza della costruzione, per tutti i settori di provenienza del vento ampi almeno 30°. Si deve assumere che il sito appartenga alla Classe D, qualora la costruzione sorga nelle aree indicate con le lettere a) o b), oppure entro un raggio di 1 km da essa vi sia un settore ampio 30°, dove il 90% del terreno sia del tipo indicato con la lettera c). Laddove sussistano dubbi sulla scelta della classe di rugosità, si deve assegnare la classe più sfavorevole (l'azione del vento è in genere minima in Classe A e massima in Classe D).



AUTORIZZAZIONE UNICA AI SENSI DEL DLGS 29/12/2003 N.387 RELATIVA ALLA COSTRUZIONE ED ESERCIZIO DI UN IMPIANTO DI PRODUZIONE DELL'ENERGIA ELETTRICA DA FONTE FOTOVOLTAICA AVENTE POTENZA IN IMMISSIONE PARI A 8.32 MW E POTENZA MODULI PARI A 10.52 MW CON RELATIVO COLLEGAMENTO ALLA RETE ELETTRICA - IMPIANTO RFVP85A UBICATO IN AGRO DEL COMUNE DI AVETRANA IN CONTRADA CENTONZE DISTINTO AL N.C.E.U. AL FG. 30 PARTICELLE 35-591-524- 37-38-317-422-244-243-245-514-423

COMUNE DI
AVETRANA

07.01_C.P.S. Calcoli preliminari delle strutture

Si definisce la categoria di esposizione II del sito, definita dalla **Figura 3.3.3. Definizione delle categorie di esposizione del DM 17/01/2018**

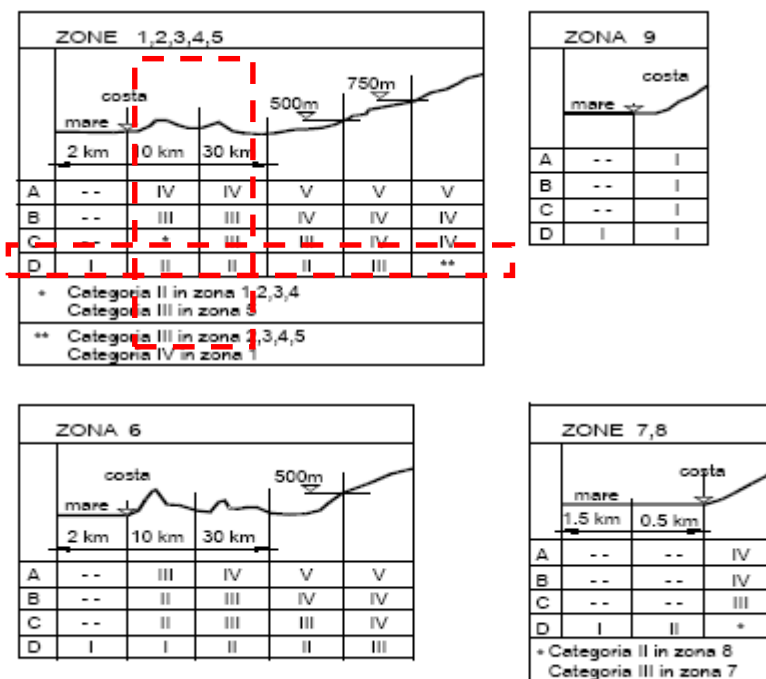


Figura 3.3.2 - Definizione delle categorie di esposizione

In virtù della “**Tabella 3.3.II – Parametri per la definizione del coefficiente di esposizione**”,

Tabella 3.3.II – Parametri per la definizione del coefficiente di esposizione

Categoria di esposizione del sito	k_r	z_0 [m]	z_{min} [m]
I	0,17	0,01	2
II	0,19	0,05	4
III	0,20	0,10	5
IV	0,22	0,30	8
V	0,23	0,70	12

si determinano:

- $k_r = 0.19$
- $z_0 = 0.05$ m
- $z_{min} = 4$ m
- $C_t = 1$

Il coefficiente di esposizione è dato dalle seguenti relazioni, funzione della quota (z) considerata:



AUTORIZZAZIONE UNICA AI SENSI DEL DLGS 29/12/2003 N.387 RELATIVA ALLA COSTRUZIONE ED ESERCIZIO DI UN IMPIANTO DI PRODUZIONE DELL'ENERGIA ELETTRICA DA FONTE FOTOVOLTAICA AVENTE POTENZA IN IMMISSIONE PARI A 8.32 MW E POTENZA MODULI PARI A 10.52 MW CON RELATIVO COLLEGAMENTO ALLA RETE ELETTRICA - IMPIANTO RFVP85A UBICATO IN AGRO DEL COMUNE DI AVETRANA IN CONTRADA CENTONZE DISTINTO AL N.C.E.U. AL FG. 30 PARTICELLE 35-591-524- 37-38-317-422-244-243-245-514-423

COMUNE DI
AVETRANA

07.01_C.P.S. Calcoli preliminari delle strutture

$$c_e(z) = k_r^2 \cdot \ln\left(\frac{z_{\min}}{z_0}\right) \cdot c_t(z_{\min}) \cdot \left[\ln\left(\frac{z_{\min}}{z_0}\right) \cdot c_t(z_{\min}) + 7 \right] \quad \text{per } z \leq z_{\min}$$

$$c_e(z) = k_r^2 \cdot \ln\left(\frac{z}{z_0}\right) \cdot c_t(z) \cdot \left[\ln\left(\frac{z}{z_0}\right) \cdot c_t(z) + 7 \right] \quad \text{per } z > z_{\min}$$

Con:

z quota verticale, $0 \leq z \leq 65$;

$ct(z)$, $ct(z_{\min})$ coefficiente di topografia, posto pari a 1 per zone pianeggianti.

Calcolo della pressione cinetica di picco (q_p): A partire dalla pressione cinetica di riferimento di progetto (q_r) e dal coefficiente di esposizione (c_e), si determina la pressione cinetica di picco (q_p) dalla relazione:

$$q_p(z) = q_r \cdot c_e(z)$$

$$q(z = 11.0m) = q_r \cdot c_e \cdot c_d = 0.456 \cdot 2.413 \cdot 1 = 1.100 \text{ KN/m}^2$$

(11 m dal piano campagna è la massima elevazione della linea di colmo).

Conformemente a quanto indicato a nella CM 21/01/2019 “Istruzioni per l’Applicazione dell’Aggiornamento della Norme tecniche per le Costruzioni di cui al Decreto Ministeriale 17/01/2018”, ai paragrafi rif. C3.3.8.2.1 e C3.3.8.1.2, per il vento spirante in direzione parallela alla linea di colmo (direzione Y) si sono considerate le azioni relative alle Coperture Piane, utilizzando il coefficiente

Tabella C3.3.III - Edifici rettangolari: c_{pe} per coperture piane.

Fascia sopravento di profondità pari al minimo tra $b/2$ e h :	$c_{pe,A} = -0,80$
Restanti zone	$c_{pe,B} = \pm 0,20$

$c_{pe,A} = -0.80$, e pertanto una pressione normale alla copertura diretta verso l’alto di intensità 0.95 kN/m. Le relative azioni sono state applicate agli elementi shell in copertura. Lo stesso carico è stato utilizzato anche per la direzione del vento $-Y$.

Per il vento spirante in direzione normale alla linea di colmo (direzione X), sono state configurate le quattro combinazioni di carico per le verifiche globali, definite nei casi di carico con i nomi:

- V.Glob.X+_cf-
- V.Glob.X+_cf+
- V.Glob.X-_cf-
- V.Glob.X-_cf+

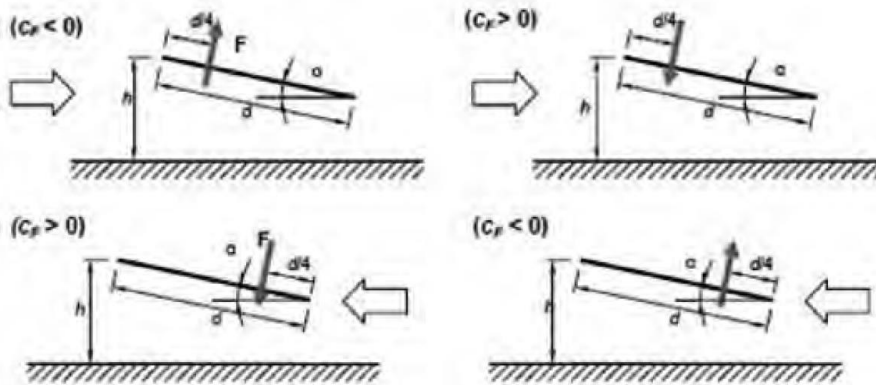
Relative alle combinazioni normative riportate all’immagine che segue.



AUTORIZZAZIONE UNICA AI SENSI DEL DLGS 29/12/2003 N.387 RELATIVA ALLA COSTRUZIONE ED ESERCIZIO DI UN IMPIANTO DI PRODUZIONE DELL'ENERGIA ELETTRICA DA FONTE FOTOVOLTAICA AVENTE POTENZA IN IMMISSIONE PARI A 8.32 MW E POTENZA MODULI PARI A 10.52 MW CON RELATIVO COLLEGAMENTO ALLA RETE ELETTRICA - IMPIANTO RFVP85A UBICATO IN AGRO DEL COMUNE DI AVETRANA IN CONTRADA CENTONZE DISTINTO AL N.C.E.U. AL FG. 30 PARTICELLE 35-591-524- 37-38-317-422-244-243-245-514-423

COMUNE DI
AVETRANA

07.01_C.P.S. Calcoli preliminari delle strutture



Di seguito il calcolo dei coefficienti:

Cf pos 0,37

Cf neg -1,4 **f = 1**

Assieme alle azioni su citate sono state considerate le azioni del vento tangenziale calcolate come segue ed applicate ad ambo le direzioni X e Y di applicazione dei carichi

Azione tangente del vento (come D.M. 17.01.2018)

L'azione tangente per unità di superficie parallela alla direzione del vento è data dall'espressione:

$$p_f = q_b \cdot c_e \cdot c_f \left[\frac{N}{m^2} \right]$$

dove:

q_b è la pressione cinetica di picco definita precedentemente;

c_e è il coefficiente di esposizione;

c_f è il coefficiente d'attrito funzione della scabrezza della superficie sulla quale il vento esercita l'azione tangente.

Tale valore di c_f è definito dalla **Tabella C3.3.XIX I Valori del coefficiente d'attrito della Circolare Ministeriale n°7 del 21/01/2019 – Istruzioni per l'applicazione delle “Nuove Norme tecniche per le costruzioni” di cui al DM 17 gennaio 2018**



AUTORIZZAZIONE UNICA AI SENSI DEL DLGS 29/12/2003 N.387 RELATIVA ALLA COSTRUZIONE ED ESERCIZIO DI UN IMPIANTO DI PRODUZIONE DELL'ENERGIA ELETTRICA DA FONTE FOTOVOLTAICA AVENTE POTENZA IN IMMISSIONE PARI A 8.32 MW E POTENZA MODULI PARI A 10.52 MW CON RELATIVO COLLEGAMENTO ALLA RETE ELETTRICA - IMPIANTO RFVP85A UBICATO IN AGRO DEL COMUNE DI AVETRANA IN CONTRADA CENTONZE DISTINTO AL N.C.E.U. AL FG. 30 PARTICELLE 35-591-524- 37-38-317-422-244-243-245-514-423

COMUNE DI
AVETRANA

07.01_C.P.S. *Calcoli preliminari delle strutture*

Tabella C3.3.XIX - Valori del coefficiente d'attrito

Superficie	Coefficiente d'attrito c_f
Liscia (acciaio, cemento a faccia liscia..)	0,01
Scabra (cemento a faccia scabra, catrame..)	0,02
Molto scabra (ondulata, costolata, piegata..)	0,04

Nel nostro caso si assumerà C_f pari a 0.01.

In definitiva si ottiene che l'azione del vento tangente è pari a:

$$p_f = 7.88 \frac{N}{m^2}$$

2.3.4 Azioni della temperatura

Variazioni giornaliere e stagionali della temperatura esterna, irraggiamento solare e convezione comportano variazioni della distribuzione di temperatura nei singoli elementi strutturali.

La severità delle azioni termiche è in generale influenzata da più fattori, quali le condizioni climatiche del sito, l'esposizione, la massa complessiva della struttura e la eventuale presenza di elementi non strutturali isolanti.

In relazione al punto 3.5.2. e 3.5.3 si considera:

- per la temperatura dell'area esterna, in mancanza di dati specifici relativi al sito in esame, possono assumersi i valori:

$$T_{max} = 45 \text{ }^\circ\text{C}; T_{min} = -15 \text{ }^\circ\text{C}$$

- e per la temperatura dell'area interna, in mancanza di più precise valutazioni, legate alla tipologia della costruzione ed alla sua destinazione d'uso, la temperatura dell'aria interna, "Tint", può essere assunta pari a 20 °C.

Per la valutazione degli effetti delle azioni termiche, si può fare riferimento ai coefficienti di dilatazione termica a temperatura ambiente a T riportati in Tab. 3.5.III.:

Tabella 3.5.III – Coefficienti di dilatazione termica a temperatura ambiente

Materiale	α_T [$10^{-6}/^\circ\text{C}$]
Alluminio	24
Acciaio da carpenteria	12
Calcestruzzo strutturale	10
Strutture miste acciaio-calcestruzzo	12
Calcestruzzo alleggerito	7
Muratura	6 ÷ 10
Legno (parallelo alle fibre)	5
Legno (ortogonale alle fibre)	30 ÷ 70



AUTORIZZAZIONE UNICA AI SENSI DEL DLGS 29/12/2003 N.387 RELATIVA ALLA COSTRUZIONE ED ESERCIZIO DI UN IMPIANTO DI PRODUZIONE DELL'ENERGIA ELETTRICA DA FONTE FOTOVOLTAICA AVENTE POTENZA IN IMMISSIONE PARI A 8.32 MW E POTENZA MODULI PARI A 10.52 MW CON RELATIVO COLLEGAMENTO ALLA RETE ELETTRICA - IMPIANTO RFVP85A UBICATO IN AGRO DEL COMUNE DI AVETRANA IN CONTRADA CENTONZE DISTINTO AL N.C.E.U. AL FG. 30 PARTICELLE 35-591-524- 37-38-317-422-244-243-245-514-423

COMUNE DI
AVETRANA

07.01_C.P.S. *Calcoli preliminari delle strutture*

2.3.5 Riassunto finale carichi accidentali

Neve: carico q_1	0.48	KN/m ²
Vento: in pressione	1.24	KN/m ²
tangenziale	0.008	KN/m ²

3 COMBINAZIONI DI CARICO

Nel caso di costruzioni civili ed industriali le verifiche agli stati limite ultimi o di esercizio devono essere effettuate per la combinazione dell'azione sismica con le altre azioni secondo la relazione

$$G_1 + G_2 + P + E + \sum_j \psi_{2j} Q_{kj}$$

- E rappresenta l'azione sismica per lo stato limite in esame.
Per tale azione si combina il sisma nelle due direzioni principali ortogonali tra loro e quella verticale secondo le combinazioni:

$$E_x + 0.33 \cdot E_y + 0.33 \cdot E_z$$

$$0.33 \cdot E_x + E_y + 0.33 \cdot E_z$$

$$0.33 \cdot E_x + 0.33 \cdot E_y + E_z$$

- G_1 rappresenta il peso proprio di tutti gli elementi strutturali; peso proprio del terreno, quando pertinente; forze indotte dal terreno; forze risultanti dalla pressione dell'acqua;
- G_2 rappresenta il peso proprio di tutti gli elementi non strutturali
- P valore dell'azione di precompressione e pretensione
- $\psi_{2,j}$ coefficiente di combinazione delle azioni variabili Q_j
- $Q_{k,j}$ rappresentano le azioni sulla struttura o sull'elemento strutturale con valori istantanei che possono risultare sensibilmente diversi nel tempo

Oltre alla combinazione delle azioni agenti con il sisma vanno considerate anche le combinazioni dell'azioni agenti, per ogni stato limite considerato.

In dettaglio al "paragrafo 2.5.3. Combinazioni delle azioni" del DM 17/01/2018, si ha:

- Combinazione fondamentale, generalmente impiegata per gli stati limite ultimi

$$\gamma_{G1} G_1 + \gamma_{G2} G_2 + \gamma_P P + \gamma_{Q1} Q_{k1} + \sum_{i=2}^n \psi_{0i} \gamma_{Q1} Q_{ki}$$



AUTORIZZAZIONE UNICA AI SENSI DEL DLGS 29/12/2003 N.387 RELATIVA ALLA COSTRUZIONE ED ESERCIZIO DI UN IMPIANTO DI PRODUZIONE DELL'ENERGIA ELETTRICA DA FONTE FOTOVOLTAICA AVENTE POTENZA IN IMMISSIONE PARI A 8.32 MW E POTENZA MODULI PARI A 10.52 MW CON RELATIVO COLLEGAMENTO ALLA RETE ELETTRICA - IMPIANTO RFVP85A UBICATO IN AGRO DEL COMUNE DI AVETRANA IN CONTRADA CENTONZE DISTINTO AL N.C.E.U. AL FG. 30 PARTICELLE 35-591-524- 37-38-317-422-244-243-245-514-423

COMUNE DI
AVETRANA

07.01_C.P.S. *Calcoli preliminari delle strutture*

- Combinazione frequente (SLE), generalmente impiegata per gli stati limite di esercizio reversibili

$$G_1 + G_2 + P + \psi_{11}Q_{k1} + \sum_{i=2}^n \psi_{2i}Q_{ki}$$

- Combinazione quasi permanente (SLE), generalmente impiegata per gli effetti a lungo termine

$$G_1 + G_2 + P + \psi_{21}Q_{k1} + \sum_{i=2}^n \psi_{2i}Q_{ki}$$

I valori dei coefficienti per la determinazione delle combinazioni sono riportate nella **tabella 2.5.I – Valori dei coefficienti di combinazione del DM 17/01/2018**

Tabella 2.5.I – Valori dei coefficienti di combinazione

Categoria/Azione variabile	Ψ_{0j}	Ψ_{1j}	Ψ_{2j}
Categoria A Ambienti ad uso residenziale	0,7	0,5	0,3
Categoria B Uffici	0,7	0,5	0,3
Categoria C Ambienti suscettibili di affollamento	0,7	0,7	0,6
Categoria D Ambienti ad uso commerciale	0,7	0,7	0,6
Categoria E Biblioteche, archivi, magazzini e ambienti ad uso industriale	1,0	0,9	0,8
Categoria F Rimesse e parcheggi (per autoveicoli di peso ≤ 30 kN)	0,7	0,7	0,6
Categoria G Rimesse e parcheggi (per autoveicoli di peso > 30 kN)	0,7	0,5	0,3
Categoria H Coperture	0,0	0,0	0,0
Vento	0,6	0,2	0,0
Neve (a quota ≤ 1000 m s.l.m.)	0,5	0,2	0,0
Neve (a quota > 1000 m s.l.m.)	0,7	0,5	0,2
Variazioni termiche	0,6	0,5	0,0

Per quanto riguarda le verifiche agli SLU, queste devono essere eseguite per tutte le più gravose condizioni di carico.

Al paragrafo 2.6.1. Stati limite ultimi del DM 17/01/20018 si distinguono 3 stati limite ultimi:

- ✓ Lo stato limite di equilibrio come corpo rigido (EQU)
- ✓ Lo stato limite di resistenza della struttura compresi gli elementi di fondazione (STR)
- ✓ Lo stato limite di resistenza del terreno (GEO)

Per la struttura in oggetto si sono considerati gli stati limite di equilibrio (EQU) e lo stato limite di resistenza (STR). In base a tale scelta ed alla tabella 2.6.I – Coefficienti parziali per le azioni o per l'effetto delle azioni nelle verifiche allo SLU del DM 17/01/2018.



AUTORIZZAZIONE UNICA AI SENSI DEL DLGS 29/12/2003 N.387 RELATIVA ALLA COSTRUZIONE ED ESERCIZIO DI UN IMPIANTO DI PRODUZIONE DELL'ENERGIA ELETTRICA DA FONTE FOTOVOLTAICA AVENTE POTENZA IN IMMISSIONE PARI A 8.32 MW E POTENZA MODULI PARI A 10.52 MW CON RELATIVO COLLEGAMENTO ALLA RETE ELETTRICA - IMPIANTO RFVP85A UBICATO IN AGRO DEL COMUNE DI AVETRANA IN CONTRADA CENTONZE DISTINTO AL N.C.E.U. AL FG. 30 PARTICELLE 35-591-524- 37-38-317-422-244-243-245-514-423

COMUNE DI
AVETRANA

07.01_C.P.S. *Calcoli preliminari delle strutture*

Tab. 2.6.I – *Coefficienti parziali per le azioni o per l'effetto delle azioni nelle verifiche SLU*

		Coefficiente γ_F	EQU	A1	A2
Carichi permanenti G_1	Favorevoli	γ_{G1}	0,9	1,0	1,0
	Sfavorevoli		1,1	1,3	1,0
Carichi permanenti non strutturali $G_2^{(1)}$	Favorevoli	γ_{G2}	0,8	0,8	0,8
	Sfavorevoli		1,5	1,5	1,3
Azioni variabili Q	Favorevoli	γ_Q	0,0	0,0	0,0
	Sfavorevoli		1,5	1,5	1,3

⁽¹⁾ Nel caso in cui l'intensità dei carichi permanenti non strutturali o di una parte di essi (ad es. carichi permanenti portati) sia ben definita in fase di progetto, per detti carichi o per la parte di essi nota si potranno adottare gli stessi coefficienti parziali validi per le azioni permanenti.

si sono determinati i coefficienti parziali γ_{G1} γ_{G2} γ_{Qi} per le varie combinazioni agli SLU.



AUTORIZZAZIONE UNICA AI SENSI DEL DLGS 29/12/2003 N.387 RELATIVA ALLA COSTRUZIONE ED ESERCIZIO DI UN IMPIANTO DI PRODUZIONE DELL'ENERGIA ELETTRICA DA FONTE FOTOVOLTAICA AVENTE POTENZA IN IMMISSIONE PARI A 8.32 MW E POTENZA MODULI PARI A 10.52 MW CON RELATIVO COLLEGAMENTO ALLA RETE ELETTRICA - IMPIANTO RFVP85A UBICATO IN AGRO DEL COMUNE DI AVETRANA IN CONTRADA CENTONZE DISTINTO AL N.C.E.U. AL FG. 30 PARTICELLE 35-591-524- 37-38-317-422-244-243-245-514-423

COMUNE DI
AVETRANA

07.01_C.P.S. *Calcoli preliminari delle strutture*

4 MODELLAZIONE STRUTTURALE

Si è implementato il modello strutturale con il programma di calcolo CDS2019. Gli elementi strutturali, quali arcarecci, puntone, pilastri, montanti e controventi si sono modellati tramite elementi “frame”.

4.1 Geometria portale tipo

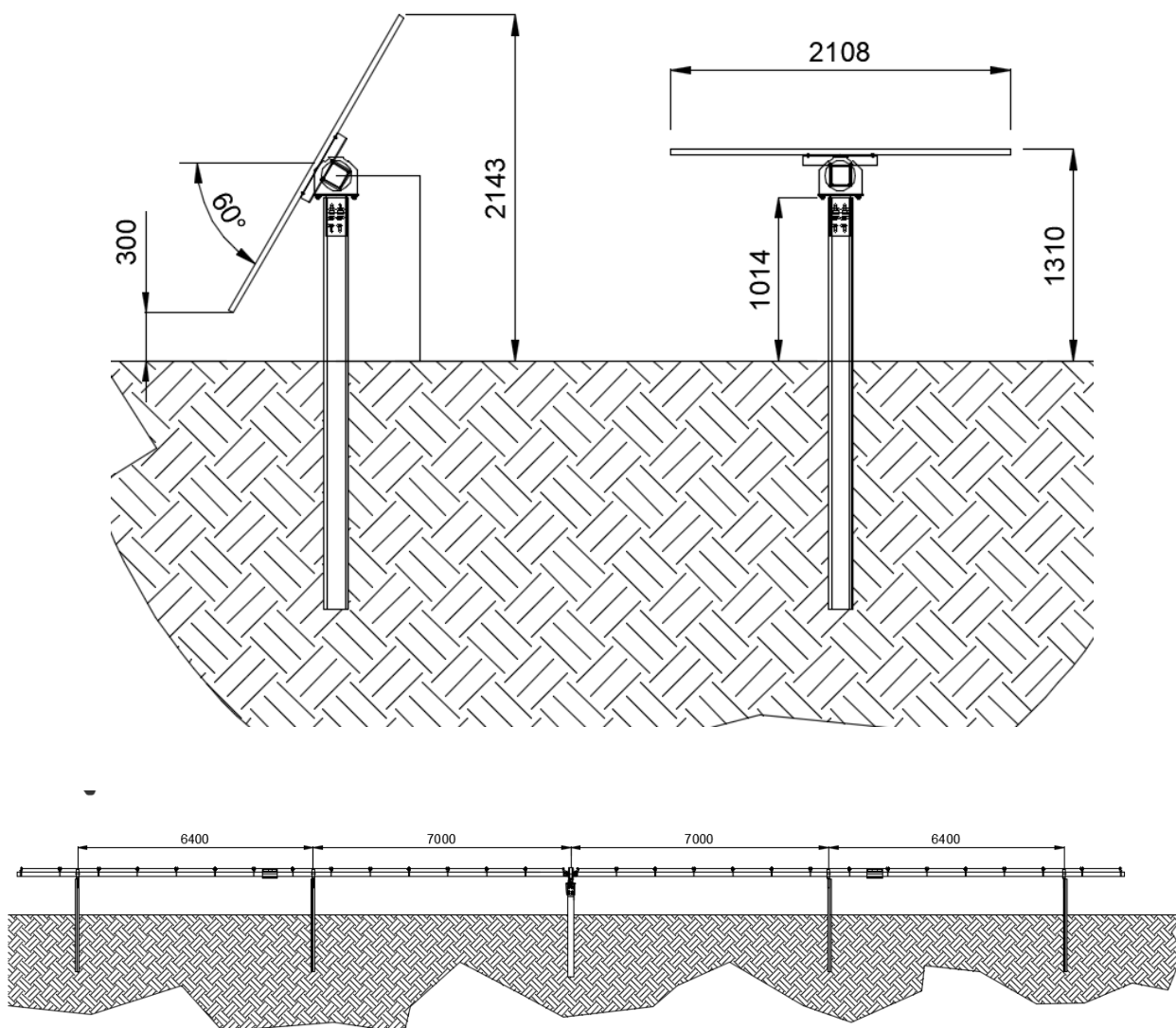
Pendenza della copertura TILT VAR

Passo portali 6.40 – 7.00 m

Schema statico: Portali in acciaio incastrati alla base

Acciaio utilizzato: S275JR $f_d=275 \text{ N/mm}^2$ e S235JR $f_d=235 \text{ N/mm}^2$

I profili utilizzati come in figura



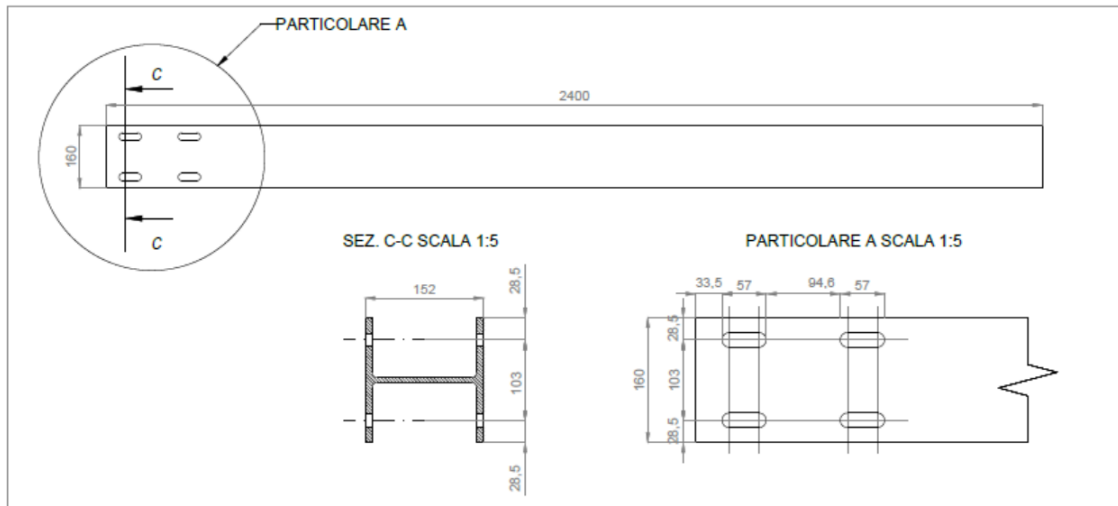


AUTORIZZAZIONE UNICA AI SENSI DEL DLGS 29/12/2003 N.387 RELATIVA ALLA COSTRUZIONE ED ESERCIZIO DI UN IMPIANTO DI PRODUZIONE DELL'ENERGIA ELETTRICA DA FONTE FOTOVOLTAICA AVENTE POTENZA IN IMMISSIONE PARI A 8.32 MW E POTENZA MODULI PARI A 10.52 MW CON RELATIVO COLLEGAMENTO ALLA RETE ELETTRICA - IMPIANTO RFVP85A UBICATO IN AGRO DEL COMUNE DI AVETRANA IN CONTRADA CENTONZE DISTINTO AL N.C.E.U. AL FG. 30 PARTICELLE 35-591-524- 37-38-317-422-244-243-245-514-423

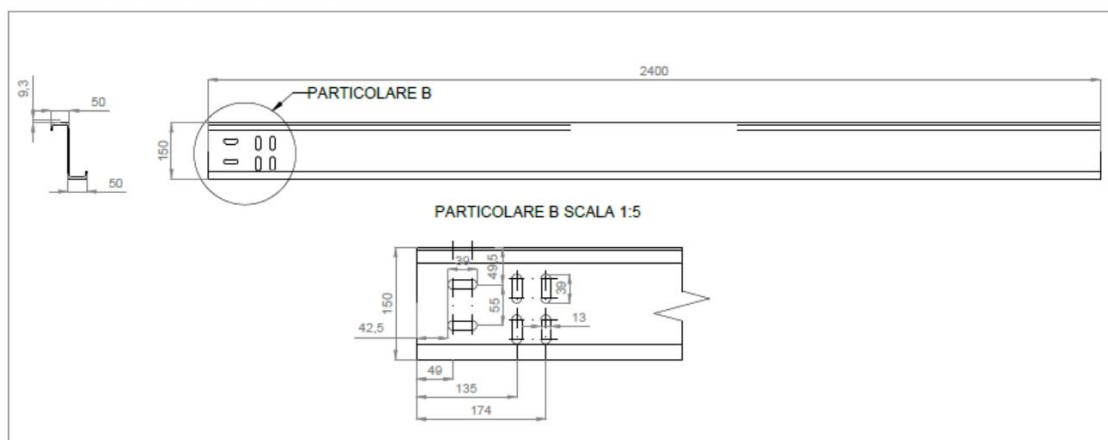
COMUNE DI
AVETRANA

07.01_C.P.S. Calcoli preliminari delle strutture

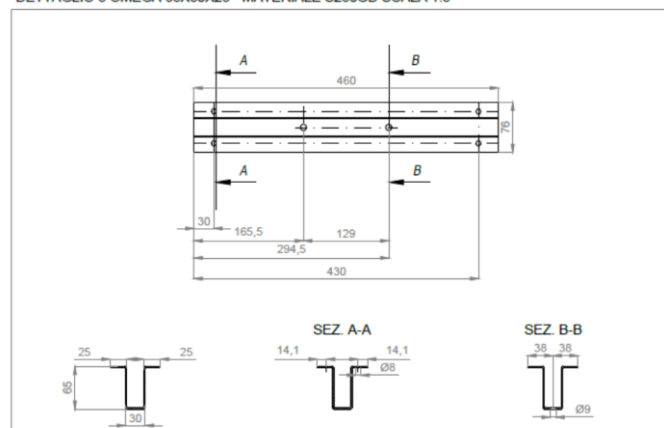
DETTAGLIO 1 PALO ANCORAGGIO MOTORE - MATERIALE S275JR SCALA 1:10



DETTAGLIO 5 PROFILO A Z 150x50x20 - MATERIALE S355JR SCALA 1:10



DETTAGLIO 3 OMEGA 65X30X25 - MATERIALE S280GD SCALA 1:5





AUTORIZZAZIONE UNICA AI SENSI DEL DLGS 29/12/2003 N.387 RELATIVA ALLA COSTRUZIONE ED ESERCIZIO DI UN IMPIANTO DI PRODUZIONE DELL'ENERGIA ELETTRICA DA FONTE FOTOVOLTAICA AVENTE POTENZA IN IMMISSIONE PARI A 8.32 MW E POTENZA MODULI PARI A 10.52 MW CON RELATIVO COLLEGAMENTO ALLA RETE ELETTRICA - IMPIANTO RFVP85A UBICATO IN AGRO DEL COMUNE DI AVETRANA IN CONTRADA CENTONZE DISTINTO AL N.C.E.U. AL FG. 30 PARTICELLE 35-591-524- 37-38-317-422-244-243-245-514-423

COMUNE DI
AVETRANA

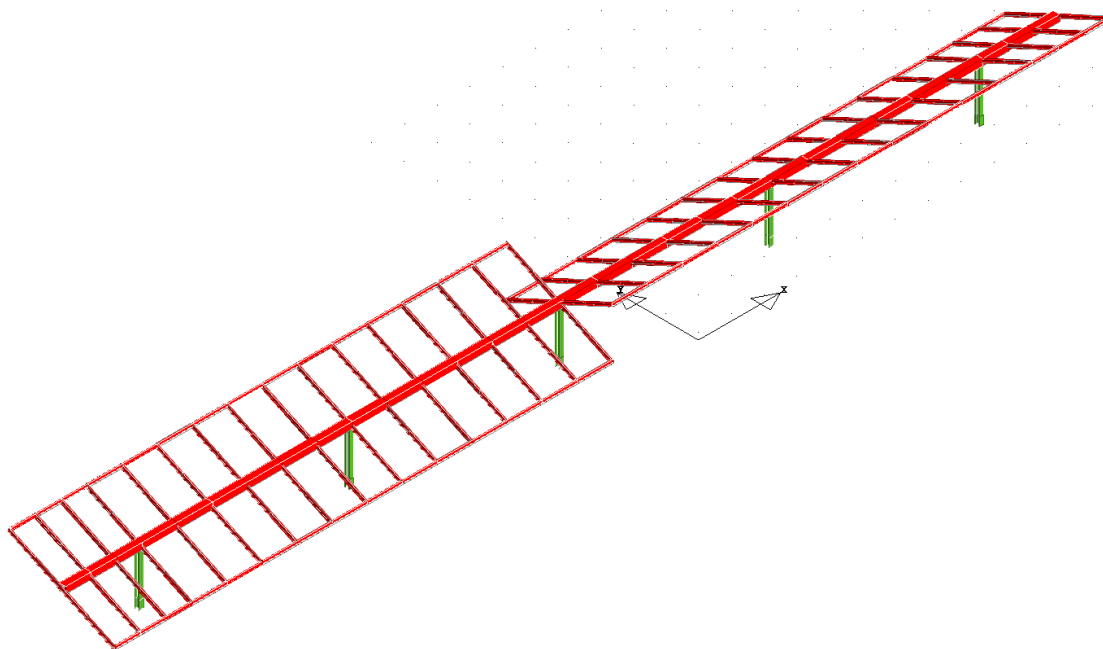
07.01_C.P.S. *Calcoli preliminari delle strutture*

5 OUTPUT DEI RISULTATI

Si sono effettuate le verifiche sui profilati considerando nel calcolo delle sollecitazioni l'effettivo peso degli elementi costituenti il portale, comprendendo anche profilati, fazzoletti di collegamento, imbottiture irrigidenti, saldature e bullonature, con il programma di calcolo **CDSWIN 2019**;

Considerate le seguenti combinazioni di carico di seguito i risultati delle verifiche:

DESCRIZIONI	1	2	3	4	5	6	7	8	9	10
Peso Strutturale	1,30	1,30	1,00	1,00	1,00	1,00	1,00	1,00	1,00	1,00
PERM	1,50	1,50	1,00	1,00	1,00	1,00	1,00	1,00	1,00	1,00
NEVE	1,50	0,75	0,00	0,00	0,00	0,00	0,00	0,00	0,00	0,00
VENTO	0,90	1,50	0,00	0,00	0,00	0,00	0,00	0,00	0,00	0,00
Sisma direz. grd 0	0,00	0,00	1,00	1,00	-1,00	-1,00	0,30	0,30	-0,30	-0,30
Sisma direz. grd 90	0,00	0,00	0,30	-0,30	0,30	-0,30	1,00	-1,00	1,00	-1,00



MODELLO TRIDIMENSIONALE



AUTORIZZAZIONE UNICA AI SENSI DEL DLGS 29/12/2003 N.387 RELATIVA ALLA COSTRUZIONE ED ESERCIZIO DI UN IMPIANTO DI PRODUZIONE DELL'ENERGIA ELETTRICA DA FONTE FOTOVOLTAICA AVENTE POTENZA IN IMMISSIONE PARI A 8.32 MW E POTENZA MODULI PARI A 10.52 MW CON RELATIVO COLLEGAMENTO ALLA RETE ELETTRICA - IMPIANTO RFVP85A UBICATO IN AGRO DEL COMUNE DI AVETRANA IN CONTRADA CENTONZE DISTINTO AL N.C.E.U. AL FG. 30 PARTICELLE 35-591-524- 37-38-317-422-244-243-245-514-423

COMUNE DI
AVETRANA

07.01_C.P.S. Calcoli preliminari delle strutture

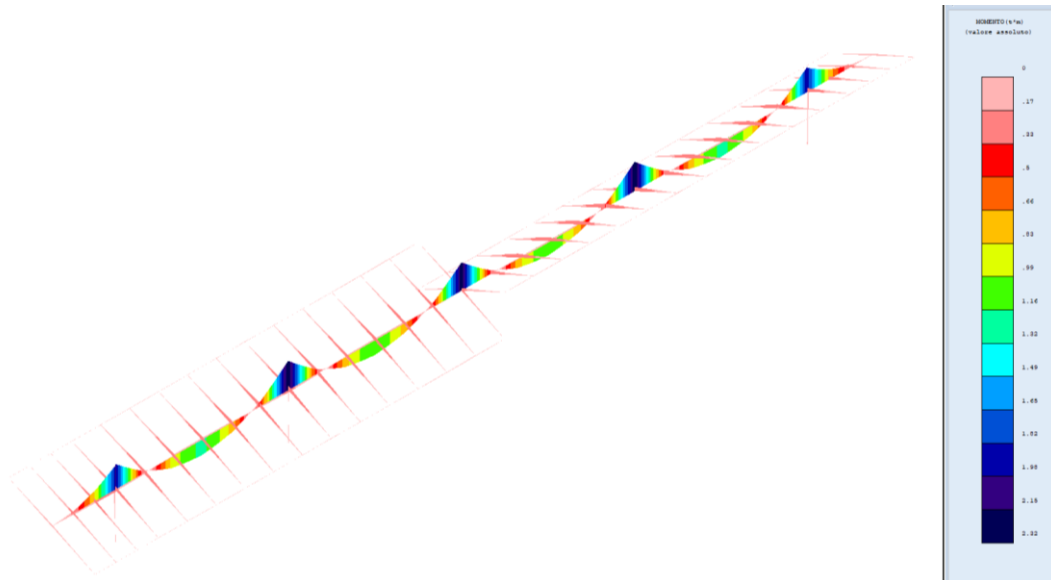


DIAGRAMMA SOLLECITAZIONI MX-MY COMB.1

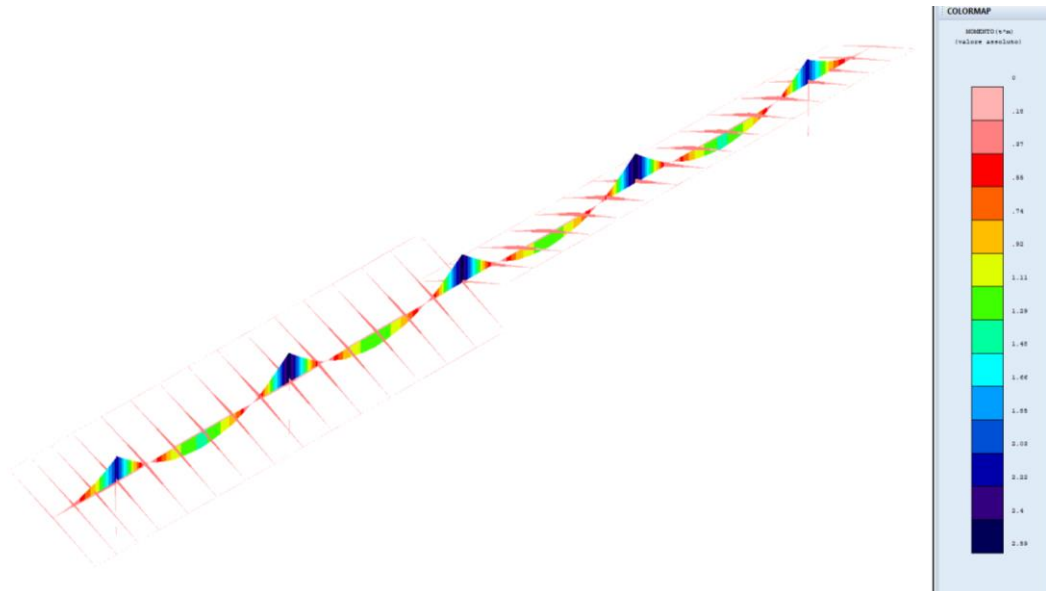


DIAGRAMMA SOLLECITAZIONI MX-MY COMB.2 (VENTO)



AUTORIZZAZIONE UNICA AI SENSI DEL DLGS 29/12/2003 N.387 RELATIVA ALLA COSTRUZIONE ED ESERCIZIO DI UN IMPIANTO DI PRODUZIONE DELL'ENERGIA ELETTRICA DA FONTE FOTOVOLTAICA AVENTE POTENZA IN IMMISSIONE PARI A 8.32 MW E POTENZA MODULI PARI A 10.52 MW CON RELATIVO COLLEGAMENTO ALLA RETE ELETTRICA - IMPIANTO RFVP85A UBICATO IN AGRO DEL COMUNE DI AVETRANA IN CONTRADA CENTONZE DISTINTO AL N.C.E.U. AL FG. 30 PARTICELLE 35-591-524- 37-38-317-422-244-243-245-514-423

COMUNE DI
AVETRANA

07.01_C.P.S. *Calcoli preliminari delle strutture*

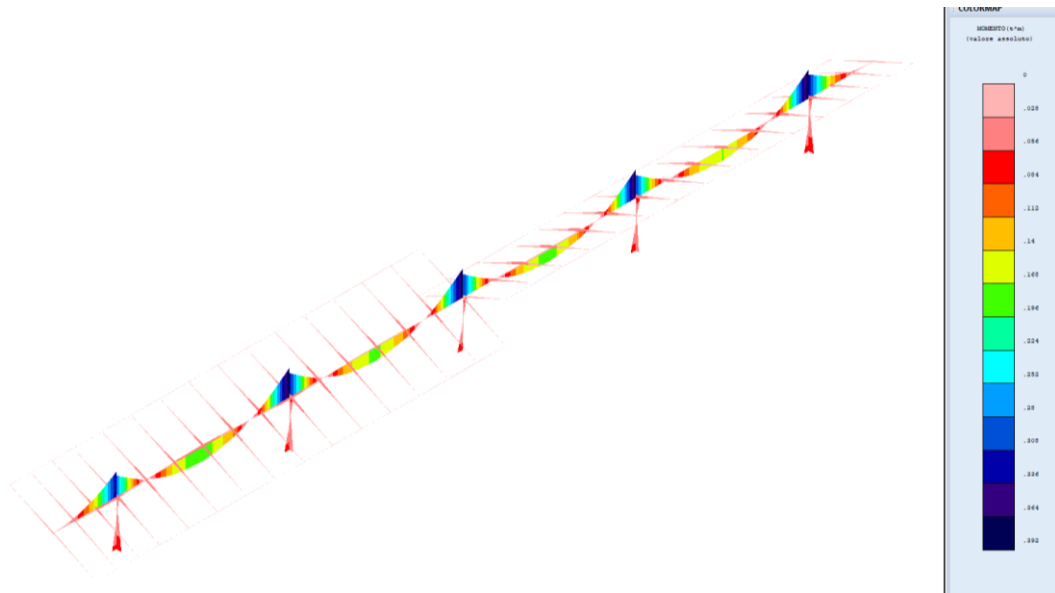


DIAGRAMMA SOLLECITAZIONI MX-MY COMB.3 (SISMICA)

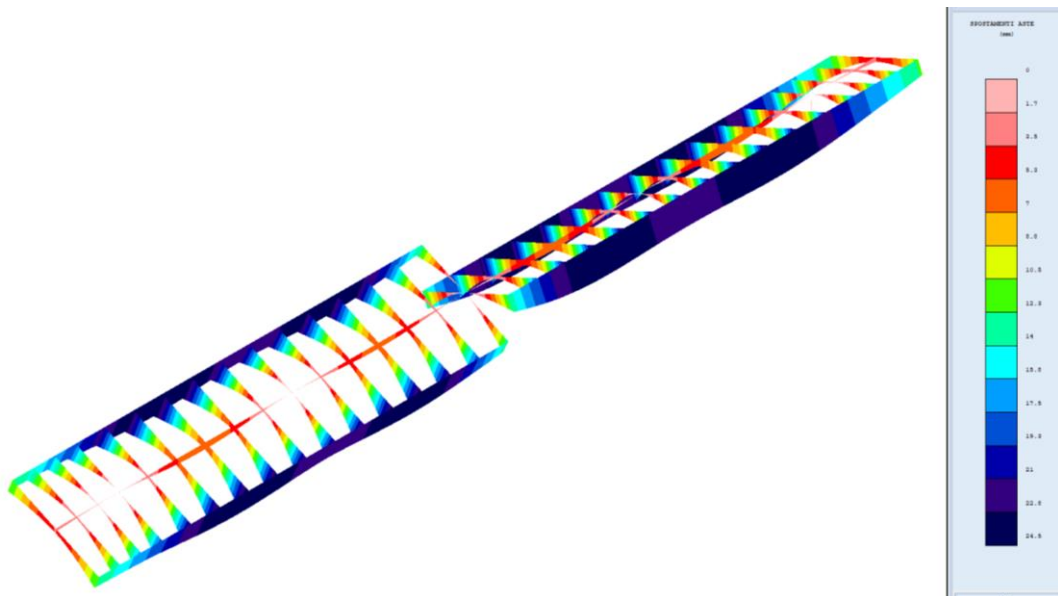


DIAGRAMMA SPOSTAMENTI COMB.2 (VENTO)



AUTORIZZAZIONE UNICA AI SENSI DEL DLGS 29/12/2003 N.387 RELATIVA ALLA COSTRUZIONE ED ESERCIZIO DI UN IMPIANTO DI PRODUZIONE DELL'ENERGIA ELETTRICA DA FONTE FOTOVOLTAICA AVENTE POTENZA IN IMMISSIONE PARI A 8.32 MW E POTENZA MODULI PARI A 10.52 MW CON RELATIVO COLLEGAMENTO ALLA RETE ELETTRICA - IMPIANTO RFPV85A UBICATO IN AGRO DEL COMUNE DI AVETRANA IN CONTRADA CENTONZE DISTINTO AL N.C.E.U. AL FG. 30 PARTICELLE 35-591-524- 37-38-317-422-244-243-245-514-423

COMUNE DI
AVETRANA

07.01_C.P.S. Calcoli preliminari delle strutture

6 CLASSIFICAZIONE SEZIONI

Tali profili vengono classificati in accordo con le prescrizioni del **paragrafo 4.2.3.1 – Classificazione delle sezioni del DM 17/01/2018**, delle **Tabelle 4.2.III – Massimi rapporti larghezza spessore per parti compresse** e del **paragrafo C4.2.12.1.4 – Classificazione delle sezioni, instabilità locale e distorsione delle sezioni trasversali della Circolare Ministeriale n° 7 del 21/01/2019**

Le sezioni trasversali si classificano in funzione della loro capacità rotazionale.

Tab. 4.2.III - Massimi rapporti larghezza spessore per parti compresse

Classe	Parti interne compresse					
	Parte soggetta a flessione	Parte soggetta a compressione	Parte soggetta a flessione e a compressione			
Distribuzione delle reazioni nelle parti (compressione negativa)						
1	$c/t \leq 72\epsilon$	$c/t \leq 83\epsilon$	quando $\alpha \geq 0,5$ e $t \leq \frac{236}{130 - \alpha}$ quando $\alpha \leq 0,5$ e $t \leq \frac{236}{130 - \alpha}$			
2	$c/t \leq 83\epsilon$	$c/t \leq 94\epsilon$	quando $\alpha \geq 0,5$ e $t \leq \frac{236}{130 - \alpha}$ quando $\alpha \leq 0,5$ e $t \leq \frac{236}{130 - \alpha}$			
Distribuzione delle reazioni nelle parti (compressione positiva)						
3	$c/t \leq 127\epsilon$	$c/t \leq 142\epsilon$	quando $\psi \geq -1$ e $t \leq \frac{420}{0,07 + 0,33\psi}$ quando $\psi \leq -1$ e $t \leq \frac{420}{0,07 + 0,33\psi}$			
$\epsilon = \sqrt{235 / E_s}$	E_s	235	275	355	430	460
	ψ	1,00	0,92	0,81	0,75	0,71

*) $\psi \leq -1$ si applica se la reazione di compressione $\alpha \leq \epsilon_{yk}$ o la deformazione a reazione $\epsilon_{yk} > \epsilon_{yk} E$

Dalla classificazione risulta che il profilo **Tubo Quadro 120*120*3 E OMEGA 65x30x25** sono di classe 3, mentre il profilo HEA160 è di classe 1.

7 VERIFICHE DEI COLLEGAMENTI

Per tutte le unioni si utilizzeranno bulloni ad alta resistenza ed in particolare:

Viti classe 8.8

Dadi classe 8G

conformi con le caratteristiche di resistenza della **Tabella 11.3.XII** del **paragrafo 11.3.4.6. Bulloni e chiodi del DM 17/01/2018**



AUTORIZZAZIONE UNICA AI SENSI DEL DLGS 29/12/2003 N.387 RELATIVA ALLA COSTRUZIONE ED ESERCIZIO DI UN IMPIANTO DI PRODUZIONE DELL'ENERGIA ELETTRICA DA FONTE FOTOVOLTAICA AVENTE POTENZA IN IMMISSIONE PARI A 8.32 MW E POTENZA MODULI PARI A 10.52 MW CON RELATIVO COLLEGAMENTO ALLA RETE ELETTRICA - IMPIANTO RFVP85A UBICATO IN AGRO DEL COMUNE DI AVETRANA IN CONTRADA CENTONZE DISTINTO AL N.C.E.U. AL FG. 30 PARTICELLE 35-591-524- 37-38-317-422-244-243-245-514-423

COMUNE DI
AVETRANA

07.01_C.P.S. Calcoli preliminari delle strutture

Tab. 11.3.XIII.b

Classe	4.6	4.8	5.6	5.8	6.8	8.8	10.9
f_{yb} (N/mm ²)	240	320	300	400	480	640	900
f_{tb} (N/mm ²)	400	400	500	500	600	800	1000

La resistenza di calcolo a taglio dei bulloni viene definita in accordo con le prescrizioni del **paragrafo 4.2.8.1.1 Unioni con bulloni e chiodi del DM 17/01/2018** con la formulazione:

$$F_{v,Rd} = 0.6 \frac{f_{tb} \cdot A_{res}}{\gamma_{m2}}$$

dove

f_{tb} indica la resistenza a rottura del materiale impiegato

A_{res} indica l'area resistente della vite e si adotta quando il piano di taglio interessa la parte filettata della vite

γ_{m2} è un coefficiente di sicurezza definito dalla **Tabella 4.2.XII del paragrafo 4.2.8.1.1 Unione con bulloni e chiodi del DM 17/01/2018**

La resistenza di calcolo a rifollamento $F_{b,Rd}$ del piatto dell'unione, bullonata o chiodata, può essere definita in accordo con la formula presente al **paragrafo C4.12.2.6.4.1 Bulloni soggetti a taglio della Circolare Ministero delle infrastrutture e dei trasporti 21 gennaio 2019, n. 7- "Istruzioni per l'applicazione dell'«Aggiornamento delle "Norme tecniche per le costruzioni"» di cui al decreto ministeriale 17 gennaio 2018" (Gazzetta Ufficiale 11/2/2019, n. 35 - Suppl. ord. n. 5)**

$$F_{b,Rd} = \frac{2,5 \cdot k_t \cdot \alpha_b \cdot f_{tk} \cdot d \cdot t}{\gamma_{m2}}$$

dove

f_{tk} indica la resistenza a rottura del materiale impiegato

$\alpha_b = \min\left(1; \frac{e_1}{3d}\right)$ in cui i simboli sono indicati nella figura seguente presente nel **paragrafo**

C4.12.2.6 Unioni della Circolare Ministero delle infrastrutture e dei trasporti 21 gennaio 2019, n. 7- "Istruzioni per l'applicazione dell'«Aggiornamento delle "Norme tecniche per le costruzioni"»



AUTORIZZAZIONE UNICA AI SENSI DEL DLGS 29/12/2003 N.387 RELATIVA ALLA COSTRUZIONE ED ESERCIZIO DI UN IMPIANTO DI PRODUZIONE DELL'ENERGIA ELETTRICA DA FONTE FOTOVOLTAICA AVENTE POTENZA IN IMMISSIONE PARI A 8.32 MW E POTENZA MODULI PARI A 10.52 MW CON RELATIVO COLLEGAMENTO ALLA RETE ELETTRICA - IMPIANTO RFVP85A UBICATO IN AGRO DEL COMUNE DI AVETRANA IN CONTRADA CENTONZE DISTINTO AL N.C.E.U. AL FG. 30 PARTICELLE 35-591-524- 37-38-317-422-244-243-245-514-423

COMUNE DI
AVETRANA

07.01_C.P.S. Calcoli preliminari delle strutture

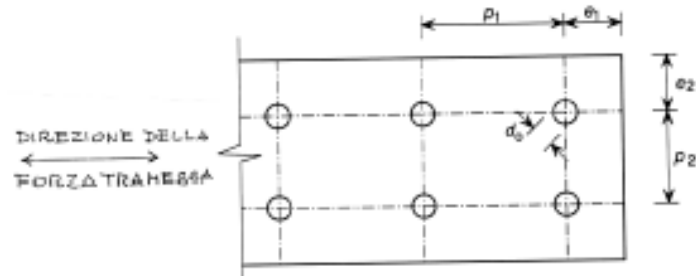


Figura C4.2.34 – Parametri significativi per i collegamenti

$$k_t = \frac{0,8t + 1,5}{2,5} \text{ per } t \leq 1,25\text{mm}$$

$$k_t = 1 \text{ per } t > 1,25\text{mm}$$

γ_{m2} è un coefficiente di sicurezza definito dalla **Tabella 4.2.XII** del **paragrafo 4.2.8.1.1 Unione con bulloni e chiodi** del **DM 17/01/2018**.



AUTORIZZAZIONE UNICA AI SENSI DEL DLGS 29/12/2003 N.387 RELATIVA ALLA COSTRUZIONE ED ESERCIZIO DI UN IMPIANTO DI PRODUZIONE DELL'ENERGIA ELETTRICA DA FONTE FOTOVOLTAICA AVENTE POTENZA IN IMMISSIONE PARI A 8.32 MW E POTENZA MODULI PARI A 10.52 MW CON RELATIVO COLLEGAMENTO ALLA RETE ELETTRICA - IMPIANTO RFVP85A UBICATO IN AGRO DEL COMUNE DI AVETRANA IN CONTRADA CENTONZE DISTINTO AL N.C.E.U. AL FG. 30 PARTICELLE 35-591-524- 37-38-317-422-244-243-245-514-423

COMUNE DI
AVETRANA

07.01_C.P.S. *Calcoli preliminari delle strutture*

8 CABINE ELETTRICHE

Le cabine elettriche saranno del tipo prefabbricato in cemento armato vibrato o messe in opera con pannelli prefabbricati, comprensive di vasca di fondazione prefabbricata in c.a.v. o messe in opera in cemento ciclopico o cemento armato con maglie elettrosaldate, con porta di accesso e griglie di aereazione in vetroresina, impianto elettrico di illuminazione, copertura impermeabilizzata con guaina bituminosa e rete di messa a terra interna ed esterna.



Il manufatto dovrà presentare una notevole rigidità strutturale ed una grande resistenza agli agenti esterni atmosferici che lo renderanno adatto all'uso anche in ambienti con atmosfera inquinata ed aggressiva.

L'armatura interna della cabina sarà totalmente collegata elettricamente, dovrà creare una vera gabbia di Faraday tale da proteggere tutto il sistema da sovratensioni atmosferiche limitando inoltre, a valori trascurabili, gli effetti delle tensioni di passo e di contatto.

L'armatura metallica sarà costituita da acciaio e rete elettrosaldata tipo B450C.

Le pareti esterne dovranno essere trattate con un rivestimento murale plastico idrorepellente costituito da resine sintetiche pregiate, polvere di quarzo, ossidi coloranti ed additivi che garantiscono il perfetto ancoraggio sul manufatto, inalterabilità del colore e stabilità agli sbalzi di temperatura.



AUTORIZZAZIONE UNICA AI SENSI DEL DLGS 29/12/2003 N.387 RELATIVA ALLA COSTRUZIONE ED ESERCIZIO DI UN IMPIANTO DI PRODUZIONE DELL'ENERGIA ELETTRICA DA FONTE FOTOVOLTAICA AVENTE POTENZA IN IMMISSIONE PARI A 8.32 MW E POTENZA MODULI PARI A 10.52 MW CON RELATIVO COLLEGAMENTO ALLA RETE ELETTRICA - IMPIANTO RFVP85A UBICATO IN AGRO DEL COMUNE DI AVETRANA IN CONTRADA CENTONZE DISTINTO AL N.C.E.U. AL FG. 30 PARTICELLE 35-591-524- 37-38-317-422-244-243-245-514-423

COMUNE DI
AVETRANA

07.01_C.P.S. *Calcoli preliminari delle strutture*

9 SOTTOSTAZIONE DI TRASFORMAZIONE E CONSEGNA

Per l'esecuzione del progetto sono necessarie le seguenti opere civili:

- recinzione dell'area della sottostazione con pannelli di rete metallica galvanizzata, di altezza pari a 2,00 m, su fondazioni in calcestruzzo.
- strutture di fondazione degli apparati elettromeccanici costituite da travi, platee e plinti in cemento armato;
- reti di cavidotti interrati;
- pavimentazioni dei piazzali con bitume per le parti carrabili e inghiaiate per le restanti;
- fabbricato per gli apparati di protezione, sezionamento e controllo.

Tutte le opere strutturali saranno dimensionate e verificate rispetto alle Norme Tecniche per le Costruzioni (NTC) 2018.

10 INDICAZIONE PER FONDAZIONI DELLE CABINE

Le fondazioni saranno del tipo platea armata, ubicate ad una profondità minima di m 1,0 di profondità dall'attuale piano campagna.

Nella fase di Studio Geologico esecutivo si eseguiranno dettagliate indagini geologiche, con la esecuzione di sondaggi meccanici spinti almeno fino a 5 metri, con prelievo di campioni indisturbati e prove geotecniche di laboratorio.

Le fondazioni da realizzare sono di varie dimensioni geometriche, dimensionate per trasferimento delle azioni permanenti e dei pesi propri delle cabine elettriche di conversione e consegna al terreno di fondazione meglio definito nella relazione geologica allegata.

Per la modellazione e la determinazione sia degli spessori delle piastre che delle sezioni delle armature presenti nell'elaborato grafico allegato si è considerata la situazione più gravosa di carico considerando la piastra avente lunghezza 16.00 mt e larghezza 4.00 mt.

I pesi propri delle cabine prefabbricate in c.a.v. e delle apparecchiature in esse alloggiare sono stati forniti dai progettisti/costruttori dell'impianto.

Le piastre saranno di tipologia:

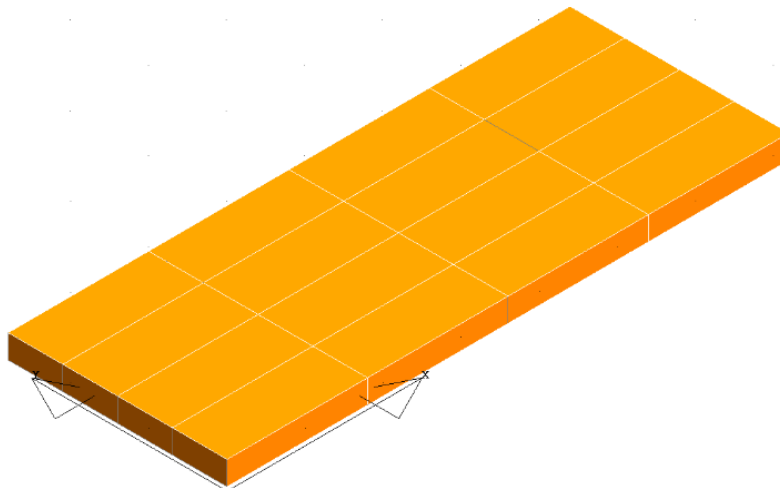
- a) N. 1 Piastre di dimensioni 16,00 x 4,00 x 0,30 Cabina Elettrica (peso proprio pari a 16.000 daN e 2000 daN di sovraccarico);
- b) N. 1 Piastre di dimensioni 13,50 x 2,50 x 0,30 Cabina consegna ENEL (peso monoblocco 750 pari a 13.000 daN la cabina, 9.000 daN la vasca e 2000 daN di sovraccarico);
- c) N. 1 Piastre di dimensioni 7,00 x 2,50 x 0,30 Cabina sezionamento;



AUTORIZZAZIONE UNICA AI SENSI DEL DLGS 29/12/2003 N.387 RELATIVA ALLA COSTRUZIONE ED ESERCIZIO DI UN IMPIANTO DI PRODUZIONE DELL'ENERGIA ELETTRICA DA FONTE FOTOVOLTAICA AVENTE POTENZA IN IMMISSIONE PARI A 8.32 MW E POTENZA MODULI PARI A 10.52 MW CON RELATIVO COLLEGAMENTO ALLA RETE ELETTRICA - IMPIANTO RFVP85A UBICATO IN AGRO DEL COMUNE DI AVETRANA IN CONTRADA CENTONZE DISTINTO AL N.C.E.U. AL FG. 30 PARTICELLE 35-591-524- 37-38-317-422-244-243-245-514-423

COMUNE DI
AVETRANA

07.01_C.P.S. *Calcoli preliminari delle strutture*



Le pressioni sul terreno derivano dalle azioni agenti sulla struttura fattorizzate con i coefficienti A1 secondo la combinazione:

$$Ed = \gamma G \cdot GK + \gamma P \cdot PK + S (\psi 2i \cdot \gamma Q \cdot QKi)$$

Dalla relazione di calcolo della struttura si evince che la pressione massima sul terreno è di:

$$Ed = 0.35 \text{ Kg/cm}^2$$

Verifica:

$$Rd > Ed \text{ (verificato)}$$

Pertanto alla luce dei risultati ottenuti non può che esprimersi un giudizio positivo sulla stabilità del complesso terreno - struttura di fondazione - sovrastruttura.

Facendo salvi ulteriori accertamenti che si rendesse necessario eseguire nel corso dei lavori di scavo, si ritiene l'area prescelta, con il tipo di fondazione indicato, idonea all'edificazione prevista.

Per gli esecutivi si rimandano alle tavole.

11 SPECIFICHE TECNICHE RECINZIONE E CANCELLI

Il progetto prevede la realizzazione di una recinzione che delimiterà le aree di installazione dell'impianto fotovoltaico.

Essa sarà della seguente tipologia:

- pali in acciaio zincato, infissi nel terreno e collegati tra loro attraverso morsetti doppi;
- rete a maglia sciolta, fissata ai pali mediante tensori di acciaio.



AUTORIZZAZIONE UNICA AI SENSI DEL DLGS 29/12/2003 N.387 RELATIVA ALLA COSTRUZIONE ED ESERCIZIO DI UN IMPIANTO DI PRODUZIONE DELL'ENERGIA ELETTRICA DA FONTE FOTOVOLTAICA AVENTE POTENZA IN IMMISSIONE PARI A 8.32 MW E POTENZA MODULI PARI A 10.52 MW CON RELATIVO COLLEGAMENTO ALLA RETE ELETTRICA - IMPIANTO RFVP85A UBICATO IN AGRO DEL COMUNE DI AVETRANA IN CONTRADA CENTONZE DISTINTO AL N.C.E.U. AL FG. 30 PARTICELLE 35-591-524- 37-38-317-422-244-243-245-514-423

COMUNE DI
AVETRANA

07.01_C.P.S. *Calcoli preliminari delle strutture*

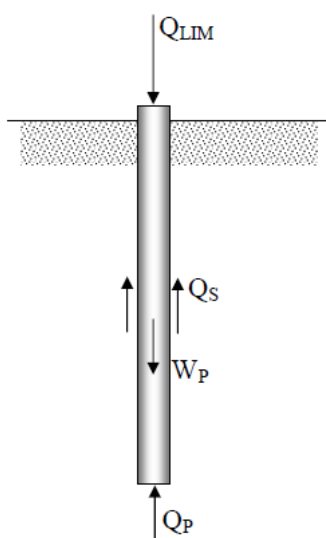
I pali sono particolarmente resistenti tali da evitare la torsione del palo in caso di sollecitazioni e forzature. Tale tipologia di recinzione garantisce un basso impatto e quindi un'integrità ambientale. La recinzione avrà un'altezza di 2,00 m.

I cancelli d'ingresso saranno realizzati in acciaio zincato, sorretti da pilastri in scatolare metallico e da basamento completamente interrato. Il posizionamento e le dimensioni saranno tali da permettere un agevole ingresso dei mezzi pesanti impiegati in fase di realizzazione e manutenzione. Tutto il sistema di recinzione sarà direttamente infisso nel terreno senza la realizzazione di alcun basamento in calcestruzzo.

Eventualmente sarà valutata la possibilità di stabilizzare l'infissione dei pali metallici con gettata di calcestruzzo

12 CALCOLO DELLA CAPACITÀ PORTANTE PER CARICO VERTICALE DI UN PALO ISOLATO IN CONDIZIONI STATICHE

Per stimare la capacità portante per carico verticale di un palo di fondazione isolato si fa riferimento allo schema di seguito riportato. Il palo è un corpo che oppone resistenza alla penetrazione nel terreno mediante tensioni tangenziali di attrito e/o di aderenza sulla superficie laterale e tensioni di compressione alla base. Le tensioni tangenziali si sviluppano per uno scorrimento relativo tra la superficie laterale del palo e il terreno circostante, in parte dovuto alla traslazione rigida e in parte alla compressione assiale del palo. Le tensioni di compressione alla base si sviluppano per un cedimento della base.



Schema per il calcolo della capacità portante di un palo isolato



AUTORIZZAZIONE UNICA AI SENSI DEL DLGS 29/12/2003 N.387 RELATIVA ALLA COSTRUZIONE ED ESERCIZIO DI UN IMPIANTO DI PRODUZIONE DELL'ENERGIA ELETTRICA DA FONTE FOTOVOLTAICA AVENTE POTENZA IN IMMISSIONE PARI A 8.32 MW E POTENZA MODULI PARI A 10.52 MW CON RELATIVO COLLEGAMENTO ALLA RETE ELETTRICA - IMPIANTO RFVP85A UBICATO IN AGRO DEL COMUNE DI AVETRANA IN CONTRADA CENTONZE DISTINTO AL N.C.E.U. AL FG. 30 PARTICELLE 35-591-524- 37-38-317-422-244-243-245-514-423

COMUNE DI
AVETRANA

07.01_C.P.S. Calcoli preliminari delle strutture

La stima della capacità portante per carico verticale di un palo isolato QLIM mediante formule statiche è ottenuta valutando i valori massimi mobilizzabili, in condizioni di equilibrio limite, della resistenza laterale Q_S e di quella di punta Q_P :

essendo W_P il peso proprio del palo.

Stima di Q_P

In generale, la capacità portante di punta dei pali in terreni coesivi è stimata con l'equazione:

Nel nostro caso trattandosi di terreni incoerenti la formula si riduce alla seguente espressione:

Stima di Q_S

La capacità portante per aderenza e/o per attrito laterale per un palo di diametro D e lunghezza L è per definizione, utilizzando il metodo di Bustamente e Doix:

$$Q_S = \pi \cdot D \cdot \alpha \cdot L \cdot s$$

dove:

α è un coefficiente maggiorativo del diametro di perforazione adottato che è possibile ricavare in funzione della litologia e della tecnologia di iniezione adottata, attraverso abachi forniti dagli stessi autori;

s è il valore della resistenza tangenziale all'interfaccia fra zona iniettata e terreno ed è determinabile dagli abachi di Bustamente e Doix in base alla litologia dell'ammasso e alla tecnologia di iniezione ed è pari a 0,2MPa.

Terreno	Valori di α		Quantità minima di miscela consigliata
	IRS	IGU	
Ghiaia	1,8	1,3 - 1,4	$1,5 V_S$
Ghiaia sabbiosa	1,6 - 1,8	1,2 - 1,4	$1,5 V_S$
Sabbia ghiaiosa	1,5 - 1,6	1,2 - 1,3	$1,5 V_S$
Sabbia grossa	1,4 - 1,5	1,1 - 1,2	$1,5 V_S$
Sabbia media	1,4 - 1,5	1,1 - 1,2	$1,5 V_S$
Sabbia fine	1,4 - 1,5	1,1 - 1,2	$1,5 V_S$
Sabbia limosa	1,4 - 1,5	1,1 - 1,2	IRS: $(1,5 - 2)V_S$; IGU: $1,5 V_S$
Limo	1,4 - 1,6	1,1 - 1,2	IRS: $2V_S$; IGU: $1,5V_S$
Argilla	1,8 - 2,0	1,2	IRS: $(2,5 - 3)V_S$; IGU: $(1,5-2)V_S$
Marne	1,8	1,1 - 1,2	$(1,5 - 2)V_S$ per strati compatti
Calcari marnosi	1,8	1,1 - 1,2	$(2 - 6)V_S$ o più per strati fratturati
Calcari alterati o fratturati	1,8	1,1 - 1,2	
Roccia alterata e/o fratturata	1,2	1,1	$(1,1-1,5)V_S$ per strati poco fratturati $2V_S$ o più per strati fratturati

Valori del coefficiente α

Quindi il valore del carico limite laterale è pari a $Q_S = 75.40kN$. Dividendo tale valore per un fattore di sicurezza pari a $F_S = 2.5$ si ottiene un valore del carico limite laterale ammissibile pari a $Q_S = 30.16kN$.



AUTORIZZAZIONE UNICA AI SENSI DEL DLGS 29/12/2003 N.387 RELATIVA ALLA COSTRUZIONE ED ESERCIZIO DI UN IMPIANTO DI PRODUZIONE DELL'ENERGIA ELETTRICA DA FONTE FOTOVOLTAICA AVENTE POTENZA IN IMMISSIONE PARI A 8.32 MW E POTENZA MODULI PARI A 10.52 MW CON RELATIVO COLLEGAMENTO ALLA RETE ELETTRICA - IMPIANTO RFVP85A UBICATO IN AGRO DEL COMUNE DI AVETRANA IN CONTRADA CENTONZE DISTINTO AL N.C.E.U. AL FG. 30 PARTICELLE 35-591-524- 37-38-317-422-244-243-245-514-423

COMUNE DI
AVETRANA

07.01_C.P.S. Calcoli preliminari delle strutture

13 VERIFICA DELLA CAPACITÀ PORTANTE

La capacità portante per carico verticale del micropalo QLIM è pari a:

$$Q_{LIM} = Q_S + Q_P - W_P = 3016 \text{ daN} + 1753 \text{ daN} - 113 \text{ daN} = 4656 \text{ daN}$$

Dal programma di calcolo la sollecitazione di sforzo normale di compressione agente, secondo la combinazione più gravosa, è pari a $N = 2019 \text{ daN}$.

Essendo questa inferiore al carico limite la verifica risulta essere soddisfatta.

14 VERIFICA DI TIRO E RIBALTAMENTO PER VENTO

La forza di tiro relativa ad ogni palo infisso della struttura per effetto dell'azione del vento è data da:

$$F_{TIRO} = \frac{S \cdot P_{(VENTO)}}{5} \cdot \cos \alpha^\circ = 2668 \text{ daN}$$

La verifica si ritiene soddisfatta in quanto tale valore risulta essere inferiore al valore del carico limite laterale ammissibile pari a $Q_S = 3016 \text{ daN}$.

15 PREDISPOSIZIONE INSTALLAZIONE PALI ALL'INTERNO DELL'IMPIANTO FV

La presente riguarda la verifica statica dei pali di sostegno per impianto di videosorveglianza e dei relativi plinti di fondazione. I pali saranno ancorati attraverso la posa in plinti di fondazione prefabbricati dotati di pozzetti. I basamenti di fondazione saranno di figura geometrica regolare e dimensioni tali da garantire la sicura tenuta del palo e saranno prodotti con calcestruzzo vibropressato.

In funzione dell'altezza attesa dei pali fuori terra è stato possibile individuare 2 tipologie di plinti prefabbricati:

- Per pali fino 6 m fuori terra: 80x80x80
- Per pali fino a 9 m fuori terra: 100x100x100

Il sistema palo-plinto si comporta come una mensola incastrata al piede soggetta al carico principale generato dall'effetto del vento.

15.1 Caratteristiche dei materiali

Nella realizzazione delle opere in esame, andranno utilizzati materiali aventi le seguenti caratteristiche:



AUTORIZZAZIONE UNICA AI SENSI DEL DLGS 29/12/2003 N.387 RELATIVA ALLA COSTRUZIONE ED ESERCIZIO DI UN IMPIANTO DI PRODUZIONE DELL'ENERGIA ELETTRICA DA FONTE FOTOVOLTAICA AVENTE POTENZA IN IMMISSIONE PARI A 8.32 MW E POTENZA MODULI PARI A 10.52 MW CON RELATIVO COLLEGAMENTO ALLA RETE ELETTRICA - IMPIANTO RFVP85A UBICATO IN AGRO DEL COMUNE DI AVETRANA IN CONTRADA CENTONZE DISTINTO AL N.C.E.U. AL FG. 30 PARTICELLE 35-591-524- 37-38-317-422-244-243-245-514-423

COMUNE DI
AVETRANA

07.01_C.P.S. *Calcoli preliminari delle strutture*

15.1.1 *Calcestruzzo per plinto di fondazione*

Tipologia strutturale: Fondazioni Calcestruzzo (Uni En 206-1:2006)

Classe di resistenza minima: C25/30

Condizioni ambientali: strutture completamente interrato in terreno permeabile

Classe di esposizione: XC2

Classe di consistenza: S4(fluida)

Diametro massimo aggregati: 16 mm

15.1.2 *Acciaio per c.a. del plinto di fondazione*

Si prevede l'impiego di un acciaio in barre ad aderenza migliorata laminato a caldo del tipo B450C che soddisfi le seguenti condizioni e i seguenti rapporti minimi:

Tensione caratteristica di snervamento: $f_{yk} \geq 4500 \text{ kg/cm}^2$ (450 MPa)

Tensione caratteristica di rottura: $f_{tk} \geq 5400 \text{ kg/cm}^2$ (540 MPa)

$(f_y / f_{y,nom})_k \leq 1.25$

$1.15 \leq (f_t / f_y)_k < 1.35$

dove $f_{y,nom} = 450 \text{ MPa}$ (4500 kg/cm²)

15.1.3 *Acciaio da costruzione*

Per i pali si impiega un acciaio tipo S235 UNI EN 10025-2, con le seguenti caratteristiche di resistenza:

Tensione di rottura: $f_{tk} \geq 360 \text{ MPa}$

Tensione di snervamento: $f_{yk} \geq 235 \text{ MPa}$

Resistenza di calcolo: $f_{yd} = 225 \text{ MPa}$ ($t < 40 \text{ mm}$)

15.2 **Analisi dei carichi**

Nel seguito si procederà ad analizzare le diverse matrici ambientali e le relative eventuali interferenze che gli interventi, di cui al presente progetto, possono avere con esse, sia in fase di realizzazione dell'opera che in fase di esercizio.

In caso di presenza di interferenze si forniranno le misure da adottare per la mitigazione e/o la completa eliminazione delle interferenze medesime.

15.2.1 *Carichi permanenti*

I carichi permanenti strutturali sono rappresentati dal peso del plinto avente peso per unità di volume $\gamma = 18 \text{ kN/m}^3$ (avendo preso in considerazione il fatto che il plinto non sarà tutto pieno ma disporrà di cavità), dal



AUTORIZZAZIONE UNICA AI SENSI DEL DLGS 29/12/2003 N.387 RELATIVA ALLA COSTRUZIONE ED ESERCIZIO DI UN IMPIANTO DI PRODUZIONE DELL'ENERGIA ELETTRICA DA FONTE FOTOVOLTAICA AVENTE POTENZA IN IMMISSIONE PARI A 8.32 MW E POTENZA MODULI PARI A 10.52 MW CON RELATIVO COLLEGAMENTO ALLA RETE ELETTRICA - IMPIANTO RFVP85A UBICATO IN AGRO DEL COMUNE DI AVETRANA IN CONTRADA CENTONZE DISTINTO AL N.C.E.U. AL FG. 30 PARTICELLE 35-591-524- 37-38-317-422-244-243-245-514-423

COMUNE DI
AVETRANA

07.01_C.P.S. Calcoli preliminari delle strutture

peso del palo (computato considerando un peso specifico dell'acciaio pari a $\gamma_a=78,5 \text{ kN/m}^3$ e uno spessore della lamiera di 4mm).

Peso Plinto Tipo 1: $P_{\text{plinto1}}=BXLXh\gamma = 0.80 \times 0.80 \times 0.80 \times 18 = 9.2 \text{ kN}$

Peso Ipotizzato Palo Tipo 1 (6 m f.t.) = 0.71kN

Peso Plinto Tipo 2: $P_{\text{plinto2}}=BXLXh\gamma = 1 \times 1 \times 1 \times 18 = 18 \text{ kN}$

Peso Ipotizzato Palo Tipo 2 (9 m f.t.) = 1,06 KN

15.2.2 Azioni del vento secondo NTC2018

Il vento esercita un'azione distribuita, agente lungo tutto lo sviluppo del palo, causata dalla pressione esercitata dal vento sulla superficie del palo stesso. La pressione cinetica ed i conseguenti carichi di vento sono determinati in accordo con NTC2018; la pressione di progetto da calcolare alle diverse altezze relative "hb" viene calcolata con la seguente formula

$$q = q_{\text{ref}} * c_e * c_p * c_d$$

dove:

- q_{ref} = pressione cinetica di riferimento;
- c_e = coefficiente di esposizione;
- c_p = coefficiente di forma;
- c_d = coefficiente dinamico

15.2.3 Calcolo dei coefficienti

- Coefficiente dinamico (C_d) = 1,00
- Coefficiente topografico (C_t) = 1,00

Il coefficiente di esposizione si esprime tramite la:

$$c_e = k_r^2 \cdot c_t \cdot \ln(z/z_0) \cdot [7 + c_t \cdot \ln(z/z_0)] \text{ per } (z > z_{\text{min}})$$

$$\text{Coefficiente di esposizione palo tipo 1 (} C_e \text{ } z=6) = 1,82$$

$$\text{Coefficiente di esposizione palo tipo 2 (} C_e \text{ } z=9) = 2$$

Coefficiente di forma: Il coefficiente di forma per la valutazione della pressione esterna ed interna dipende dalla tipologia strutturale. In questo caso è funzione del diametro della costruzione e della pressione $q = q_{\text{ref}} * c_e$

$$\left. \begin{array}{l} \text{ } \\ \text{ } \\ \text{ } \end{array} \right\} 1.2 \quad \text{per } d\sqrt{q} \leq 2.2$$



AUTORIZZAZIONE UNICA AI SENSI DEL DLGS 29/12/2003 N.387 RELATIVA ALLA COSTRUZIONE ED ESERCIZIO DI UN IMPIANTO DI PRODUZIONE DELL'ENERGIA ELETTRICA DA FONTE FOTOVOLTAICA AVENTE POTENZA IN IMMISSIONE PARI A 8.32 MW E POTENZA MODULI PARI A 10.52 MW CON RELATIVO COLLEGAMENTO ALLA RETE ELETTRICA - IMPIANTO RFVP85A UBICATO IN AGRO DEL COMUNE DI AVETRANA IN CONTRADA CENTONZE DISTINTO AL N.C.E.U. AL FG. 30 PARTICELLE 35-591-524- 37-38-317-422-244-243-245-514-423

COMUNE DI
AVETRANA

07.01_C.P.S. *Calcoli preliminari delle strutture*

$$C_p = \begin{cases} 1.783 - 0.263 d\sqrt{q} & \text{per } 2.2 \leq d\sqrt{q} \leq 4.2 \\ 0.7 & \text{per } 4.2 \leq d\sqrt{q} \end{cases}$$

Ipotizzando un diametro costante di 12 cm per il palo 1 per tutto lo sviluppo in altezza e di 14 cm per il palo tipo 2 ottengo $d_1\sqrt{q} = 3.45$ e $d_2\sqrt{q} = 4.22$ e quindi:

$$C_p \text{ per il palo } h=6\text{m} = 0.87$$

$$C_p \text{ per il palo } h=9\text{m} = 0.7$$

15.2.4 *Valutazione dell'azione del vento sui pali*

Pressione del vento sul palo tipo 1: $p = q_b C_e C_p C_d = 721 \text{ N/mq}$

Pressione del vento sul palo tipo 2: $p = q_b C_e C_p C_d = 638 \text{ N/mq}$

Le suddette azioni, si reputano distribuite su un'area rispettivamente di 0.72 mq e di 1.26 mq, dando origine a 2 spinte risultanti applicate nella mezzeria di ciascun palo pari a:

$$S_1 = 519.12 \text{ N}$$

$$S_2 = 803.88 \text{ N}$$

Le azioni in questione saranno poi opportunamente moltiplicate per i coefficienti secondo lo SLU, per effettuare le verifiche di tipo geotecnico sul plinto.

15.2.5 *Definizione dell'azione sismica*

In fase di realizzazione dell'opera vi sarà produzione di rumore e vibrazioni, ad opera dei mezzi d'opera che saranno impiegati, nelle aree interessate dalle lavorazioni.

Le produzioni di rumore e vibrazioni saranno più elevate in corrispondenza delle aree interessate dall'esecuzione delle operazioni scavo per la sostituzione o la posa in opera di nuovi pali e cavidotti. In fase di funzionamento dell'opera non vi sarà, invece, produzione di rumore o vibrazioni.

15.2.6 *Periodo di riferimento per l'azione sismica*

La vita nominale di un'opera strutturale V_N è intesa come il numero di anni nel quale la struttura, purché soggetta alla manutenzione ordinaria, deve potere essere usata per lo scopo al quale è destinata.

La costruzione in oggetto è una struttura ordinaria quindi si assume $V_N=50$ anni.

La costruzione in oggetto è una struttura di "Classe III", così definita: Classe III: costruzioni il cui uso preveda affollamenti significativi. Industrie con attività pericolose per l'ambiente. Reti viarie extraurbane non ricadenti in Classe d'uso IV. Ponti eretti ferroviarie la cui interruzione provochi situazioni di emergenza. Dighe rilevanti per le conseguenze di un loro eventuale collasso.

Le azioni sismiche su ciascuna costruzione vengono valutate in relazione ad un periodo di riferimento V_R che si ricava, per ciascun tipo di costruzione, moltiplicandone la vita nominale V_N per il coefficiente d'uso C_U :

$$V_R = V_N * C_U$$



AUTORIZZAZIONE UNICA AI SENSI DEL DLGS 29/12/2003 N.387 RELATIVA ALLA COSTRUZIONE ED ESERCIZIO DI UN IMPIANTO DI PRODUZIONE DELL'ENERGIA ELETTRICA DA FONTE FOTOVOLTAICA AVENTE POTENZA IN IMMISSIONE PARI A 8.32 MW E POTENZA MODULI PARI A 10.52 MW CON RELATIVO COLLEGAMENTO ALLA RETE ELETTRICA - IMPIANTO RFVP85A UBICATO IN AGRO DEL COMUNE DI AVETRANA IN CONTRADA CENTONZE DISTINTO AL N.C.E.U. AL FG. 30 PARTICELLE 35-591-524- 37-38-317-422-244-243-245-514-423

COMUNE DI
AVETRANA

07.01_C.P.S. *Calcoli preliminari delle strutture*

Il valore del coefficiente d'uso CU è definito al variare della classe d'uso.

Si ottiene quindi: $V_R = V_N * C_U = 50 * 1,5 = 75$ anni

15.2.7 Azione Sismica

L'azione sismica sui pali è stata considerata mediante l'applicazione di una forza statica equivalente alla forza indotta dall'azione sismica, in sommità del palo.

Il periodo del modo di vibrare principale nella direzione in esame, T1, è stato valutato utilizzando la seguente formula:

$$T_1 = C_1 * H^{3/4}$$

dove H è l'altezza della costruzione, in metri, dal piano di fondazione e C1 è pari a 0,050 nel caso in esame. L'entità della forza si ottiene dall'ordinata dello spettro di progetto corrispondente al periodo T1 e la sua distribuzione sulla struttura segue la forma del modo di vibrare principale nella direzione in esame, valutata in modo approssimato.

La forza da applicare in sommità del palo è pari a:

$$F_h = S_d(T_1) * W * \lambda / g$$

dove Sd(T1) è l'ordinata dello spettro di risposta di progetto, W è il peso complessivo della struttura, λ è un coefficiente pari a 1 nel caso in esame, e g è l'accelerazione di gravità.

Nel caso in esame è stato considerato lo stato limite SLV (Stato Limite di salvaguardia della Vita). Ai fini della definizione della azione sismica di progetto, deve essere valutata l'influenza delle condizioni litologiche e morfologiche locali sulle caratteristiche del moto del suolo in superficie, mediante studi specifici di risposta sismica locale.

Si è assunto un suolo di fondazione appartenente alla categoria A e dato che il palo dell'illuminazione si trova in zona pianeggiante, ricade nella categoria T1.

Per la determinazione dell'azione sismica le coordinate dell'ubicazione dell'opera in oggetto sono: Latitudine 40°22'58.98"N - Longitudine 17°51'47.85"E; con tali valori si ricavano, per lo stato limite SLV, i seguenti parametri:

PALO H=7	PALO H=10
$C_1=0.05$	$C_1=0.05$
H= 6	H= 9
$T_1 = C_1 * H^{3/4} = 0.19$	$T_1 = C_1 * H^{3/4} = 0.26$
$T^*_c = 0.533$	$T^*_c = 0.533$
Cc = 1	Cc = 1
$F_0 = 2.688$	$F_0 = 2.688$



AUTORIZZAZIONE UNICA AI SENSI DEL DLGS 29/12/2003 N.387 RELATIVA ALLA COSTRUZIONE ED ESERCIZIO DI UN IMPIANTO DI PRODUZIONE DELL'ENERGIA ELETTRICA DA FONTE FOTOVOLTAICA AVENTE POTENZA IN IMMISSIONE PARI A 8.32 MW E POTENZA MODULI PARI A 10.52 MW CON RELATIVO COLLEGAMENTO ALLA RETE ELETTRICA - IMPIANTO RFVP85A UBICATO IN AGRO DEL COMUNE DI AVETRANA IN CONTRADA CENTONZE DISTINTO AL N.C.E.U. AL FG. 30 PARTICELLE 35-591-524- 37-38-317-422-244-243-245-514-423

COMUNE DI
AVETRANA

07.01_C.P.S. *Calcoli preliminari delle strutture*

$a_g/g = 0.08$	$a_g/g = 0.08$
$S_T = 1$	$S_T = 1$
$S_S = 1$	$S_S = 1$
$S = S_T * S_S = 1$	$S = S_T * S_S = 1$
verifica $T_1 < 2,5 * C_c * T_c = 1.3325$ verificato	verifica $T_1 < 2,5 * C_c * T_c = 1.3325$ verificato
verifica $T_1 < T_D = 1.922$	verifica $T_1 < T_D = 1.922$
$q = 1$	$q = 1$
$S_d(T_1) = a_g * S * F_o / q = 2.11$	$S_d(T_1) = a_g * S * F_o / q = 2.11$
$W = 810 \text{ N}$	$W = 1160 \text{ N}$
$\lambda = 1$	$\lambda = 1$
$F_h = S_d(T_1) * W * \lambda / g = 174 \text{ N}$	$F_h = S_d(T_1) * W * \lambda / g = 250 \text{ N}$

La forzante sismica F_h sarà applicata alla sommità del palo a mensola. Le azioni in questione, in entrambi i casi, generano secondo combinazione sismica, effetti meno gravosi rispetto all'azione del vento, di conseguenza nel seguito verranno trascurate.

15.3 Scelta dei plinti prefabbricati

Si tratta di pozzetti portapalo in c.a.v. a sezione quadrata, con pozzetto per ispezioni incorporato, armato con staffe perimetrali, con foro per pali da illuminazione. L'altezza del palo che può essere contenuto varia in funzione del sito di impianto e della tipologia di posa in opera.

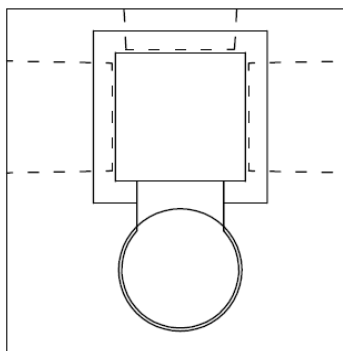
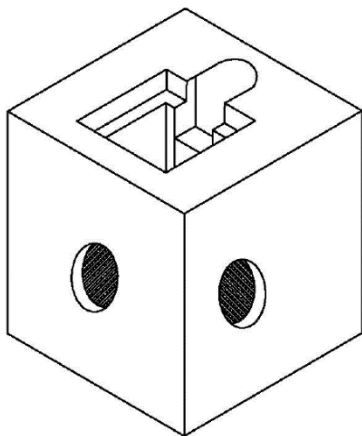
- Peso plinto 100x100x100 = 1800 kg = 18 kN
- Peso plinto 80x80x80 = 910 kg = 9.1 kN



AUTORIZZAZIONE UNICA AI SENSI DEL DLGS 29/12/2003 N.387 RELATIVA ALLA COSTRUZIONE ED ESERCIZIO DI UN IMPIANTO DI PRODUZIONE DELL'ENERGIA ELETTRICA DA FONTE FOTOVOLTAICA AVENTE POTENZA IN IMMISSIONE PARI A 8.32 MW E POTENZA MODULI PARI A 10.52 MW CON RELATIVO COLLEGAMENTO ALLA RETE ELETTRICA - IMPIANTO RFVP85A UBICATO IN AGRO DEL COMUNE DI AVETRANA IN CONTRADA CENTONZE DISTINTO AL N.C.E.U. AL FG. 30 PARTICELLE 35-591-524- 37-38-317-422-244-243-245-514-423

COMUNE DI
AVETRANA

07.01_C.P.S. *Calcoli preliminari delle strutture*



15.3.1 *Modalità di posa*

Il manufatto va posato su uno strato di magrone di livellamento (dosaggio 150kg/m³). Il plinto dovrà essere posizionato per lo meno a fino piano stradale per garantire sia la planarità stradale che l'effetto aderenza al terreno circostante. Il riempimento della sezione cava attorno al plinto viene fatto con sabbia ben costipata.

Il palo dovrà essere assicurato al plinto attraverso la colatura di malta cementizia espandente nell'interspazio tra foro e palo in acciaio, al fine di garantire la condizione statica di incastro al piede di fondazione.

Lo schema di calcolo adottato per la valutazione delle sollecitazioni è quello di una mensola, di lunghezza pari all'altezza fuori terra del palo. Il plinto di fondazione è stato dimensionato con le massime sollecitazioni derivanti dal palo sovrastante. Per il calcolo delle strutture si è utilizzato il metodo semiprobabilistico agli stati limite.



AUTORIZZAZIONE UNICA AI SENSI DEL DLGS 29/12/2003 N.387 RELATIVA ALLA COSTRUZIONE ED ESERCIZIO DI UN IMPIANTO DI PRODUZIONE DELL'ENERGIA ELETTRICA DA FONTE FOTOVOLTAICA AVENTE POTENZA IN IMMISSIONE PARI A 8.32 MW E POTENZA MODULI PARI A 10.52 MW CON RELATIVO COLLEGAMENTO ALLA RETE ELETTRICA - IMPIANTO RFVP85A UBICATO IN AGRO DEL COMUNE DI AVETRANA IN CONTRADA CENTONZE DISTINTO AL N.C.E.U. AL FG. 30 PARTICELLE 35-591-524- 37-38-317-422-244-243-245-514-423

COMUNE DI
AVETRANA

07.01_C.P.S. *Calcoli preliminari delle strutture*

15.3.2 Criteri di calcolo

Le verifiche per i carichi non sismici vengono eseguite allo stato limite ultimo, mediante il metodo dei coefficienti parziali di sicurezza sulle azioni e sulle resistenze secondo quanto riportato in NT2018.

Azioni di calcolo:

Tutte le condizioni di carico elementari di carico possono essere raggruppate nei seguenti gruppi di condizioni:

G1: azioni dovute al peso proprio e ai carichi permanenti strutturali;

G2: azioni dovute ai carichi permanenti non strutturali;

P: azioni dovute ai carichi di precompressione;

Q_{lk}: azioni dovute ai sovraccarichi accidentali;

Secondo quanto previsto dalle NTC 2018, si considerano tutte le combinazioni non sismiche del tipo:

$$F_d = \gamma_{G1} \cdot G_1 + \gamma_{G2} \cdot G_2 + \gamma_p \cdot P_k + \gamma_q \left[Q_{lk} + \sum_i (\Psi_{0i} \cdot Q_{ik}) \right]$$

Essendo i γ i coefficienti parziali per le azioni favorevoli-sfavorevoli opportunamente tabellati.

In generale, per ogni stato limite deve essere verificata la condizione:

$$E_d \leq R_d$$

dove E_d rappresenta l'insieme amplificato delle azioni agenti, ed R_d l'insieme delle resistenze, queste ultime corrette in funzione della tipologia del metodo di approccio al calcolo eseguito, della geometria del sistema e delle proprietà meccaniche dei materiali e dei terreni in uso.

A seconda dell'approccio perseguito, sarà necessario applicare dei coefficienti di sicurezza o amplificativi, a seconda che si tratti del calcolo delle caratteristiche di resistenza o delle azioni agenti.

15.4 Verifiche dei pali

15.4.1 Verifica del palo 1 h=6

Per le verifiche sul palo, sono stati utilizzati i seguenti parametri:

Altezza del palo $L = 6.00$ m

Diametro di base del palo $D = 13.90$ cm

Spessore sezione trasversale $t = 4.00$ mm

Tensione di snervamento acciaio S235 J0 $f_y = 235$ MPa



AUTORIZZAZIONE UNICA AI SENSI DEL DLGS 29/12/2003 N.387 RELATIVA ALLA COSTRUZIONE ED ESERCIZIO DI UN IMPIANTO DI PRODUZIONE DELL'ENERGIA ELETTRICA DA FONTE FOTOVOLTAICA AVENTE POTENZA IN IMMISSIONE PARI A 8.32 MW E POTENZA MODULI PARI A 10.52 MW CON RELATIVO COLLEGAMENTO ALLA RETE ELETTRICA - IMPIANTO RFPV85A UBICATO IN AGRO DEL COMUNE DI AVETRANA IN CONTRADA CENTONZE DISTINTO AL N.C.E.U. AL FG. 30 PARTICELLE 35-591-524- 37-38-317-422-244-243-245-514-423

COMUNE DI
AVETRANA

07.01_C.P.S. Calcoli preliminari delle strutture

15.4.2 Verifica a flessione

Coeff. Parz. di sicurezza per la resistenza	$\gamma_{M0}=1.05$
Coeff STR carichi accidentali	$\gamma_Q=1.5$ (sfavorevoli)
Momento sollecitante massimo dovuto a S1	$M_{sd} = \gamma_Q * S1 * L_{palo} / 2 = 2.34 \text{ kNm}$
Parametro sezione trasversale	$D/t=34.75$
Parametro resistenza classe sezione trasversale	$\varepsilon = \left(\frac{235}{f_{yk}}\right)^{1/2} = 1$
Classe sezione trasversale	= I ($D/t \leq 50 * \varepsilon^2 = 50$)
Modulo di resistenza plastico	$W_{pl} = \frac{D^3 - (D-2t)^3}{6} = 72921 \text{ mm}^3$
Momento resistente di progetto	$M_{rd} = \frac{W_{pl} * f_y}{\gamma_{M0}} = 16.320 \text{ kNm}$

VERIFICATO

15.4.3 Verifica del palo 2 h=9

Per le verifiche sul palo, sono stati utilizzati i seguenti parametri:

Altezza del palo L= 9.00 m
Diametro di base del palo D= 15.20 cm
Spessore sezione trasversale t= 4.00 mm
Tensione di snervamento acciaio S235 J0 $f_y= 235 \text{ MPa}$

15.4.4 Verifica a flessione

Coeff. Parz. di sicurezza per la resistenza	$\gamma_{M0}=1.05$
Coeff STR carichi accidentali	$\gamma_Q=1.5$ (sfavorevoli)
Momento sollecitante massimo dovuto a S2	$M_{sd} = \gamma_Q * S2 * L_{palo} / 2 = 5.427 \text{ kNm}$
Parametro sezione trasversale	$D/t= 38$
Parametro resistenza classe sezione trasversale	$\varepsilon = \left(\frac{235}{f_{yk}}\right)^{1/2} = 1$
Classe sezione trasversale	= I ($D/t \leq 50 * \varepsilon^2 = 50$)
Modulo di resistenza plastico	$W_{pl} = \frac{D^3 - (D-2t)^3}{6} = 87637 \text{ mm}^3$
Momento resistente di progetto	$M_{rd} = \frac{W_{pl} * f_y}{\gamma_{M0}} = 19.614 \text{ kNm}$

VERIFICATO



AUTORIZZAZIONE UNICA AI SENSI DEL DLGS 29/12/2003 N.387 RELATIVA ALLA COSTRUZIONE ED ESERCIZIO DI UN IMPIANTO DI PRODUZIONE DELL'ENERGIA ELETTRICA DA FONTE FOTOVOLTAICA AVENTE POTENZA IN IMMISSIONE PARI A 8.32 MW E POTENZA MODULI PARI A 10.52 MW CON RELATIVO COLLEGAMENTO ALLA RETE ELETTRICA - IMPIANTO RFVP85A UBICATO IN AGRO DEL COMUNE DI AVETRANA IN CONTRADA CENTONZE DISTINTO AL N.C.E.U. AL FG. 30 PARTICELLE 35-591-524- 37-38-317-422-244-243-245-514-423

COMUNE DI
AVETRANA

07.01_C.P.S. *Calcoli preliminari delle strutture*

15.5 Verifiche geotecniche

Per quanto riguarda il plinto di fondazione sono state effettuate le seguenti verifiche:

- verifica a ribaltamento (EQU)
- verifica a scorrimento (GEO)
- verifica di capacità portante del terreno (GEO)

Nelle verifiche strutturali le azioni sono state moltiplicate per i coefficienti parziali di tipo STR.

Per la verifica a ribaltamento (Stato Limite di Equilibrio come corpo rigido), il momento ribaltante e quello stabilizzante sono stati calcolati sulla base dei carichi agenti moltiplicati per i coefficienti parziali di tipo EQU. Si calcolano il momento ribaltante, M_R , dovuto all'azione del vento, ed il momento stabilizzante, M_S , dovuto ai pesi propri, rispetto allo spigolo esterno della base del plinto di fondazione. Affinchè la verifica sia soddisfatta, deve essere: $M_S/M_R \geq 1$

Le verifiche a scorrimento e di capacità portante (verifiche di tipo Geotecnico) sono state condotte secondo l'Approccio 2 (A1+M1+R3). A vantaggio di sicurezza nelle verifiche a carico limite, si è considerato che la profondità del piano di posa D sia pari a zero.

15.5.1 Verifica a ribaltamento plinto 1 (80x80x80)

La verifica a ribaltamento viene quindi effettuata secondo l'unico approccio: EQU. Si calcolano il momento ribaltante, M_R , dovuto all'azione del vento, ed il momento stabilizzante, M_S , dovuto ai pesi propri, rispetto allo spigolo esterno della base del plinto di fondazione. Affinchè la verifica sia soddisfatta, deve essere: $M_S/M_R \geq 1$

Si riportano di seguito i calcoli effettuati:

Coefficiente EQU carichi permanenti $\gamma_G = 0.90$ (favorevoli)

Coefficiente EQU carichi accidentali $\gamma_Q = 1.50$ (sfavorevoli)

- Momento massimo alla base del palo dovuto al vento: $M_{sd} = \gamma_Q * S1 * L_{palo} / 2 = 2.34 \text{ kNm}$
- Taglio massimo alla base del palo dovuto al vento: $T_{sd} = \gamma_Q * S1 = 0.78 \text{ kN}$
- Peso del palo comprensivo di corpo illuminante fattorizzato:
 $N_p = \gamma_G * (P_{palo} + P_a) = 0.9 * 1.16 = 0.729 \text{ kN}$
- Peso del plinto fattorizzato $P_p = \gamma_G * P_{plinto1} = 8.3 \text{ kN}$

Momento stabilizzante: $M_s = (N_p + P_p) * b / 2 = 3.61 \text{ kNm}$

Momento ribaltante: $M_r = M_{sd} + T_{sd} * h = 2.964 \text{ kNm}$

VERIFICATO



AUTORIZZAZIONE UNICA AI SENSI DEL DLGS 29/12/2003 N.387 RELATIVA ALLA COSTRUZIONE ED ESERCIZIO DI UN IMPIANTO DI PRODUZIONE DELL'ENERGIA ELETTRICA DA FONTE FOTOVOLTAICA AVENTE POTENZA IN IMMISSIONE PARI A 8.32 MW E POTENZA MODULI PARI A 10.52 MW CON RELATIVO COLLEGAMENTO ALLA RETE ELETTRICA - IMPIANTO RFVP85A UBICATO IN AGRO DEL COMUNE DI AVETRANA IN CONTRADA CENTONZE DISTINTO AL N.C.E.U. AL FG. 30 PARTICELLE 35-591-524- 37-38-317-422-244-243-245-514-423

COMUNE DI
AVETRANA

07.01_C.P.S. Calcoli preliminari delle strutture

15.5.2 Verifica a capacità portante e allo scorrimento plinto 1

Tipo Approccio: Approccio 2 - comb. A1+M1+R3

Coefficienti parziali per parametri geotecnici (M1, M2):

γ Tangente dell'angolo di attrito interno: 1.0000; 1.2500

γ Coesione efficace: 1.0000; 1.2500

γ Coesione non drenata ($\phi=0$): 1.0000; 1.4000

γ Peso dell'unità di volume: 1.0000; 1.0000

Coefficienti parziali per verifiche (R1, R2, R3):

γ_R Verifica SLU capacità portante: 1.0000; 1.8000; 2.3000

γ_R Verifica SLU scorrimento: 1.0000; 1.1000; 1.1000

γ_R Verifica SLU ribaltamento: 1.0000; 1.0000; 1.0000

Coefficiente per carichi permanenti in combinazioni SLU non sismiche (A1, A2):

γ_{Gsfav} Coeff. per carichi permanenti con effetto sfavorevole: 1.3000; 1.0000

γ_{Gfav} Coeff. per carichi permanenti con effetto favorevole: 1.0000; 1.0000

Considera la sismicità: Si

Tipo di costruzione (Art. 2.4.1. NTC 2018): Tipo 2 (Vita nominale di progetto ≥ 50 anni)

Classe d'uso (Art. 2.4.2.): Classe III

Parametri di pericolosità sismica			
	a_g (g/10)	F_0 (adim)	TC^* (sec)
SLO	0.3106	2.4265	0.2669
SLD	0.3767	2.4671	0.3240
SLV	0.7938	2.6787	0.5350
SLC	0.9900	2.7649	0.5560

Categoria di sottosuolo: A

Categoria topografica: T1; Rapporto h/H altezza pendio: 1.00; Coeff. amplif. topografica St: 1.00

Parametri spettri orizzontali e F_v					
	S	TB	TC	TD	F_v
SLO	1.0000	0.0890	0.2670	1.7240	0.5770
SLD	1.0000	0.1080	0.3240	1.7510	0.6460
SLV	1.0000	0.1780	0.5350	1.9180	1.0190
SLC	1.0000	0.1850	0.5560	1.9960	1.1740



AUTORIZZAZIONE UNICA AI SENSI DEL DLGS 29/12/2003 N.387 RELATIVA ALLA COSTRUZIONE ED ESERCIZIO DI UN IMPIANTO DI PRODUZIONE DELL'ENERGIA ELETTRICA DA FONTE FOTOVOLTAICA AVENTE POTENZA IN IMMISSIONE PARI A 8.32 MW E POTENZA MODULI PARI A 10.52 MW CON RELATIVO COLLEGAMENTO ALLA RETE ELETTRICA - IMPIANTO RFVP85A UBICATO IN AGRO DEL COMUNE DI AVETRANA IN CONTRADA CENTONZE DISTINTO AL N.C.E.U. AL FG. 30 PARTICELLE 35-591-524- 37-38-317-422-244-243-245-514-423

COMUNE DI
AVETRANA

07.01_C.P.S. Calcoli preliminari delle strutture

Coefficienti sismici fondazioni				
	kh	<th>amax (m/sec²)</th> <th>β</th>	amax (m/sec ²)	β
SLO	0.006212	0.003106	0.304606	0.200000
SLD	0.007535	0.003767	0.369460	0.200000
SLV	0.015876	0.007938	0.778437	0.200000
SLC	0.026730	0.013365	0.970850	0.270000

Fattori di correzione sismica del carico limite (comb. SLV): $Z_c=(1-0.32*kh)= 0.9949$; $Z_q=Z\gamma=(1-kh/\tan(\Phi))^{0.35}=0.9861$;

Metodo di calcolo del carico limite (o portanza) verticale: Brinch-Hansen

Angolo d'attrito interno del terreno (gradi) Φ : 35.0000; Angolo d'attrito tra terreno e cls (gradi) δ : 20.0000;

Peso specifico del terreno (N/m³) γ : 21000.00; Peso specifico del terreno saturo (N/m³) γ_{sat} : 21000.00;

Coesione efficace (N/mm²) c' : 0.3000; Coesione non drenata (N/mm²) c_u : 0.0000

Aderenza terreno-fondazione (N/mm²) c_a : 0.0000

Profondità della base superiore plinto dal piano di campagna (cm): 0.00

Sovraccarico sul terreno laterale (già combinato) (N/m²): 0.00

Sovraccarico sul plinto (permanente non combinato) (N/m²): 0.00

Non considerare il terreno soprastante il plinto: Si

Inclinazione pendio direz. X (gradi): 0.00000; Inclinazione pendio direz. Y (gradi): 0.00000

Inclinazione piano di fondazione direz. X (gradi): 0.00000; Inclinazione piano di fondazione direz. Y (gradi): 0.00000

Riduci le dimensioni B ed L della base per l'eccentricità: Si

Inserisci la tensione ammissibile del terreno manualmente: No

Considera la fondazione nastriforme se L/B (event. ridotte) è maggiore di: 2.00

Considera i coefficienti s, nella formula del carico limite, anche con carichi inclinati.: Si

Altezza: $H_{pli} = 80.00$ cm

Spessore e sporgenza sottoplinto (cm) $sp = 0.00$,

Peso e volume (senza sottoplinto): $P = 9216.00$ N $V = 0.51$ mc

SOLLECITAZIONI SLU					
comb.	N (KN)	Mx (KNm)	Tx (KN)	My (KNm)	Ty (KN)
1	1.05	2.34	0.00	0.00	0.78

15.5.3 Verifica carico limite verticale in condizione drenata

(Brinch-Hansen) (comb. 1 SLU A1+M1+R3)



AUTORIZZAZIONE UNICA AI SENSI DEL DLGS 29/12/2003 N.387 RELATIVA ALLA COSTRUZIONE ED ESERCIZIO DI UN IMPIANTO DI PRODUZIONE DELL'ENERGIA ELETTRICA DA FONTE FOTOVOLTAICA AVENTE POTENZA IN IMMISSIONE PARI A 8.32 MW E POTENZA MODULI PARI A 10.52 MW CON RELATIVO COLLEGAMENTO ALLA RETE ELETTRICA - IMPIANTO RFVP85A UBICATO IN AGRO DEL COMUNE DI AVETRANA IN CONTRADA CENTONZE DISTINTO AL N.C.E.U. AL FG. 30 PARTICELLE 35-591-524- 37-38-317-422-244-243-245-514-423

COMUNE DI
AVETRANA

07.01_C.P.S. Calcoli preliminari delle strutture

Dimensioni adottate (cm): B=80.00; L=80.00; D=80.00; eccB=22.74; eccL=0.00; B'=34.52; L'=80.00;

Carichi (KN, KN·cm): N=13.03; MB=0.00; ML=296.40; HB=0.78; HL=0.00

Essendo $L/B > 2$ e $\phi_{attr} > 34^\circ$, si assume $\phi_{attr} = 1.5 \cdot \phi_{attr} - 17^\circ$ (condizione di deformazione piana)

Parametri geotecnici adottati: angolo di attrito=35.50000°; coesione eff.=0.30000 N/mm²; peso spec. terreno=21.00 KN/m³

Parametri intermedi: Sovraccarico sul piano di posa $q = 0.01680$ N/mm²; V=13.03 KN; H=0.78 KN; incl. carico=3.42475°;

angolo forza orizz. direz. L $\alpha_L = 90.00000^\circ$; mB=1.70; mL=1.30; m=1.70; k=1.00;

Fattori:

Nc=48.29; Nq=35.44; N γ =51.99;

sc=1.33; dc=1.26; ic=0.90; gc=1.00; bc=1.00;

sq=1.16; dq=1.25; iq=0.90; gq=1.00; bq=1.00;

s γ =1.16; d γ =1.00; i γ =0.85; g γ =1.00; b γ =1.00;

Pressione limite: $q_{lim} = 22.64569$ N/mm² (22645.69 KN/m²);

Carico Limite: $Q_{lim} = q_{lim} \cdot B' \cdot L' = 6253.52$ KN

Verifica del carico limite: $Q_{lim} / \gamma_R = 6253.52 / 2.3000 = 2718.92 > N = 13.03$ KN =>

VERIFICA POSITIVA

15.5.4 Verifica allo scorrimento S.L.U.

(comb. 1 SLU A1+M1+R3; N_{tot}=13.03 KN, A_{eff}=1781.83 cm², H=0.78 KN):

Coeff. di sicurezza: $K_s = (V \cdot \tan(\delta) + c_a \cdot A_{eff}) / H = 4.74 / 0.78 = 4.79 > 1.10 \Rightarrow$ **VERIFICA POSITIVA**

15.5.5 Verifica a ribaltamento plinto 2 (100x100x100)

La verifica a ribaltamento viene quindi effettuata secondo l'unico approccio: EQU. Si calcolano il momento ribaltante, M_R, dovuto all'azione del vento, ed il momento stabilizzante, M_S, dovuto ai pesi propri, rispetto allo spigolo esterno della base del plinto di fondazione. Affinchè la verifica sia soddisfatta, deve essere: $M_S / M_R \geq 1$

Si riportano di seguito i calcoli effettuati:

Coefficiente EQU carichi permanenti $\gamma_G = 0.90$ (favorevoli)

Coefficiente EQU carichi accidentali $\gamma_Q = 1.50$ (sfavorevoli)

- Momento massimo alla base del palo dovuto al vento: $M_{sd} = \gamma_Q \cdot S_2 \cdot L_{palo} / 2 = 5.427$ kNm
- Taglio massimo alla base del palo dovuto al vento: $T_{sd} = \gamma_Q \cdot S_2 = 1.206$ kN
- Peso del palo comprensivo di corpo illuminante fattorizzato:



AUTORIZZAZIONE UNICA AI SENSI DEL DLGS 29/12/2003 N.387 RELATIVA ALLA COSTRUZIONE ED ESERCIZIO DI UN IMPIANTO DI PRODUZIONE DELL'ENERGIA ELETTRICA DA FONTE FOTOVOLTAICA AVENTE POTENZA IN IMMISSIONE PARI A 8.32 MW E POTENZA MODULI PARI A 10.52 MW CON RELATIVO COLLEGAMENTO ALLA RETE ELETTRICA - IMPIANTO RFVP85A UBICATO IN AGRO DEL COMUNE DI AVETRANA IN CONTRADA CENTONZE DISTINTO AL N.C.E.U. AL FG. 30 PARTICELLE 35-591-524- 37-38-317-422-244-243-245-514-423

COMUNE DI
AVETRANA

07.01_C.P.S. Calcoli preliminari delle strutture

$$N_p = \gamma_G * (P_{palo} + P_a) = 1.16 * 0.9 = 1.044 \text{ kN}$$

- Peso del plinto fattorizzato: $P_p = \gamma_G * P_{plinto} = 16.2 \text{ kN}$

Momento stabilizzante: $M_s = (N_p + P_p) * b / 2 = 8.622 \text{ kNm}$

Momento ribaltante: $M_r = M_{sd} + T_{sd} * h = 6.633 \text{ kNm}$

VERIFICATO

15.5.6 Verifica a capacità portante e allo scorrimento plinto 2

Tipo Approccio: Approccio 2 - comb. A1+M1+R3

Coefficienti parziali per parametri geotecnici (M1, M2):

γ Tangente dell'angolo di attrito interno: 1.0000; 1.2500

γ Coesione efficace: 1.0000; 1.2500

γ Coesione non drenata ($\phi=0$): 1.0000; 1.4000

γ Peso dell'unità di volume: 1.0000; 1.0000

Coefficienti parziali per verifiche (R1, R2, R3):

γ_R Verifica SLU capacità portante: 1.0000; 1.8000; 2.3000

γ_R Verifica SLU scorrimento: 1.0000; 1.1000; 1.1000

γ_R Verifica SLU ribaltamento: 1.0000; 1.0000; 1.0000

Coefficiente per carichi permanenti in combinazioni SLU non sismiche (A1, A2):

γ_{Gsfav} Coeff. per carichi permanenti con effetto sfavorevole: 1.3000; 1.0000

γ_{Gfav} Coeff. per carichi permanenti con effetto favorevole: 1.0000; 1.0000

Considera la sismicità: Si

Tipo di costruzione (Art. 2.4.1. NTC 2018): Tipo 2 (Vita nominale di progetto ≥ 50 anni)

Classe d'uso (Art. 2.4.2.): Classe III

Parametri di pericolosità sismica			
	a_g (g/10)	F_0 (adim)	TC^* (sec)
SLO	0.3106	2.4265	0.2669
SLD	0.3767	2.4671	0.3240
SLV	0.7938	2.6787	0.5350
SLC	0.9900	2.7649	0.5560

Categoria di sottosuolo: A



AUTORIZZAZIONE UNICA AI SENSI DEL DLGS 29/12/2003 N.387 RELATIVA ALLA COSTRUZIONE ED ESERCIZIO DI UN IMPIANTO DI PRODUZIONE DELL'ENERGIA ELETTRICA DA FONTE FOTOVOLTAICA AVENTE POTENZA IN IMMISSIONE PARI A 8.32 MW E POTENZA MODULI PARI A 10.52 MW CON RELATIVO COLLEGAMENTO ALLA RETE ELETTRICA - IMPIANTO RFVP85A UBICATO IN AGRO DEL COMUNE DI AVETRANA IN CONTRADA CENTONZE DISTINTO AL N.C.E.U. AL FG. 30 PARTICELLE 35-591-524- 37-38-317-422-244-243-245-514-423

COMUNE DI
AVETRANA

07.01_C.P.S. Calcoli preliminari delle strutture

Categoria topografica: T1; Rapporto h/H altezza pendio: 1.00; Coeff. amplif. topografica St: 1.00

Parametri spettri orizzontali e F_y					
	S	TB	TC	TD	F_y
SLO	1.0000	0.0890	0.2670	1.7240	0.5770
SLD	1.0000	0.1080	0.3240	1.7510	0.6460
SLV	1.0000	0.1780	0.5350	1.9180	1.0190
SLC	1.0000	0.1850	0.5560	1.9960	1.1740

Coefficienti sismici fondazioni				
	k_h	k_v	a_{max} (m/sec ²)	β
SLO	0.006212	0.003106	0.304606	0.200000
SLD	0.007535	0.003767	0.369460	0.200000
SLV	0.015876	0.007938	0.778437	0.200000
SLC	0.026730	0.013365	0.970850	0.270000

Fattori di correzione sismica del carico limite (comb. SLV): $Z_c=(1-0.32*k_h)= 0.9949$; $Z_q=Z\gamma=(1-k_h/\tan(\phi))^{0.35}= 0.9861$;

Metodo di calcolo del carico limite (o portanza) verticale: Brinch-Hansen

Angolo d'attrito interno del terreno (gradi) Φ : 35.0000;

Angolo d'attrito tra terreno e cls (gradi) δ : 20.0000;

Peso specifico del terreno (N/m³) γ : 21000.00;

Peso specifico del terreno saturo (N/m³) γ_{sat} : 21000.00;

Coesione efficace (N/mm²) c' : 0.3000;

Coesione non drenata (N/mm²) c_u : 0.0000

Aderenza terreno-fondazione (N/mm²) c_a : 0.0000

Profondità della base superiore plinto dal piano di campagna (cm): 0.00

Sovraccarico sul terreno laterale (già combinato) (N/m²): 0.00

Sovraccarico sul plinto (permanente non combinato) (N/m²): 0.00

Non considerare il terreno soprastante il plinto: Si

Inclinazione pendio direz. X (gradi): 0.00000;

Inclinazione pendio direz. Y (gradi): 0.00000

Inclinazione piano di fondazione direz. X (gradi): 0.00000;

Inclinazione piano di fondazione direz. Y (gradi): 0.00000

Riduci le dimensioni B ed L della base per l'eccentricità: Si

Inserisci la tensione ammissibile del terreno manualmente: No

Considera la fondazione nastriforme se L/B (event. ridotte) è maggiore di: 2.00

Considera i coefficienti s, nella formula del carico limite, anche con carichi inclinati.: Si

Altezza: $H_{pli} = 100.00$ cm



AUTORIZZAZIONE UNICA AI SENSI DEL DLGS 29/12/2003 N.387 RELATIVA ALLA COSTRUZIONE ED ESERCIZIO DI UN IMPIANTO DI PRODUZIONE DELL'ENERGIA ELETTRICA DA FONTE FOTOVOLTAICA AVENTE POTENZA IN IMMISSIONE PARI A 8.32 MW E POTENZA MODULI PARI A 10.52 MW CON RELATIVO COLLEGAMENTO ALLA RETE ELETTRICA - IMPIANTO RFVP85A UBICATO IN AGRO DEL COMUNE DI AVETRANA IN CONTRADA CENTONZE DISTINTO AL N.C.E.U. AL FG. 30 PARTICELLE 35-591-524- 37-38-317-422-244-243-245-514-423

COMUNE DI
AVETRANA

07.01_C.P.S. Calcoli preliminari delle strutture

Spessore e sporgenza sottoplinto (cm) $sp= 0.00$, $st= 8.00$

Peso e volume (senza sottoplinto): $P = 18000.00 \text{ N}$ $V = 1.00 \text{ mc}$

SOLLECITAZIONI SLU					
comb.	N (KN)	Mx (KNm)	Tx (KN)	My (KNm)	Ty (KN)
1	1.51	5.43	0.00	0.00	1.21

15.5.7 Verifica carico limite verticale in condizione drenata

(Brinch-Hansen) (comb. 1 SLU A1+M1+R3)

Dimensioni adottate (cm): $B=100.00$; $L=100.00$; $D=100.00$; $eccB=26.63$; $eccL=0.00$; $B'=46.74$; $L'=100.00$;

Carichi (KN, KN·cm): $N=24.91$; $MB=0.00$; $ML=663.30$; $HB=1.21$; $HL=0.00$

Essendo $L/B > 2$ e $\phi_{attr} > 34^\circ$, si assume $\phi_{attr} = 1.5 \cdot \phi_{attr} - 17^\circ$ (condizione di deformazione piana)

Parametri geotecnici adottati: angolo di attrito $= 35.50000^\circ$; coesione eff. $= 0.30000 \text{ N/mm}^2$; peso spec. terreno $= 21.00 \text{ KN/m}^3$

Parametri intermedi: Sovraccarico sul piano di posa $q = 0.02100 \text{ N/mm}^2$; $V = 24.91 \text{ KN}$; $H = 1.21 \text{ KN}$; incl. carico $= 2.77199^\circ$;

angolo forza orizz. direz. $L \alpha L = 90.00000^\circ$; $mB = 1.68$; $mL = 1.32$; $m = 1.68$; $k = 1.00$;

Fattori:

$Nc = 48.29$; $Nq = 35.44$; $N\gamma = 51.99$;

$sc = 1.35$; $dc = 1.26$; $ic = 0.92$; $gc = 1.00$; $bc = 1.00$;

$sq = 1.18$; $dq = 1.25$; $iq = 0.92$; $gq = 1.00$; $bq = 1.00$;

$s\gamma = 1.18$; $d\gamma = 1.00$; $i\gamma = 0.88$; $g\gamma = 1.00$; $b\gamma = 1.00$;

Pressione limite: $q_{lim} = 23.88685 \text{ N/mm}^2$ (23886.85 KN/m^2);

Carico Limite: $Q_{lim} = q_{lim} \cdot B' \cdot L' = 11164.71 \text{ KN}$

Verifica del carico limite: $Q_{lim} / \gamma R = 11164.71 / 2.3000 = 4854.22 > N = 24.91 \text{ KN} \Rightarrow$

VERIFICA POSITIVA

15.5.8 Verifica allo scorrimento S.L.U.

(comb. 1 SLU A1+M1+R3; $N_{tot} = 24.91 \text{ KN}$, $A_{eff} = 3199.71 \text{ cm}^2$, $H = 1.21 \text{ KN}$):

Coeff. di sicurezza: $K_s = (V \cdot \tan(\delta) + c_a \cdot A_{eff}) / H = 9.07 / 1.21 = 5.89 > 1.10 \Rightarrow$ **VERIFICA POSITIVA**



AUTORIZZAZIONE UNICA AI SENSI DEL DLGS 29/12/2003 N.387 RELATIVA ALLA COSTRUZIONE ED ESERCIZIO DI UN IMPIANTO DI PRODUZIONE DELL'ENERGIA ELETTRICA DA FONTE FOTOVOLTAICA AVENTE POTENZA IN IMMISSIONE PARI A 8.32 MW E POTENZA MODULI PARI A 10.52 MW CON RELATIVO COLLEGAMENTO ALLA RETE ELETTRICA - IMPIANTO RFVP85A UBICATO IN AGRO DEL COMUNE DI AVETRANA IN CONTRADA CENTONZE DISTINTO AL N.C.E.U. AL FG. 30 PARTICELLE 35-591-524- 37-38-317-422-244-243-245-514-423

COMUNE DI
AVETRANA

07.01_C.P.S. *Calcoli preliminari delle strutture*

16 SOFTWARE UTILIZZATI –TIPO DI ELABORATORE

16.1 Premessa

Le analisi e le verifiche sono state condotte con il metodo degli stati limite (SLU ed SLE) utilizzando i coefficienti parziali della normativa di cui al DM 14.01.2008 come in dettaglio specificato negli allegati tabulati di calcolo.

L'analisi delle sollecitazioni è stata effettuata in campo elastico lineare, per l'analisi sismica si è effettuata un'analisi dinamica modale.

SOFTWARE UTILIZZATO: CDSWin versione 2019 con licenza chiave n°19595 prodotto dalla:

S.T.S. s.r.l. Software Tecnico Scientifico S.r.l.

Via Tre Torri n°11 – Compl. Tre Torri

95030 Sant'Agata li Battiati (CT).

16.2 Codice di calcolo, solutore e affidabilità dei risultati

Come previsto al punto **10.2 delle norme tecniche di cui al D.M. 17.01.2018** l'affidabilità del codice utilizzato è stata verificata sia effettuando il raffronto tra casi prova di cui si conoscono i risultati esatti sia esaminando le indicazioni, la documentazione ed i test forniti dal produttore stesso. Si allega alla presente i test sui casi prova forniti dalla S.T.S. s.r.l. a riprova dell'affidabilità dei risultati ottenuti. La S.T.S. s.r.l. a riprova dell'affidabilità dei risultati ottenuti fornisce direttamente on-line i test sui casi prova (<http://www.stsweb.it/STSWeb/ITA/homepage.htm>)

Il software è inoltre dotato di filtri e controlli di autodiagnostica che agiscono a vari livelli sia della definizione del modello che del calcolo vero e proprio.

I controlli vengono visualizzati, sotto forma di tabulati, di videate a colori o finestre di messaggi.

In particolare il software è dotato dei seguenti filtri e controlli:

- Filtri per la congruenza geometrica del modello di calcolo generato
- Controlli a priori sulla presenza di elementi non connessi, interferenze, mesh non congruenti o non adeguate.
- Filtri sulla precisione numerica ottenuta, controlli su eventuali mal condizionamenti delle matrici, verifica dell'indice di condizionamento.
- Controlli sulla verifiche sezionali e sui limiti dimensionali per i vari elementi strutturali in funzione della normativa utilizzata.
- Controlli e verifiche sugli esecutivi prodotti.
-



AUTORIZZAZIONE UNICA AI SENSI DEL DLGS 29/12/2003 N.387 RELATIVA ALLA COSTRUZIONE ED ESERCIZIO DI UN IMPIANTO DI PRODUZIONE DELL'ENERGIA ELETTRICA DA FONTE FOTOVOLTAICA AVENTE POTENZA IN IMMISSIONE PARI A 8.32 MW E POTENZA MODULI PARI A 10.52 MW CON RELATIVO COLLEGAMENTO ALLA RETE ELETTRICA - IMPIANTO RFVP85A UBICATO IN AGRO DEL COMUNE DI AVETRANA IN CONTRADA CENTONZE DISTINTO AL N.C.E.U. AL FG. 30 PARTICELLE 35-591-524- 37-38-317-422-244-243-245-514-423

COMUNE DI
AVETRANA

07.01_C.P.S. *Calcoli preliminari delle strutture*

16.3 Valutazione dei risultati e giudizio motivato sulla loro accettabilità

Il software utilizzato permette di modellare analiticamente il comportamento fisico della struttura utilizzando la libreria disponibile di elementi finiti.

Le funzioni di visualizzazione ed interrogazione sul modello permettono di controllare sia la coerenza geometrica che le azioni applicate rispetto alla realtà fisica.

Inoltre la visualizzazione ed interrogazione dei risultati ottenuti dall'analisi quali sollecitazioni, tensioni, deformazioni, spostamenti, reazioni vincolari hanno permesso un immediato controllo con i risultati ottenuti mediante schemi semplificati di cui è nota la soluzione in forma chiusa nell'ambito della Scienza delle Costruzioni.

Si è inoltre controllato che le reazioni vincolari diano valori in equilibrio con i carichi applicati, in particolare per i valori dei taglianti di base delle azioni sismiche si è provveduto a confrontarli con valori ottenuti da modelli SDOF semplificati.

Le sollecitazioni ottenute sulle travi per i carichi verticali direttamente agenti sono stati confrontati con semplici schemi a trave continua.

Per gli elementi inflessi di tipo bidimensionale si è provveduto a confrontare i valori ottenuti dall'analisi FEM con i valori di momento flettente ottenuti con gli schemi semplificati della Tecnica delle Costruzioni.

Si è inoltre verificato che tutte le funzioni di controllo ed autodiagnostica del software abbiano dato esito positivo.

17 PRESTAZIONI ATTESE AL COLLAUDO

La struttura a collaudo dovrà essere conforme alle tolleranze dimensionali prescritte nella presente relazione, inoltre relativamente alle prestazioni attese esse dovranno essere quelle di cui al § 9 del D.M. 17.01.2018.

Ai fini della verifica delle prestazioni il collaudatore farà riferimento ai valori di tensioni, deformazioni e spostamenti desumibili dall'allegato fascicolo dei calcoli statici per il valore delle azioni pari a quelle di esercizio.



AUTORIZZAZIONE UNICA AI SENSI DEL DLGS 29/12/2003 N.387 RELATIVA ALLA COSTRUZIONE ED ESERCIZIO DI UN IMPIANTO DI PRODUZIONE DELL'ENERGIA ELETTRICA DA FONTE FOTOVOLTAICA AVENTE POTENZA IN IMMISSIONE PARI A 8.32 MW E POTENZA MODULI PARI A 10.52 MW CON RELATIVO COLLEGAMENTO ALLA RETE ELETTRICA - IMPIANTO RFVP85A UBICATO IN AGRO DEL COMUNE DI AVETRANA IN CONTRADA CENTONZE DISTINTO AL N.C.E.U. AL FG. 30 PARTICELLE 35-591-524- 37-38-317-422-244-243-245-514-423

COMUNE DI
AVETRANA

07.01_C.P.S. Calcoli preliminari delle strutture

18 ACCIAIO PER CARPENTERIA METALLICA

18.1 Generalità

Per la realizzazione di strutture metalliche e di strutture composte si dovranno utilizzare, secondo quanto riportato al “paragrafo 11.3.4 Acciai per strutture metalliche e per strutture composte” del DM 17/01/2018, acciai conformi alle norme armonizzate della serie UNI EN 10025 (per i laminati), UNI EN 10210 (per i tubi senza saldatura) e UNI EN 10219-1 (per i tubi saldati), recanti la Marcatura CE, cui si applica il sistema di attestazione della conformità 2+.

Per gli acciai di cui alle norme armonizzate UNI EN 10025, UNI EN 10210 ed UNI EN 10219-1, in assenza di specifici studi statistici di documentata affidabilità, ed in favore di sicurezza, per i valori delle tensioni caratteristiche di snervamento f_{yk} e di rottura f_{tk} da utilizzare nei calcoli si assumono i valori nominali $f_y = ReH$ e $f_t = R_m$ riportati nelle relative norme di prodotto.

Gli elementi da porsi in opera dovranno rispettare le modalità di qualificazione e di controllo della produzione previste dalla normativa vigente e riportata in seguito.

In sede di progettazione, per gli acciai di cui alle norme europee EN 10025, EN 10210 ed

EN 10219-1, si possono assumere nei calcoli i valori nominali delle tensioni caratteristiche di snervamento f_{yk} e di rottura f_{tk} riportati nelle tabelle seguenti.

Si utilizzeranno in particolare acciai di tipo S 275 JR per i vari elementi costituenti la struttura da realizzare come indicato nella tavola grafica.

Tabella 11.3.IX – Laminati a caldo con profili a sezione aperta

Norme e qualità degli acciai	Spessore nominale dell'elemento			
	$t \leq 40$ mm		40 mm $< t \leq 80$ mm	
	f_{yk} [N/mm ²]	f_{tk} [N/mm ²]	f_{yk} [N/mm ²]	f_{tk} [N/mm ²]
UNI EN 10025-2				
S 235	235	360	215	360
S 275	275	430	255	410
S 355	355	510	335	470
S 450	440	550	420	550
UNI EN 10025-3				
S 275 N/NL	275	390	255	370
S 355 N/NL	355	490	335	470
S 420 N/NL	420	520	390	520
S 460 N/NL	460	540	430	540
UNI EN 10025-4				
S 275 M/ML	275	370	255	360
S 355 M/ML	355	470	335	450
S 420 M/ML	420	520	390	500
S 460 M/ML	460	540	430	530
UNI EN 10025-5				
S 235 W	235	360	215	340
S 355 W	355	510	335	490



AUTORIZZAZIONE UNICA AI SENSI DEL DLGS 29/12/2003 N.387 RELATIVA ALLA COSTRUZIONE ED ESERCIZIO DI UN IMPIANTO DI PRODUZIONE DELL'ENERGIA ELETTRICA DA FONTE FOTOVOLTAICA AVENTE POTENZA IN IMMISSIONE PARI A 8.32 MW E POTENZA MODULI PARI A 10.52 MW CON RELATIVO COLLEGAMENTO ALLA RETE ELETTRICA - IMPIANTO RFVP85A UBICATO IN AGRO DEL COMUNE DI AVETRANA IN CONTRADA CENTONZE DISTINTO AL N.C.E.U. AL FG. 30 PARTICELLE 35-591-524- 37-38-317-422-244-243-245-514-423

COMUNE DI
AVETRANA

07.01_C.P.S. Calcoli preliminari delle strutture

Tabella 11.3.X - Laminati a caldo con profili a sezione cava

Norme e qualità degli acciai	Spessore nominale dell'elemento			
	t ≤ 40 mm		40 mm < t ≤ 80 mm	
	f _{yk} [N/mm ²]	f _{tk} [N/mm ²]	f _{yk} [N/mm ²]	f _{tk} [N/mm ²]
UNI EN 10210-1				
S 235 H	235	360	215	340
S 275 H	275	430	255	410
S 355 H	355	510	335	490
S 275 NH/NLH	275	390	255	370
S 355 NH/NLH	355	490	335	470
S 420 NH/NLH	420	540	390	520
S 460 NH/NLH	460	560	430	550
UNI EN 10219-1				
S 235 H	235	360		
S 275 H	275	430		
S 355 H	355	510		
S 275 NH/NLH	275	370		
S 355 NH/NLH	355	470		
S 275 MH/MLH	275	360		
S 355 MH/MLH	355	470		
S 420 MH/MLH	420	500		
S 460 MH/MLH	460	530		

Nei calcoli statici che si andranno ad effettuare si assumono convenzionalmente i seguenti valori nominali delle proprietà del materiale:

- modulo elastico $E = 210000N / mm^2$
- modulo di elasticità trasversale $G = E / [2(1 + \nu)]$
- coefficiente di Poisson $\nu = 0.3$
- coefficiente di espansione termica lineare (per T fino a 100°C) $\alpha = 12 \cdot 10^{-6}$ per °C⁻¹
- densità $\rho = 7850 kg / m^3$

Gli elementi secondari saranno realizzati con profili a freddo, secondo le Norme UNI EN 10326:2004 "Nastri e lamiera di acciaio per impieghi strutturali rivestiti per immersione a caldo in continuo - Condizioni tecniche di fornitura", si ordineranno della qualità S350GD e quindi dalla tabella seguente si ottiene la caratteristica meccanica del materiale.

Rispettivamente $f_{yk} = 350 N/mm^2$.



AUTORIZZAZIONE UNICA AI SENSI DEL DLGS 29/12/2003 N.387 RELATIVA ALLA COSTRUZIONE ED ESERCIZIO DI UN IMPIANTO DI PRODUZIONE DELL'ENERGIA ELETTRICA DA FONTE FOTOVOLTAICA AVENTE POTENZA IN IMMISSIONE PARI A 8.32 MW E POTENZA MODULI PARI A 10.52 MW CON RELATIVO COLLEGAMENTO ALLA RETE ELETTRICA - IMPIANTO RFVP85A UBICATO IN AGRO DEL COMUNE DI AVETRANA IN CONTRADA CENTONZE DISTINTO AL N.C.E.U. AL FG. 30 PARTICELLE 35-591-524- 37-38-317-422-244-243-245-514-423

COMUNE DI
AVETRANA

07.01_C.P.S. Calcoli preliminari delle strutture

Table 1 — Steel grades and mechanical properties (longitudinal test pieces)

Designation			Chemical composition % by mass max.					Mechanical properties		
Steel grade		Symbols for the types of hot-dip coating	C	Si	Mn	P	S	0,2 %-proof strength	Tensile strength	Elongation
Steel name	Steel number							$R_{p0,2}^a$	R_m^b	A_{g0}^c
								MPa *	MPa *	%
								min.	min.	min.
S220GD	1.0241	+Z,+ZF,+ZA,+AZ	0,20	0,60	1,70	0,10	0,045	220	300	20
S250GD	1.0242	+Z,+ZF,+ZA,+AZ,+AS						250	330	19
S280GD	1.0244	+Z,+ZF,+ZA,+AZ,+AS						280	360	18
S320GD	1.0250	+Z,+ZF,+ZA,+AZ,+AS						320	390	17
S350GD	1.0529	+Z,+ZF,+ZA,+AZ,+AS						350	420	16
S550GD	1.0531	+Z,+ZF,+ZA,+AZ						550	560	-

* 1MPa = 1 N/mm².

^a If the yield point is pronounced, the values apply to the upper yield point (R_{eH}).

^b For all grades except S550GD, a range of 140 MPa can be expected for tensile strength.

^c For product thicknesses $\leq 0,70$ mm (including coating) the minimum elongation values (A_{g0}) shall be reduced by 2 units.