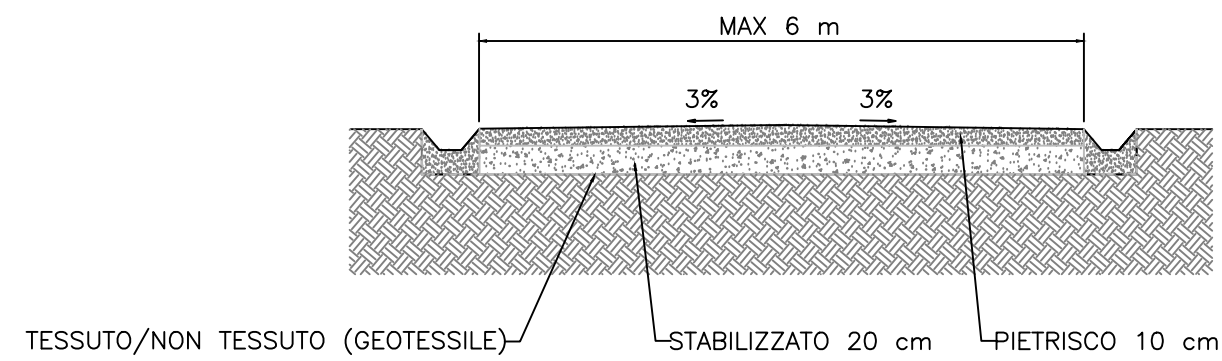


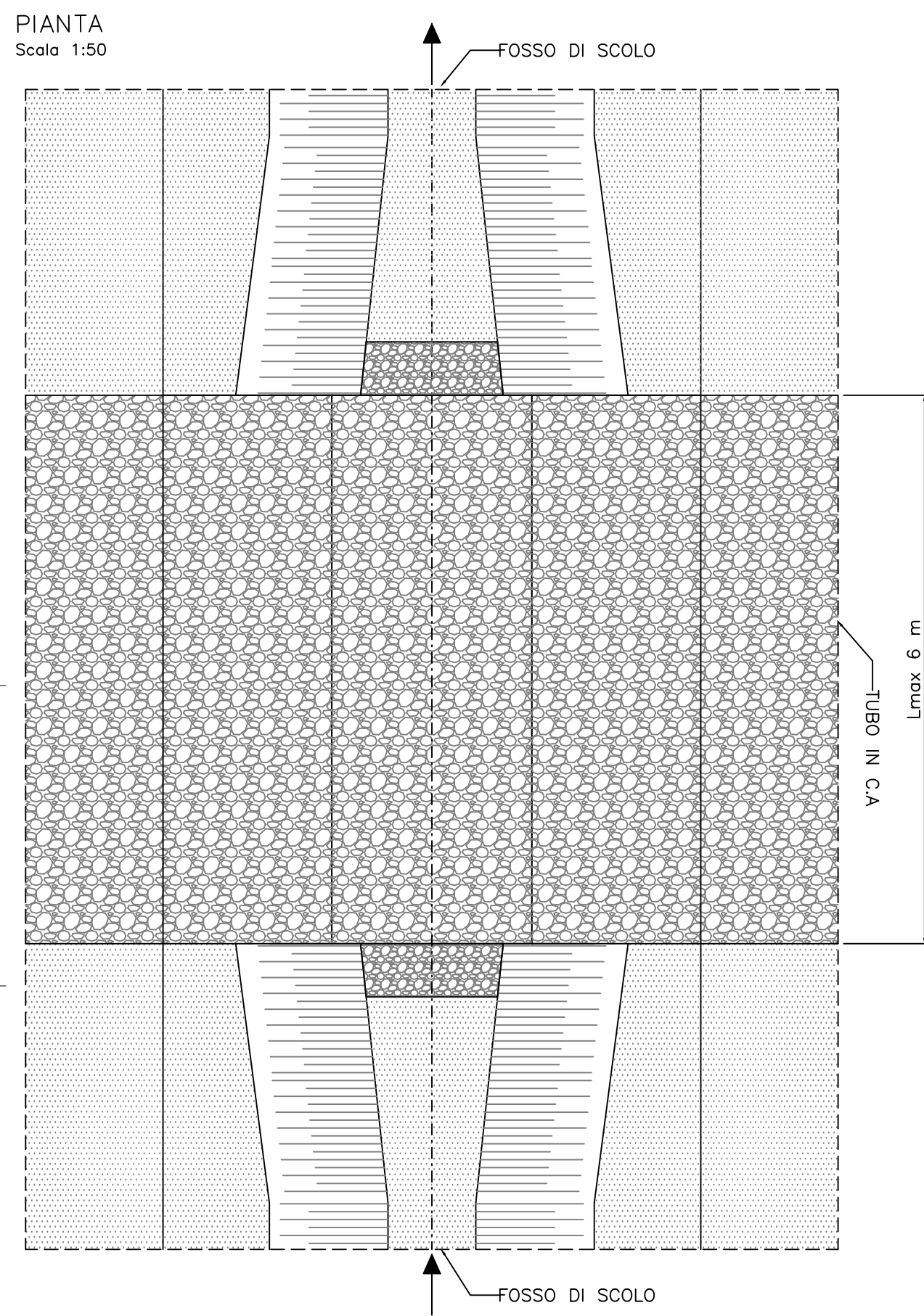
VIABILITA' INTERNA

Scala 1:50



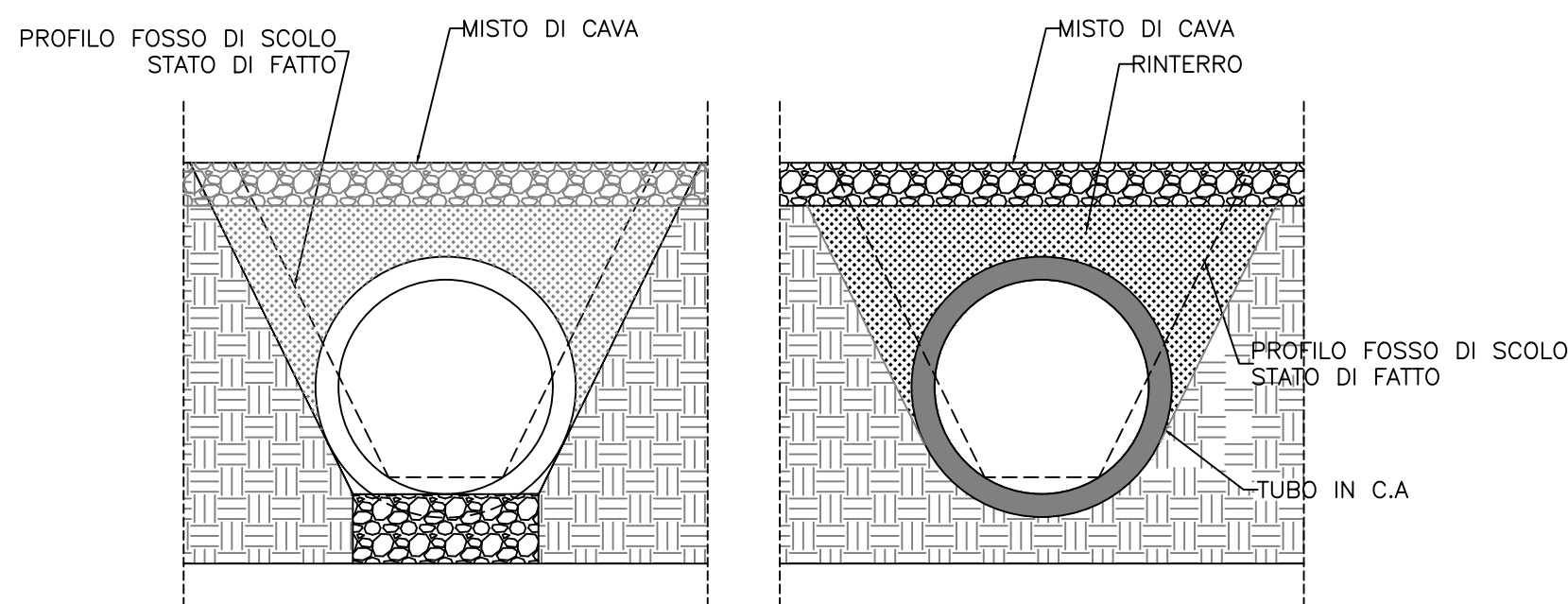
ATTRAVERSAMENTO FOSSO DI SCOLO

Scala 1:50

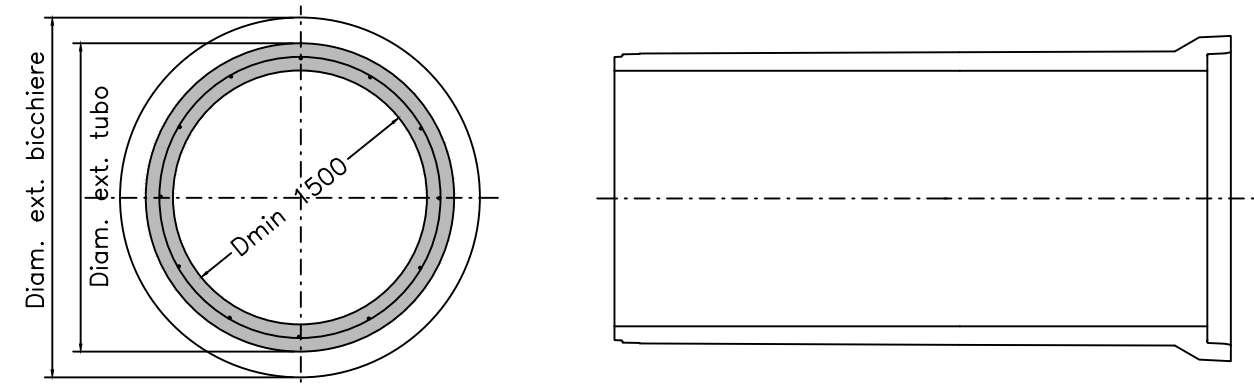


SEZIONE A
Scala 1:50

SEZIONE B
Scala 1:50



TUBAZIONE IN C.A.
Scala 1:50

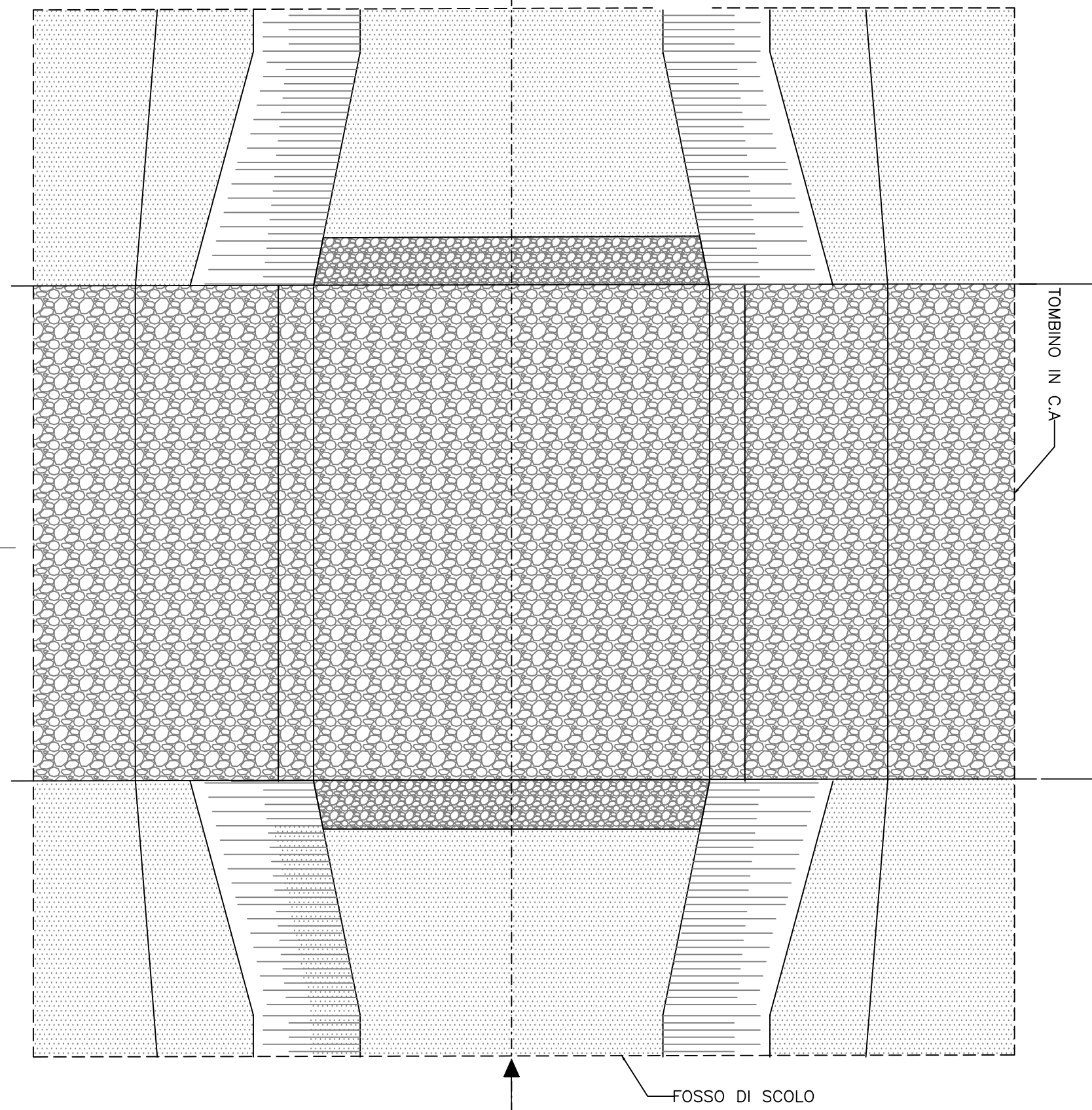


PRESCRIZIONI :
CALCESTRUZZO : Classe C40/50 - Rck 50 N/mm²
CLASSE DI ESPOSIZIONE : XC2
ACCIAIO: B450A f_{yk} = 450 N/mm²
CARICO MOBILE (D.M. 14.01.08 - 5.1.3.3.5) : q_{ik}/2 = 150 kN - q_{ik} = 9 kN/m²

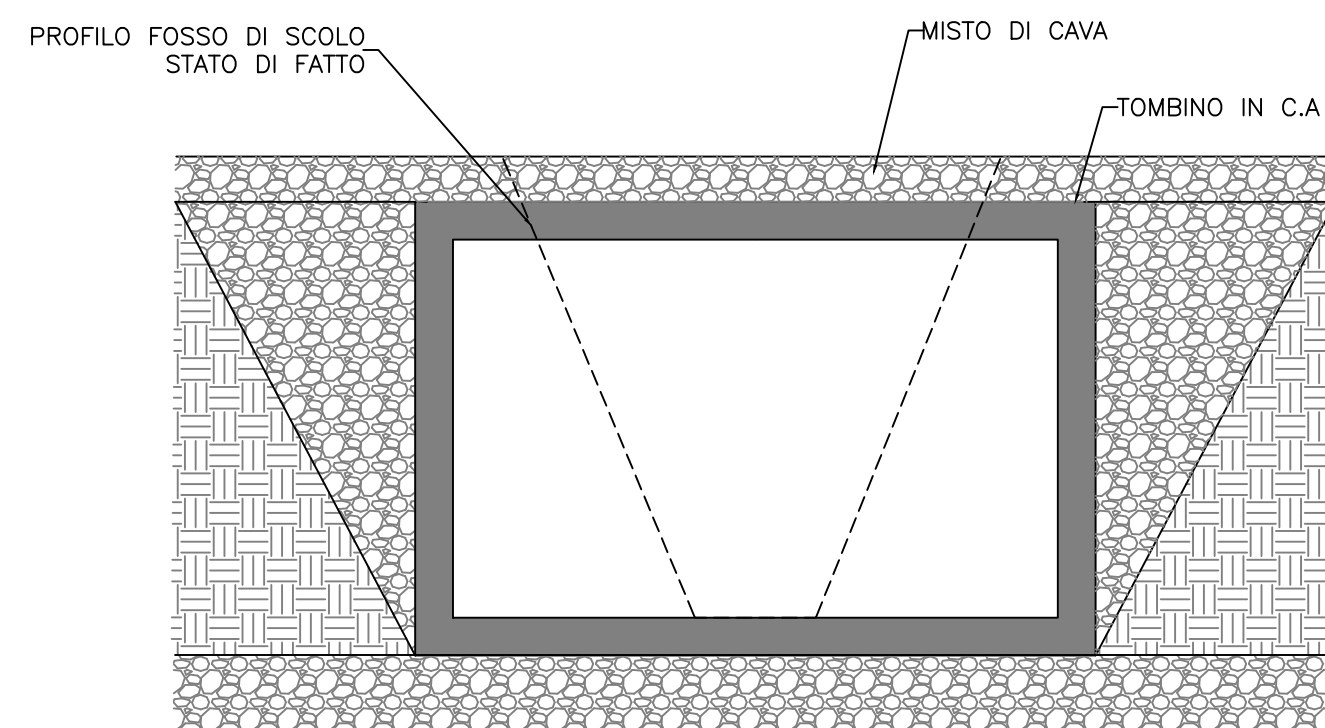
ATTRAVERSAMENTO FOSSO DI SCOLO TIPO B

Scala 1:50

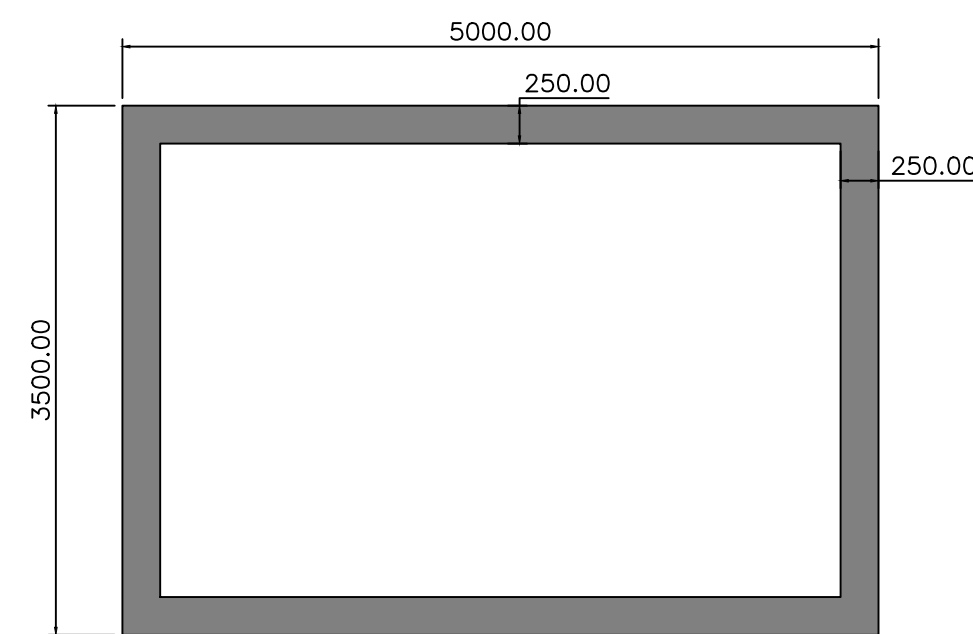
PIANTA
Scala 1:50



SEZIONE A
Scala 1:50

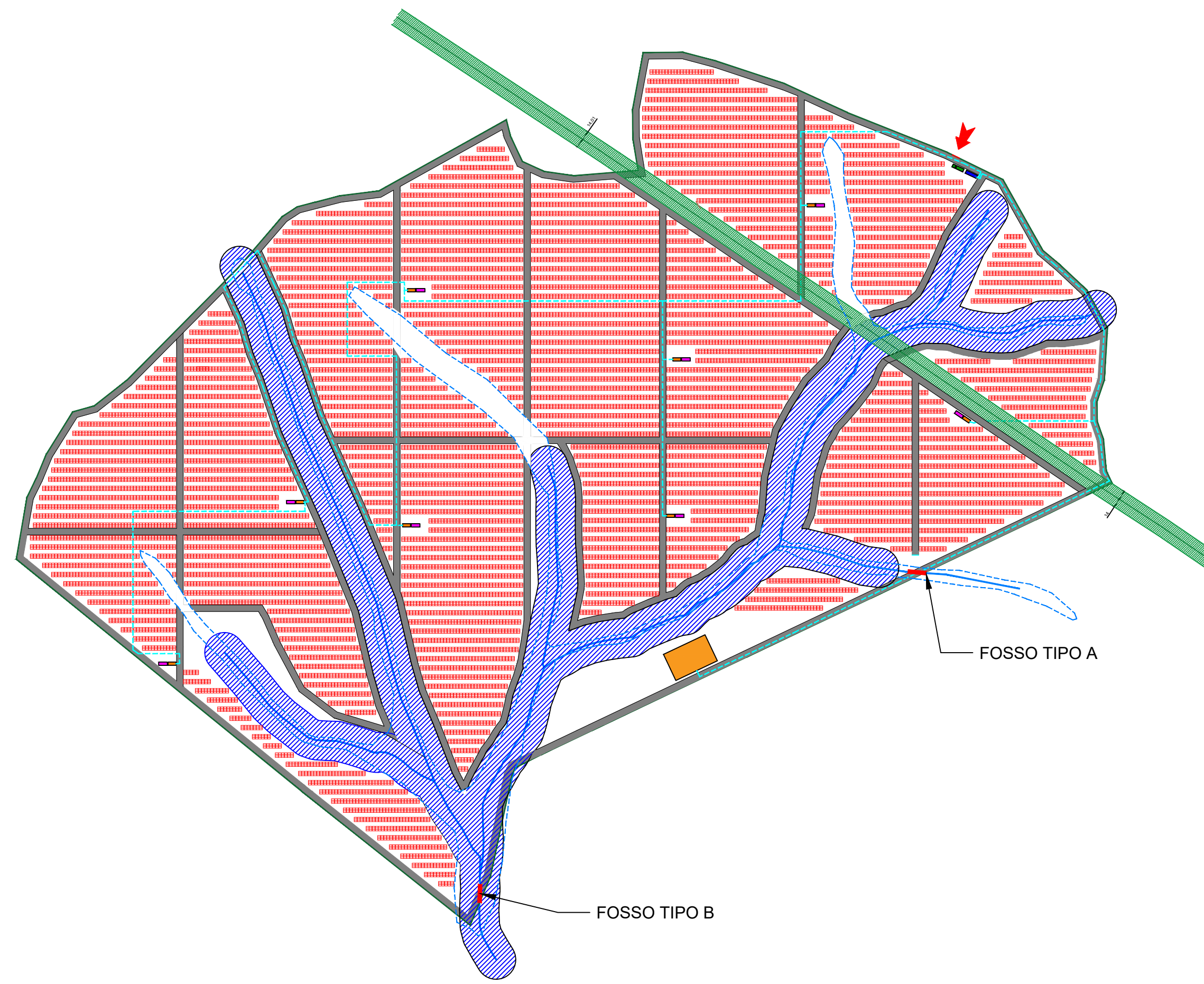


TOMBINO IN C.A.
Scala 1:50



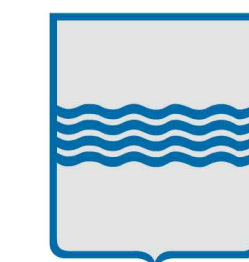
PRESCRIZIONI :
CALCESTRUZZO : Classe C45/55 - Rck 55 N/mm²
CLASSE DI ESPOSIZIONE : XC2
ACCIAIO: B450A f_{yk} = 450 N/mm²
TENUTA ALL'ACQUA (PRESSIONE) : P_i : KPa (0,5 bar)

PLANIMETRIA IMPIANTO



LEGENDA

- Cabina di raccolta
- Cabina trasformazione
- Cabina inverter
- Locale Guardiania
- Moduli fotovoltaici
- Recinzione perimetrale
- Viabilità interna di progetto
- Cavidotto media tensione interno all'impianto
- Cavidotto media tensione esterno
- Tombino
- Elettrodotto aereo esistente con fascia di ripetto
- Cannello - Ingresso
- Fossi con fascia di ripetto (15 m)
- Aree innondabili (Tr=500 anni)
- Impianto di accumulo elettrochimico



Regione Basilicata



Comune di Craco



Provincia di Matera

PROGETTO PER LA REALIZZAZIONE
DI UN PARCO FOTOVOLTAICO PER LA PRODUZIONE DI ENERGIA ELETTRICA,
DELLE OPERE CONNESSE E DELLE INFRASTRUTTURE INDISPENSABILI
Località S.Eligio - Comune di Craco (MT)

PROGETTO DEFINITIVO

A12.a.17
Sezioni stradali ed idrauliche tipo

Proponente



Rinnovabili Sud Due
Via Della Chimica, 103 - 85100 Potenza (PZ)

Formato

A1

Scala

1:50

Progettista

Ing. Gaetano Cirone
Ing. Domenico Bisaccia
Ing. Adele Oliveto
Geol. Emanuele Bonanno



Revisione	Descrizione	Data	Preparato	Controllato	Approvato
00	Prima emissione	27/09/2021	Ing. Adele Oliveto	Ing. D. Bisaccia	Ing. Gaetano Cirone