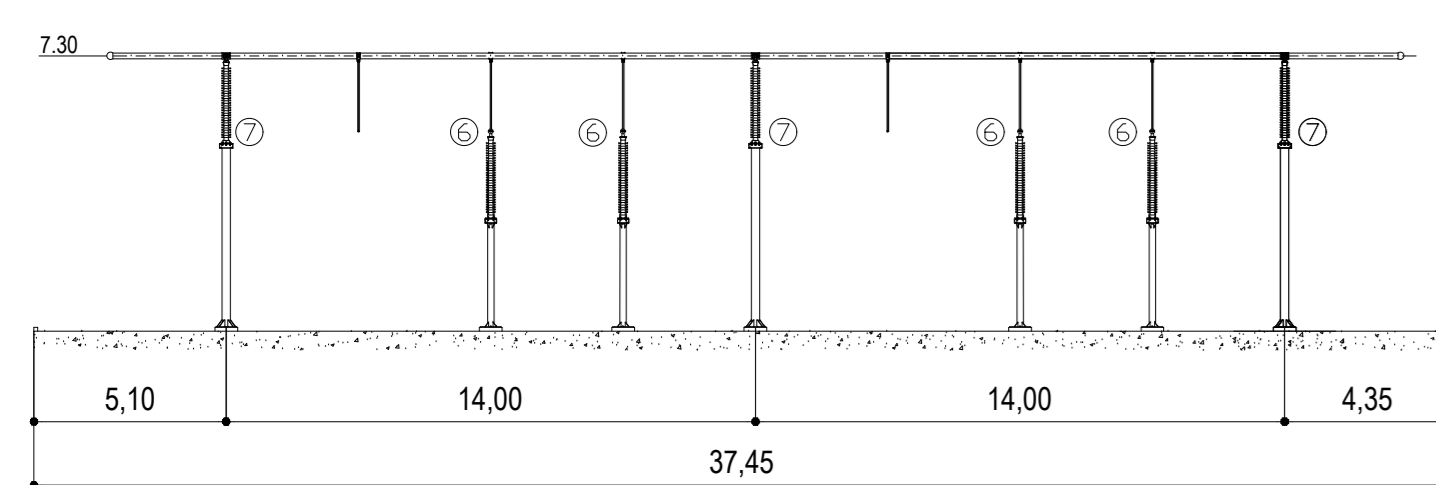
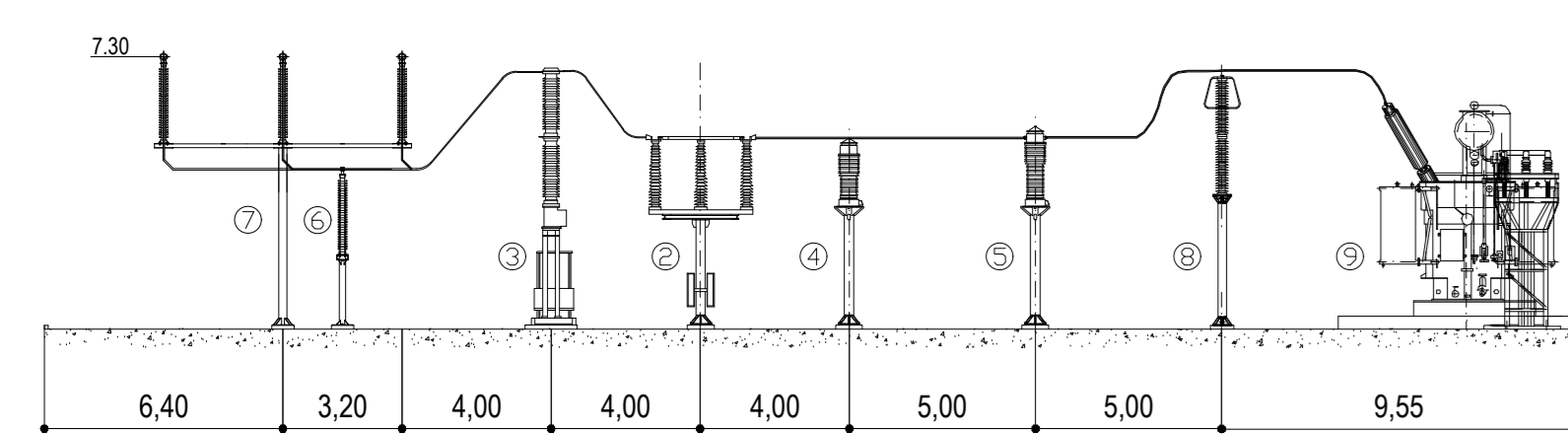


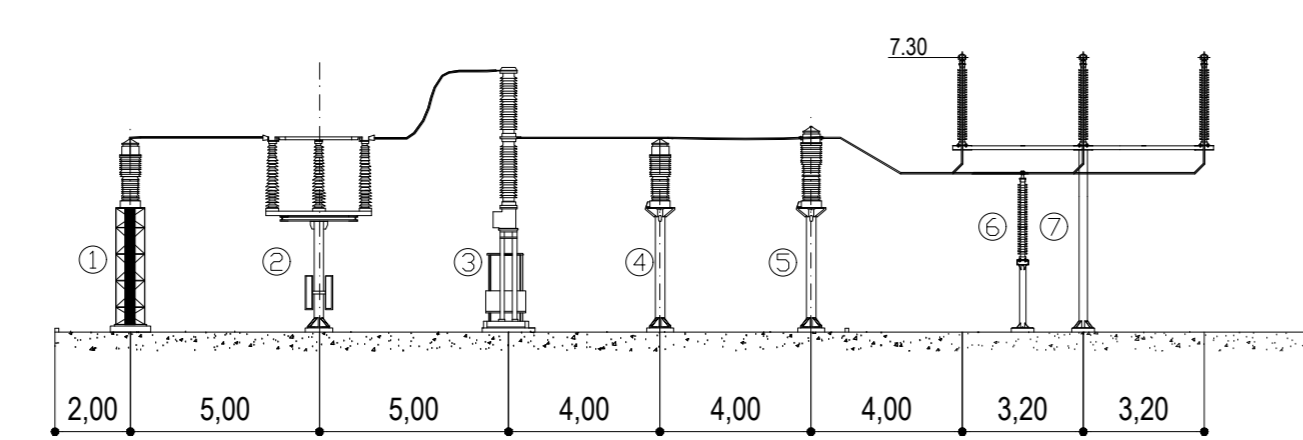
SEZIONE C-C



SEZIONE B-B



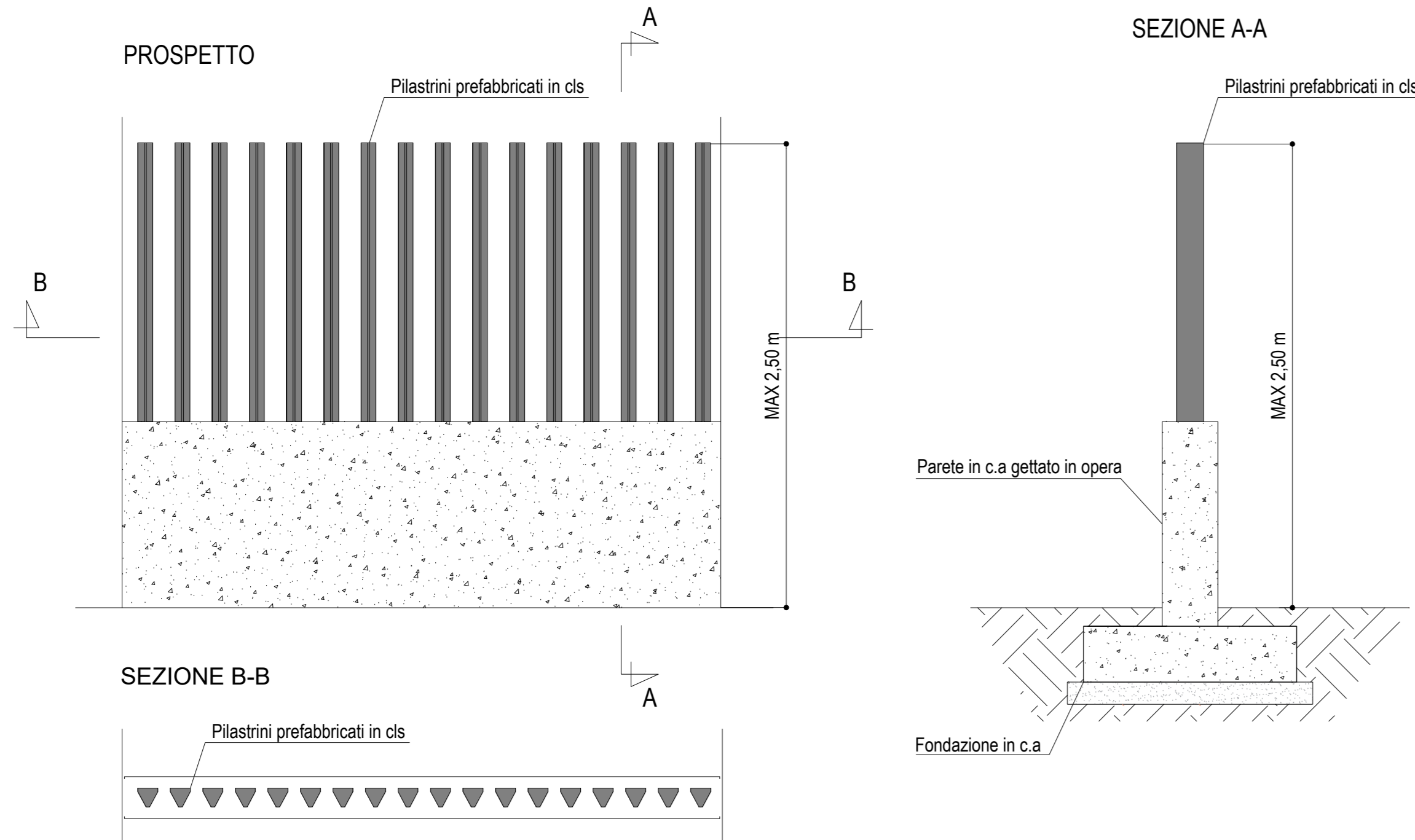
SEZIONE A-A



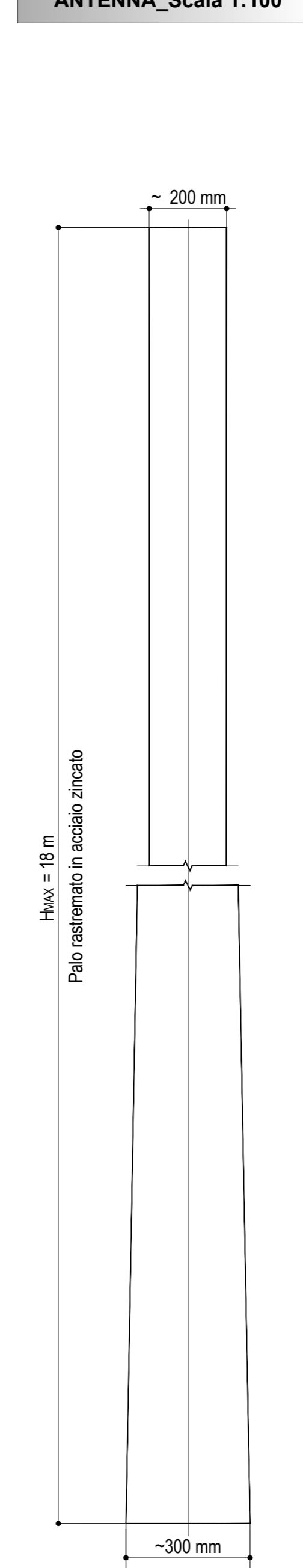
LEGENDA APPARECCHIATURE AT

RIF.	DESCRIZIONE
①	Terminali cavi
②	Sezionatore
③	Interruttore
④	Trasformatori di tensione induttivi
⑤	Trasformatori di corrente
⑥	Supporto rompitratta unipolare
⑦	Supporto sbarre tripolare
⑧	Scaricatore di sovratensione
⑨	Trasformatore di potenza

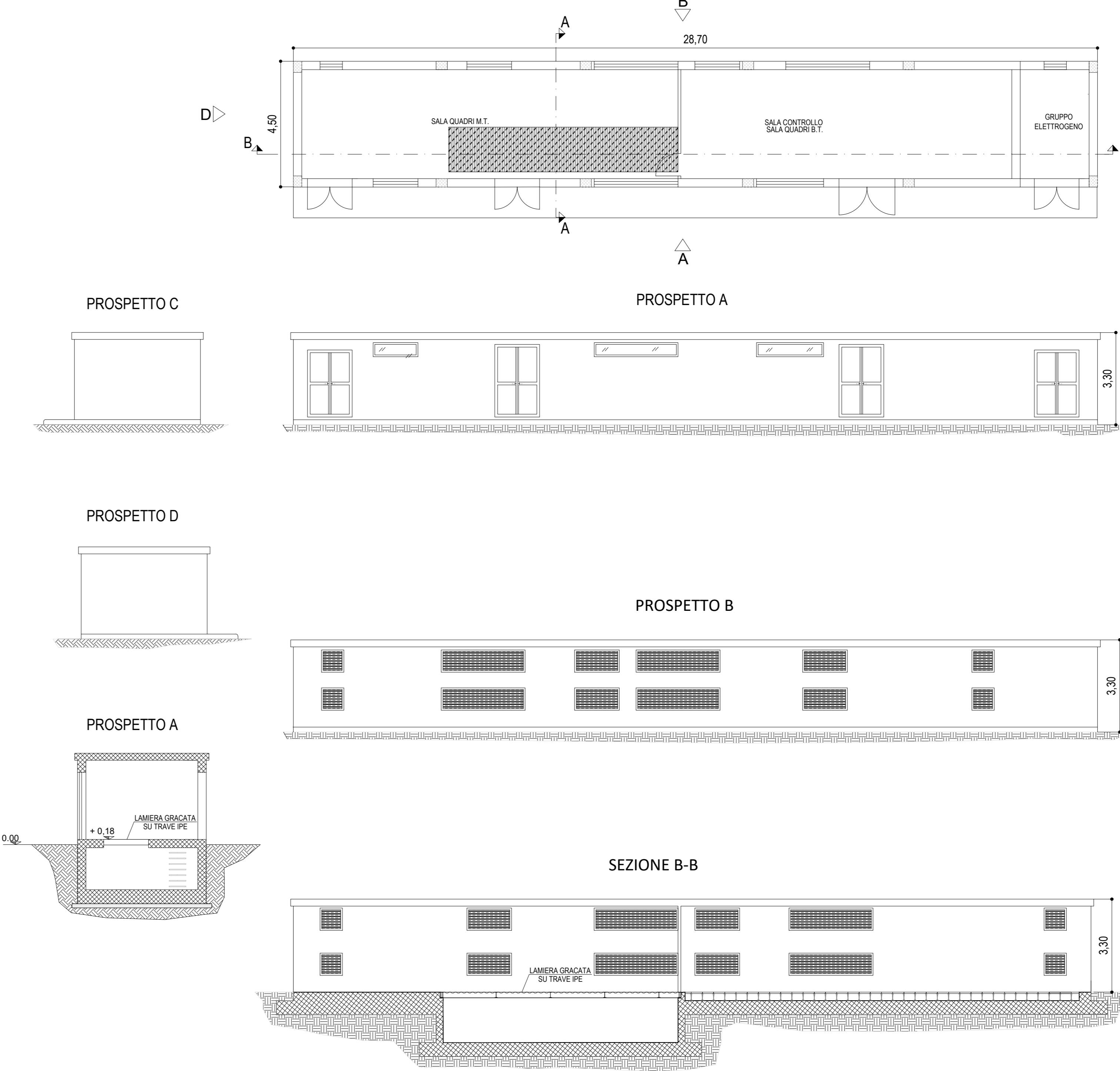
PARTICOLARE RECINZIONE _Scala 1:25



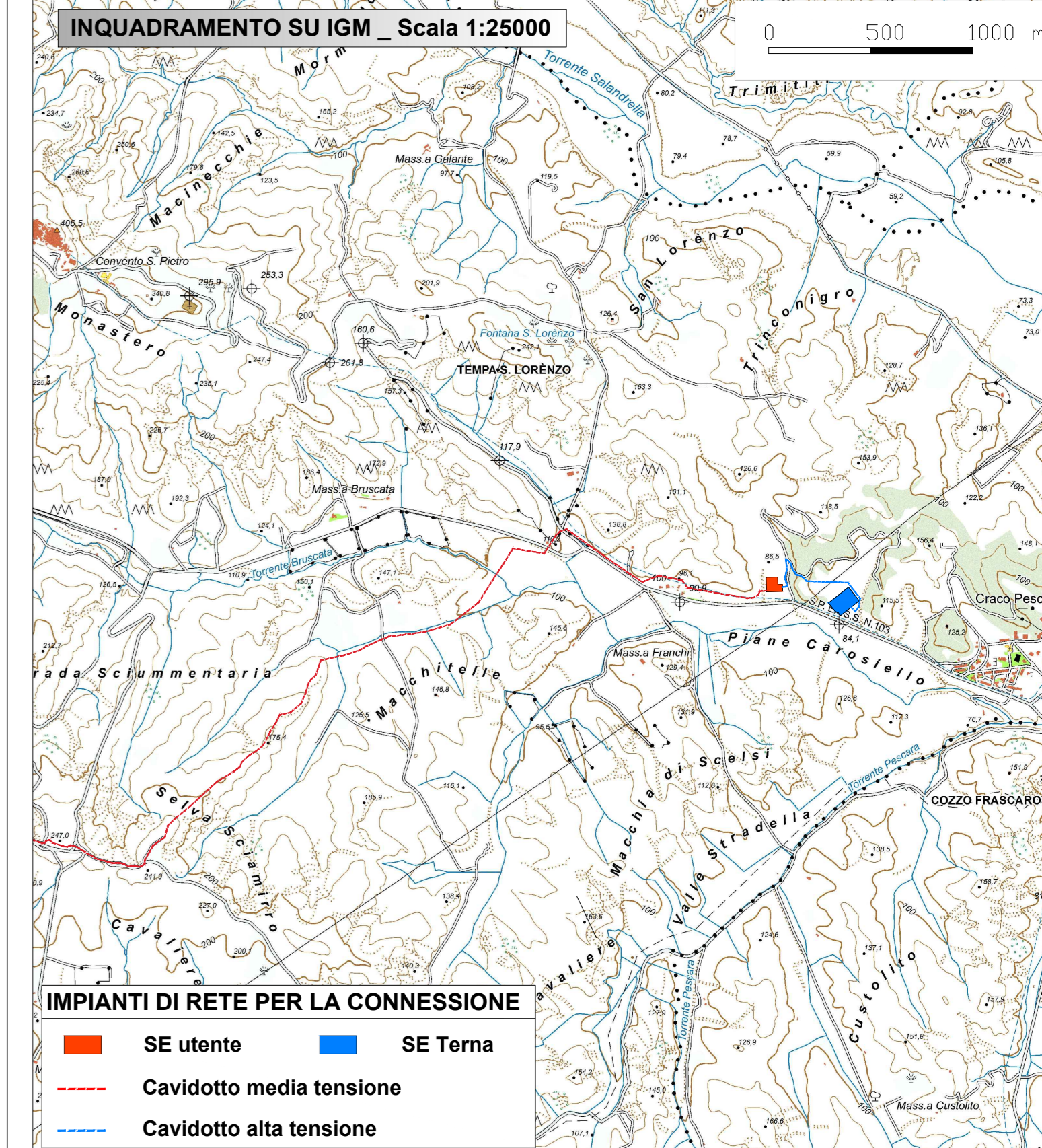
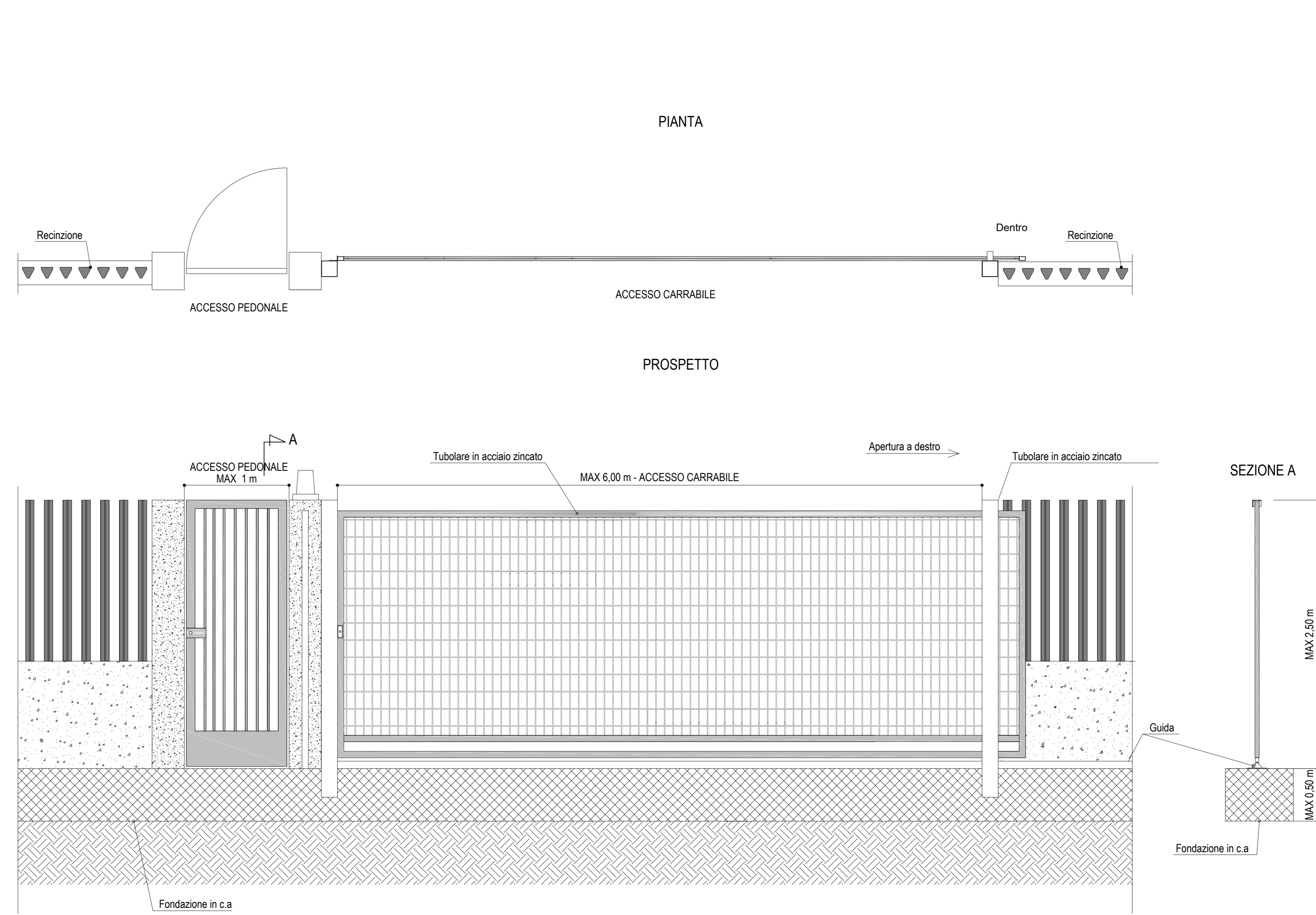
PARTICOLARE SUPPORTO ANTENNA _Scala 1:100



PIANTA E PROSPETTI EDIFICIO _Scala 1:100



CANCELLO DI ACCESSO _Scala 1:25



PROGETTO PER LA REALIZZAZIONE DI UN PARCO FOTOVOLTAICO PER LA PRODUZIONE DI ENERGIA ELETTRICA, DELLE OPERE CONNESSE E DELLE INFRASTRUTTURE INDISPENSABILI Località S. Eligio - Comune di Craco (MT)

PROGETTO DEFINITIVO A12.c.1.2 Stazione elettrica utente

Proponente Rinnovabili Sud Due Via Della Chimica, 103 - 85100 Potenza (PZ) Formato A0 Scala 1:100

Progettista Ing. Gaetano Cirone Ing. Domenico Bisaccia Ing. Adèle Oliveto Geol. Emanuele Bonanno

Revisione	Descrizione	Data	Preparato	Controlato	Approvato
00	Prima emissione	23/09/2021	Ing. Adèle Oliveto	Ing. Gaetano Cirone	Ing. Gaetano Cirone