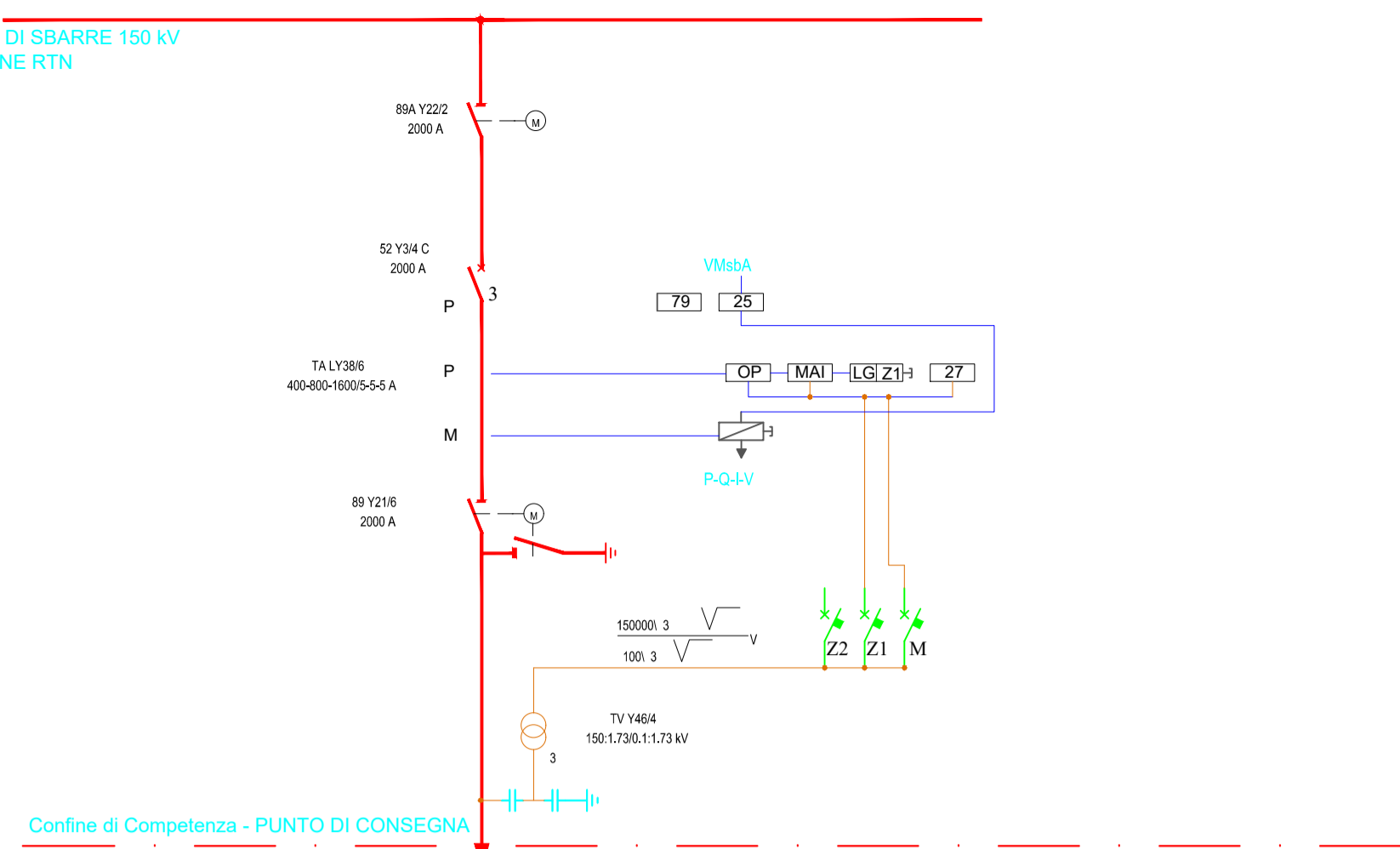
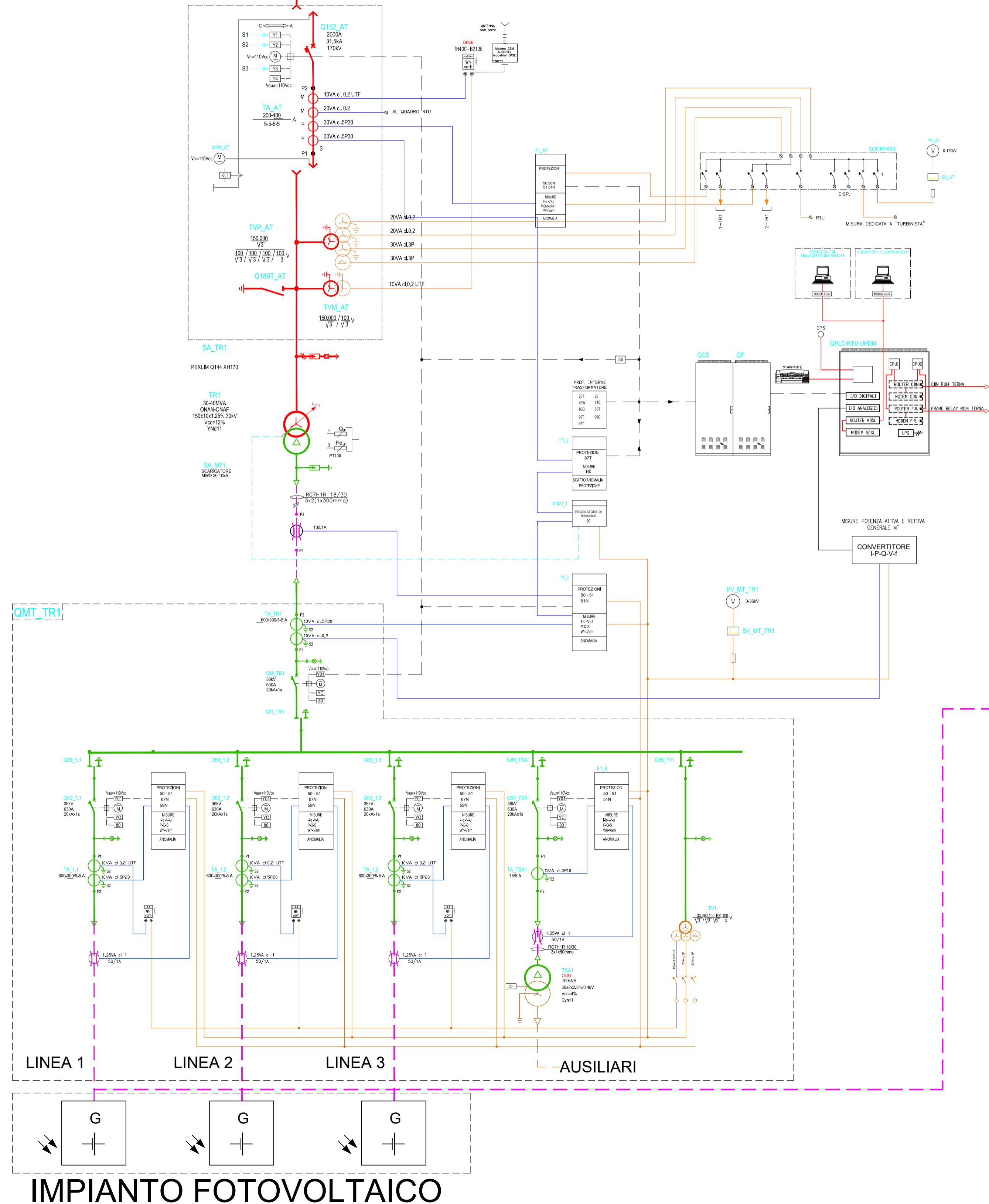


SISTEMA DI SBARRE 150 kV DELLA S.NE RTN



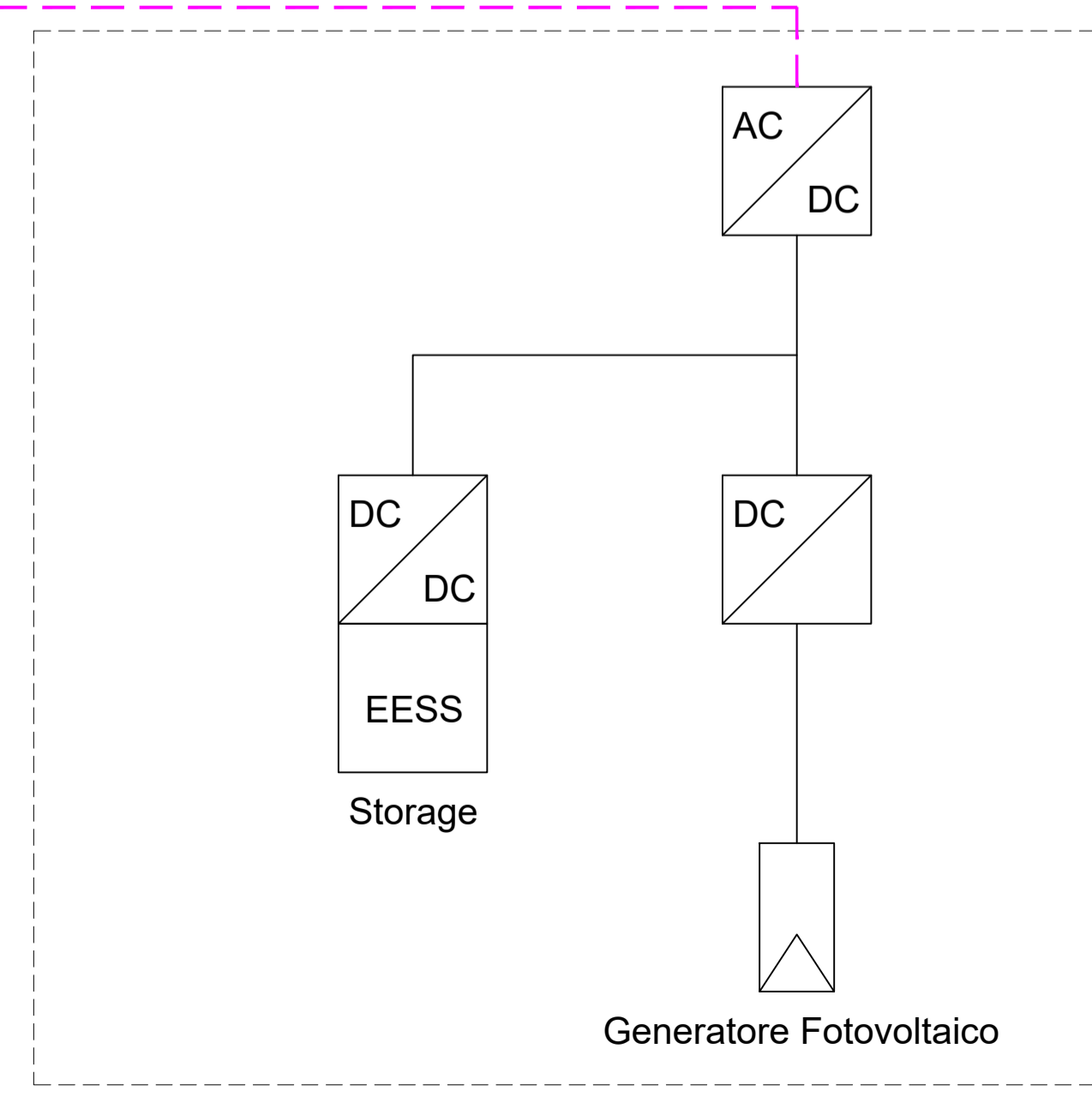
Confine di Competenza - PUNTO DI CONSEGNA



IMPIANTO FOTOVOLTAICO

LEGENDA											
IEC	ANSI	DESCRIZIONE	IEC	ANSI	DESCRIZIONE	IEC	ANSI	DESCRIZIONE			
		TRASFORMATORE DI POTENZA CON COMUTATORE SOTTO CARICO		26	RILEVATORE DI SOVRATEMPERATURA		87T	RELAY DIFFERENZIALE TRASFORMATORE	Vo	TENSIONE OMOPOLARE	
		MOTORE DI COMANDO		27	RELAY DI MINIMA TENSIONE		90	REGOLATORE DI TENSIONE	cos ϕ	FATTORE DI POTENZA	
		SEZIONATORE SOTTO CARICO		28A	TERMORESISTENZE OLIO		99	RELAY LIVELLO OLIO	Wh/VARh	MISURA DI ENERGIA ATTIVA/REATTIVA	
		INTERRUTTORE AUTOMATICO		49	IMMAGINE TERMICA		79	RELAY RICHIUSURA	-----	SEGNALAZIONI SCATTI/ALLARMI	
		SEZIONATORE A VUOTO		50	RELAY CORRENTE DI CIRCUITO CORTO		97	RELAY BUCHHOLZ	-----	SISTEMA AT 150kV	
		TRASFORMATORE DI CORRENTE		50N	RELAY DI SOVRACCORRENTE NEL NEUTRO		86	RELAY DI BLOCCO	-----	SISTEMA MT 30kV	
		TRASFORMATORE DI TENSIONE		51	RELAY CORRENTE DI SOVRACCARICO			CHIAVE LIBERA AD APPARECCHIATURA CHIUSA	-----	CAVO DI MEDIA TENSIONE	
		CONNETTORI A SPINA		51N	RELAY DI SOVRACCORRENTE NEL NEUTRO			CHIAVE LIBERA AD APPARECCHIATURA APERTA	-----	SEGNALE DI MISURA AL GRN	
		LAMPADINE PRESENZA TENSIONE		59	RELAY DI SOVRATENSIONE			FUSIBILE	-----	SISTEMA BT SERVIZI AUSILIARI	
		CABLE SEALING END		59N	SOVRATENSIONE PER GUASTO A TERRA		P	POTENZA ATTIVA	-----	VOLTMETRICHE	
		MORSETTERIA DI PROVA		63	VALVOLA DI SICUREZZA RILIEVO PRESSIONE		Q	POTENZA REATTIVA	-----	AMPERMETRICHE	
		CONNESSIONE TRA CAVI		67N	RELAY DIREZIONALE DI TERRA		S	POTENZA APPARENTE	-----	INTERVENTO PROTEZIONI	
		CONTATORE DI ENERGIA ATTIVA		74C	RELAY FLUSSO OLIO		I	CORRENTE			
		CONTATORE DI ENERGIA REATTIVA		81HF	RELAY DI SOVRAFREQUENZA		Io	CORRENTE OMOPOLARE			
		CONNESSIONE A TERRA		81LF	RELAY BASSA FREQUENZA		V	TENSIONE			

IMPIANTO FOTOVOLTAICO





REGIONE BASILICATA



COMUNE DI CRACO

Progetto definitivo di un impianto fotovoltaico da 19,92 MWp, dalle opere connesse e dalle infrastrutture indispensabili da ubicare in agro di Craco(MT) località "Proboni" al foglio 33 p.lle 15-21-27-91-106-166-168-704 al foglio 21 p.lle 30-31-32

ELABORATO	SCHEMA ELETTRICO UNIFILARE	
A.12.b.8		
COMMITTENTE	ECOPUGLIA 3 S.R.L. Via Alessandro Manzoni n.30 - 20121 Milano (MI) C.F./P.IVA 11117540960 ecopuglia3sr@gmail.it	
PROGETTISTA	MAS ENERGY S.R.L. Dott. Ing. Gaetano Mastrandrea Corso Vittorio Emanuele 76, 70027 Palo del Colle (BA) Ordine degli Ingegneri di Bari n. 2077 P.IVA 00860050723 gaetano.mastrandrea2077@pec.ordingbari.it	