

REGIONE SICILIA

Livello di progettazione/Level of design

Progetto Definitivo

Oggetto/Object

PROGETTO ALIAI
Realizzazione impianto agrovoltaico in area agricola

Elaborato/Drawing

Stazione di Utanza e collegamento alla rete
Assieme opere di connessione - Ortofoto (Foglio 1/5)

Formato/Size A3	Scala/Scale	1:5000	Codice/code	MITEPUATAV081A0	
	Data/Date	29/10/2021			
	Nome file/File name	MITEPUATAV081A0.DWG			
Revision	00	Date	29/10/2021	Description	Prima emissione

Commessa/Project order

Progettazione Impianto Fotovoltaico

Drawn: Ing. Alessandro Daidone

Checked: Ing. Giovanni Saraceno

Approved: Ing. Giovanni Saraceno



Committente/Customer

CHERRY PICKING S.R.L.

VIA Romagnosi 96 - Florida (Sr)

P.IVA: 02016600898

Progettazione e sviluppo/Planning and development

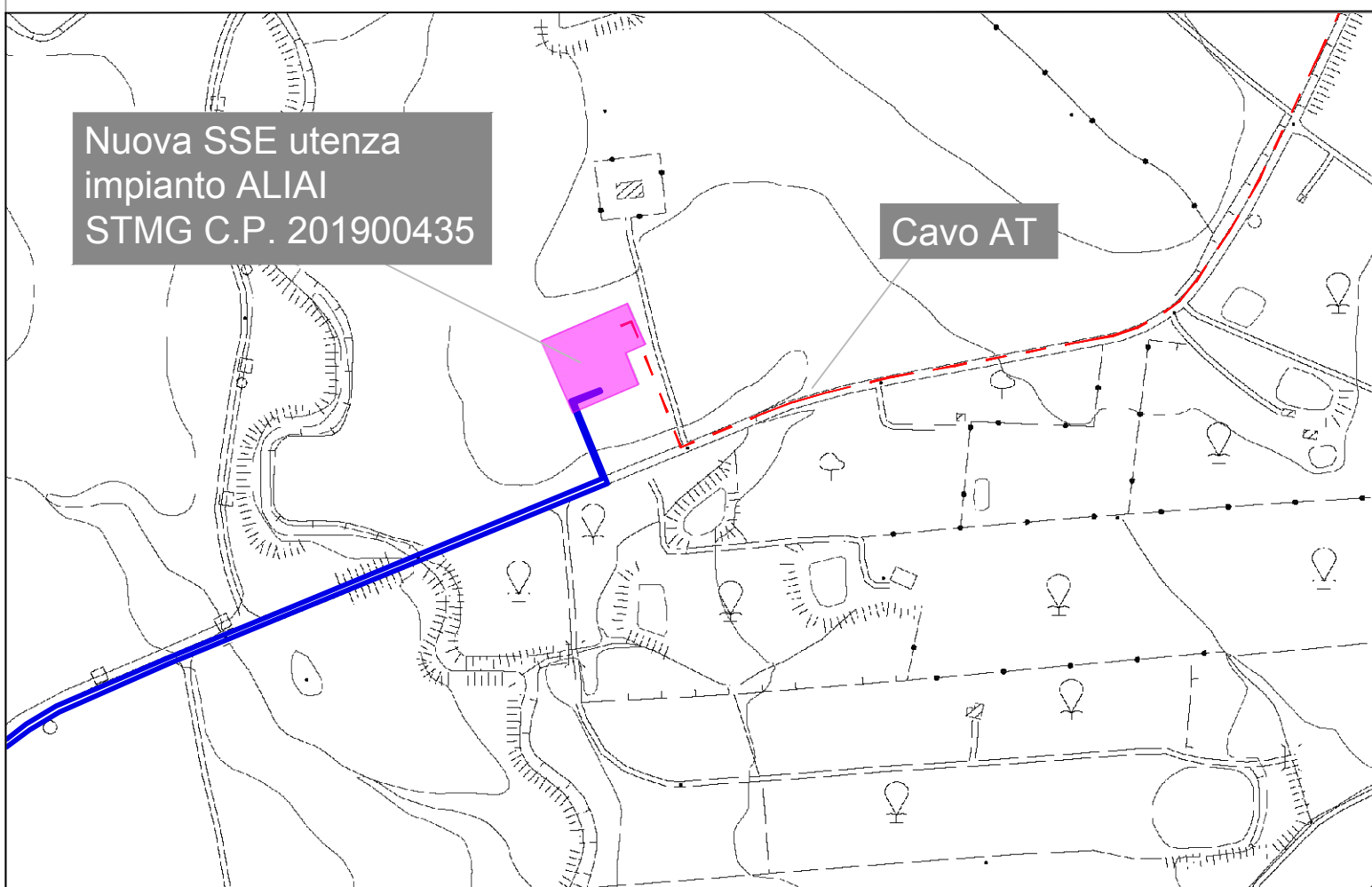
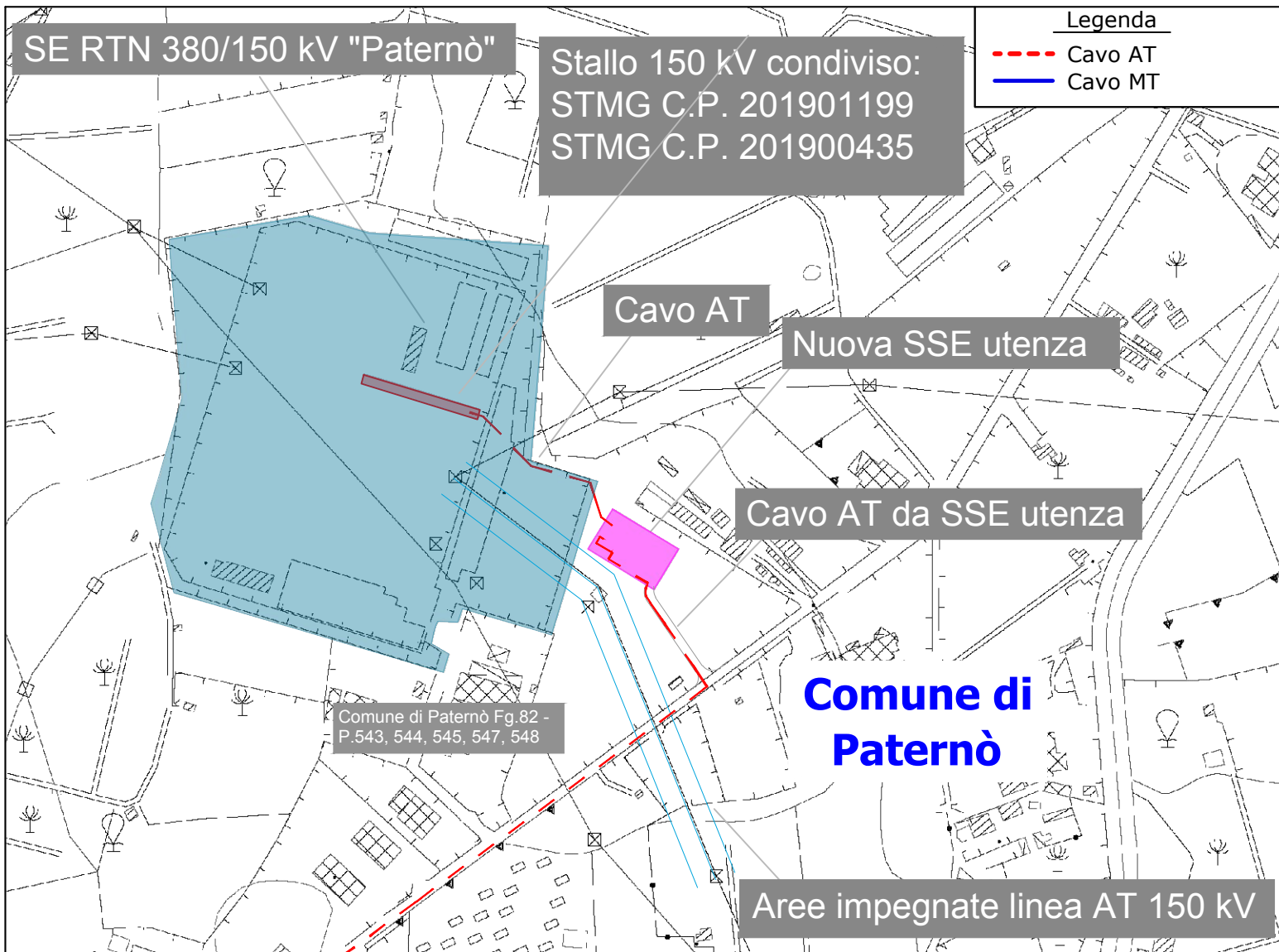
ICS S.R.L.

Via Pasquale Sottocorno, 7, 20129, Milano (MI)

+39(0) 0931 999730 - P.IVA: 00485050892

Project Manager: Ing. Raimondo Barone





REGIONE SICILIA

Livello di progettazione/Level of design

Progetto Definitivo

Oggetto/Object

PROGETTO ALIAI
Realizzazione impianto agrovoltaico in area agricola

Elaborato/Drawing

Stazione di Utenza e collegamento alla rete
Assieme opere di connessione - CTR (Foglio 2/5)

Formato/Size A3	Scala/Scale	1:5000	Codice/code	MITEPUATAV081A0	
	Data/Date	29/10/2021	Nome file/File name	MITEPUATAV081A0.DWG	
	Revision	00	Date	29/10/2021	Description

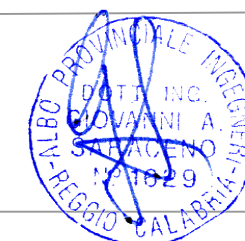
Commessa/Project order

Progettazione Impianto Fotovoltaico

Drawn: Ing. Alessandro Daidone

Checked: Ing. Giovanni Saraceno

Approved: Ing. Giovanni Saraceno



Committente/Customer

CHERRY PICKING S.R.L.

VIA Romagnosi 96 - Floridia (Sr)
P.IVA: 02016600898

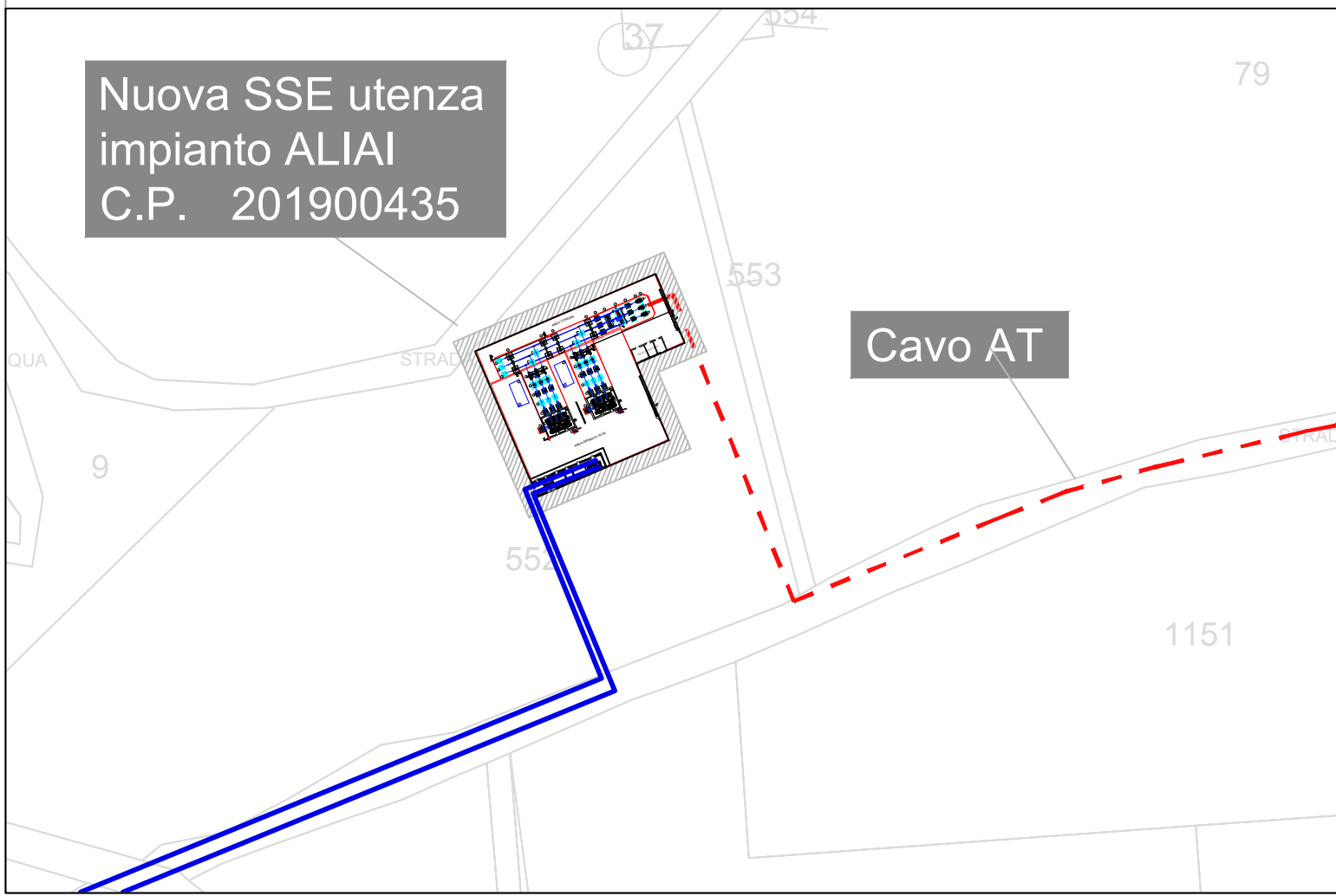
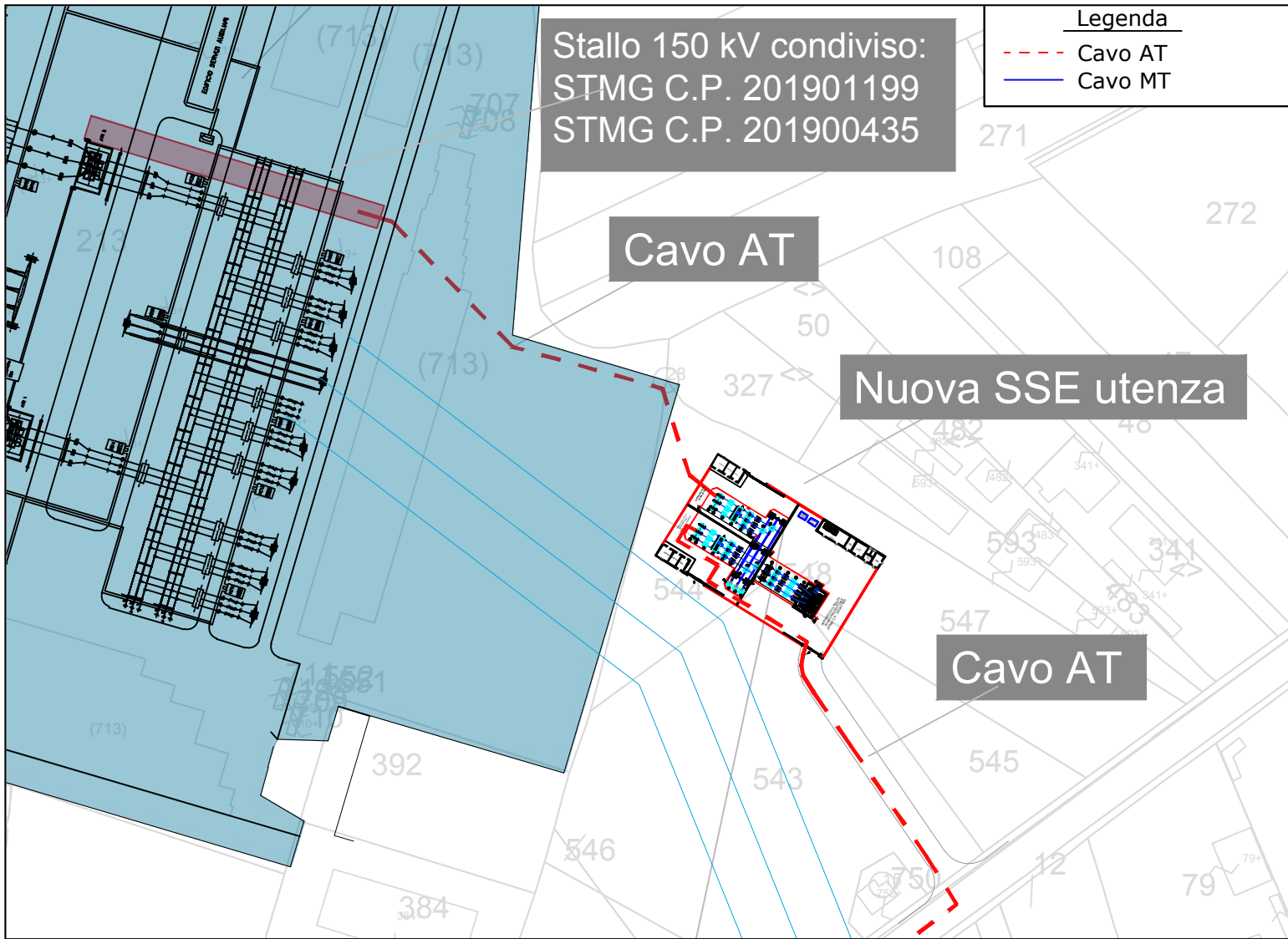
Progettazione e sviluppo/Planning and development

ICS S.R.L.

Via Pasquale Sottocorno, 7, 20129, Milano (MI)
+39(0) 0931 999730 - P.IVA: 00485050892

Project Manager: Ing. Raimondo Barone





REGIONE SICILIA

Livello di progettazione/Level of design

Progetto Definitivo

Oggetto/Object

PROGETTO ALIAI
 Realizzazione impianto agrovoltaico in area agricola

Elaborato/Drawing

Stazione di Utente e collegamento alla rete
 Assieme opere di connessione - Catastale (Foglio 3/5)

Formato/Size A3	Scala/Scale	1:2000	Codice/code	MITEPUATAV081A0	
	Data/Date	29/10/2021			
	Nome file/File name	MITEPUATAV081A0.DWG			
Revision	00	Date	29/10/2021	Description	Prima emissione

Commessa/Project order

Progettazione Impianto Fotovoltaico

Drawn: Ing. Alessandro Daidone

Checked: Ing. Giovanni Saraceno

Approved: Ing. Giovanni Saraceno



Committente/Customer

CHERRY PICKING S.R.L.

VIA Romagnosi 96 - Florida (Sr)
 P.IVA: 02016600898

Progettazione e sviluppo/Planning and development

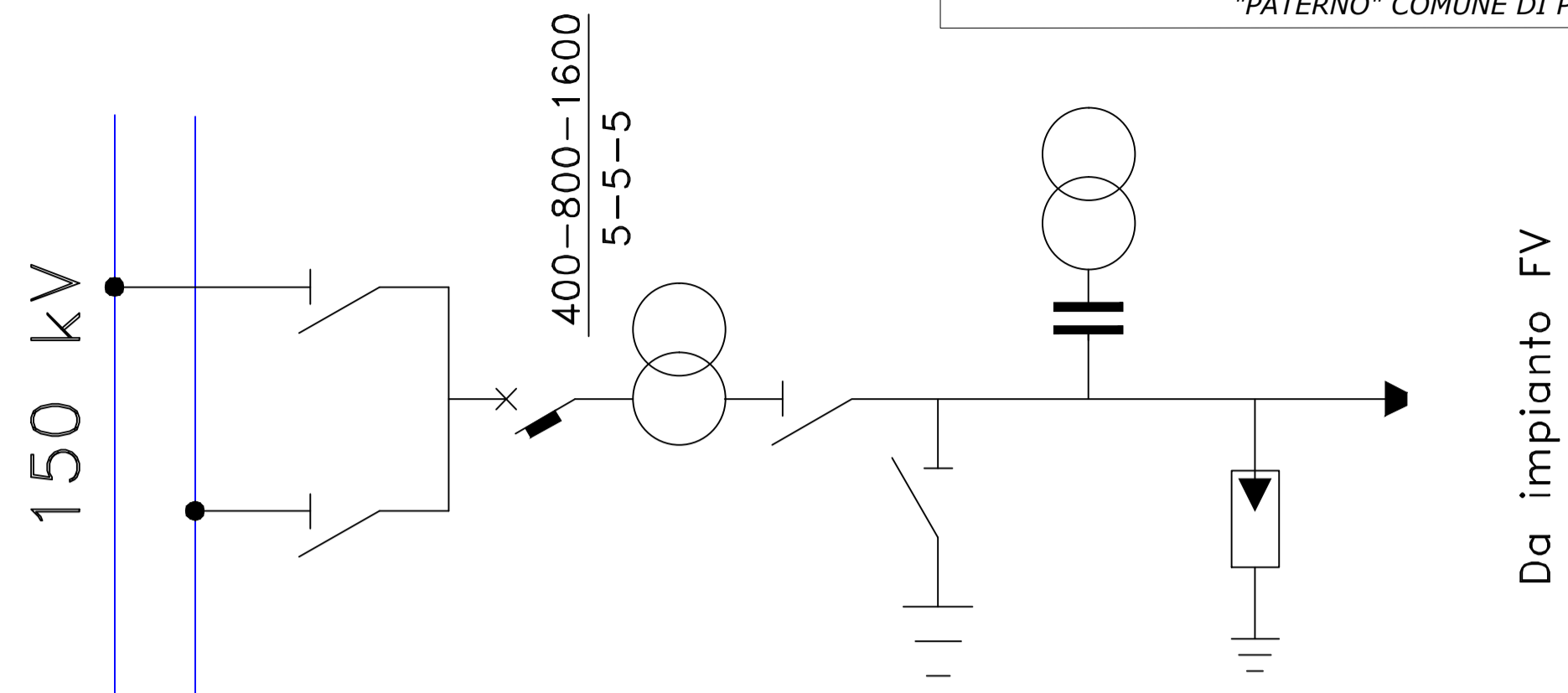
ICS S.R.L.

Via Pasquale Sottocorno, 7, 20129, Milano (MI)
 +39(0) 0931 999730 - P.IVA: 00485050892

Project Manager: Ing. Raimondo Barone

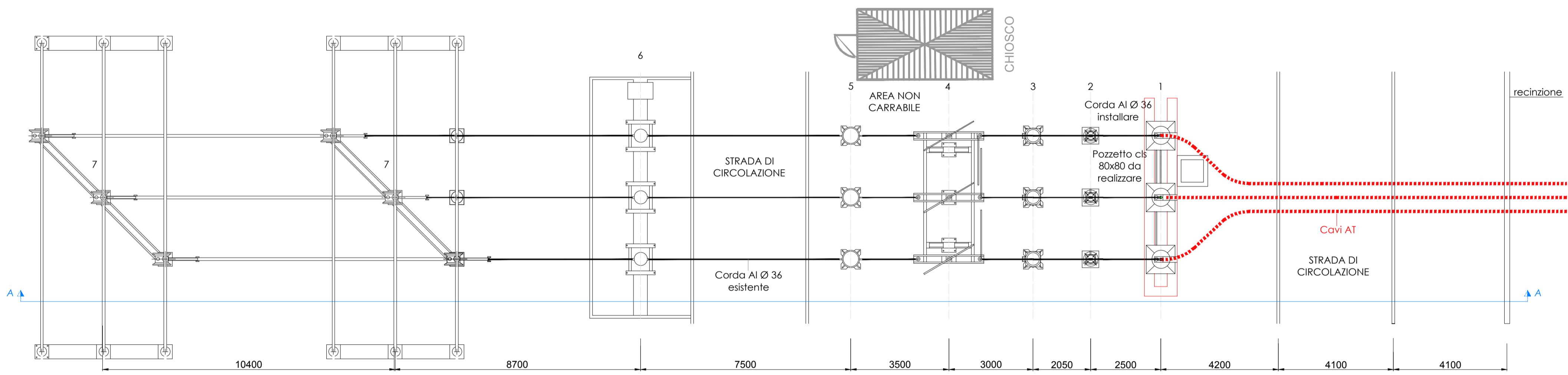


SCHEMA UNFILARE APPARECCHIATURE STALLO 150 kV SE RTN 380/150 kV "PATERNÒ" COMUNE DI PATERNÒ



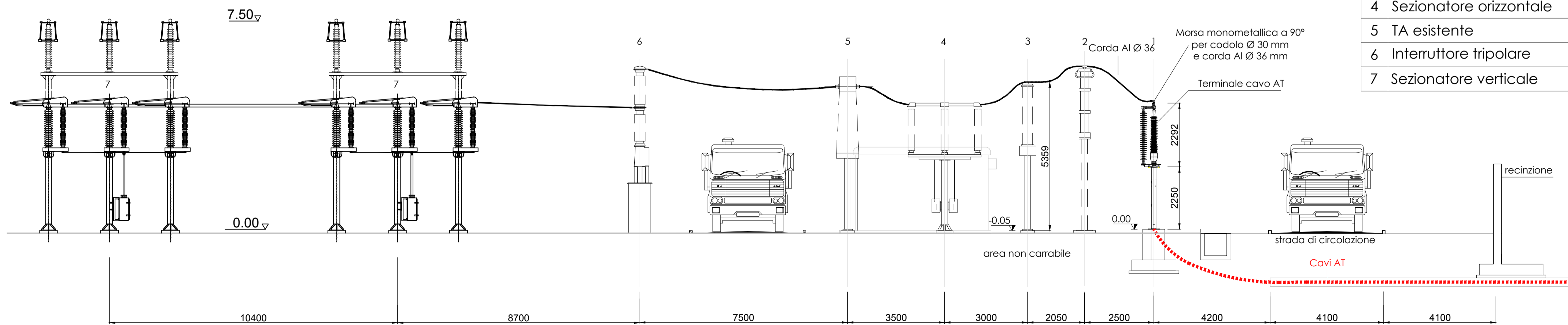
LEGENDA	
	INGRESSO TERMINAZIONE AT
	AUTOTRASFORMATORE
	INTERRUTTORE
	SEZIONATORE DI M.A.T.
	SEZIONATORE
	SEZIONATORE COMBINATO LINEA/TERRA
	SCARICATORE
	TRASFORMATORE DI CORRENTE
	TRASFORMATORE DI TENSIONE

PLANIMETRIA APPARECCHIATURE STALLO 150 kV SE RTN 380/150 kV "PATERNÒ" COMUNE DI PATERNÒ



PROFILO ELETTROMECCANICO A-A

SEZIONE APPARECCHIATURE STALLO 150 kV SE RTN 380/150 kV "PATERNÒ" COMUNE DI PATERNÒ



LEGENDA STALLO DI CONSEGNA NUOVA SE TERNA 150 kV

1	Terminali cavi AT
2	Scaricatore AT
3	TVC esistente
4	Sezionatore orizzontale
5	TA esistente
6	Interruttore tripolare
7	Sezionatore verticale

REGIONE SICILIA

Livello di progettazione/Level of design

Progetto Definitivo

Oggetto/Object

PROGETTO ALIAI
Realizzazione impianto agrovoltaiico in area agricola

Elaborato/Drawing

Stazione di Utanza e collegamento alla rete
Assieme opere di connessione - Stallo RTN (Foglio 4/5)

Formato/Size

A1

Scala/Scale 1:100

Codice/code MITEPUATAV081A0

Data/Date 29/10/2021

Nome file/File name

MITEPUATAV081A0.DWG

Revision 00

Date 29/10/2021

Description Prima emissione

Commessa/Project order

Progettazione Impianto Fotovoltaico

Drawed: Ing. Alessandro Daidone

Checked: Ing. Giovanni Saraceno

Approved: Ing. Giovanni Saraceno

Committente/Customer

CHERRY PICKING S.R.L.

VIA Romagnosi 96 - Floridia (Sr)
P.IVA: 02016600898

Progettazione e sviluppo/Planning and development

ICS S.R.L.

Via Pasquale Sottocorno, 7, 20129, Milano (MI)

+39(0) 0931 999730 - P.IVA: 00485050892

Project Manager: Ing. Raimondo Barone



REGIONE SICILIA

Livello di progettazione/Level of design

Progetto Definitivo

Oggetto/Object

PROGETTO ALIAI
Realizzazione impianto agrovoltaico in area agricola

Elaborato/Drawing

Stazione di Utenza e collegamento alla rete
Assieme opere di connessione - Chiosco (Foglio 5/5)

Formato/Size

Scala/Scale 1:5000

Codice/code MITEPUATAV081A0

A3

Data/Date 29/10/2021

Nome file/File name

MITEPUATAV081A0.DWG

Revision 00

Date 29/10/2021

Description

Prima emissione

Commessa/Project order

Progettazione Impianto Fotovoltaico

Drawn: Ing. Alessandro Daidone

Checked: Ing. Giovanni Saraceno

Approved: Ing. Giovanni Saraceno



Committente/Customer

CHERRY PICKING S.R.L.

VIA Romagnosi 96 - Floridia (Sr)

P.IVA: 02016600898

Progettazione e sviluppo/Planning and development

ICS S.R.L.

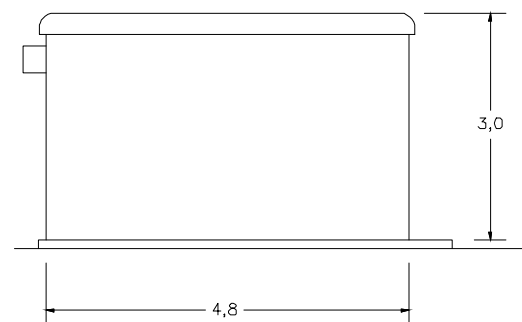
Via Pasquale Sottocorno, 7, 20129, Milano (MI)

+39(0) 0931 999730 - P.IVA: 00485050892

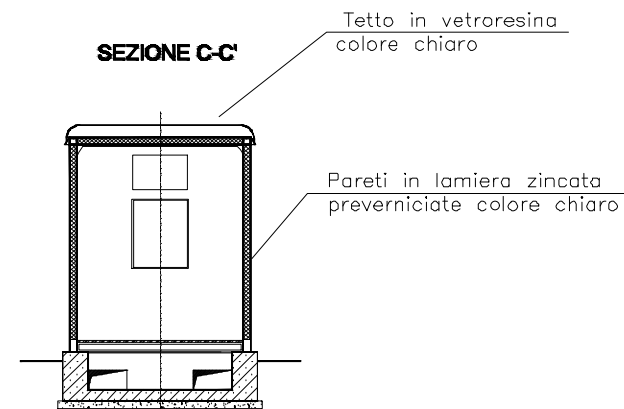
Project Manager: Ing. Raimondo Barone



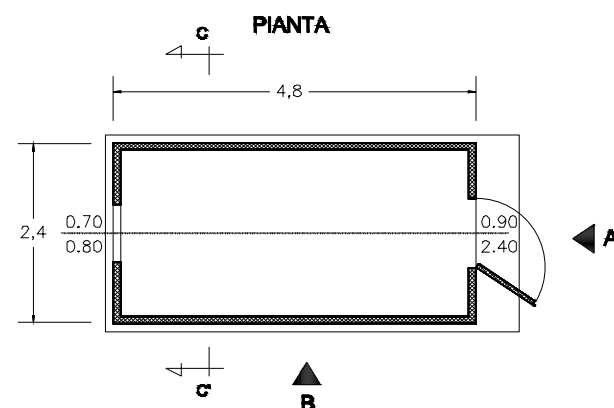
VISTA B



SEZIONE C-C'



PIANTA



VISTA A

