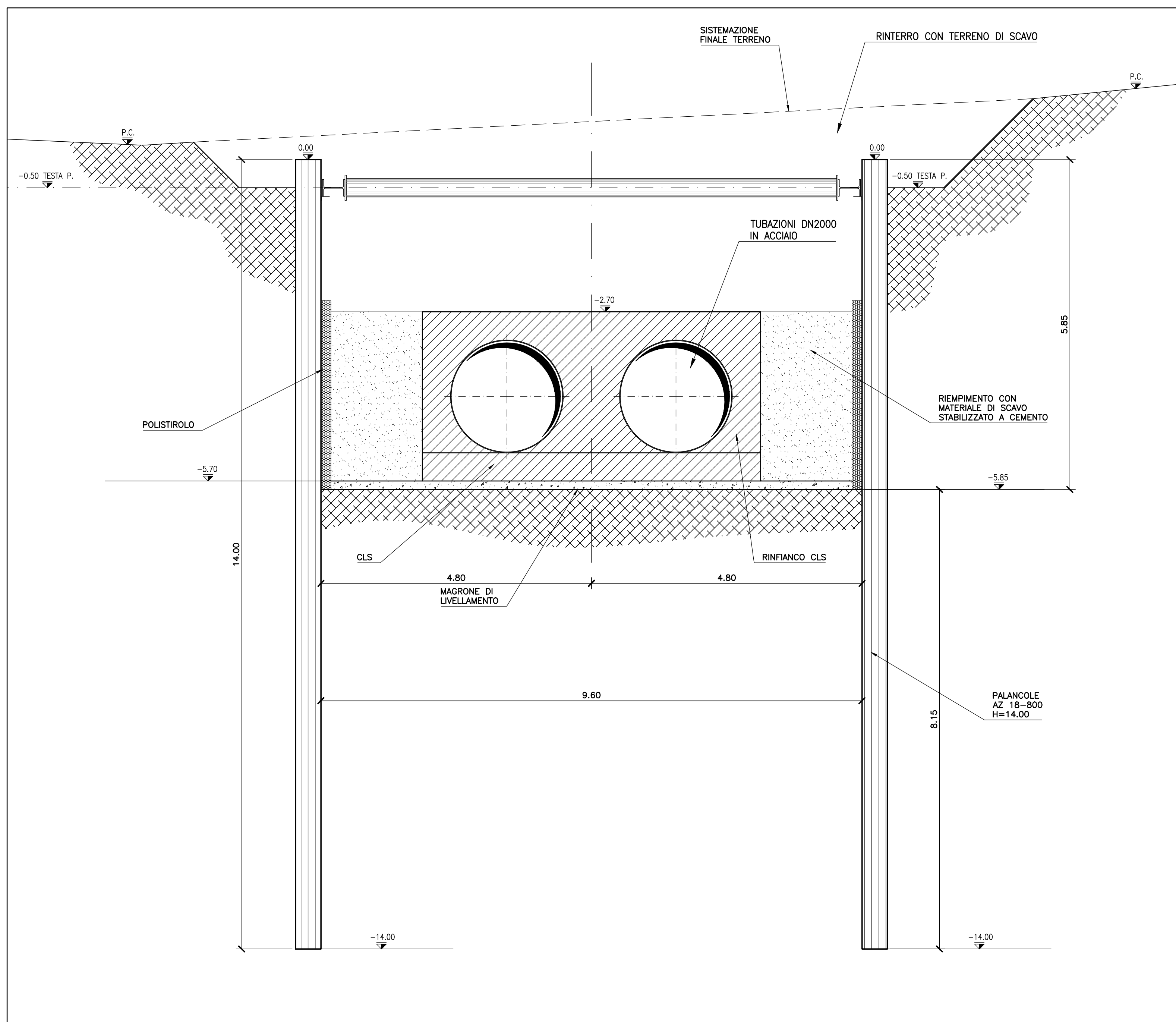
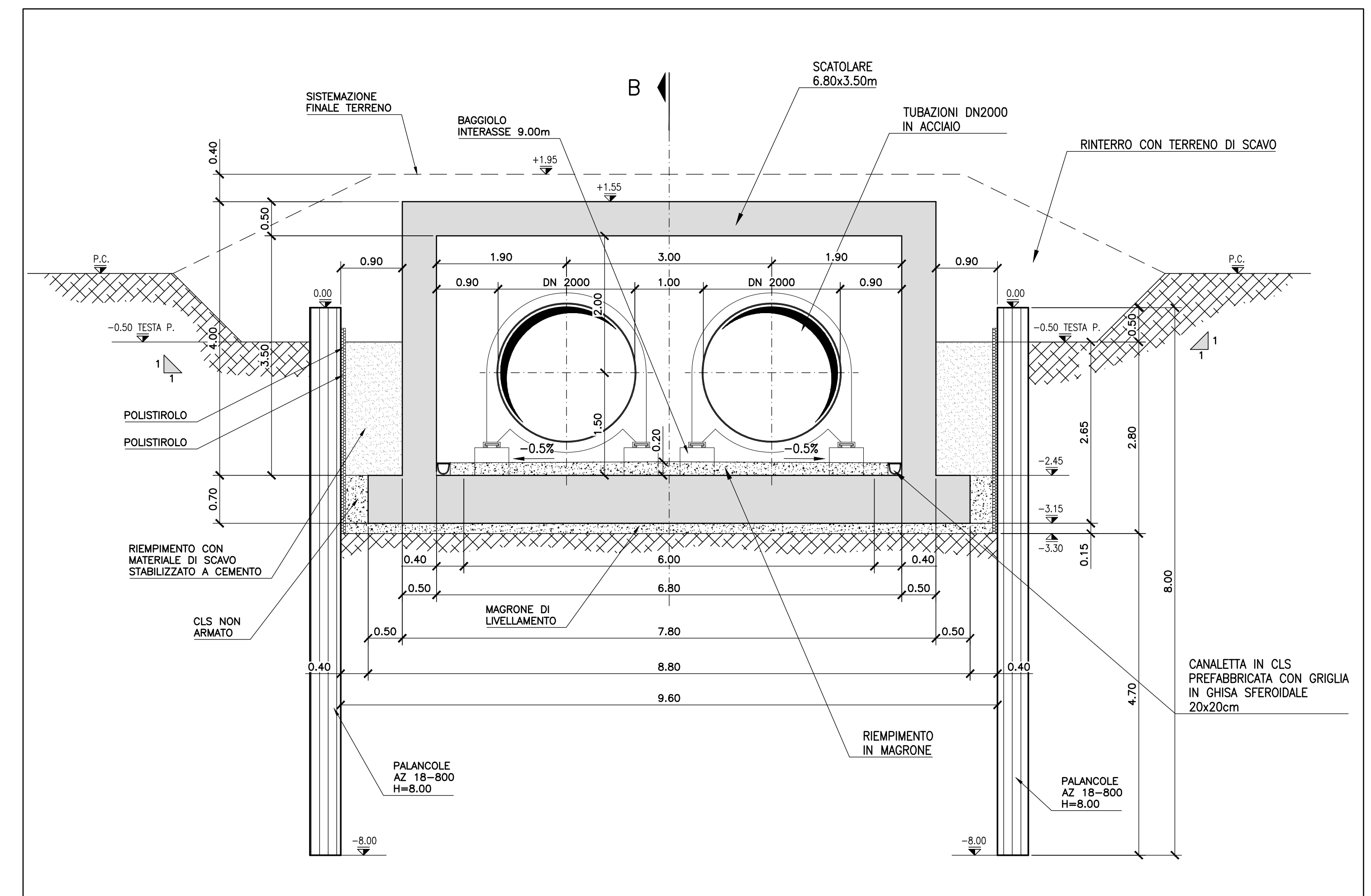


SEZIONE 1 TIPO B - SCALA 1:50

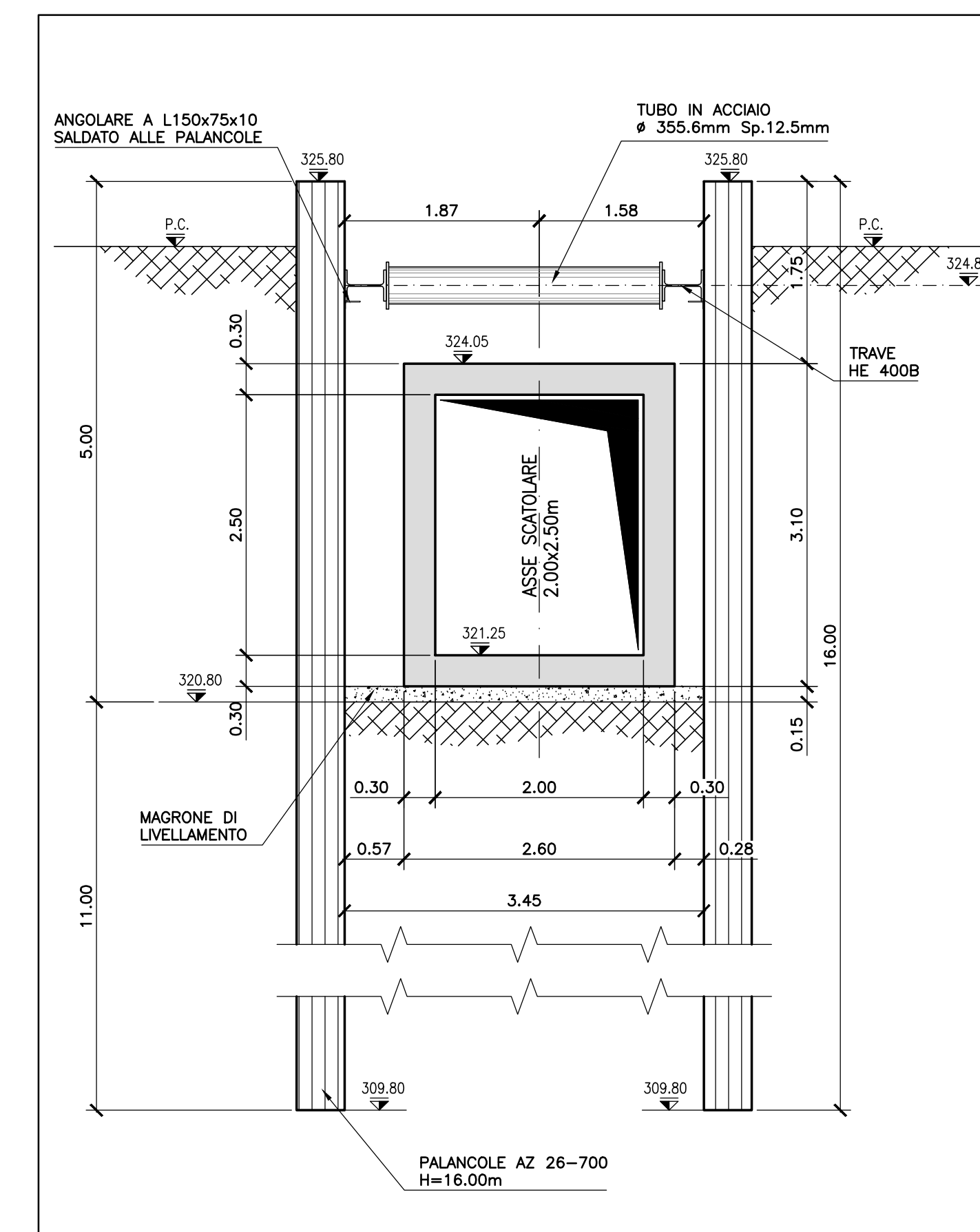


SEZIONE 1 TIPO B1 - SCALA 1:50

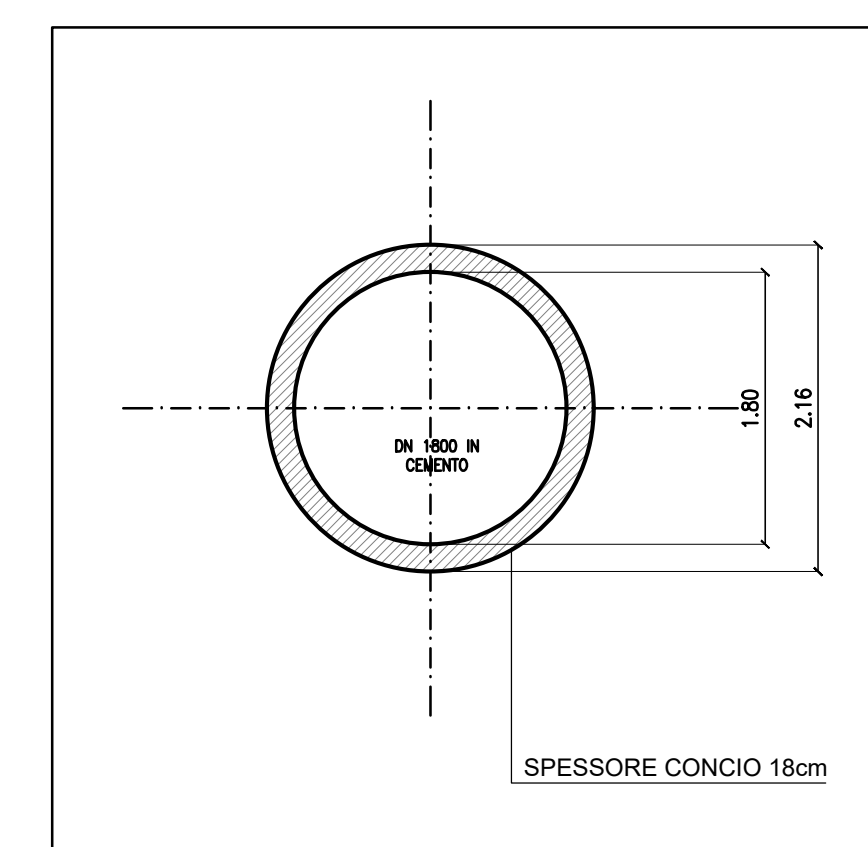


SEZIONE 1 TIPO A - SCALA 1:50

DENOMINAZIONE	SEZIONE TIPO	DIAMETRO	MATERIALE	TECNOLOGIE DI SCAVO
SCATOLARE DI COLLEGAMENTO MANUFATTO ESISTENTE AL NUOVO MANUFATTO DI CASSETTE ROSSE	2	SCATOLARE 2x2.5 m	CEMENTO	A CIELO APERTO
SCATOLARE DI COLLEGAMENTO DAL NUOVO MANUFATTO DI CASSETTE ROSSE A PONTE ANTICOLI (NODO A)	1	SCATOLARE 6.8x3.5 m CON 2 TUBI INTERNI DN 2000	ACCIAIO/CEMENTO	A CIELO APERTO
CONDOTTE DI COLLEGAMENTO DAL NODO A ALL'INGRESSO DELLA TBM GALLERIA VICOVARO	3	CIRCOLARE DN 1800	CEMENTO	MICROTUNNELLING



SEZIONE 2 - SCALA 1:50



SEZIONE 3 - SCALA 1:50



PRESIDENZA DEL CONSIGLIO DEI MINISTRI
MESSA IN SICUREZZA DEL SISTEMA
ACQUEDOTTISTICO DEL PESCHIERA PER
L'APPROVVIGIONAMENTO IDRICO
DI ROMA CAPITALE E DELL'AREA METROPOLITANA
IL COMMISSARIO STRAORDINARIO ING. PH.D MASSIMO SESSA
SUB COMMISSARIO ING.

 ACEA ATO 2 SPA	<p>IL RESPONSABILE DEL PROCEDIMENTO Ing. Ph.D Alessia Delle Site SUPPORTO AL RESPONSABILE DEL PROCEDIMENTO Dott. Av. Vittorio Gennari Sig.ra Claudia Iacobelli Ing. Barbara Paglia</p> <p>CONSULENTE Ing. Biagio Eramo</p>																												
<p>ELABORATO A250PDS DO20 1 COD. ATO2 AAM10118</p> <p>DATA DICEMBRE 2021 SCALA VARIE</p> <table border="1" style="width: 100%;"> <thead> <tr> <th>AGG. N.</th> <th>DATA</th> <th>NOTE</th> <th>FIRMA</th> </tr> </thead> <tbody> <tr> <td>1</td> <td>10/22</td> <td>AGGIORNAMENTO MTE e CSU/PP</td> <td></td> </tr> <tr> <td>2</td> <td></td> <td></td> <td></td> </tr> <tr> <td>3</td> <td></td> <td></td> <td></td> </tr> <tr> <td>4</td> <td></td> <td></td> <td></td> </tr> <tr> <td>5</td> <td></td> <td></td> <td></td> </tr> <tr> <td>6</td> <td></td> <td></td> <td></td> </tr> </tbody> </table>	AGG. N.	DATA	NOTE	FIRMA	1	10/22	AGGIORNAMENTO MTE e CSU/PP		2				3				4				5				6				<p>Progetto di sicurezza e ammodernamento dell'approvvigionamento della città metropolitana di Roma "Messa in sicurezza e ammodernamento del sistema idrico del Peschiera", L.n.108/2021, ex DL n.77/2021 art. 44 Allegato IV</p> <p>Sottoprogetto NUOVO ACQUEDOTTO MARCIO - I LOTTO DAL MANUFATTO ORIGINE AL SIFONE CERASO (con il finanziamento dell'Unione europea - Next Generation EU)</p> <p>PROGETTO DI FATTIBILITÀ TECNICA ED ECONOMICA</p>
AGG. N.	DATA	NOTE	FIRMA																										
1	10/22	AGGIORNAMENTO MTE e CSU/PP																											
2																													
3																													
4																													
5																													
6																													
<p>TEAM DI PROGETTAZIONE</p> <p>CAPO PROGETTO Ing. Angelo Marchetti</p> <p>IDRAULICA Ing. Egidio Benedini</p> <p>GEOLOGIA E IDROGEOLOGIA Geol. Stefano Tosi</p> <p>GEOTECNICA E STRUTTURE Ing. Filippo Marchetti</p> <p>ASPETTI AMBIENTALI Ing. Ph.D Nicoletta Stracqualursi Ing. Vittorio Angelino</p> <p>ATTIVITÀ TECNICHE DI SUPPORTO Geom. Stefano Franchini</p> <p>ATTIVITÀ PATRIMONIALI Geom. Fabio Pompei</p>	<p>Hanno collaborato: Ing. Geol. Cesare Pavanini Ing. Matteo Botticelli Ing. Emiliano Alimonti Ing. Francesca Giorgi Ing. Roberto Biagi Ing. Claudia Lorenso Ing. Nunziata Venuto</p> <p>Geol. Ph.D Paolo Caporossi Geol. Simone Febbo Geol. Yousef Abu Sabha</p> <p>Geol. Filippo Arise Geom. Mirco Firinu Geom. Massimo Roberto Zappalà</p>																												

SEZIONI TIPO DI SCAVO