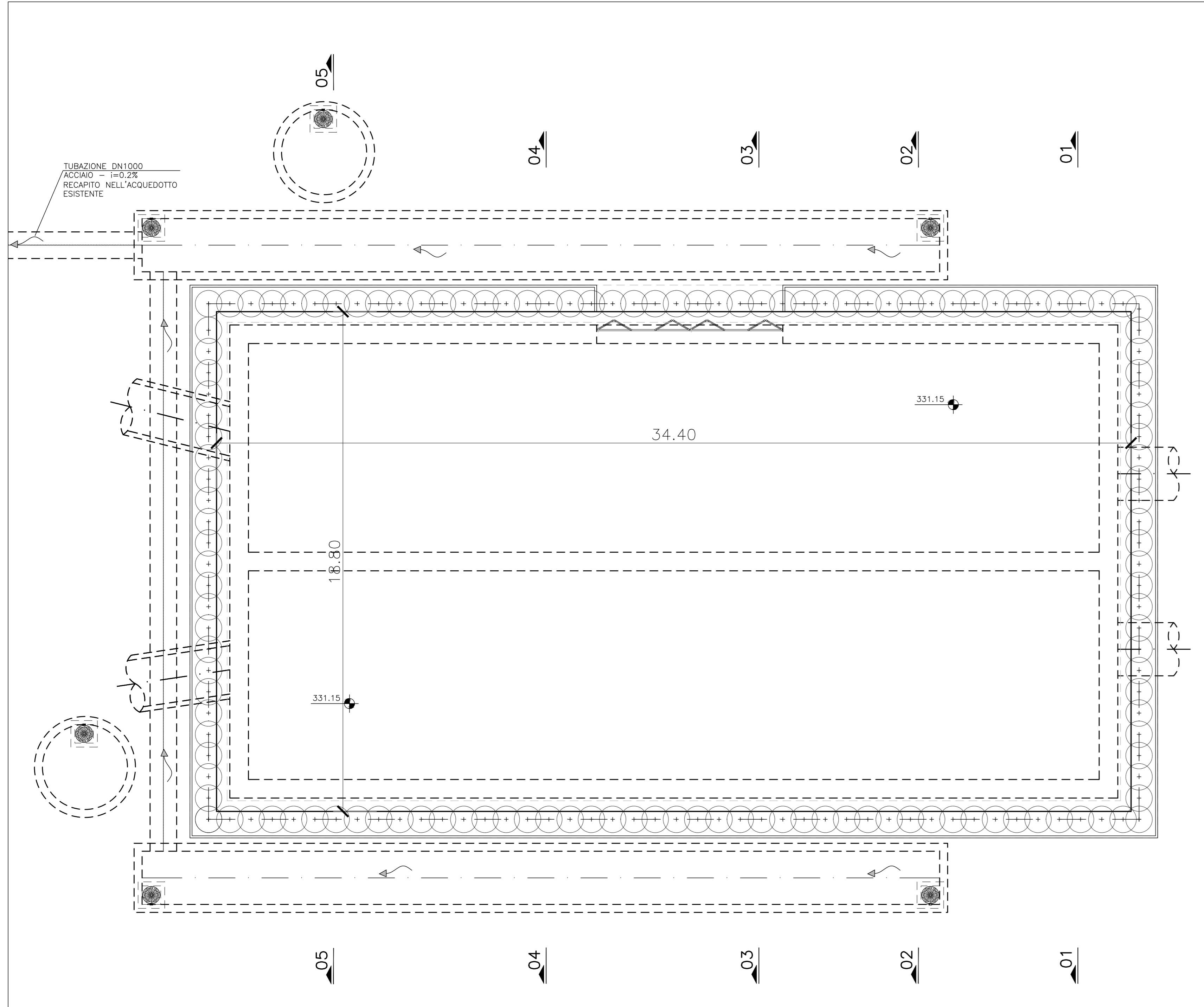


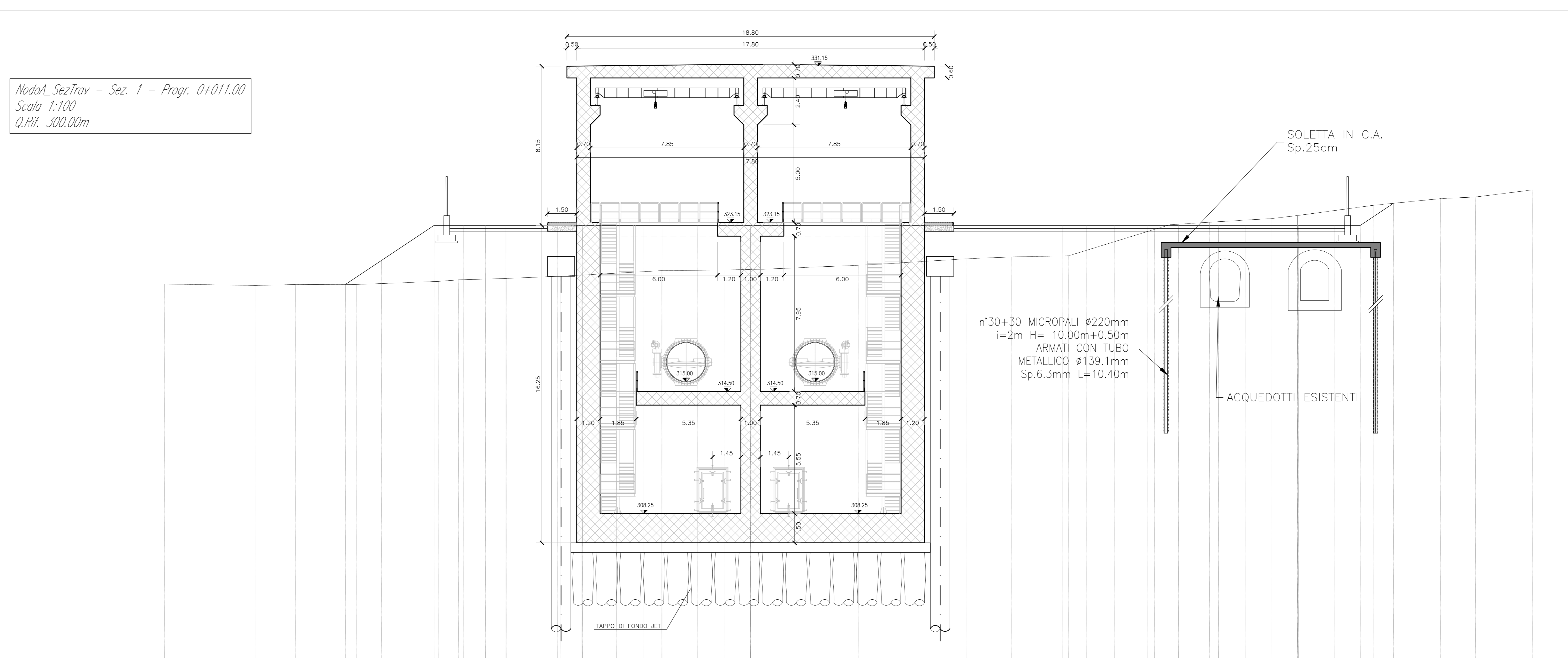


PLANIMETRIA GENERALE
SCALA 1:500



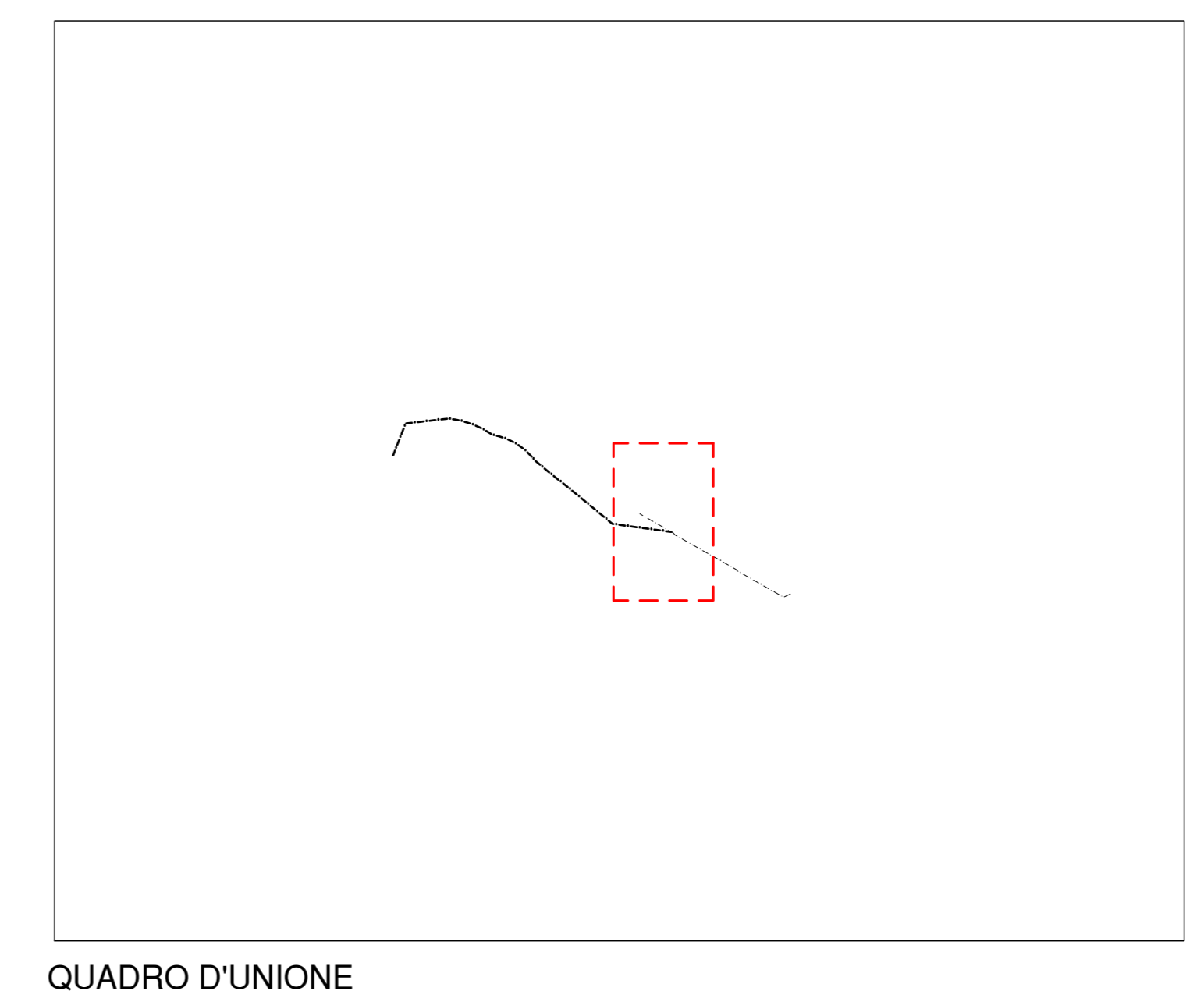
PLANIMETRIA NODO A - QUOTA 331.50
SCALA 1:100

NodoA_SezTrav - Sez. 1 - Progr. 0+011.00
Scala 1:100
Q.Rif. 300.00m



PROGRESSIVE TERRENO	-30.00	-25.36	-23.28	-20.15	-15.96	-14.35	-12.48	-9.74	-6.63	-4.54	-1.31	0.66	5.51	6.01	11.07	13.34	16.28	20.66	21.48	23.49	26.68	27.98	31.89	35.31	37.09	40.00		
DISTANZE PARZIALI TERRENO		4.64	2.08	3.13	4.20	1.01	2.47	2.73	1.11	4.09	3.23	1.31	0.66	4.64	5.06	2.27	2.94	4.39	0.82	2.01	3.19	1.30	3.90	3.42	1.78	2.91		
QUOTE TERRENO	320.00	319.92	319.97	319.99	320.13	320.21	320.29	320.40	320.46	320.68	320.72	320.75	320.76	320.96	320.99	321.29	321.38	321.44	321.80	323.04	323.16	323.55	323.50	324.03	324.37	324.45	324.82	
PROGRESSIVE PROGETTO				-20.74	-16.70	-14.68	-12.52	-9.87	-6.50	-4.48	-1.50	-2.70	0.26			15.98	17.18	18.63	20.29	21.90	23.94	25.31	26.23	28.76	30.17	31.20	32.90	
DISTANZE PARZIALI PROGETTO				1.85	2.68	1.52	0.53	0.76	0.76	1.75	1.35	1.02	0.99	0.27	15.72	1.20	1.35	1.66	1.61	0.70	1.33	1.38	0.92	1.82	0.72	1.13	1.22	
QUOTE PROGETTO				319.98	321.21	323.00	323.00	323.00	323.00	323.00	323.00	323.00	323.00	323.00	323.00	323.00	323.00	323.00	323.00	323.00	323.00	323.00	323.00	323.00	323.00	323.00	323.00	324.13

PLANIMETRIA NODO A - QUOTA 318.50
SCALA 1:100



QUADRO D'UNIONE



PRESIDENZA DEL CONSIGLIO DEI MINISTRI

MESSA IN SICUREZZA DEL SISTEMA ACQUEDOTTISTICO
DEL PESCHIERA PER L'APPROVVIGIONAMENTO IDRICO
DI ROMA CAPITALE E DELL'AREA METROPOLITANA

IL COMMISSARIO STRAORDINARIO ING. PHD MASSIMO SESSA
SUB COMMISSARIO ING.

aceq
ACEA ATO 2 SPA

aceo
ingegneri

ELABORATO
A250PDS D029 2
COD. AT02_AAM10118

AGG. N°	DATA	NOTE	SCALA	VARIANTE	FIRMA
1	02/23/2021	AGGIORNAMENTO ELABORATI			
2	10/22/2021	AGGIORNAMENTO ELABORATI			
3		MIR e GRUPP			
4					
5					
6					

TEAM DI PROGETTAZIONE

CEO PROGETTO
Ing. Andrea Marchetti

IDEAZIONE
Ing. Gianluigi Barattini

PROGETTO E VERIFICA
Ing. Emidio Alimonti

COORDINAMENTO E SUPERVISIONE
Ing. Francesco Genesi

ASSETTI ARCHITETTONICI
Ing. Claudio Corvino

ASSETTI STRUTTURALI
Ing. Vincenzo Accornero

ASSETTI TECNICI DI SUPPORTO
Geom. Mirko Frizzo

ATTIVITÀ PATRIMONIALI
Geom. Fabio Pizzetti

Hanno collaborato:
Ing. Gino Emanuele Pizzini
Ing. Matteo Battistini
Ing. Emidio Alimonti
Ing. Roberto Biagi
Ing. Nunzio Verso
Geom. Massimo Copporossi
Geom. Simone Fazio
Geom. Yousef Abu Sabra

IL RESPONSABILE DEL PROCEDIMENTO
Ing. Phd Massimo Della Seta

SUPPORTO AL RESPONSABILE DEL PROCEDIMENTO
Dot. Avv. Vittorio Genari
Sig.ra Claudia Medelli
Ing. Barbara Poggio

CONSULENTE
Ing. Biagio Ermano

Progetto di sicurezza e ammodernamento dell'approvvigionamento della città metropolitana di Roma
"Messa in sicurezza e ammodernamento del sistema idrico del Peschiera"
L.n.108/2021, ex DL n.77/2021 art. 44 Allegato IV

Sottoprogetto
NUOVO ACQUEDOTTO MARCIO - I LOTTO
DAL MANUFATTO ORIGINE AL SIFONE CERASO
con il finanziamento dell'Unione europea - Next Generation EU

PROGETTO DI FATTIBILITÀ TECNICA ED ECONOMICA

MANUFATTO NODO A
PIANTA E SEZIONE
1/5

Geom. Filippo Arisa
Geom. Mirko Frizzo
Geom. Massimo Roberto Zappalà