

DESTINAZIONE	Spessore (mm)	Peso (kg/m²)	Resistenza (MPa)	Modulo di elasticità (GPa)
CLASSE DI RESISTENZA	25	30	40	26
Classe di consistenza	30	35	45	28
Classe di consistenza	35	42	50	30
Classe di consistenza	40	50	60	35
Classe di consistenza	45	58	70	40
Classe di consistenza	50	68	80	45
Classe di consistenza	55	80	90	50

ARMATURE PER CEMENTO ARMATO	
ARMATURA	CLASSE
Armatura longitudinale	A42
Armatura trasversale	A24

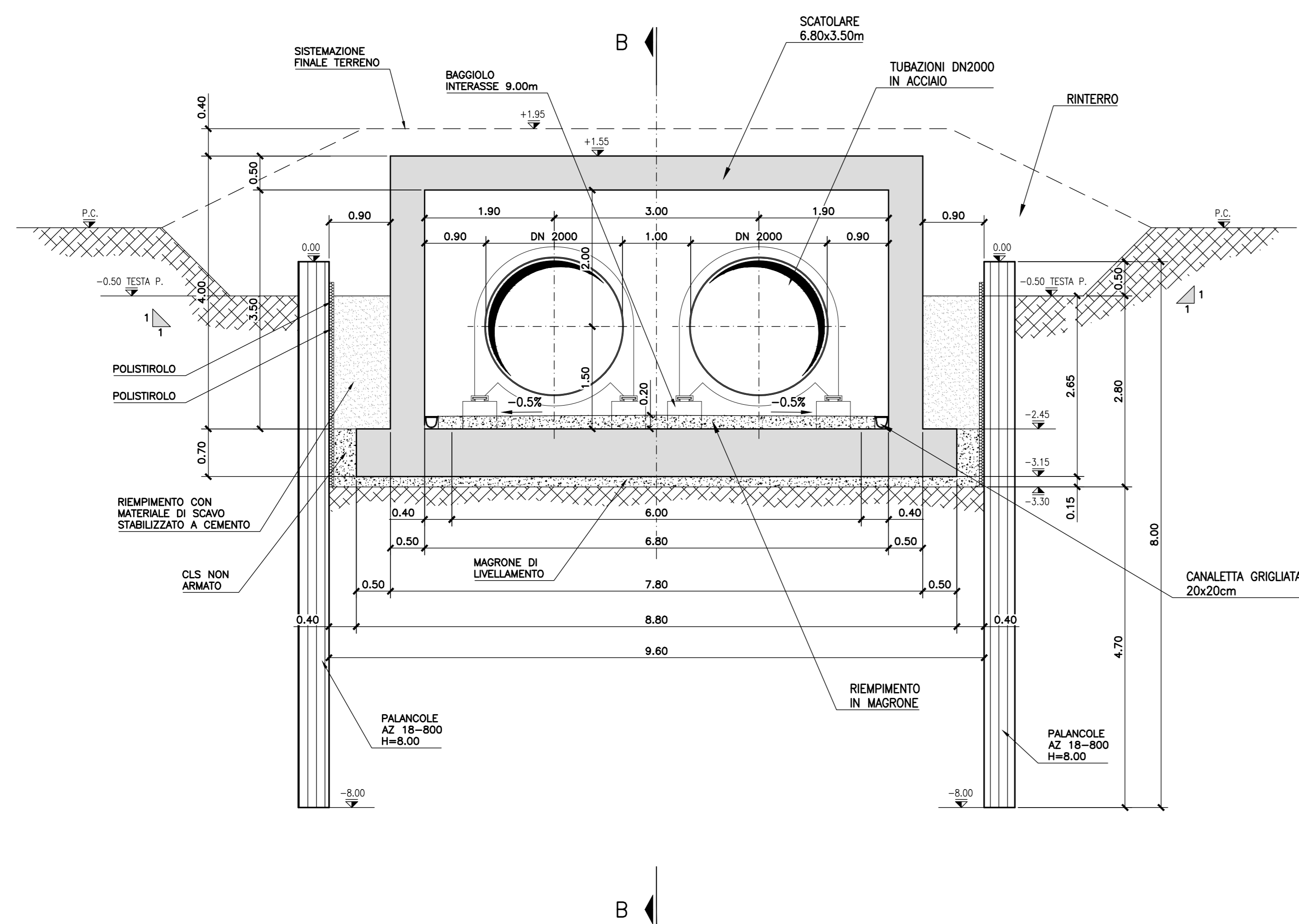
ARMATURE PER CEMENTO ARMATO	
ARMATURA	CLASSE
Armatura longitudinale	A42
Armatura trasversale	A24

ELEMENTI IN VITR	
Dimensioni nominali	20/25
Tensione caratteristica a trazione	180 N/mm²
Tensione caratteristica a taglio	100 N/mm²
Modulo di elasticità	60.000

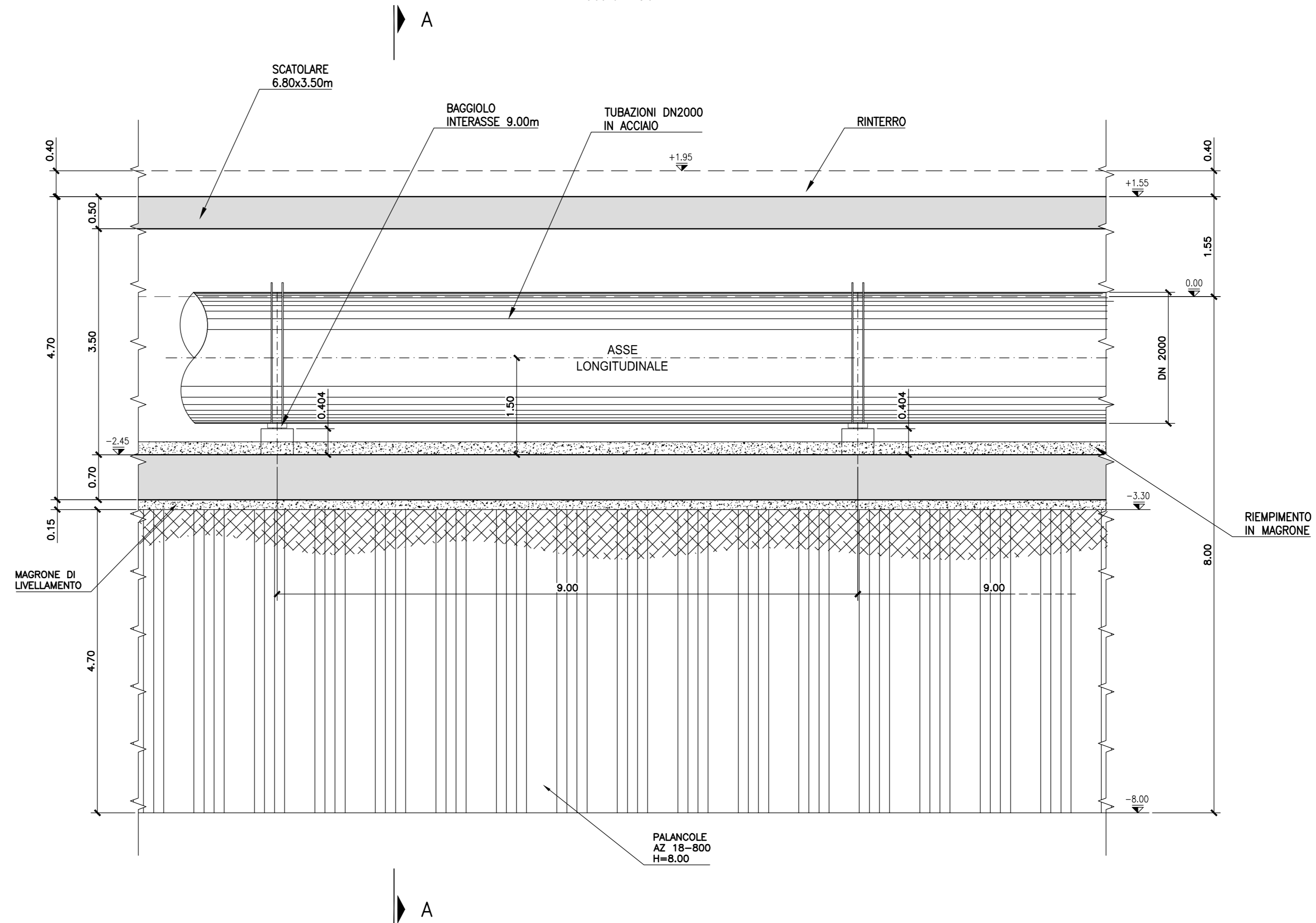
TREFOLE D'ACCIAIO ARMONICO	
Tensione caratteristica a trazione	540 N/mm²
Tensione caratteristica a taglio	310 N/mm²
Tensione caratteristica a flessione	195 N/mm²
Modulo di elasticità	210.000

SPRITZ - BETON	
Resistenza media su corone Ø16x1	120 N/mm²
Resistenza media su corone Ø16x1	120 N/mm²

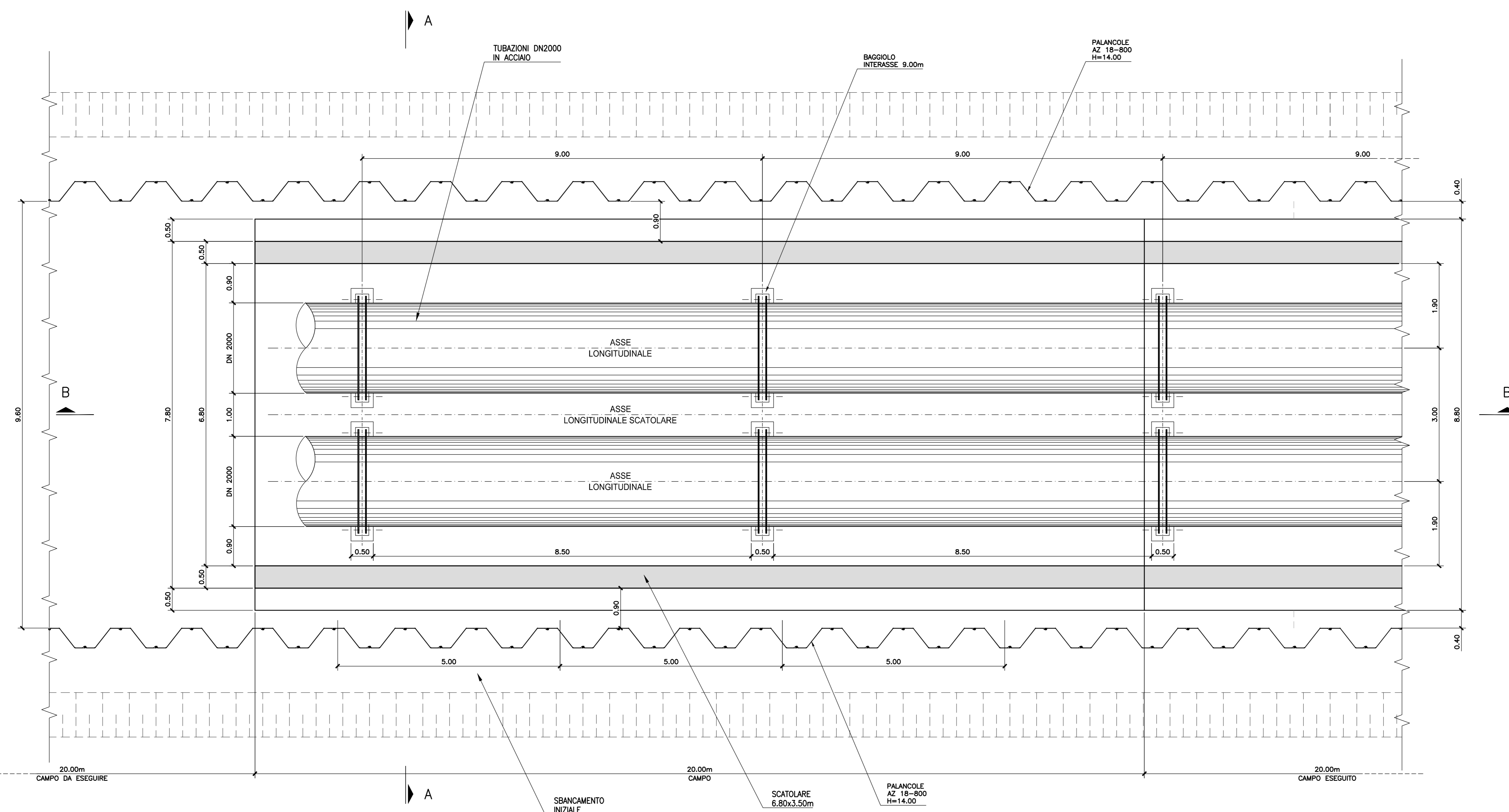
SEZIONE A-A "TIPO A"
scala 1:50



SEZIONE B-B "TIPO A"
scala 1:50



PIANTA "TIPO A"
scala 1:50





PRESIDENZA DEL CONSIGLIO DEI MINISTRI

MESSA IN SICUREZZA DEL SISTEMA ACQUEDOTTISTICO DEL PESCHIERA PER L'APPROVVIGIONAMENTO IDRICO DI ROMA CAPITALE E DELL'AREA METROPOLITANA

IL COMMISSARIO STRAORDINARIO ING. PH.D MASSIMO SESSA
SUB COMMISSARIO ING.

<p>ELABORATO A250PDS D0510 COD. ATO2 AAM10118</p> <p>DATA: OTTOBRE 2022 SCALA: 1:50</p> <table border="1" style="width: 100%; border-collapse: collapse;"> <thead> <tr> <th>AGG. N.</th> <th>DATA</th> <th>NOTE</th> <th>FIRMA</th> </tr> </thead> <tbody> <tr><td>1</td><td></td><td></td><td></td></tr> <tr><td>2</td><td></td><td></td><td></td></tr> <tr><td>3</td><td></td><td></td><td></td></tr> <tr><td>4</td><td></td><td></td><td></td></tr> <tr><td>5</td><td></td><td></td><td></td></tr> <tr><td>6</td><td></td><td></td><td></td></tr> </tbody> </table>	AGG. N.	DATA	NOTE	FIRMA	1				2				3				4				5				6				<p>IL RESPONSABILE DEL PROCEDIMENTO Ing. Ph.D Alessio Delle Site SUPPORTO AL RESPONSABILE DEL PROCEDIMENTO Sig.ra Anna Vittoria Gemelli Sig.ra Claudia Isacchetti Ing. Bernardo Poggio</p> <p>CONSULENTE Ing. Giorgio Eramo</p> <p>Progetto di sicurezza e ammodernamento dell'approvvigionamento della città metropolitana di Roma "Messaggio in sicurezza e ammodernamento del sistema idrico del Peschiera" L.n.108/2021, ex DL n.77/2021 art. 44 Allegato IV</p> <p>Sottoprogetto NUOVO ACQUEDOTTO MARCIO - 1 LOTTO DAL MANUFATTO ORIGINE AL SIFONE CERASO (con il finanziamento dell'Unione europea - Next Generation EU)</p> <p>PROGETTO DI FATTIBILITÀ TECNICA ED ECONOMICA</p>	<p>ACEA ACEA ATO 2 SPA</p> <p>ACEA Ingegneria e servizi</p>
AGG. N.	DATA	NOTE	FIRMA																											
1																														
2																														
3																														
4																														
5																														
6																														
<p>TEAM DI PROGETTAZIONE</p> <p>CAPO PROGETTO Ing. Angelo Marchetti</p> <p>DIRIGENTE Ing. Roberto Benedetti</p> <p>COORDINATORE GENERALE Ing. Roberto Benedetti</p> <p>GEOTECNICA E STRUTTURE Ing. Francesco Giorgi Ing. Roberto Biagi Ing. Claudio Lenardo</p> <p>ASPECTI AMBIENTALI Ing. Ph.D Niccolò Stracquistari Ing. Viviana Angelino</p> <p>ATTIVITÀ TECNICHE DI SUPPORTO Ing. Stefano Frattini</p> <p>ATTIVITÀ PATRIMONIALI Ing. Paolo Pizzardi</p> <p>HOMO COLLABORANTE: Ing. Geol. Elaso Passini Ing. Matteo Bricciani Ing. Emiliano Alimanti Ing. Francesco Giorgi Ing. Roberto Biagi Ing. Claudio Lenardo Ing. Nunziata Verde Ing. Ph.D Paolo Caporaso Ing. Simone Felio</p> <p>Geol. Frazzetta Arias Geom. Marco Filini Geom. Massimo Roberto Zappalà</p>																														
<p>TRATTO TC1 SEZIONE "TIPO A" CARPENTERIA SCATOLARE</p> <p>PIANTA E SEZIONI</p>																														