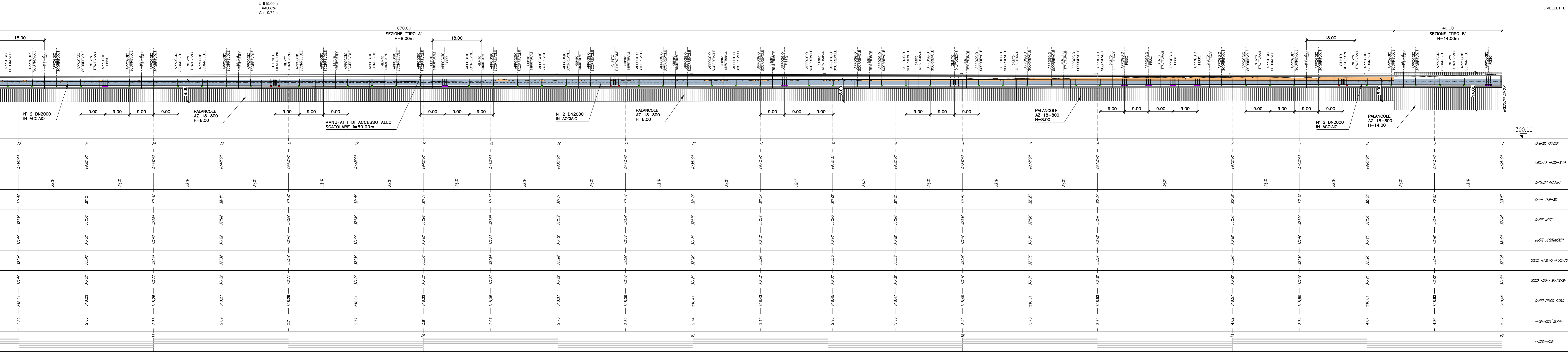
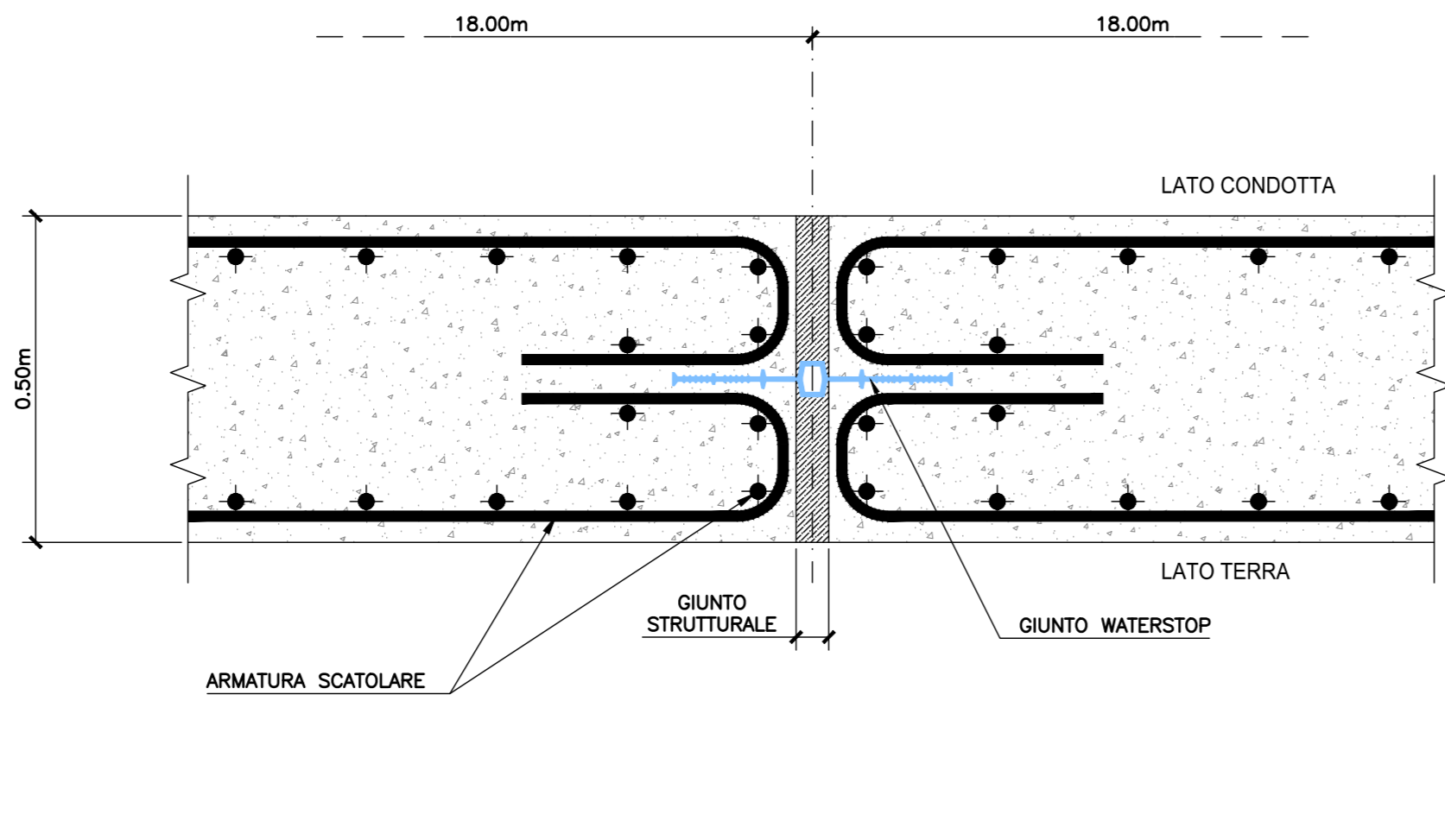
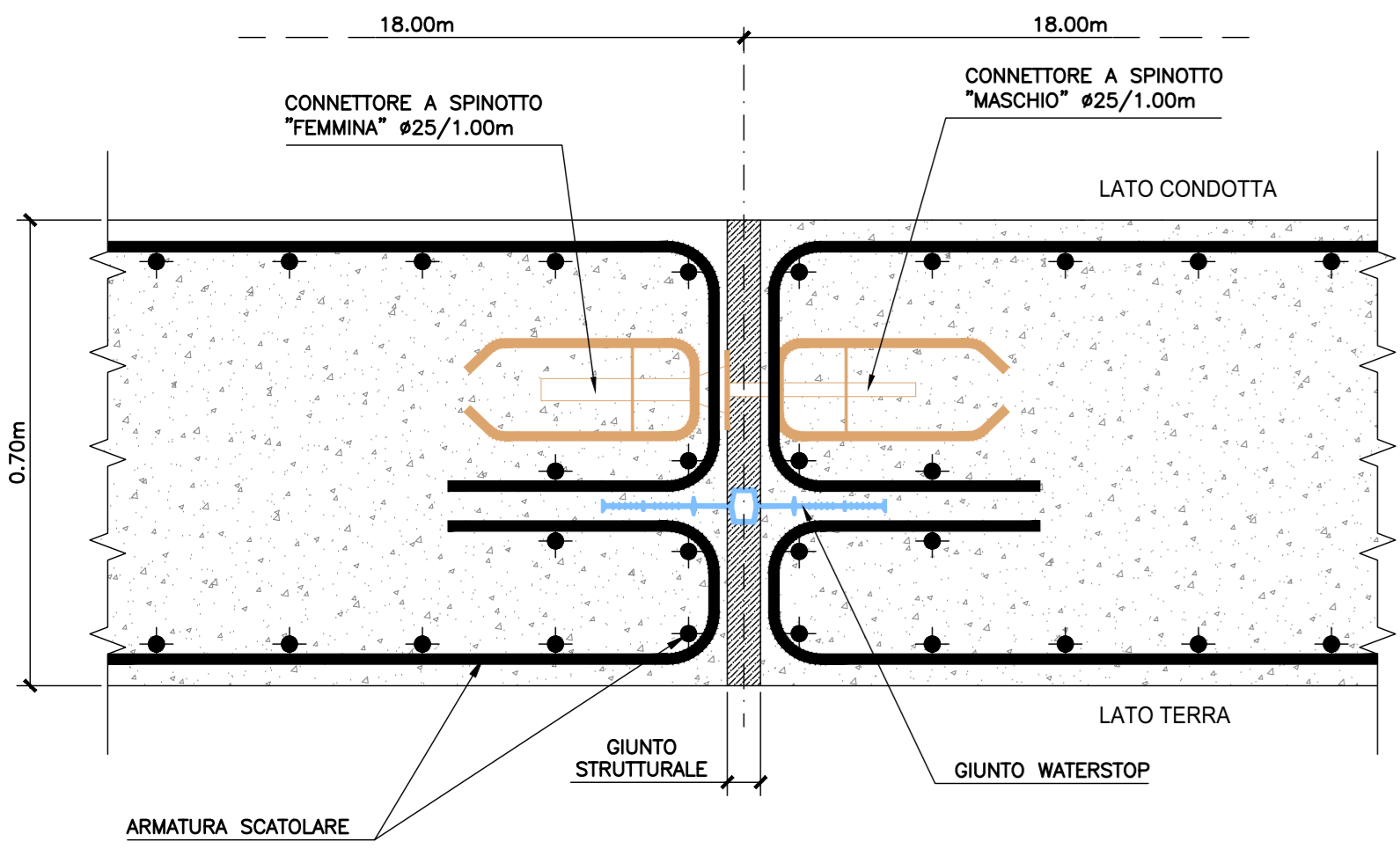


PROFILO LONGITUDINALE  
scala 1:500



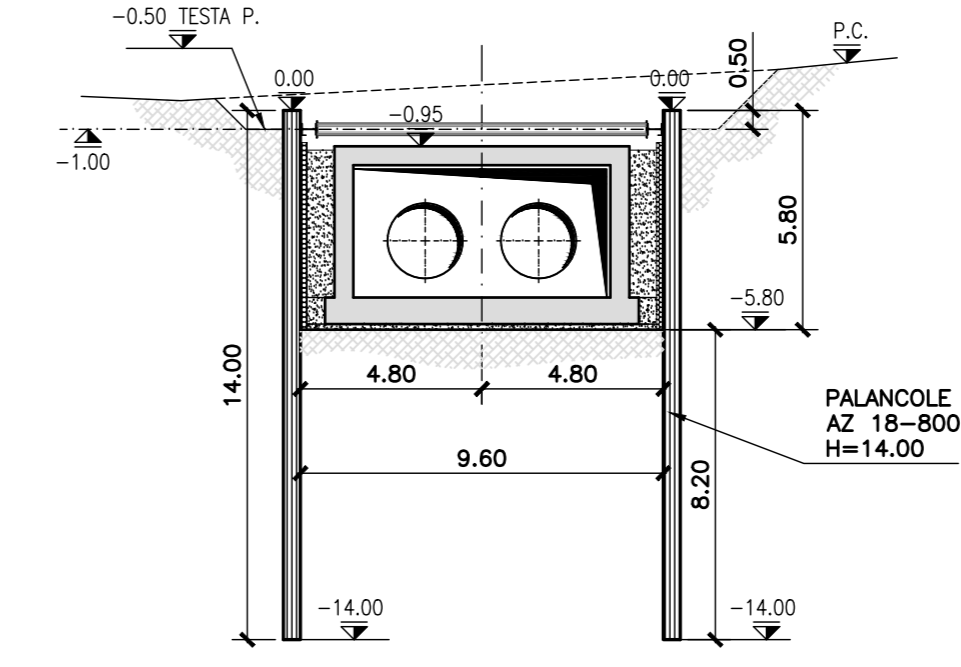
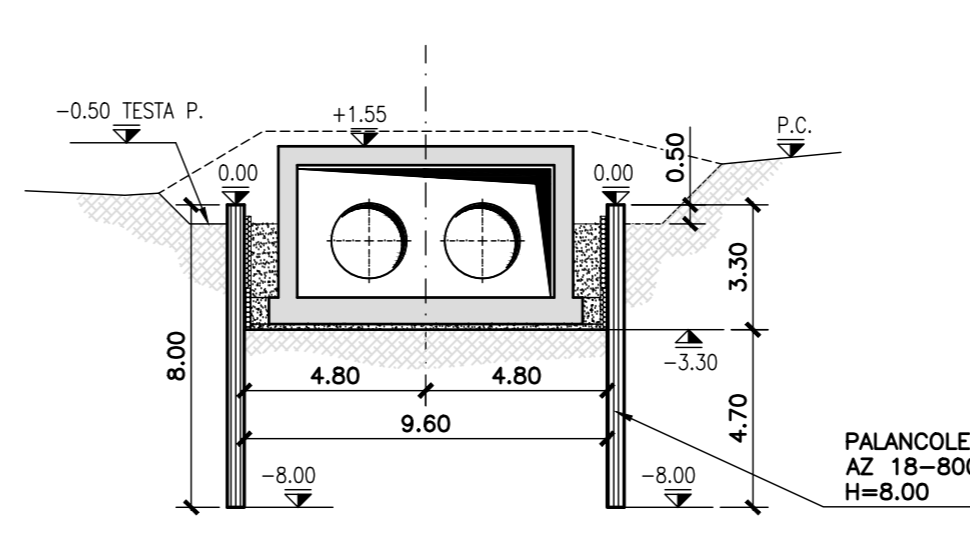
DETTAGLIO GIUNTO STRUTTURALE SOLETTA INFERIORE  
SEZIONE LONGITUDINALE  
scala 1:10

DETTAGLIO GIUNTO STRUTTURALE PIEDRITI E SOLETTA SUPERIORE  
SEZIONE LONGITUDINALE  
scala 1:10

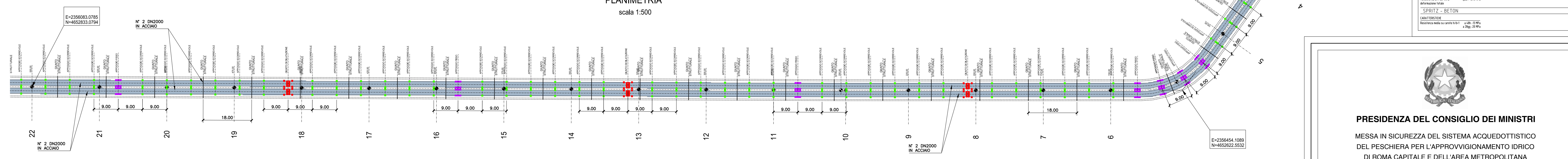


SEZIONE TRASVERSALE "TIPO A"  
PALANCOLE AZ 18-800 H=8.00mm  
scala 1:200

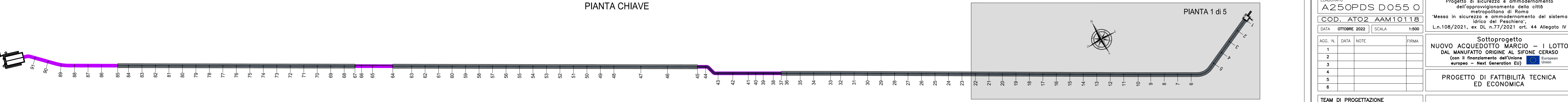
SEZIONE TRASVERSALE "TIPO B"  
PALANCOLE AZ 18-800 H=14.00mm  
scala 1:200



PLANIMETRIA  
scala 1:500



PIANTA CHIAVE



Technical specifications and material data tables.

DESCRIZIONE	Quantità	Unità	Prezzo	Importo	Importo
Calcestruzzo gettato in opera	15	m³	100	1500	1500
Armagere per cemento armato	10	kg	10	100	100
Elementi in VTR	10	kg	10	100	100

ARMATURE PER CEMENTO ARMATO

ARMATURA METALLICA

ELEMENTI IN VTR

TREPIDILI ACCIAIO ARMONICO

SPRITZ - BETON

**PRESIDENZA DEL CONSIGLIO DEI MINISTRI**

**MESSA IN SICUREZZA DEL SISTEMA ACQUEDOTTISTICO DEL PESCHIERA PER L'APPROVVIGIONAMENTO IDRICO DI ROMA CAPITALE E DELL'AREA METROPOLITANA**

IL COMMISSARIO STRAORDINARIO ING. PH.D MASSIMO SESSA  
SUB COMMISSARIO ING.

**aceq**  
ACEA ATO 2 SPA

**aceq**  
Ingegneria e servizi

ELABORATO  
**A250PDS D055 0**  
COD. ATO2 AAM10118  
DATA OTTOBRE 2022  
SCALA 1:500

Progetto di sicurezza e ammodernamento dell'approvvigionamento idrico del sistema metropolitano di Roma  
"Messa in sicurezza e ammodernamento del sistema idrico del Peschiera"  
L.n.108/2021, ex DL n.77/2021 art. 44 Allegato IV

Sottoprogetto  
**NUOVO ACQUEDOTTO MARCIO - 1 LOTTO DAL MANUFATTO ORIGINE AL SIFONE CERASO**  
(con il finanziamento dell'Unione europea - Next Generation EU)

PROGETTO DI FATTIBILITÀ TECNICA ED ECONOMICA

TEAM DI PROGETTAZIONE

CAPO PROGETTO  
ING. ANTONIO MARCHELLI

ING. GIUSEPPE BIANCHI  
ING. ANTONIO MARCHELLI  
ING. FRANCESCO GIORGI  
ING. ROBERTO BIGNARDI  
ING. CLAUDIO LANTINI

Hanno collaborato:  
ING. GIORGIO PASQUALE  
ING. MICHELE BIANCHI  
ING. ANTONIO MARCHELLI  
ING. FRANCESCO GIORGI  
ING. ROBERTO BIGNARDI  
ING. CLAUDIO LANTINI

ATTIVITÀ TECNICHE DI SUPPORTO  
ING. GIUSEPPE BIANCHI  
ING. ANTONIO MARCHELLI  
ING. FRANCESCO GIORGI  
ING. ROBERTO BIGNARDI  
ING. CLAUDIO LANTINI

ING. PIETRO ARISA  
ING. MICHELE BIANCHI  
ING. ANTONIO MARCHELLI  
ING. FRANCESCO GIORGI  
ING. ROBERTO BIGNARDI  
ING. CLAUDIO LANTINI