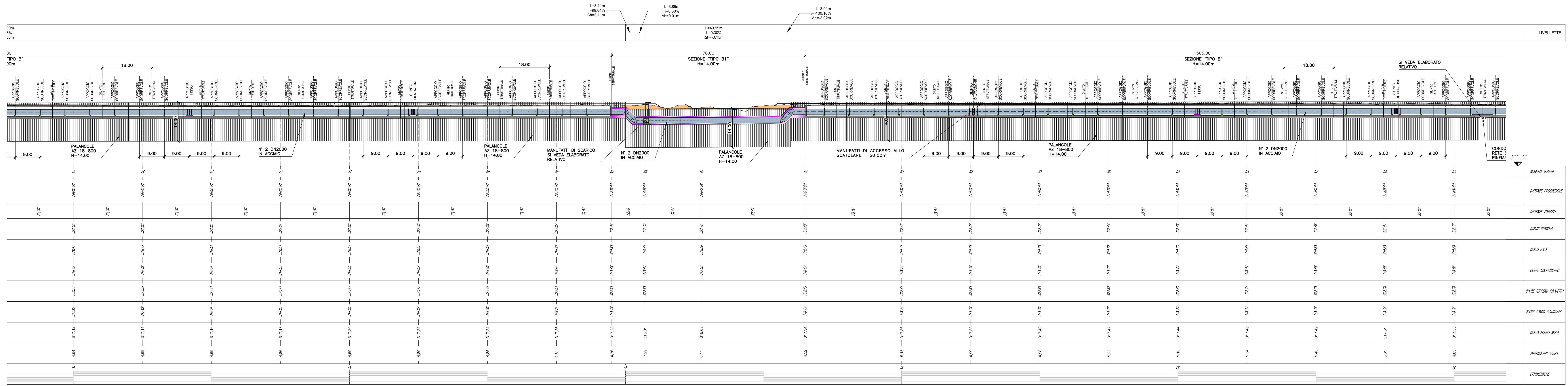
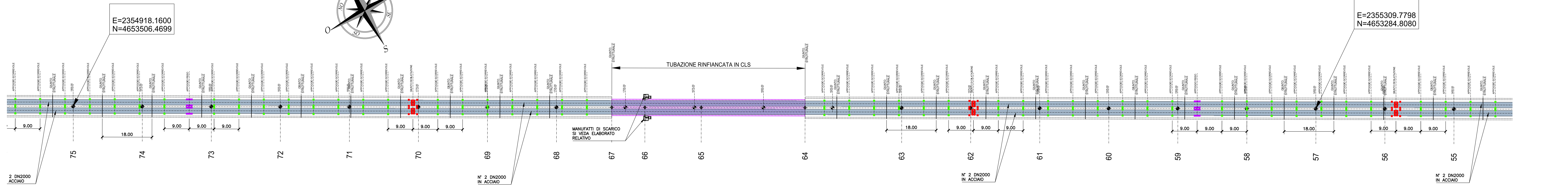


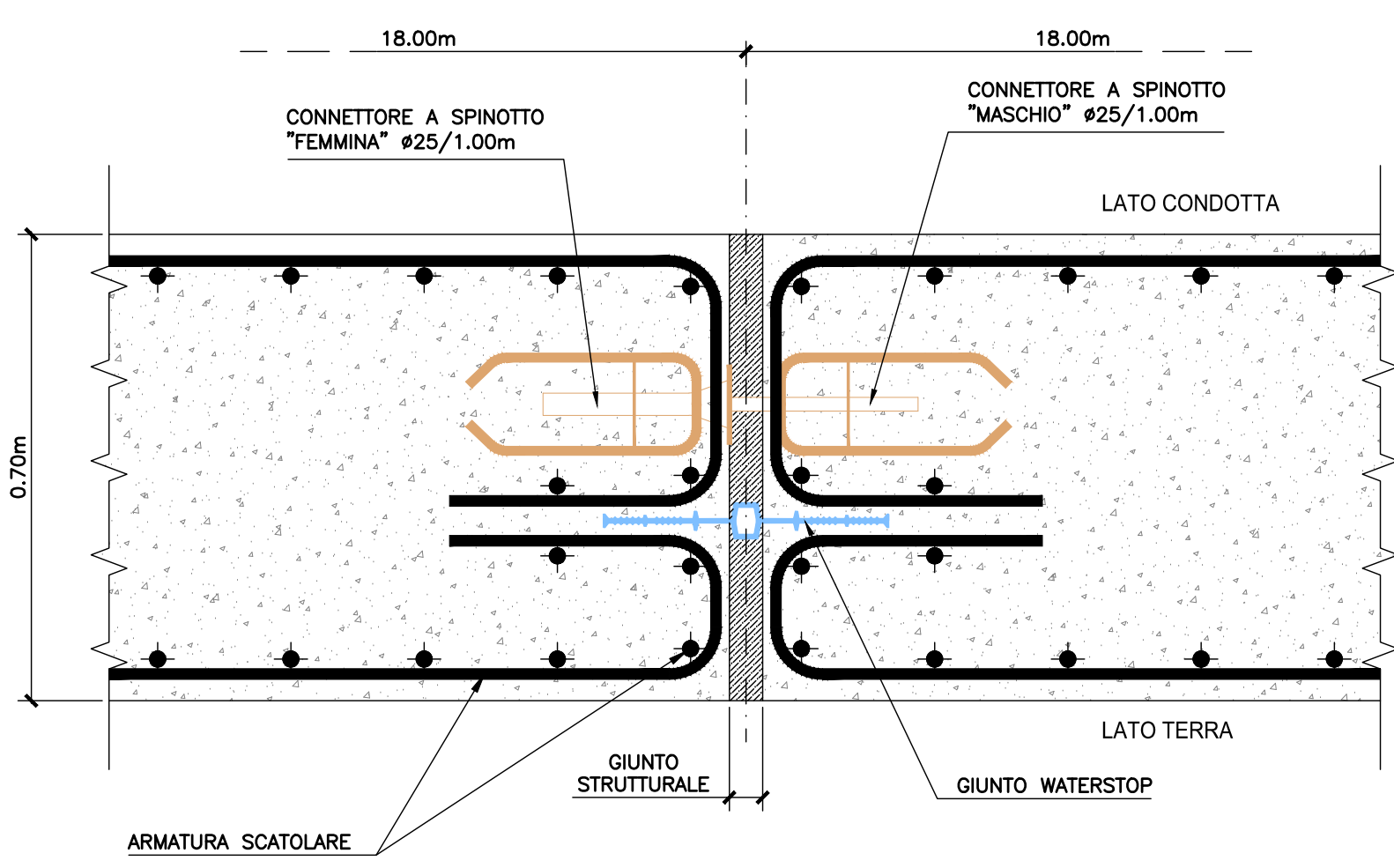
PROFILO LONGITUDINALE  
scala 1:500



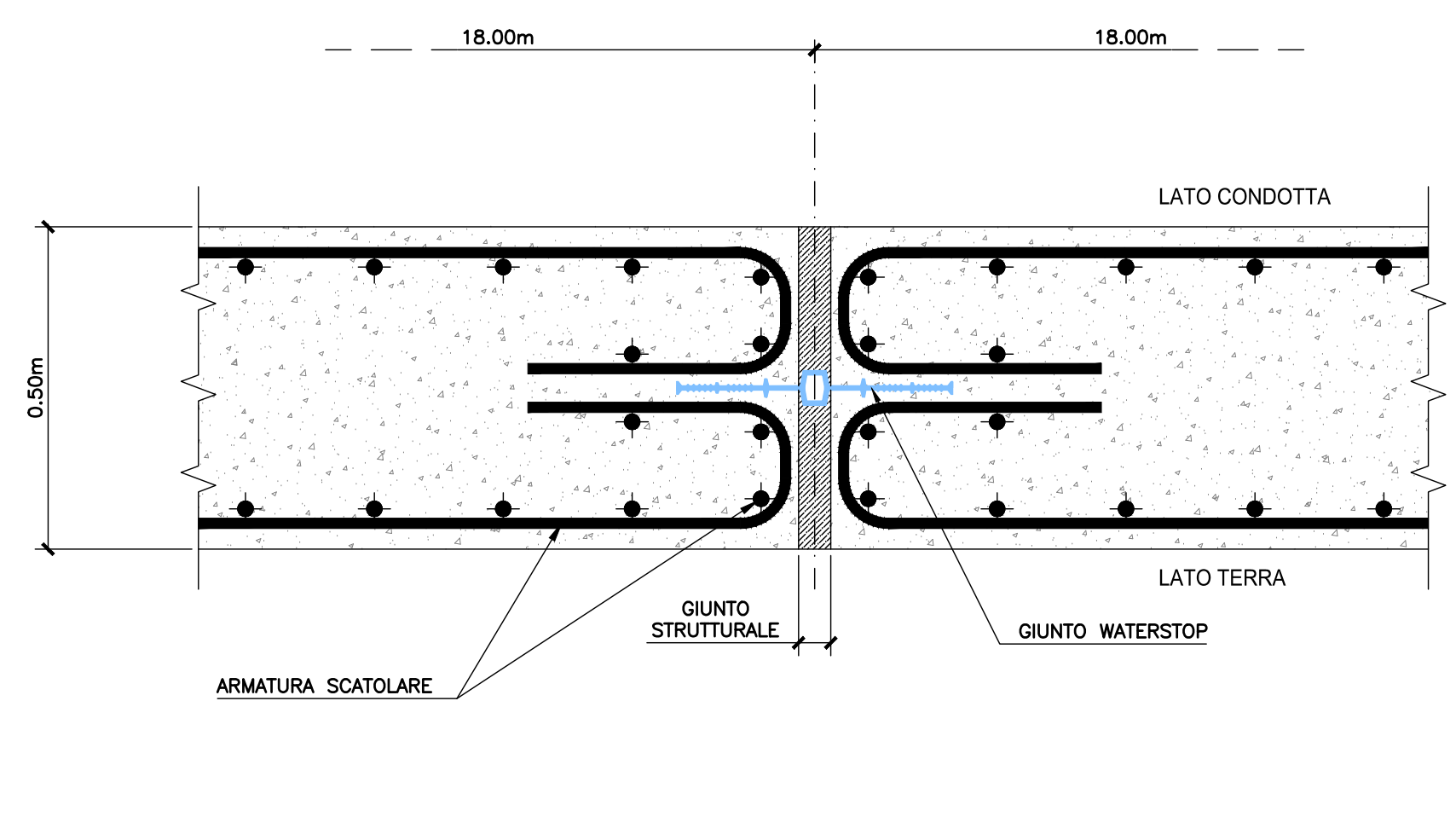
PLANIMETRIA  
scala 1:500



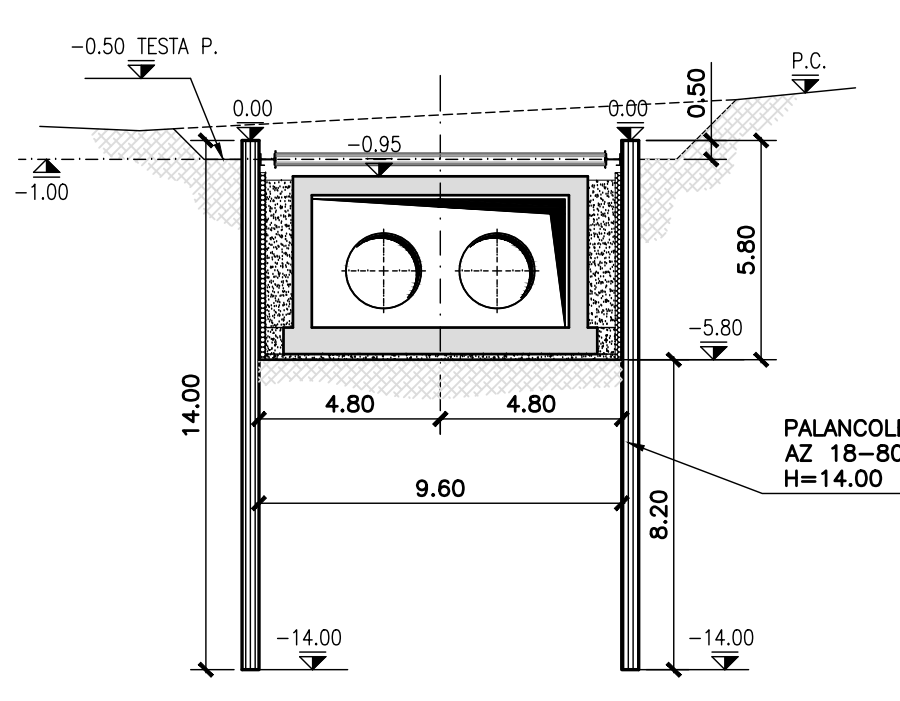
DETTAGLIO GIUNTO STRUTTURALE SOLETTA INFERIORE  
SEZIONE LONGITUDINALE  
scala 1:10



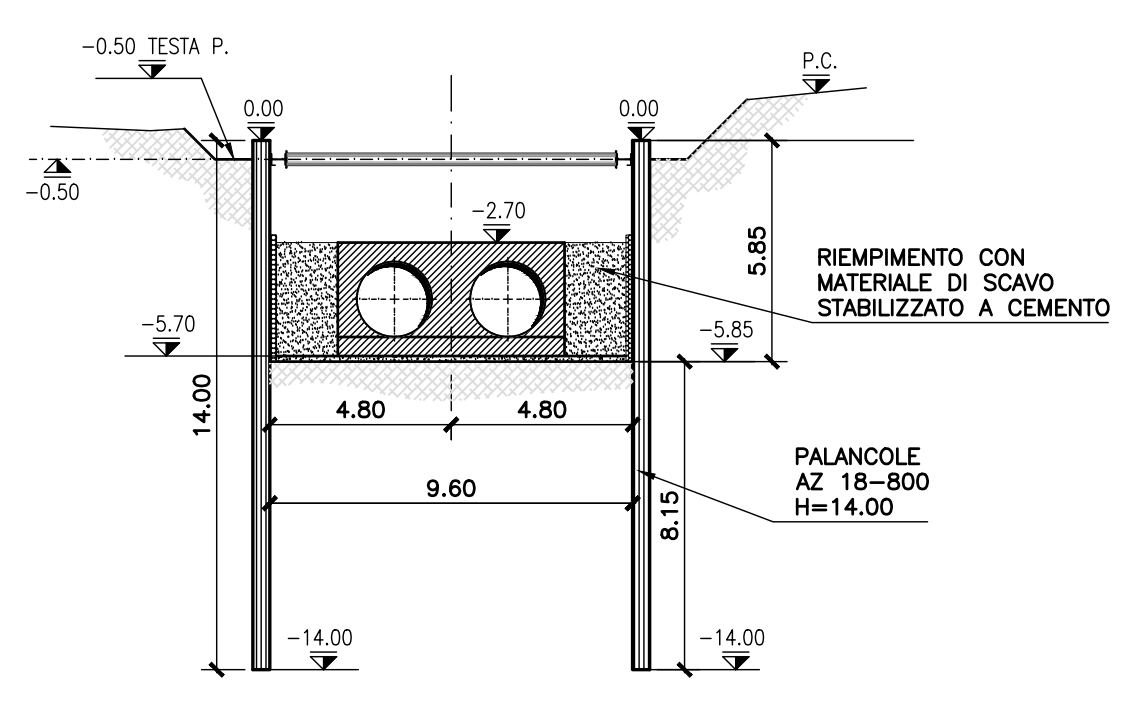
DETTAGLIO GIUNTO STRUTTURALE PIEDRITI E SOLETTA SUPERIORE  
SEZIONE LONGITUDINALE  
scala 1:10



SEZIONE TRASVERSALE "TIPO B"  
PALANCOLE AZ 18-800 H=14.00m  
scala 1:200



SEZIONE TRASVERSALE "TIPO B1"  
PALANCOLE AZ 18-800 H=14.00m  
scala 1:200



**CALCESTRUZZO GETTATO IN OPERA**

CLASSIFICAZIONE	DESCRIZIONE	Spessore	Forma	Spessore	Spessore	Spessore
CLASSE F28	CLASSE F28	35	35	40	40	45
CLASSE F20	CLASSE F20	20	20	25	25	30

**ARMATURE PER CEMENTO ARMATO**

**CARPENTERIA METALLICA**

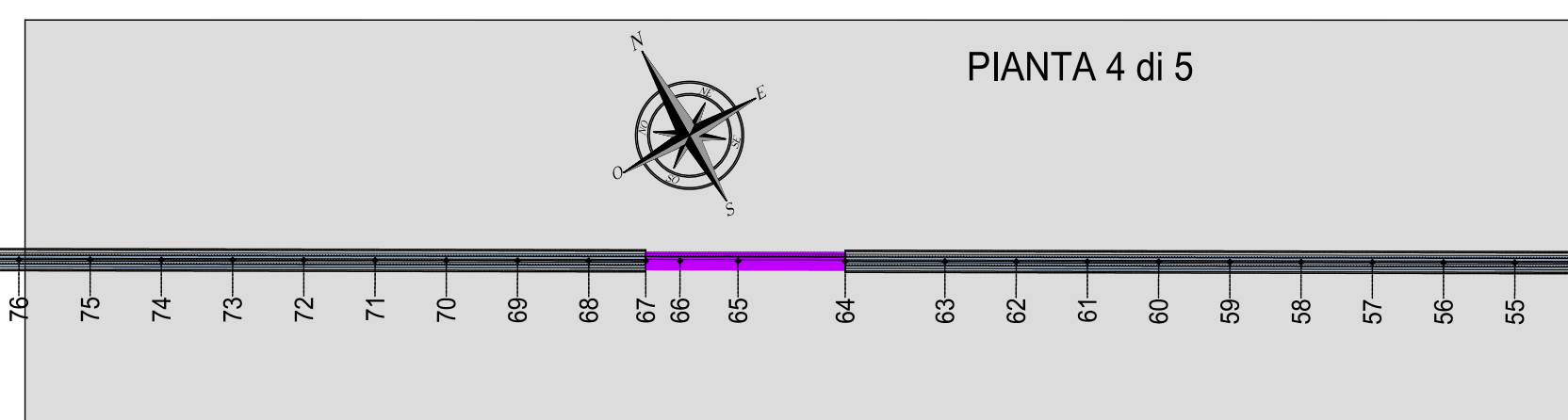
**ELEMENTI IN VTR**

**TREFOLI D'ACCIAIO ARMONICO**

**SARITESTERSONE**

**SPRITZ - BETON**

PIANTA CHIAVE



**PRESIDENZA DEL CONSIGLIO DEI MINISTRI**

MESSA IN SICUREZZA DEL SISTEMA ACQUEDOTTISTICO DEL PESCHIERA PER L'APPROVVIGIONAMENTO IDRICO DI ROMA CAPITALE E DELL'AREA METROPOLITANA

IL COMMISSARIO STRAORDINARIO ING. PhD MASSIMO SESSA  
SUB COMMISSARIO ING.

**aceq**  
ACEA ATO 2 SPA

**aceq**  
Ingegneria e servizi

**ELABORATO**  
A250PDS D058 0  
COD. ATO2 AAM10118  
DATA OTTOBRE 2022 | SCALA 1:500

**IL RESPONSABILE DEL PROCEDIMENTO**  
Ing. PhD Alessio Delle Site  
**SUPPORTO AL RESPONSABILE DEL PROCEDIMENTO**  
Dott. Ana. Vittoria Giamber  
Sig.ra Claudia Iacobelli  
Ing. Barbara Poggio

**CONSULENTE**  
Ing. Gioglio Erasmo

**PROGETTO DI SICUREZZA E AMMODERNAMENTO dell'approvvigionamento della città metropolitana di Roma "Messa in sicurezza e ammodernamento del sistema idrico del Peschiera"**  
L.n.108/2021, ex DL n.77/2021 art. 44 Allegato IV

**Sottoprogetto**  
NUOVO ACQUEDOTTO MARCIO - 1 LOTTO  
DAL MANUFATTO ORIGINE AL SIFONE CERASO  
(con il finanziamento dell'Unione europea - Next Generation EU)

**PROGETTO DI FATTIBILITÀ TECNICA ED ECONOMICA**

**TEAM DI PROGETTAZIONE**

**CAPO PROGETTO**  
Ing. Angelo Marchetti

**DRACMA**  
Ing. Antonio Bernardini  
**GEOTECNICA E STRUTTURE**  
Ing. Francesco Giorgi  
**ASPECTI AMBIENTALI**  
Ing. Nicola Stracquadri  
**ATTIVITÀ TECNICHE DI SUPPORTO**  
Dott. Stefano Fucini  
**ATTIVITÀ PARTNERIALI**  
Dott. Fabio Marzulli

**Hanno collaborato:**  
Ing. Geol. Eliso Pasolini  
Ing. Matteo Botticelli  
Ing. Antonio Alimonti  
Ing. Roberto Niggi  
Ing. Claudio Lisciani  
Ing. Nunziata Vando  
Dott. PhD Paolo Caporossi  
Dott. Simone Fede  
Dott. Yousef Abu Sabha

**TRATTO TC1**  
PLANIMETRIA PROFILO  
TUBAZIONI  
Tav. 4/5