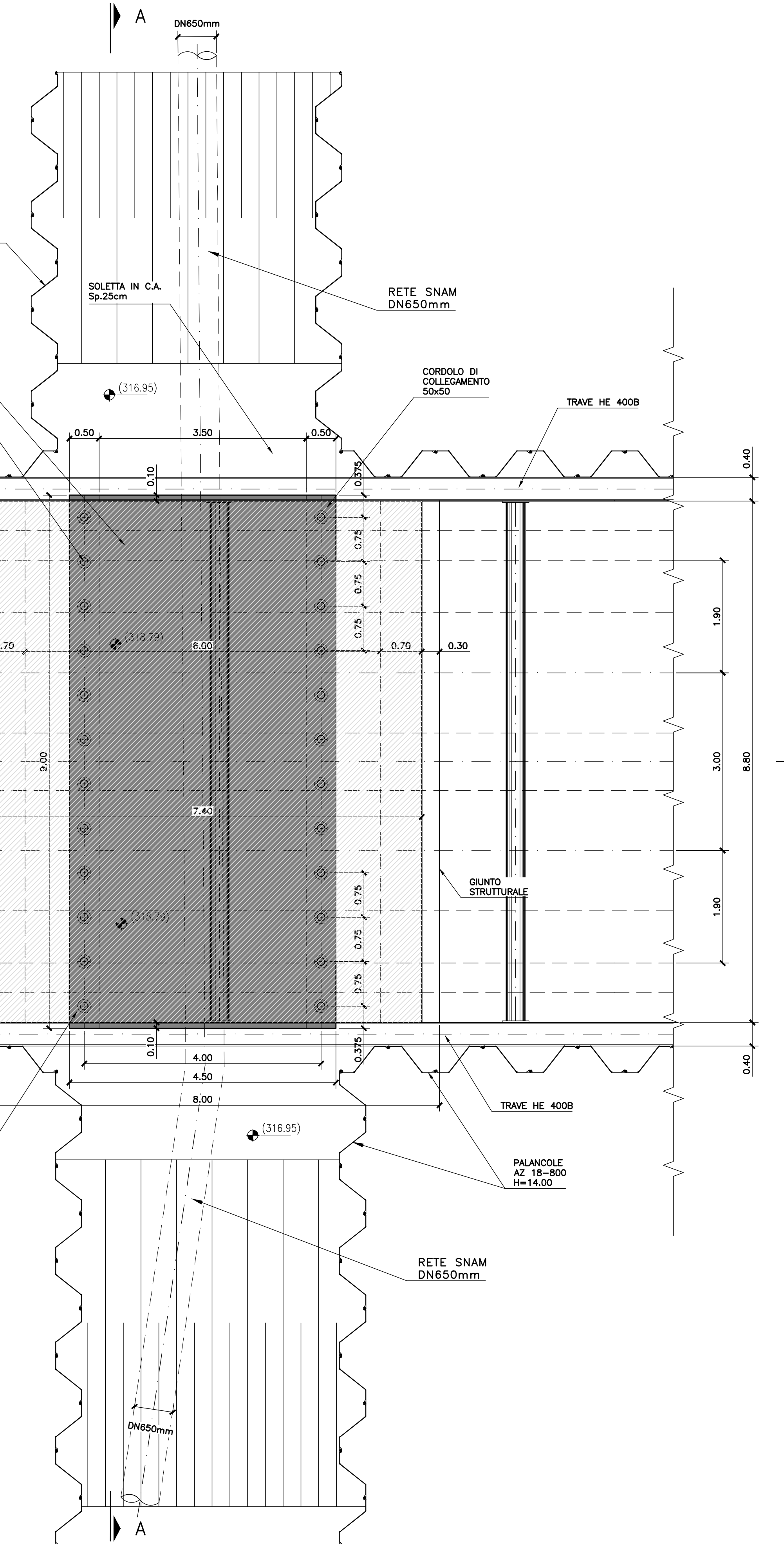
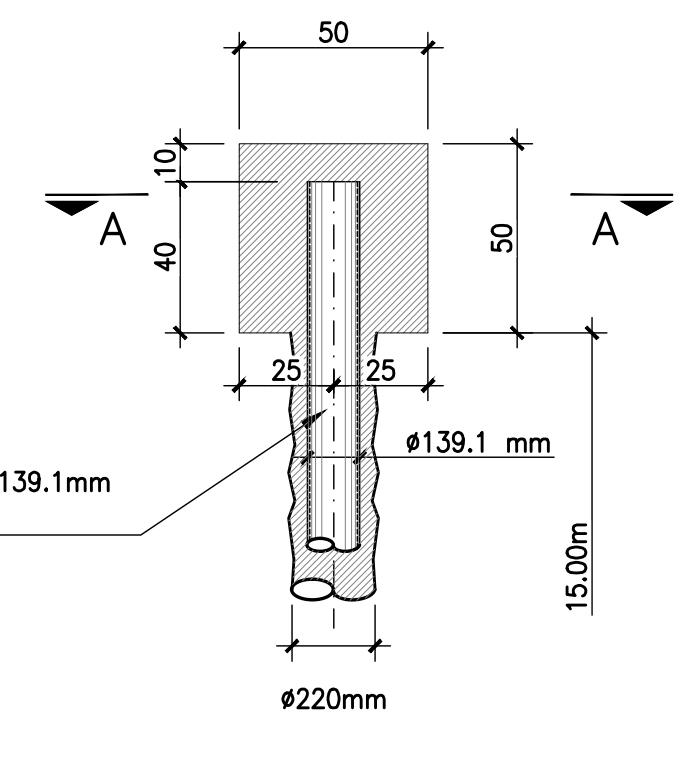


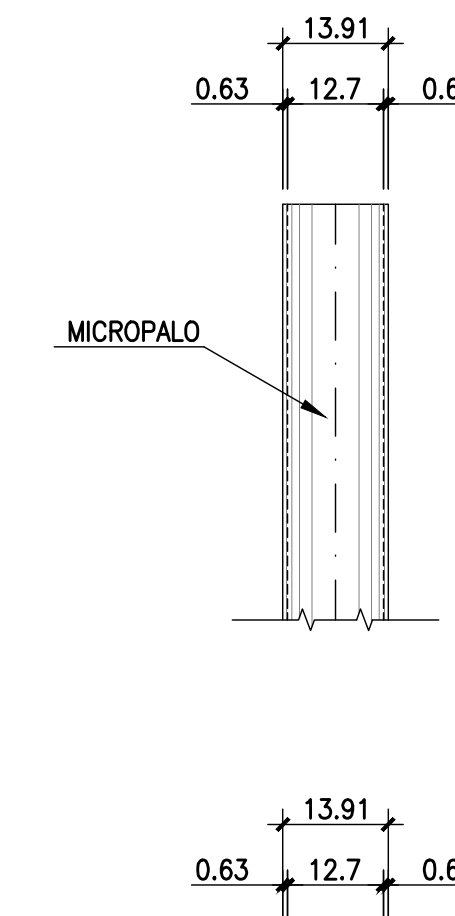
PIANTA
scala 1:50



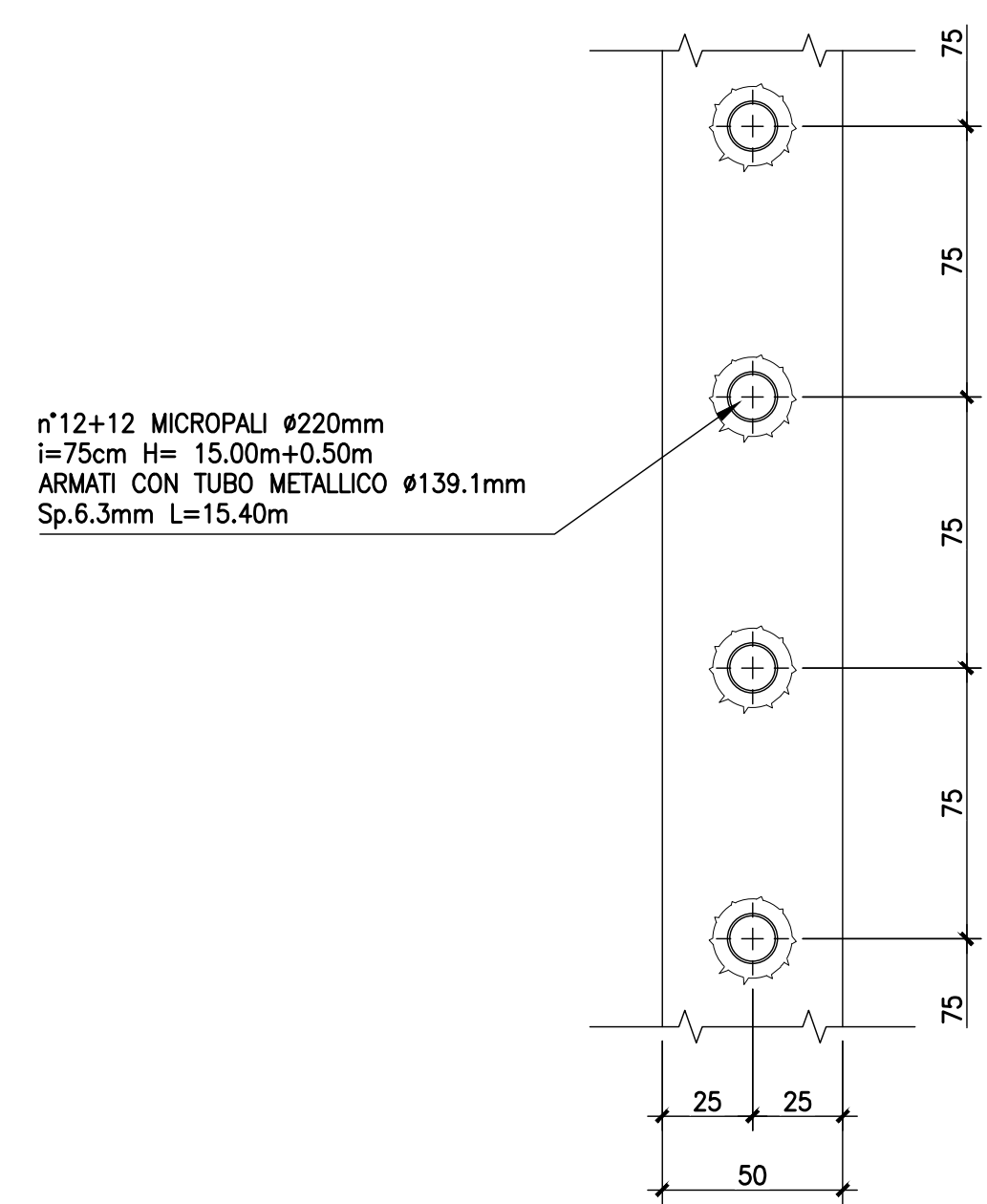
SEZIONE TRASVERSALE CORDOLO
scala 1:20



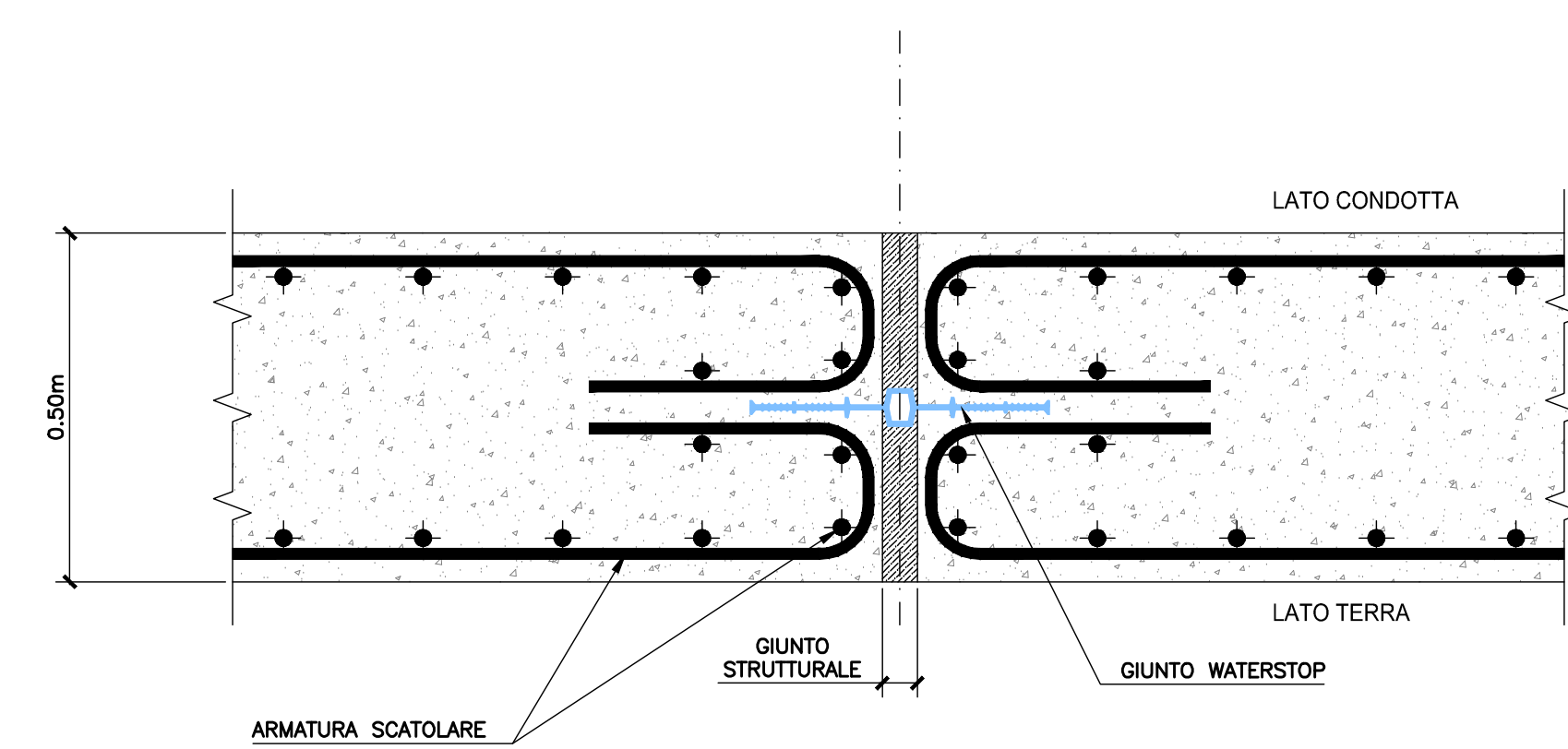
MICROPALO NEL CORDOLO IN C.A.
scala 1:10



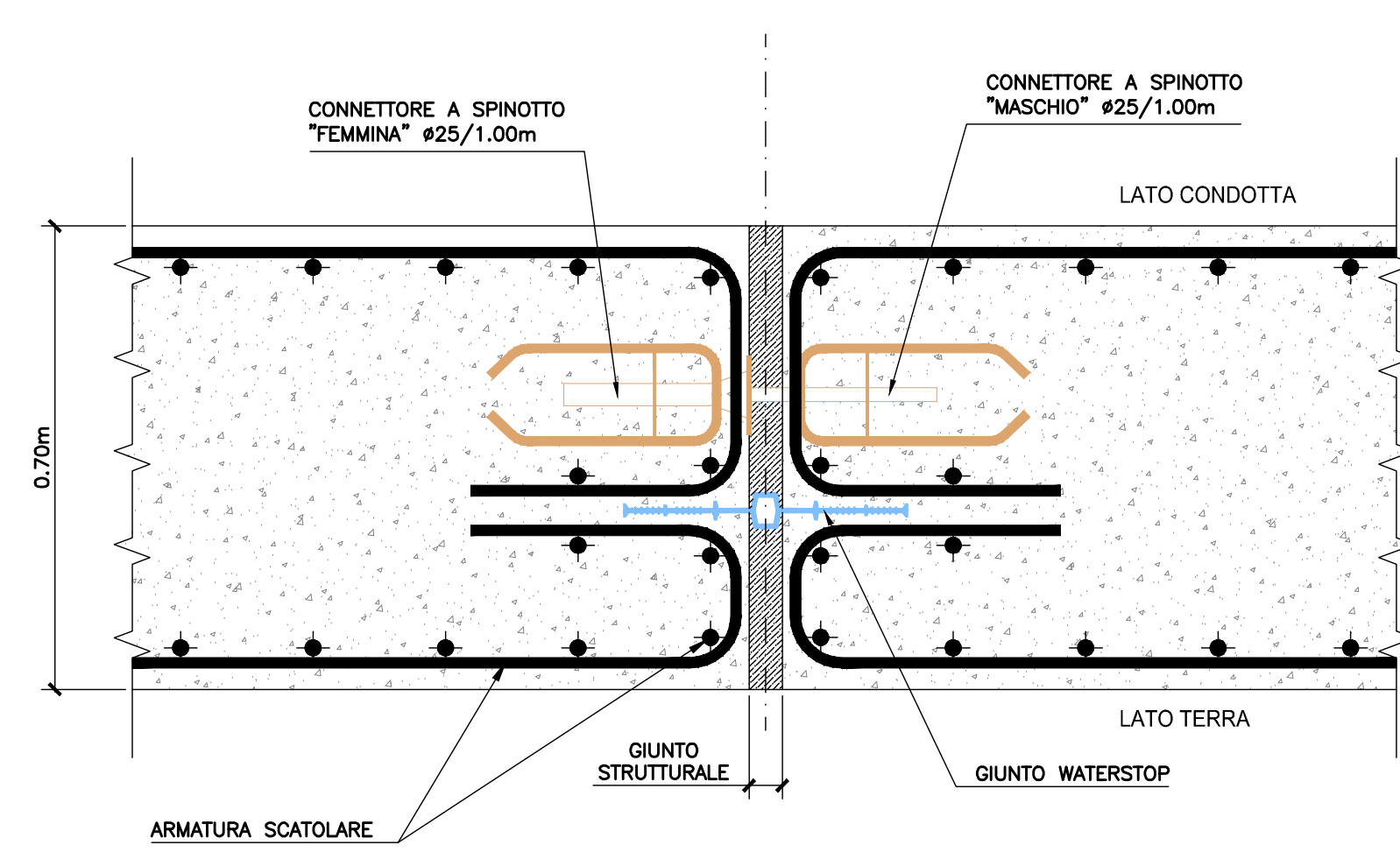
SEZIONE A-A
scala 1:20



DETTAGLIO GIUNTO STRUTTURALE PIEDRITI E SOLETTA SUPERIORE
SEZIONE LONGITUDINALE
scala 1:10



DETTAGLIO GIUNTO STRUTTURALE SOLETTA INFERIORE
SEZIONE LONGITUDINALE
scala 1:10



CALCESTRUZZO GETTATO IN OPERA						
CLASSIFICAZIONE	DESTINAZIONE	Spessore	Forma	Posizione	Dimensioni	Esig. min.
CLT 20/25	Placche	15	SI	SI	SI	SI
CLT 20/25	Travi	15	SI	SI	SI	SI
CLT 20/25	Colonne	15	SI	SI	SI	SI
CLT 20/25	Solette	15	SI	SI	SI	SI
CLT 20/25	Travi	15	SI	SI	SI	SI
CLT 20/25	Colonne	15	SI	SI	SI	SI
CLT 20/25	Solette	15	SI	SI	SI	SI

ARMATURE PER CEMENTO ARMATO	
CLASSIFICAZIONE	USO
A250PDS D066 0	STRUTTURALE
A250PDS D066 0	STRUTTURALE
A250PDS D066 0	STRUTTURALE
A250PDS D066 0	STRUTTURALE
A250PDS D066 0	STRUTTURALE
A250PDS D066 0	STRUTTURALE
A250PDS D066 0	STRUTTURALE
A250PDS D066 0	STRUTTURALE
A250PDS D066 0	STRUTTURALE
A250PDS D066 0	STRUTTURALE

ELEMENTI IN VTR	
CLASSIFICAZIONE	USO
A250PDS D066 0	STRUTTURALE
A250PDS D066 0	STRUTTURALE
A250PDS D066 0	STRUTTURALE
A250PDS D066 0	STRUTTURALE
A250PDS D066 0	STRUTTURALE
A250PDS D066 0	STRUTTURALE
A250PDS D066 0	STRUTTURALE
A250PDS D066 0	STRUTTURALE
A250PDS D066 0	STRUTTURALE
A250PDS D066 0	STRUTTURALE

TREVOLI D'ACCIAIO ARMONICO	
CLASSIFICAZIONE	USO
A250PDS D066 0	STRUTTURALE
A250PDS D066 0	STRUTTURALE
A250PDS D066 0	STRUTTURALE
A250PDS D066 0	STRUTTURALE
A250PDS D066 0	STRUTTURALE
A250PDS D066 0	STRUTTURALE
A250PDS D066 0	STRUTTURALE
A250PDS D066 0	STRUTTURALE
A250PDS D066 0	STRUTTURALE
A250PDS D066 0	STRUTTURALE

SPRITZ - BETON	
CLASSIFICAZIONE	USO
A250PDS D066 0	STRUTTURALE
A250PDS D066 0	STRUTTURALE
A250PDS D066 0	STRUTTURALE
A250PDS D066 0	STRUTTURALE
A250PDS D066 0	STRUTTURALE
A250PDS D066 0	STRUTTURALE
A250PDS D066 0	STRUTTURALE
A250PDS D066 0	STRUTTURALE
A250PDS D066 0	STRUTTURALE
A250PDS D066 0	STRUTTURALE

PRESIDENZA DEL CONSIGLIO DEI MINISTRI
MESSA IN SICUREZZA DEL SISTEMA ACQUEDOTTISTICO DEL PESCHIERA PER L'APPROVVIGIONAMENTO IDRICO DI ROMA CAPITALE E DELL'AREA METROPOLITANA
IL COMMISSARIO STRAORDINARIO ING. PHD MASSIMO SESSA
SUB COMMISSARIO ING.

aceqa
ACEA ATO 2 SPA
Ing. Massimo Sessa
Ing. Biagio Cerro

A250PDS D066 0
COD. ATO2_AAM10118
DATA OTTOBRE 2022 | SCALA 1:50

LABORATORIO
Progetto di sicurezza e ammodernamento dell'approvvigionamento idrico metropolitano di Roma
"Messa in sicurezza e ammodernamento del sistema idrico del Peschiera"
Ln.108/2021, ex DL n.77/2021 art. 44 Allegato IV

Sottoprogetto
NUOVO ACQUEDOTTO MARCIO - I LOTTO DAL MANUFATTO ORIGINE AL SIFONE CERASO
(con il finanziamento dell'Unione europea - Next Generation EU)

PROGETTO DI FATIBILITÀ TECNICA ED ECONOMICA
TRATTO TC1 INTERFERENZE "RETE SNAM DN650mm"
PIANTA E SEZIONI

AGG. N.	DATA	NOTE	FIRMA
1			
2			
3			
4			
5			
6			

TEAM DI PROGETTAZIONE	
CAPO PROGETTO Ing. Massimo Sessa	Hanno collaborato: Ing. Gen. Elio Pasini Ing. Marco Ruffini Ing. Enrico Alimonti Ing. Francesco Giorgi Ing. Roberto Biagi Ing. Davide Lenzi Ing. Maurizio Senese
INGEGNERIA Ing. PHD Nicola Stronza	INGEGNERIA Ing. Maurizio Senese
ATTIVITÀ TECNICHE DI SUPPORTO Geom. Silvia Fenu Geom. Yusef Abu Saleh	ATTIVITÀ TECNICHE DI SUPPORTO Geom. Silvia Fenu Geom. Yusef Abu Saleh