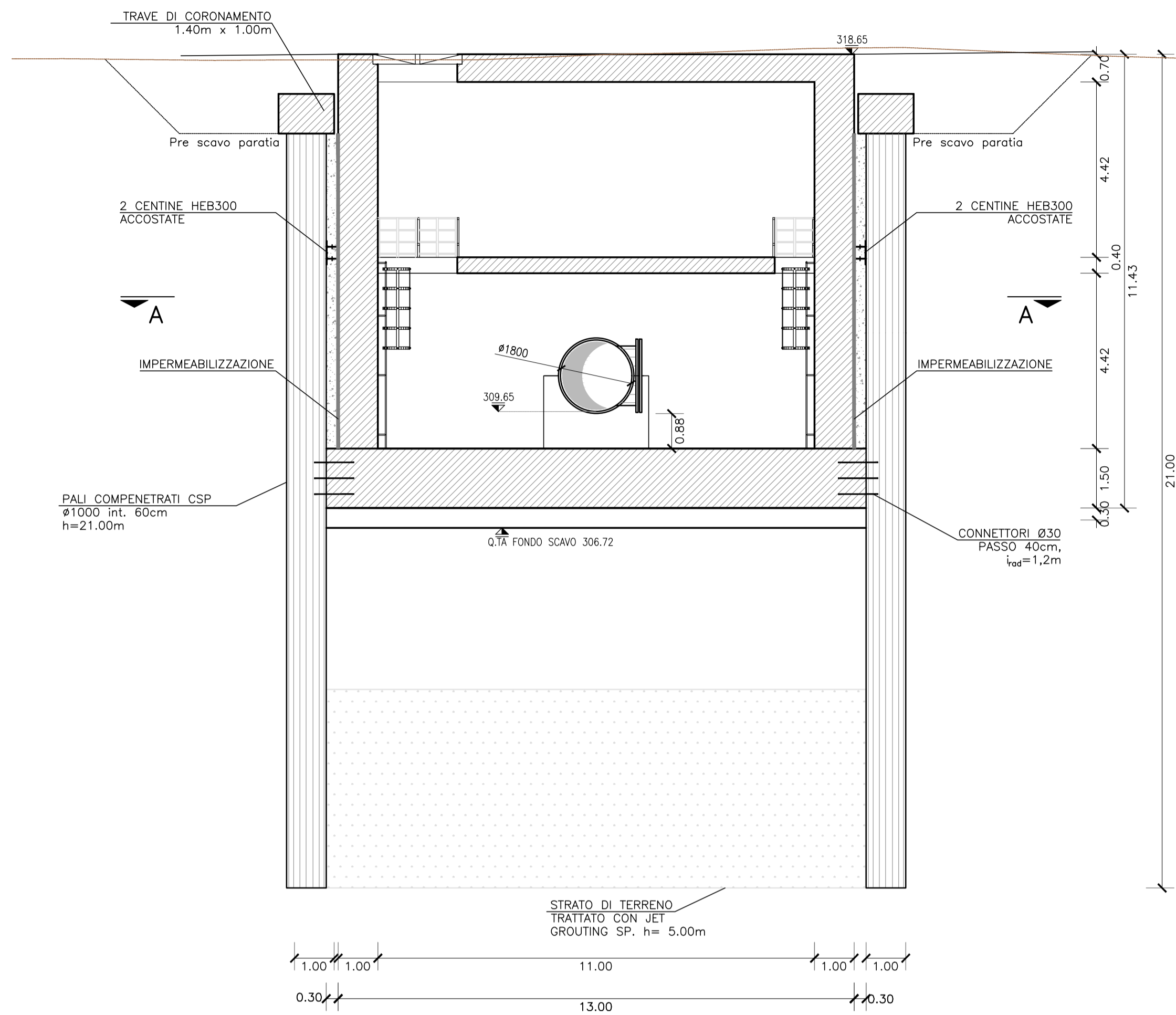
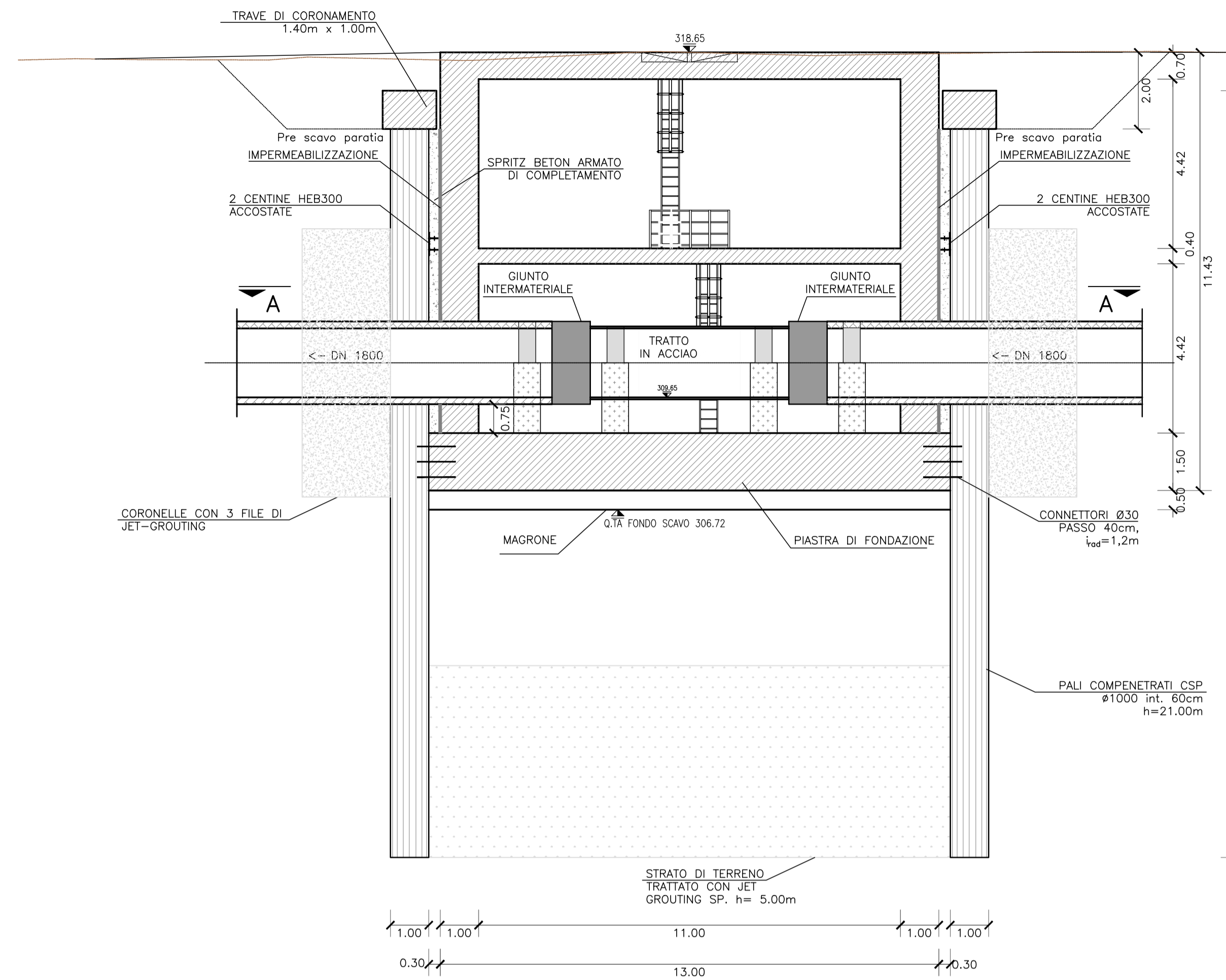


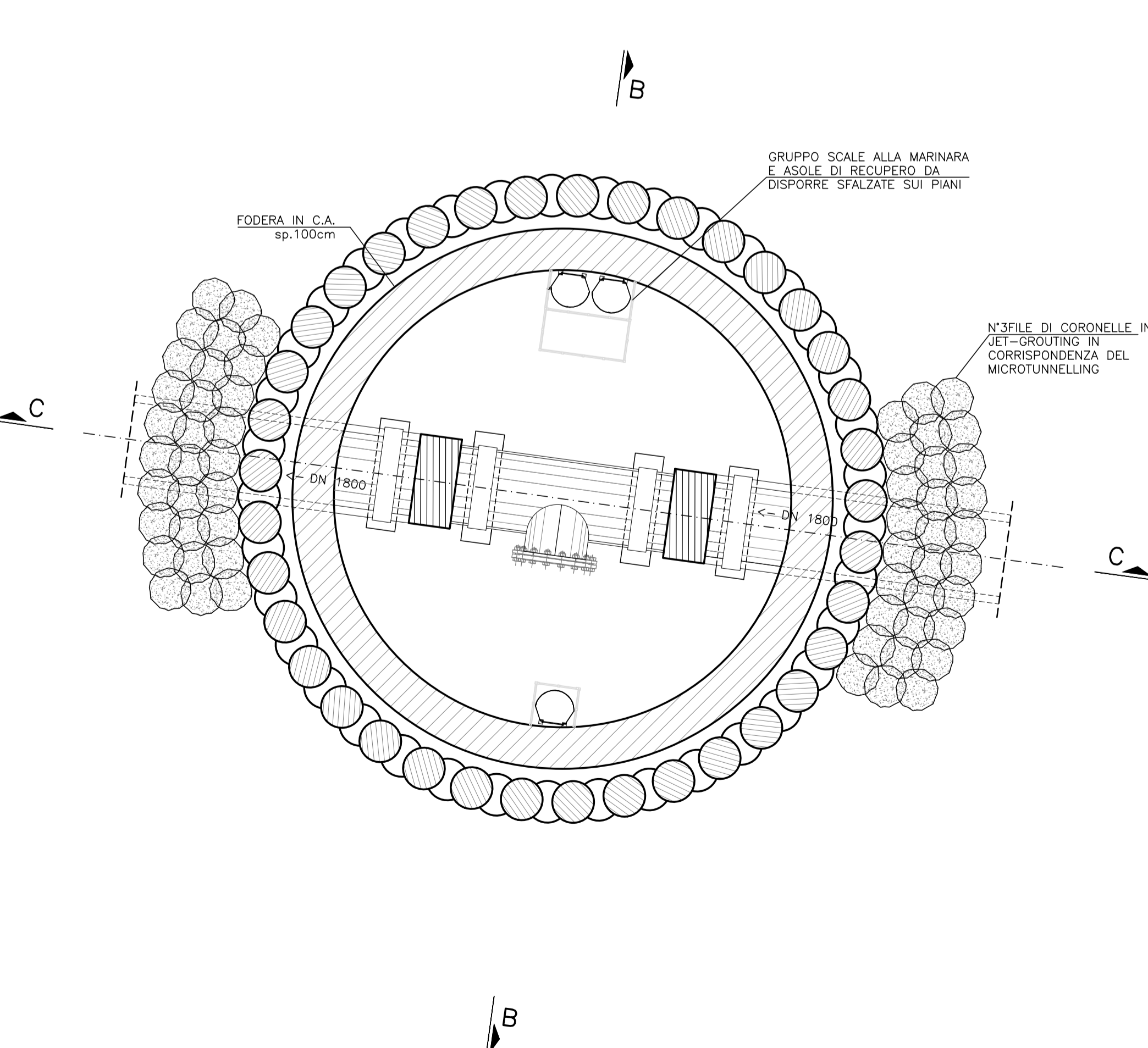
SEZIONE B-B  
SCALA 1:100



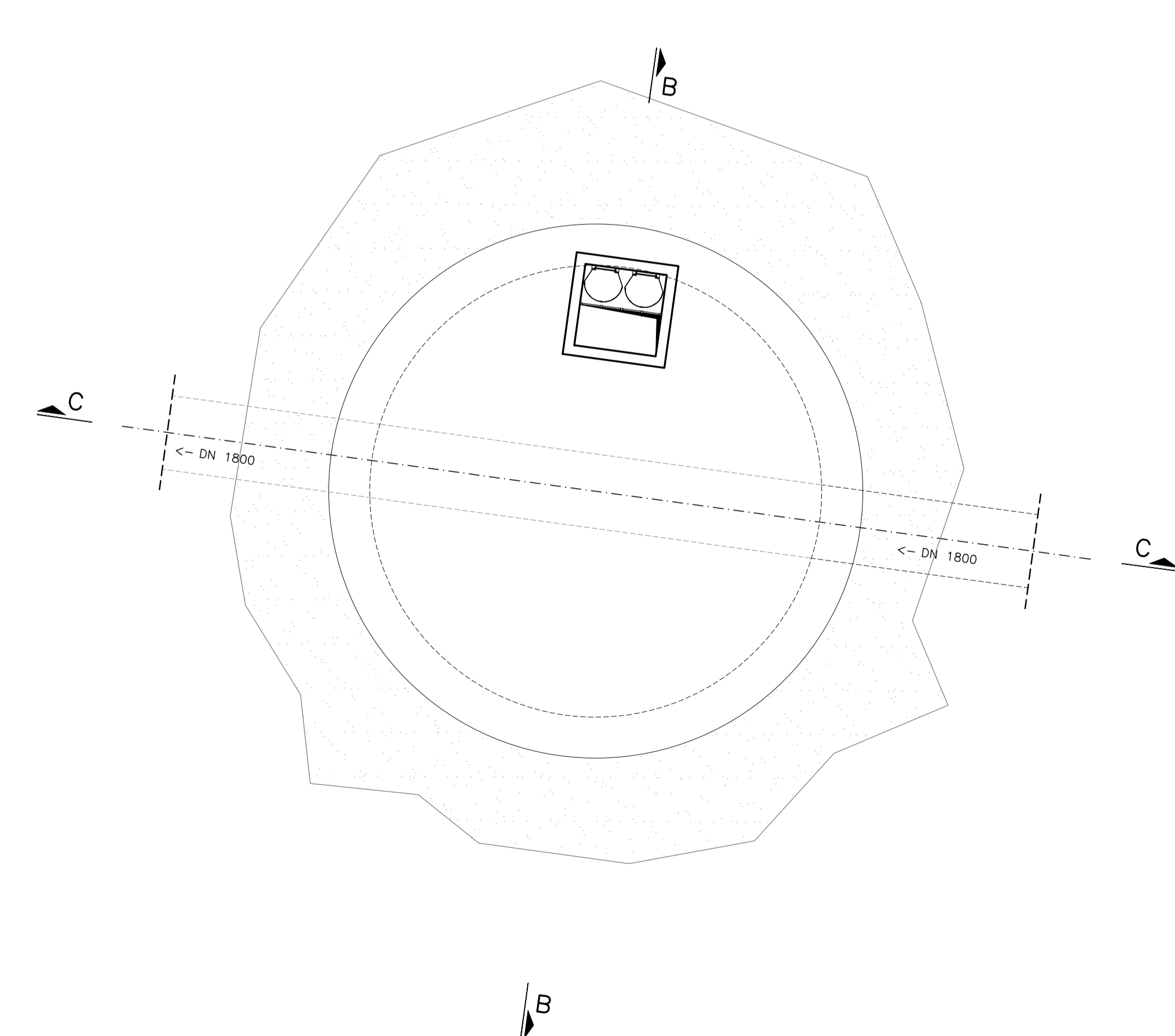
SEZIONE C-C  
SCALA 1:100



SEZIONE A-A  
SCALA 1:100



PIANTA  
SCALA 1:100



PRESIDENZA DEL CONSIGLIO DEI MINISTRI  
MESSA IN SICUREZZA DEL SISTEMA  
ACQUEDOTTISTICO DEL PESCHIERA PER  
L'APPROVVIGIONAMENTO IDRICO  
DI ROMA CAPITALE E DELL'AREA METROPOLITANA  
IL COMMISSARIO STRAORDINARIO ING. PHD MASSIMO SESSA  
SUB COMMISSARIO ING.

**aceq**  
acqua  
ACEA ATO 2 SPA

**IL RESPONSABILE DEL PROCEDIMENTO**  
Ing. PhD Alessia Delle Site  
**SUPPORTO AL RESPONSABILE DEL PROCEDIMENTO**  
Dott. Avv. Vittoria Gennari  
Sig.ra Claudia Iacobelli  
Ing. Barnaba Paglia

**aceq**  
Ingegneria e servizi

**CONSULENTE**  
Ing. Biagio Eramo

ELABORATO  
**A250PDS D083 0**

Progetto di sicurezza e ammodernamento dell'approvvigionamento della città metropolitana di Roma "Messa in sicurezza e ammodernamento del sistema idrico del Peschiera", L.n.108/2021, ex DL n.77/2021 art. 44 Allegato IV

COD. ATO2 AAM10118

DATA OTTOBRE 2022

SCALA VARIE

AGG. N.	DATA	NOTE	FIRMA
1			
2			
3			
4			
5			
6			

Sottoprogetto  
**NUOVO ACQUEDOTTO MARCIO - I LOTTO**  
DAL MANUFATTO ORIGINE AL SIFONE CERASO  
(con il finanziamento dell'Unione europea - Next Generation EU)

**PROGETTO DI FATTIBILITÀ TECNICA ED ECONOMICA**

**TEAM DI PROGETTAZIONE**

**CAPO PROGETTO**  
Ing. Angelo Marchetti  
**IDRAULICA**  
Ing. Ezzebio Benedini  
**GEOLOGIA E IDROGEOLOGIA**  
Geol. Stefano Tosti  
**GEOLOGIA E IDROGEOLOGIA**  
Ing. Angelo Marchetti  
**ASPETTI AMBIENTALI**  
Ing. PhD Nicoletta Stracqualursi  
Ing. Viviana Angeloro  
**ATTIVITÀ TECNICHE DI SUPPORTO**  
Geom. Stefano Francisci  
**ATTIVITÀ PATRIMONIALI**  
Geom. Fabio Pompei

**Hanno collaborato:**  
Ing. Geol. Eliseo Paolini  
Ing. Matteo Batticelli  
Ing. Emiliano Alimonti  
Ing. Francesco Giorgi  
Ing. Roberto Biagi  
Ing. Claudio Lorusso  
Ing. Nunziata Venuto  
Geom. PhD Paolo Caporossi  
Geom. Mirco Firnu  
Geom. Yousef Abu Sabha  
Geom. Filippo Arsie  
Geom. Miroco Firnu  
Geom. Messito Roberto Zappalà

**POZZO 1 TR4**  
PIANTE E SEZIONI

