

SEZIONE N.: 1

SCALA 1:200

QT.RIF. 296.000

Picchetti e Vertici terreno	1	2	3	4
Vertici di progetto	1	2	3	4
Distanze parziali terreno		16,07	41,01	14,53
Distanze progressive terreno	0,00	16,07	57,08	71,61
Quote Terreno	318,08	318,69	318,83	318,40
Distanze parziali progetto			33,11	
Distanze progressive progetto		0,00	33,11	
Quote Progetto		318,87	318,90	

SEZIONE N.: 2

SCALA 1:200

QT.RIF. 296.000

Picchetti e Vertici terreno	1	2	3	4	5	6
Vertici di progetto	1	2	3	4	5	6
Distanze parziali terreno		9,40	8,38	10,80	33,68	11,73
Distanze progressive terreno	0,00	9,40	17,79	28,59	62,27	74,00
Quote Terreno	318,55	318,54	318,51	318,79	318,51	318,55
Distanze parziali progetto				15,44		
Distanze progressive progetto			0,00	15,44		
Quote Progetto			318,57	318,56		

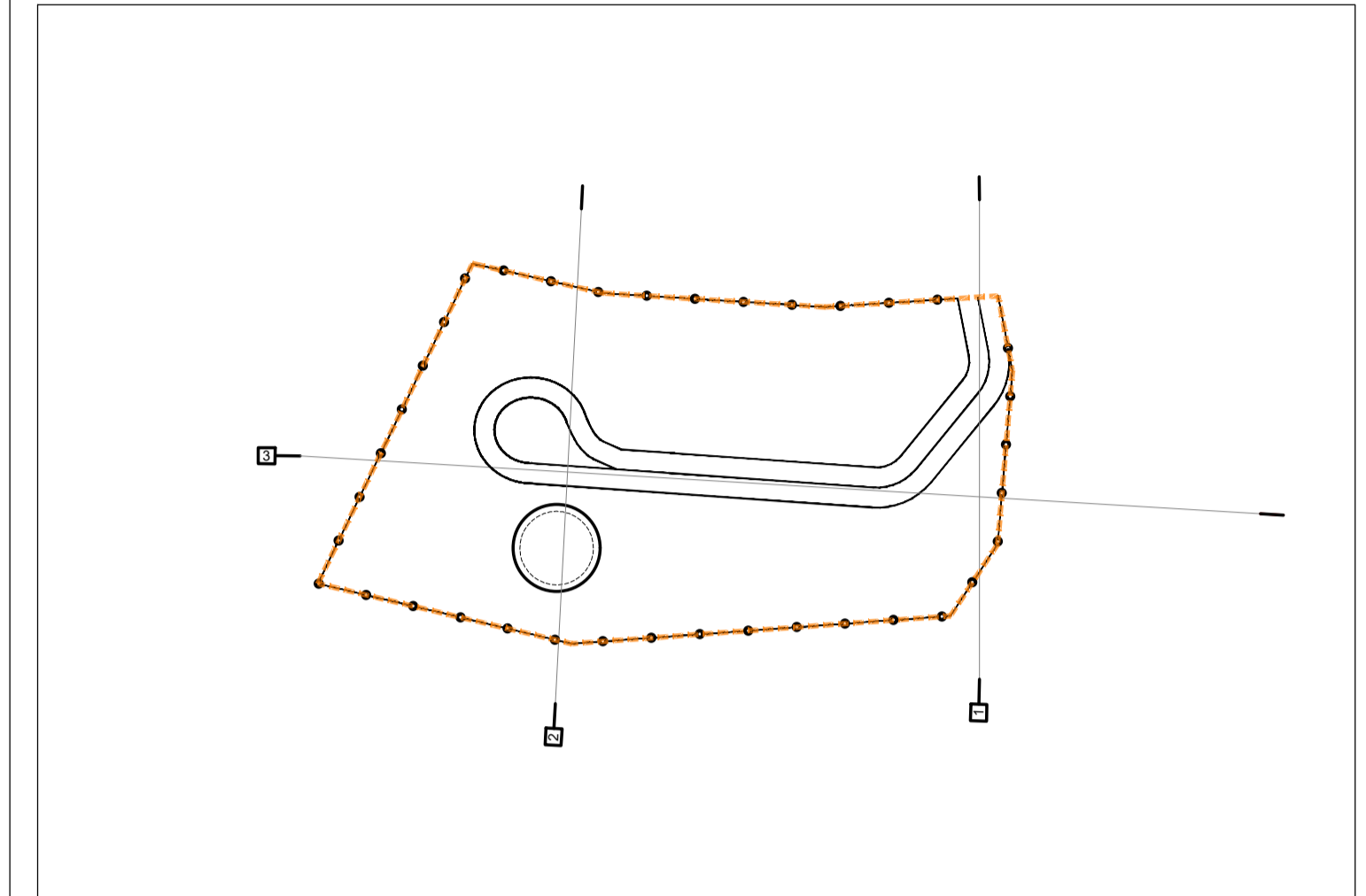
SEZIONE N.: 3

SCALA 1:200

QT.RIF. 296.000

Picchetti e Vertici terreno	1	2	3	4
Vertici di progetto	1	2	3	4
Distanze parziali terreno		11,56	93,38	38,75
Distanze progressive terreno	0,00	11,56	104,94	143,69
Quote Terreno	318,74	318,79	318,83	318,32
Distanze parziali progetto			85,22	
Distanze progressive progetto		0,00	85,22	
Quote Progetto		318,46	318,88	

KEYPLAN



PRESIDENZA DEL CONSIGLIO DEI MINISTRI
 MESSA IN SICUREZZA DEL SISTEMA
 ACQUEDOTTISTICO DEL PESCHIERA PER
 L'APPROVVIGIONAMENTO IDRICO
 DI ROMA CAPITALE E DELL'AREA METROPOLITANA
 IL COMMISSARIO STRAORDINARIO ING. PhD MASSIMO SESSA
 SUB COMMISSARIO ING.

aceq
 acqua
 ACEA ATO 2 SPA



IL RESPONSABILE DEL PROCEDIMENTO
 Ing. PhD Alessia Delle Site
SUPPORTO AL RESPONSABILE DEL PROCEDIMENTO
 Dott. Av. Vittorio Gennari
 Sig.ra Claudia Iacobelli
 Ing. Barnaba Paglia

aceq
 Ingegneria
 e servizi



CONSULENTE
 Ing. Biagio Eramo

ELABORATO
A250PDS D086 0

COD. ATO2 AAM10118

DATA **Ottobre 2022** SCALA **1:200**

AGG. N.	DATA	NOTE	FIRMA
1			
2			
3			
4			
5			
6			

Progetto di sicurezza e ammodernamento
 dell'approvvigionamento della città
 metropolitana di Roma
 "Messa in sicurezza e ammodernamento del sistema
 idrico del Peschiera",
 L.n.108/2021, ex DL n.77/2021 art. 44 Allegato IV

Sottoprogetto
NUOVO ACQUEDOTTO MARCIO - I LOTTO
DAL MANUFATTO ORIGINE AL SIFONE CERASO
 (con il finanziamento dell'Unione
 europea - Next Generation EU)

**PROGETTO DI FATTIBILITÀ TECNICA
 ED ECONOMICA**

TEAM DI PROGETTAZIONE

CAPO PROGETTO
 Ing. Angelo Marchetti
IDRAULICA
 Ing. Eugenio Benedini
GEOLOGIA E IDROGEOLOGIA
 Geol. Stefano Tosi
GEO TECNICA E STRUTTURE
 Ing. Angelo Marchetti
ASPETTI AMBIENTALI
 Ing. PhD Nicotè Stracqualursi
 Ing. Viviano Angelero
ATTIVITÀ TECNICHE DI SUPPORTO
 Geom. Stefano Francisci
ATTIVITÀ PATRIMONIALI
 Geom. Fabio Pompei

Hanno collaborato:
 Ing. Geol. Eusebio Paolini
 Ing. Matteo Botticelli
 Ing. Emiliano Alimonti
 Ing. Francesca Giorgi
 Ing. Roberto Biagi
 Ing. Claudio Lorusso
 Ing. Nunziata Venuto

Geom. Filippo Arsie
 Geom. Mirco Firinu
 Geom. Messito Roberto Zappalà



**AREA DI CANTIERE POZZO 1 TR4
 SEZIONI TRASVERSALI - FASE 1**